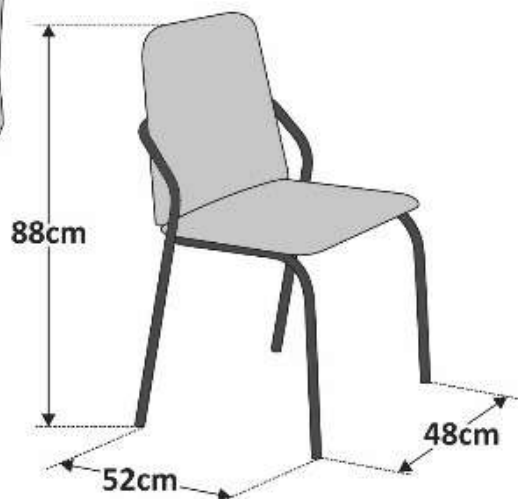
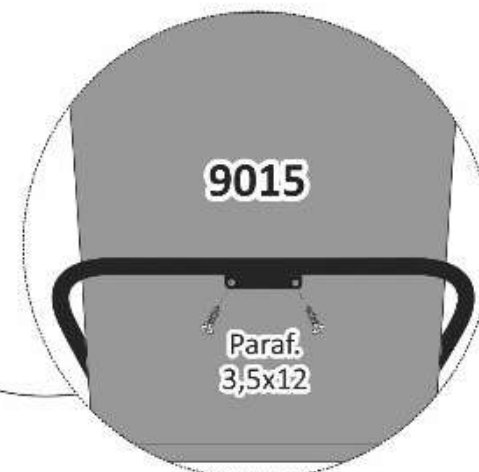
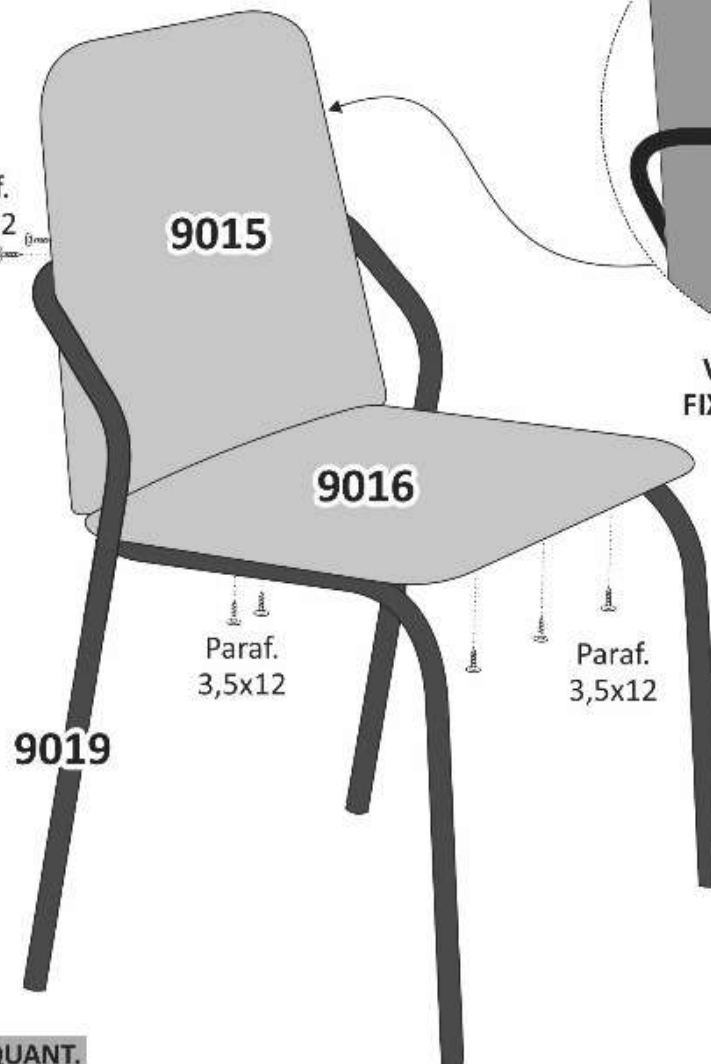


Cadeira MALIBU



Paraf.
3,5x12



VISTA POR TRÁS DA
FIXAÇÃO DO ENCOSTO

Paraf.
3,5x12

Paraf.
3,5x12

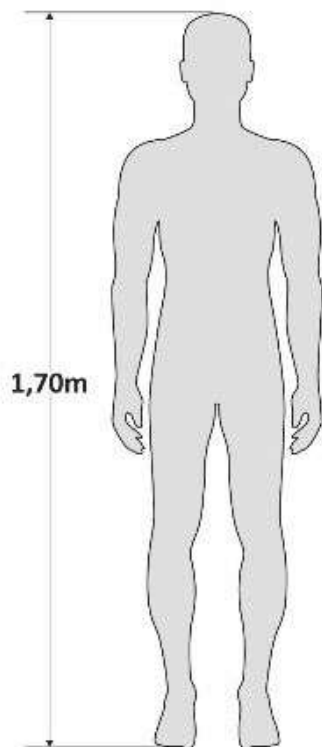
CÓD.	DESCRIÇÃO	UNID.	CLASSIFICAÇÃO	QUANT.
9019	ARMAÇÃO CADEIRA MALIBU	UN	PEÇA	04
9015	ENCOSTO CADEIRA MALIBU	UN	PEÇA	04
9016	ASSENTO CADEIRA MALIBU	UN	PEÇA	04
9016	KIT FERRAGEM P/ 4 CADEIRAS	UN	PEÇA	01
9089	EMB. C/ 4 ASSENTO P/ CADEIRA MALIBU	UN	PEÇA	01
9129	EMB. C/ 4 ENCOSTOS P/ CADEIRA MALIBU	UN	PEÇA	01



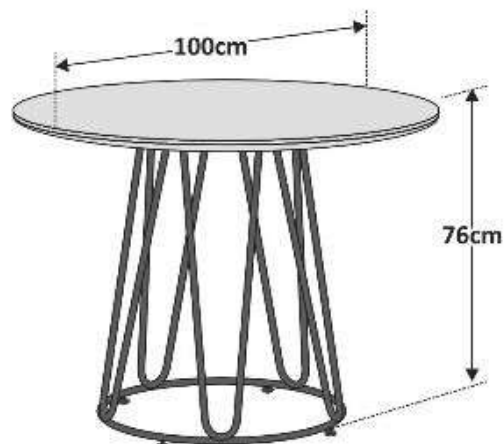
3332 - Parafuso 3,5x12
Flangeado



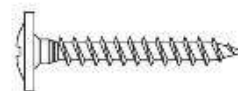
Rodovia Municipal Landim Teixeira, Km 1
Perimetro Urbano - Rodeiro - Mg - 36510-000
(32) 3577-1066



Base OMEGA



CÓD.	DESCRIÇÃO	UNID.	CLASSIFICAÇÃO	QUANT.
7884	BASE	UN	PEÇA	02
7917	TAMPO	UN	PEÇA	01
7883	KIT FERRAGEM	UN	PEÇA	01



Parafuso 4x35
Flangeado



Sapata Regulável