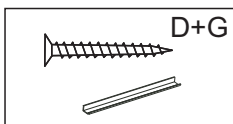
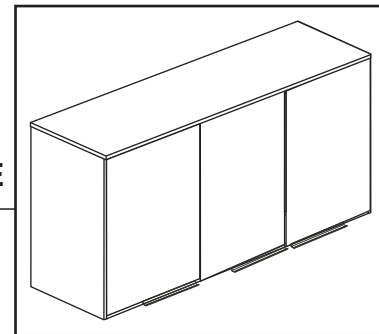


# AÉREO 3PTS IARA

## REF.: 665

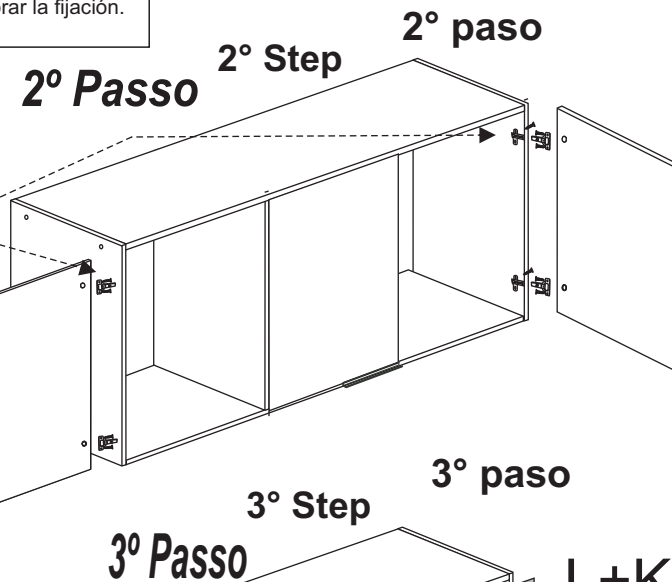
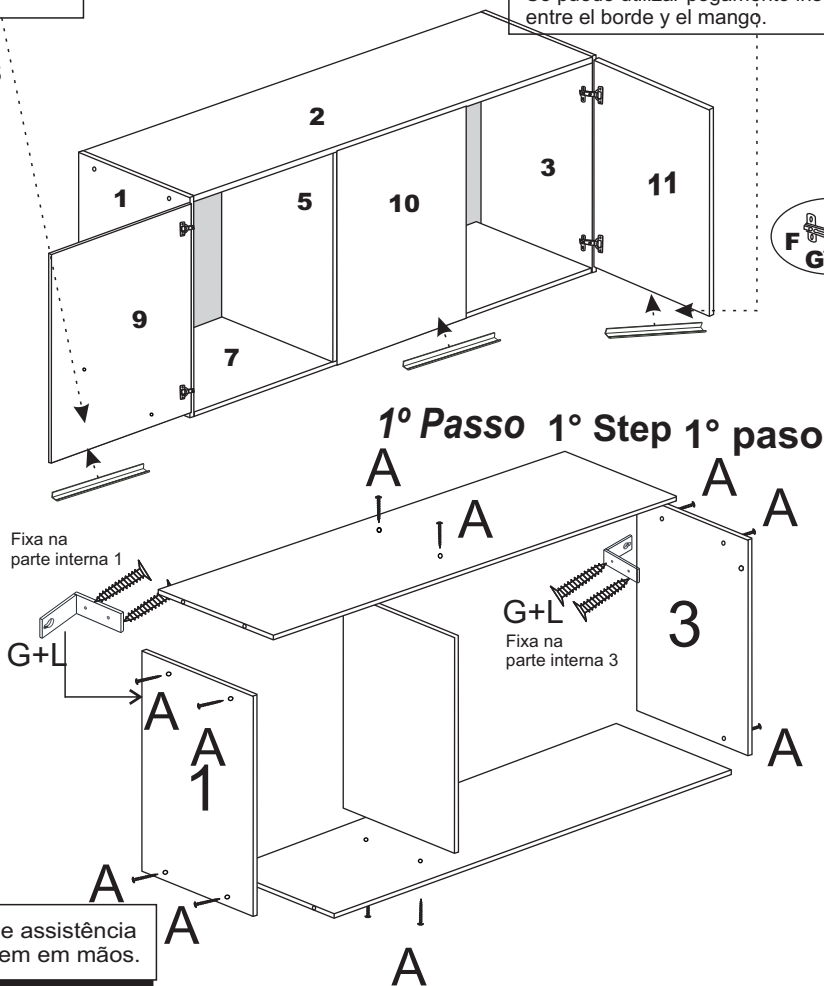
MANUAL DE MONTAGEM / ASSEMBLY MANUAL / MANUAL DE MONTAJE



Para o puxador não se movimentar pode ser utilizado cola instantânea para melhorar a fixação entre a fita de borda e o puxador.  
 To prevent the handle from moving instant glue can be used to improve fixation between the edge band and the handle.  
 Para evitar que el mango se mueva Se puede utilizar pegamento instantáneo para mejorar la fijación entre el borde y el mango.

### FERRAGENS HARDWARE EQUIPOS

A		Parafuso 4 x 40 Screw 4 x 40 Tornillo 4x40
B		Prego 10 x 10 Nail 10 x 10 Clavo 10 x 10
D		Puxador Handle Manejar
F		Dobradiça Hinge Bisagra
G		Parafuso 3,5 x 14 Screw 3,5 x 14 Tornillo 3,5x14
J		Bucha Bushing Cojinete
K		Parafuso 5 x 50 Screw 5 x 50 Tornillo 5x50
L		Suporte Parede Wall Mount Soporte de pared



Em caso de solicitação de algum tipo de assistência técnica, tenha este esquema de montagem em mãos.

If you require any type of technical assistance, have this assembly diagram at hand.

Si requieres algún tipo de asistencia técnica, tenga a mano este esquema de montaje.

