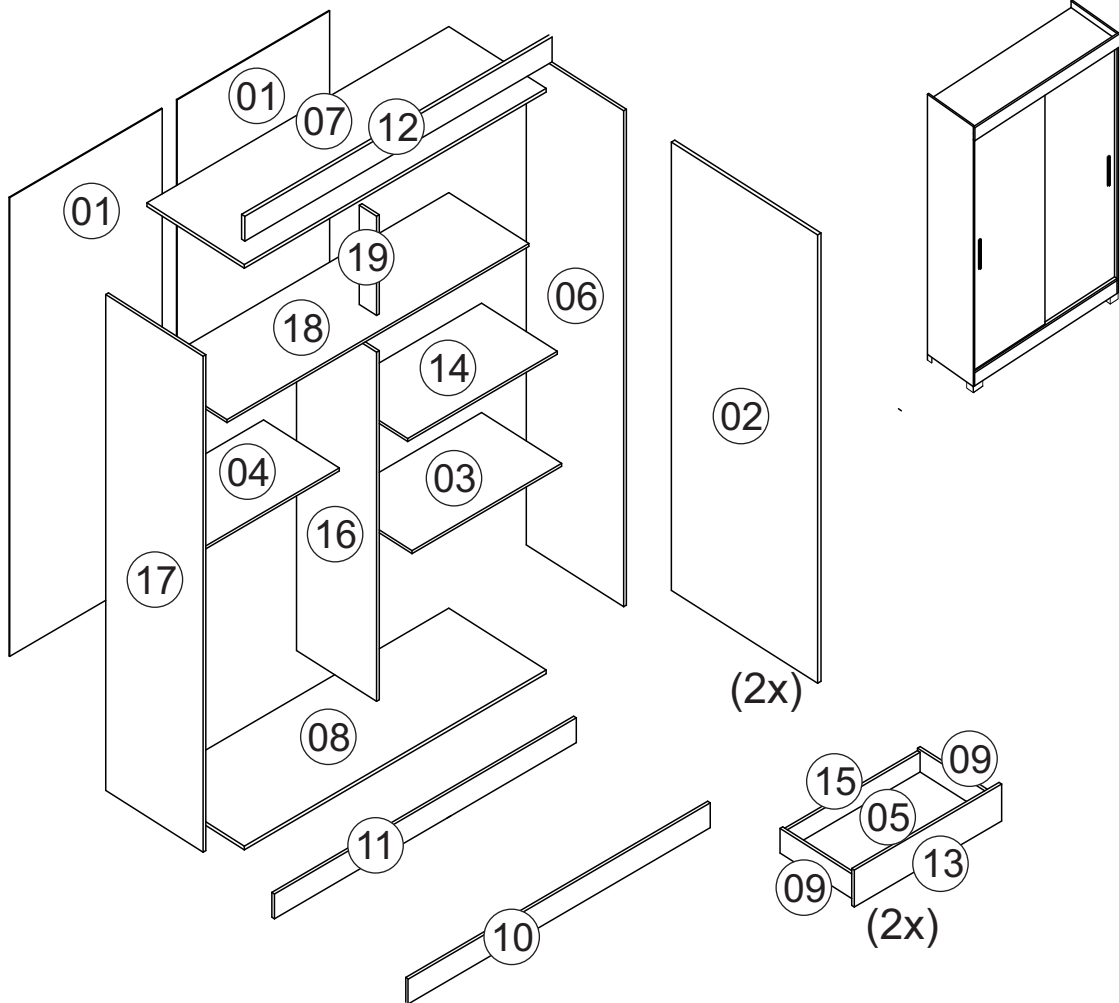




**Roupeiro
Ropero
Closet
ANTARES**




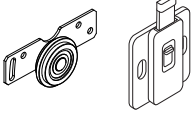
| Nº | CÓDIGO CODE ASSISTÊNCIA ATTENDANCE | NOME DA PEÇA/DESCRIPCIÓN PIEZAS/DESCRIPTION PARTS | MEDIDAS (mm) MEASURES (mm) | QTD. | MARROCOS OFF WHITE | BRANCO NEVE BRANCO NEVE |
|----|---|---|-------------------------------|------|-----------------------|----------------------------|
| 01 | RD041.13.00 | Forro/Revés/botton | 1698x452x2.5 | 02 | 277769 | 277769 |
| 02 | RD041.25.00 | Porta/Puerta/Door | 1671x449x15 | 02 | 280374 | 280417 |
| 03 | RD041.04.00 | Base sob gaveta/Base cajón/Shelf | 441x387x12 | 01 | 277775 | 277775 |
| 04 | RD041.02.00 | Base interna/Base/Shelf | 440x387x12 | 01 | 277773 | 277773 |
| 05 | RD041.34.00 | Forro gaveta/Revés cajón/Botton | 365x355x2.5 | 02 | 277771 | 277771 |
| 06 | RD041.17.00 | Lateral externa direita/Lateral derecha/Inner side | 1850x450x12 | 01 | 277946 | 277916 |
| 07 | RD041.05.00 | Base superior/Base superior/Shelf | 893x450x12 | 01 | 277776 | 277776 |
| 08 | RD041.01.00 | Base inferior/Base inferior/Shelf | 893x450x12 | 01 | 277963 | 277967 |
| 09 | RD041.15.00 | Lateral gaveta/Lateral cajón/ Drawer side | 350x100x12 | 04 | 277779 | 277779 |
| 10 | RD041.30.00 | Rodapé frontal/Zócalo delantero/Front panel | 893x88x12 | 01 | 277948 | 277918 |
| 11 | RD041.32.00 | Rodapé traseiro/Zócalo de atrás/Border back | 893x88x12 | 01 | 277786 | 277786 |
| 12 | RD041.07.00 | Chapéu/Detalle superior/Hat | 917x88x15 | 01 | 277949 | 277919 |
| 13 | RD041.14.00 | Frente gaveta/Frente cajón/Drawer front | 420x150x12 | 02 | 278384 | 278384 |
| 14 | RD041.27.00 | Prateleira interna/Repisa/Shelf | 441x387x12 | 01 | 277783 | 277783 |
| 15 | RD041.29.00 | Ripa Traseira de gaveta/Trasero cajón/Drawer back | 341x80x12 | 02 | 277784 | 277784 |
| 16 | RD041.19.00 | Lateral interna central/Divisória interna/Inner side | 1274x387x12 | 01 | 277782 | 277782 |
| 17 | RD041.18.00 | Lateral externa esquerda/Lateral izquierda/Inner side | 1850x450x12 | 01 | 277947 | 277917 |
| 18 | RD041.03.00 | Base maleiro/Base/Shelf | 893x387x12 | 01 | 277774 | 277774 |
| 19 | RD041.06.00 | Ripa batente/Divisória/Batten clapboard | 400x70x12 | 01 | 277777 | 277777 |

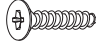
Ferragens/Herrajes/Hardware

A  **14x**
Cód 873
Cavilha/Clavija/Peg Ø 6,0x30mm


B  **36x**
Cód 691
Parafuso/Tornillo/Screw 3,5x40mm Chat

C  **26x**
Cód 11413
Parafuso/Tornillo/Screw 3x12mm Chat


D  **02x**
Cód 2495
Sistema de correr/sistema deslizante/sliding system

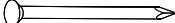
E  **12x**
Cód 667
Parafuso/Tornillo/Screw 4x14mm Chat

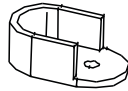
F  **01x**
Cód 7786
Perfil/Profile I 400mm

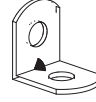
G  **20x**
Cód 7604
Parafuso/Tornillo/Screw 4x12mm Chat


H  **04x**
Cód 790
Suporte prateleira/ Soporte de estante/ Shelf support

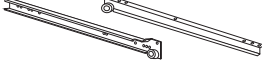
I  **15x**
Cód 7169
Fixador costa/Ujetador de orilla/Shore fastener

J  **69x**
Cód 822
Prego/Clavo/Nail

K  **02x**
Cód 857
Suporte cabideiro/Soporte de suspensión/ hanger support

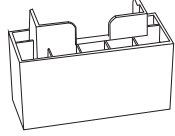
L  **07x**
Cód 7168
Cantoneira metálica/angulo metálico Metal angle bracket


M  **01x**
Cód 12252
Cabideiro/Tendedeiro/Wooden hanger 432mm


N  **02x**
Cód 594
Corrediças/Diapostivas/Slides


O  **02x**
Cód 12012
Puxador/Manija/Puller

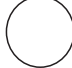
P  **08x**
Cód 728
Distanciador/Espaciador/Spacer 25mm

Q  **04x**
Cód 4083
Cód 8181
Pé plástico/Pie de plástico/Plastic foot

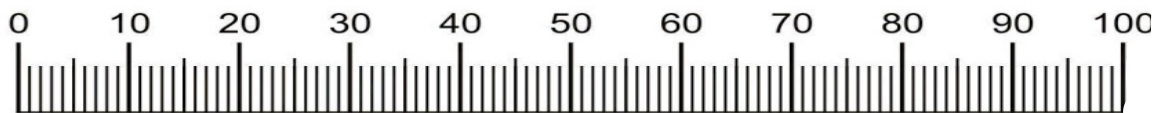
R  **01x**
Cód 12253
Trilho inferior/Riel superior/Bottom rail 893mm

S  **08x**
Cód 9567
Parafuso/Screw 3x22mm Cht.

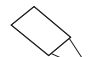
T  **01x**
Cód 8255
Bisnaga cola/tubo de pegamento/glue tube


U  **08x**
Cód 10681
Batente silicone/tope de silicona/Silicone stop


Obs: a régua serve para medição da ferragem.
Nota: la regla se utiliza para medir el hardware.
Note: the ruler is used to measure the hardware.









Medidas em mm
Measures in mm
Mesuras en mm

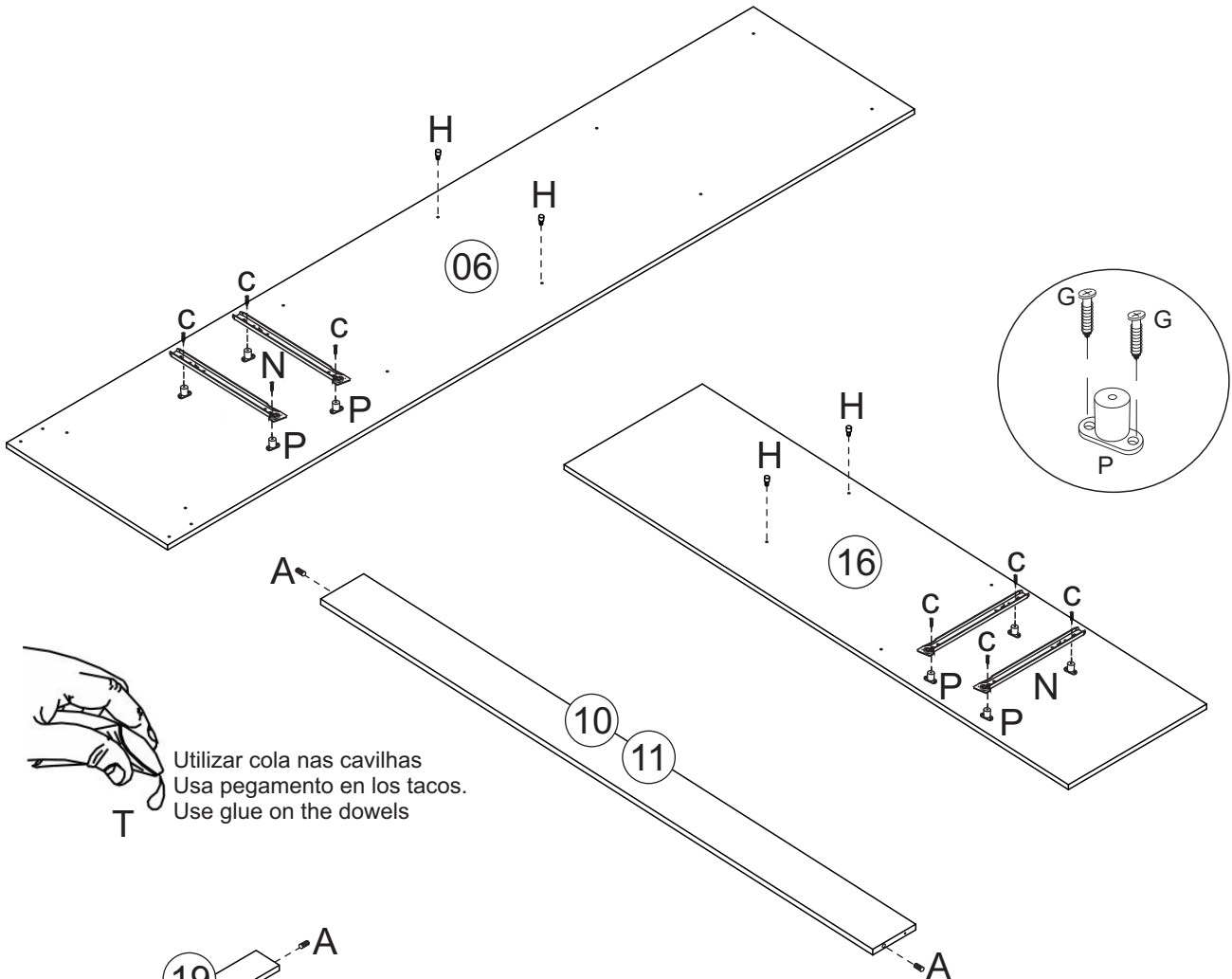
 **Giz para madeira**
Produto para ser aplicado em caso de riscos na superfície.

 **Giz para madeira**
Product to be applied in case of scratches on the surface.

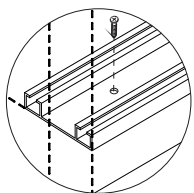
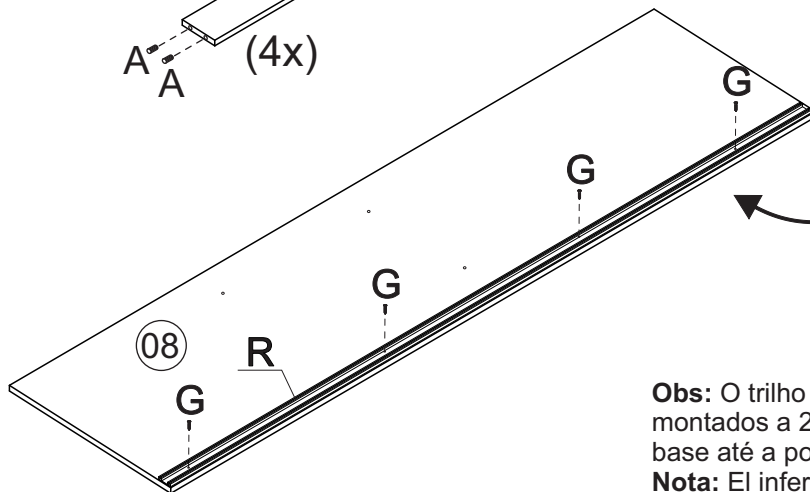
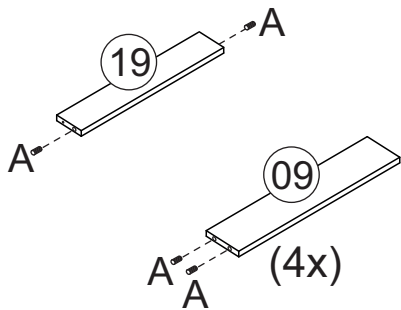
 **Giz para madeira**
Producto para ser aplicado en caso de rayas en la superficie.

    **1:00**  

Pré-Montagem/Preparación Piezas/ Pre-assembly



Utilizar cola nas cavilhas
 Usa pegamento en los tacos.
 Use glue on the dowels



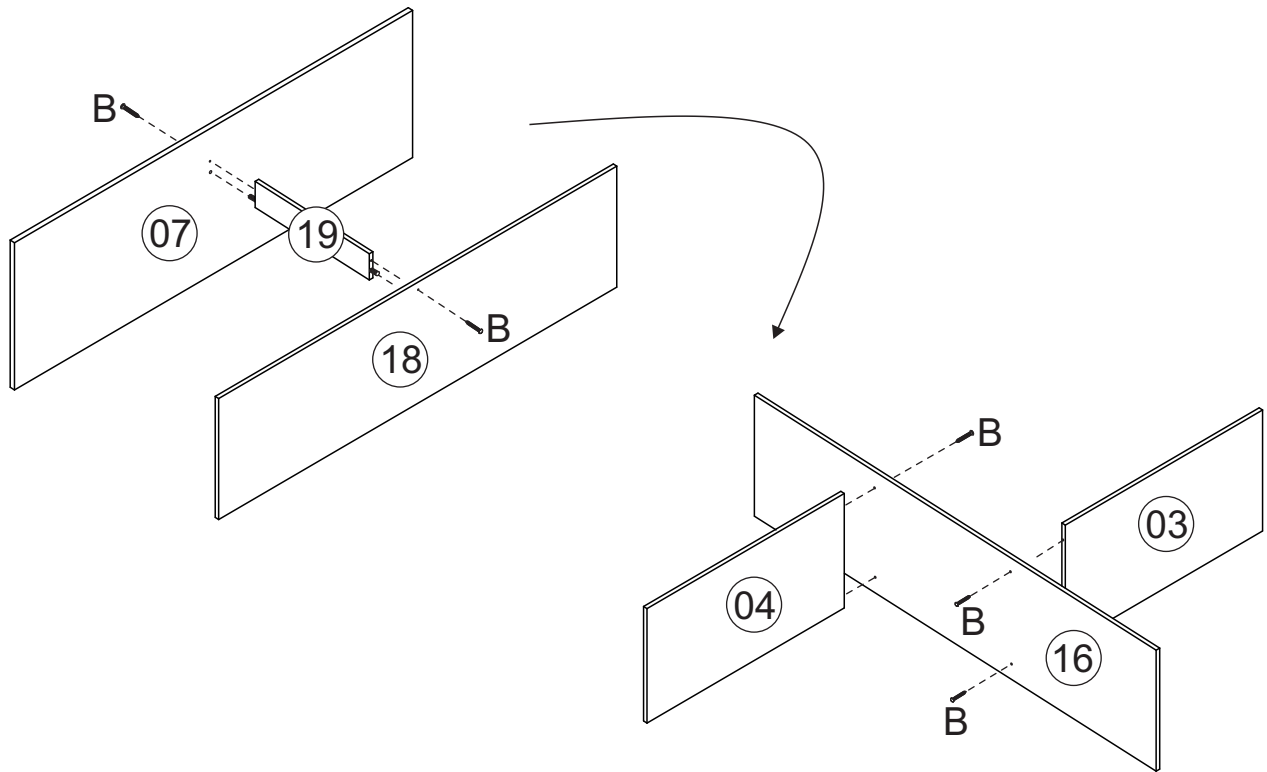
Obs: O trilho inferior deve ser montados a 20mm da borda da base até a ponta do trilho.

Nota: El inferior debe montarse a 20 mm desde el borde de la base hasta el final del rail.

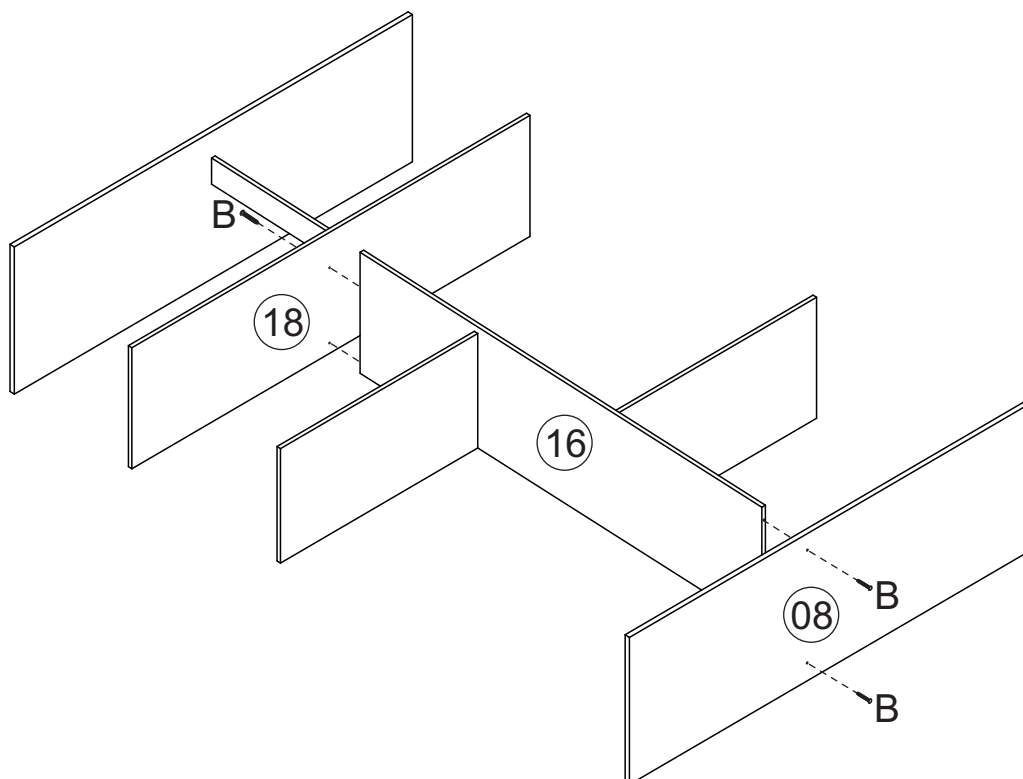
Note: The bottom rail must be mounted 20mm from the edge of the base to the tip of the rail.

Montagem/Montaje/Assembly

01

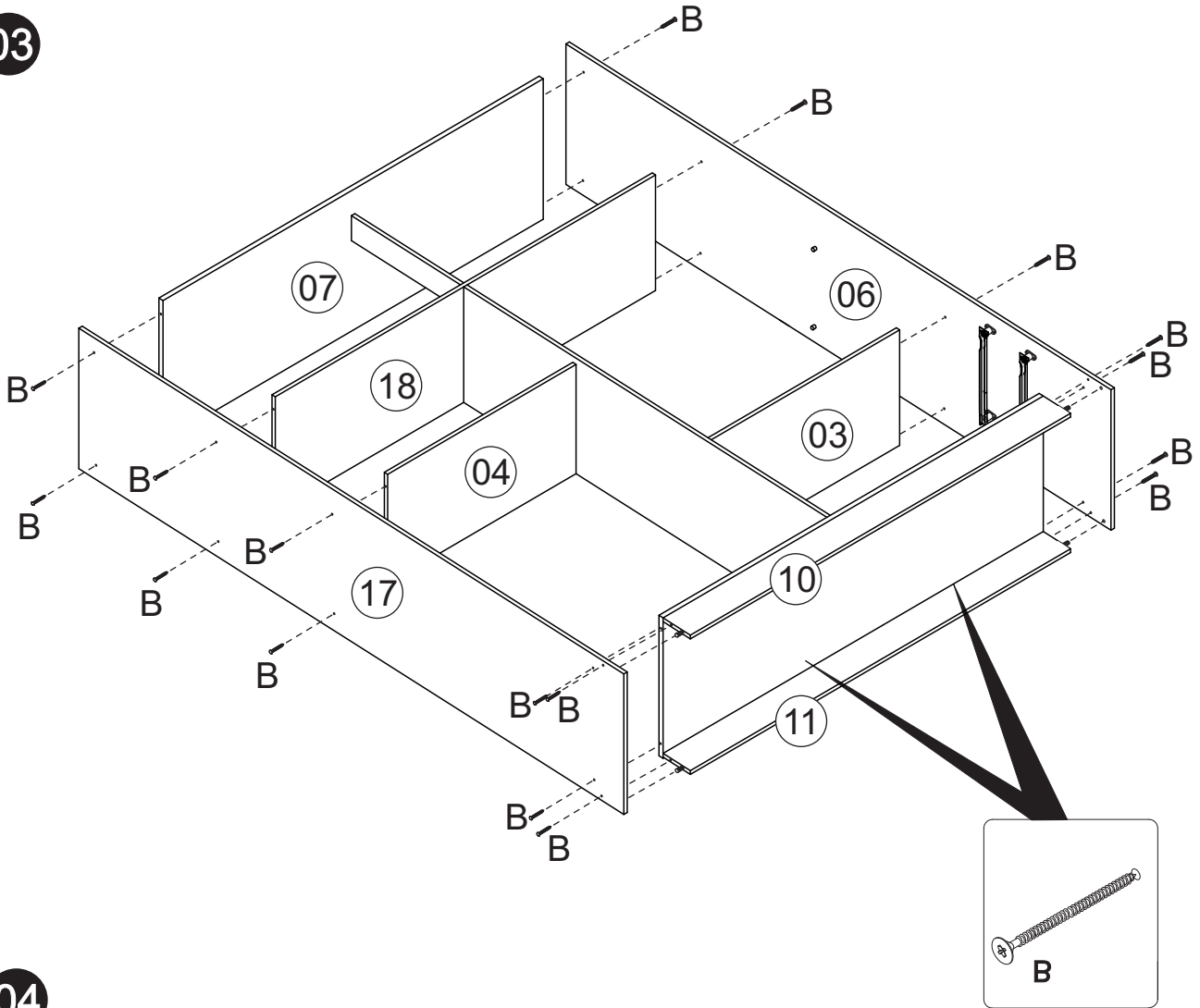


02

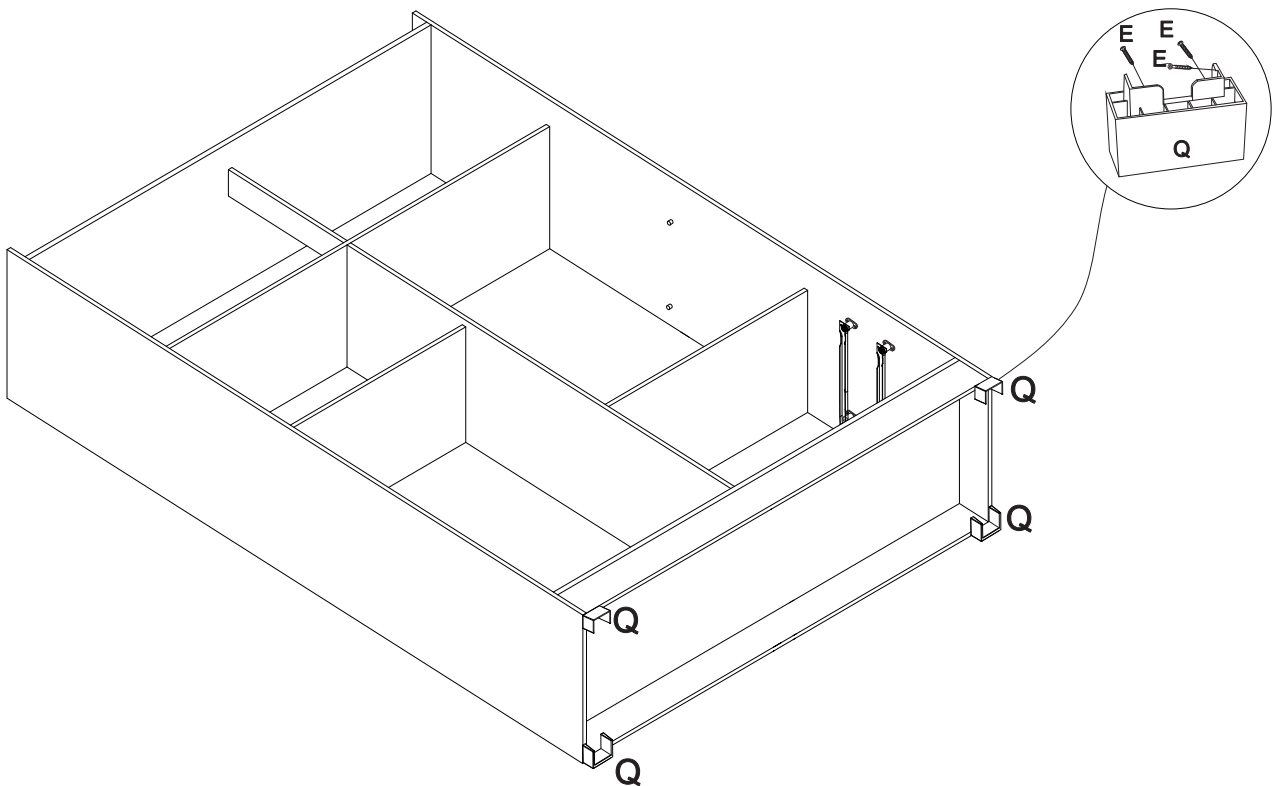


Montagem/Montaje/Assembly

03

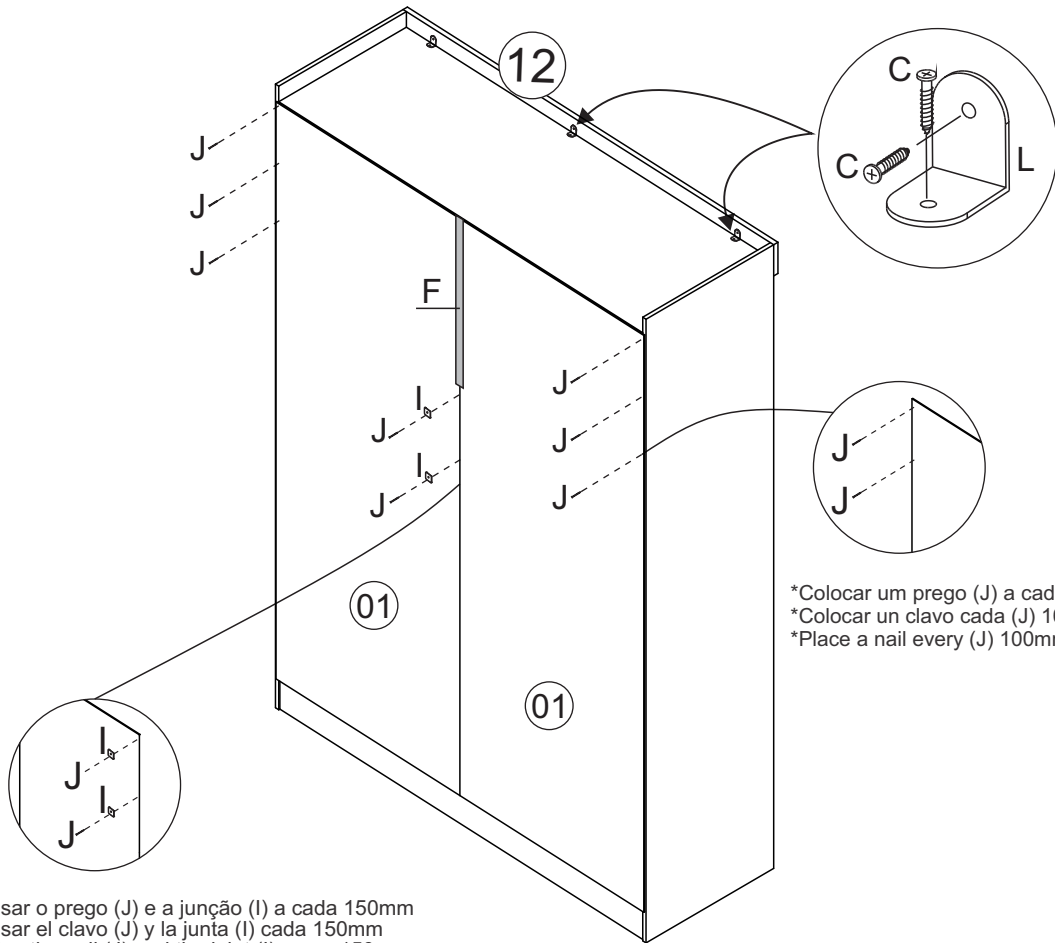


04



Montagem/Montaje/Assembly

05

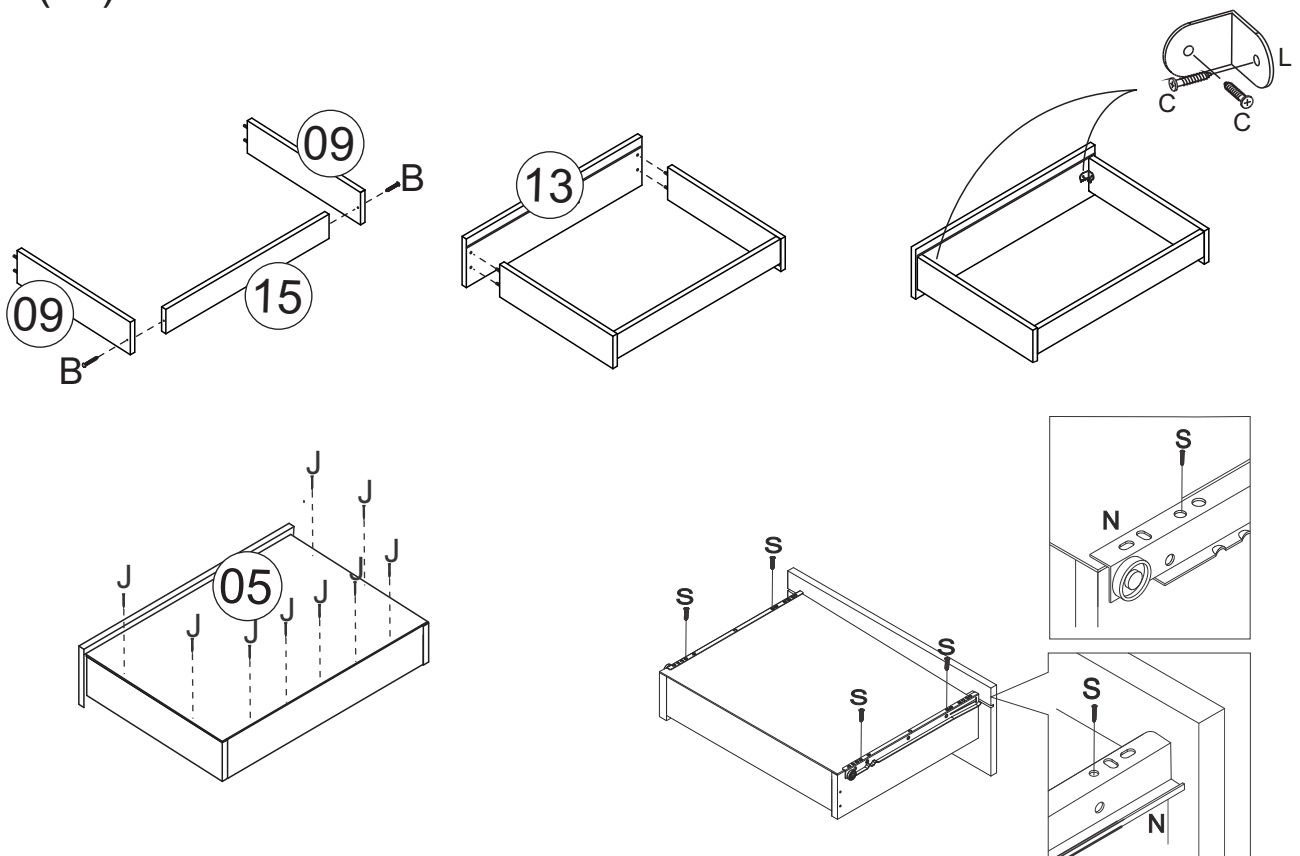


*Colocar um prego (J) a cada 100mm
 *Colocar un clavo cada (J) 100mm
 *Place a nail every (J) 100mm

*Usar o prego (J) e a junção (I) a cada 150mm
 *Usar el clavo (J) y la junta (I) cada 150mm
 *Use the nail (J) and the joint (I) every 150mm

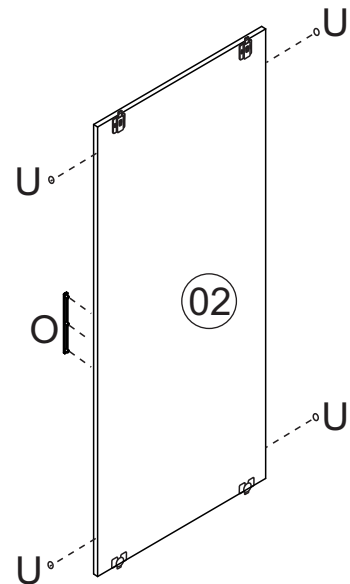
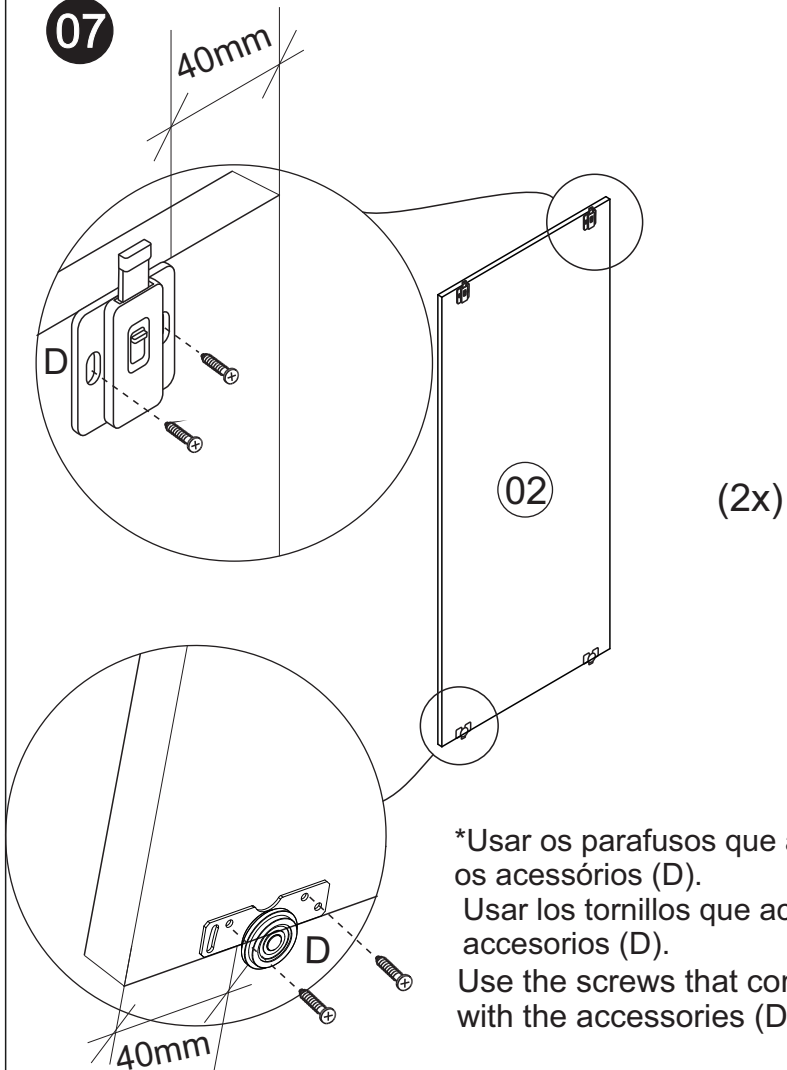
06

(2x)



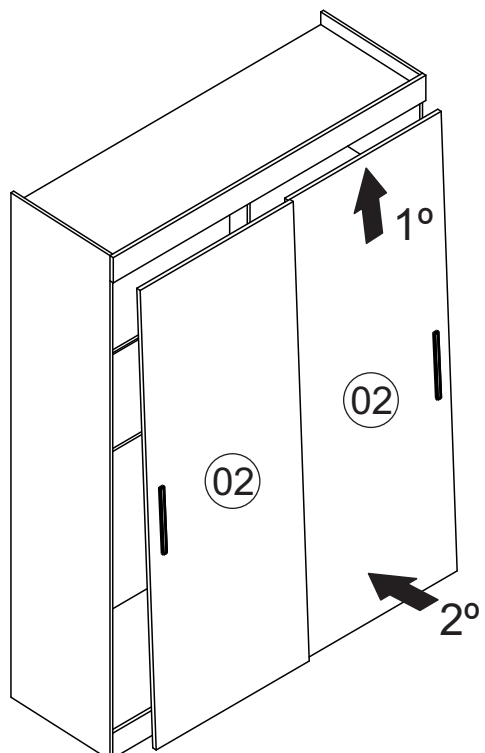
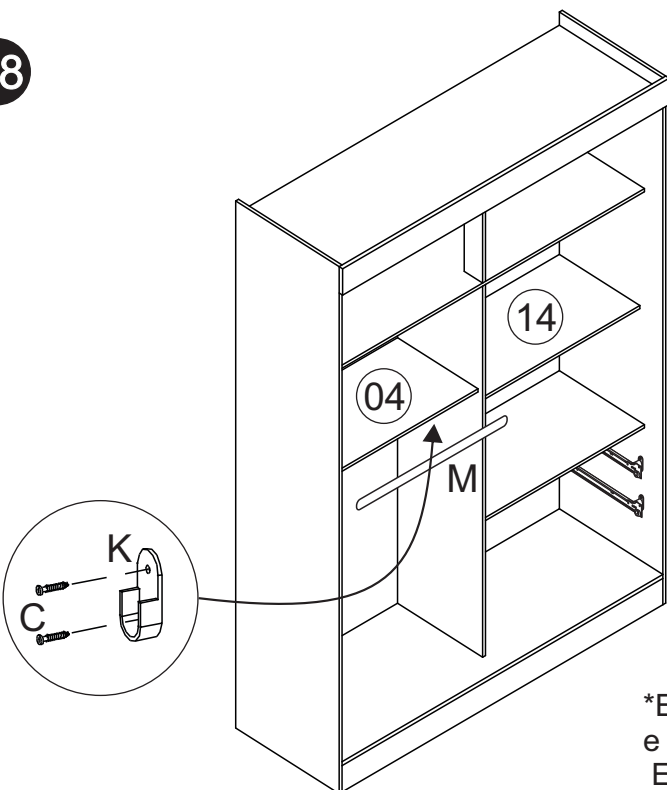
Montagem/Montaje/Assembly

07



*Usar os parafusos que acompanham os acessórios (D).
 Usar los tornillos que acompaña los accesorios (D).
 Use the screws that come with the accessories (D)

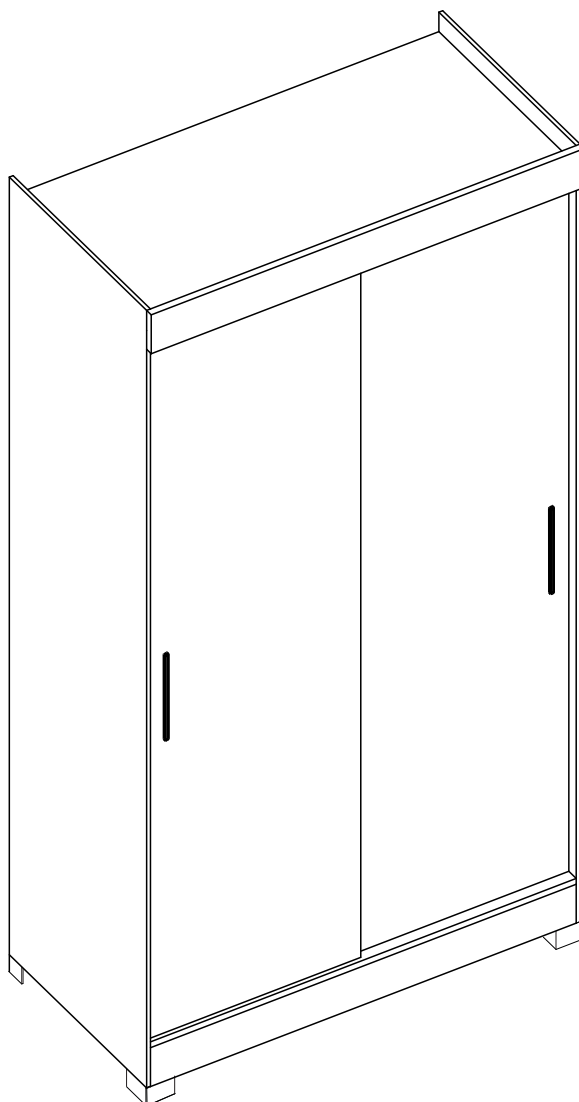
08



*Encaixar as portas primeiro no trilho superior e depois no trilho inferior.
 Encajar primero las puertas en el trillo superior y después en el trillo inferior.
 Fit the doors to the top rail first and then to the bottom rail

Montagem/Montaje/Assembly

08



Limpeza/Limpieza

- ☞ Use um pano levemente umedecido com água, seguido de pano seco.
- ☞ Use solamente un paño húmedo con agua y después un paño seco.
- ☞ Use a cloth slightly dampened with water, followed by a dry cloth.
- ☞ Nunca utilize produtos químicos ou abrasivos.
- ☞ No utilice productos quimicos o abrasivos.
- ☞ Never use chemical or abrasive products.