

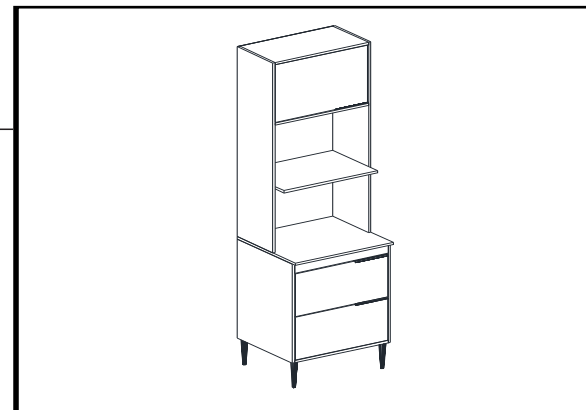


deibe móveis

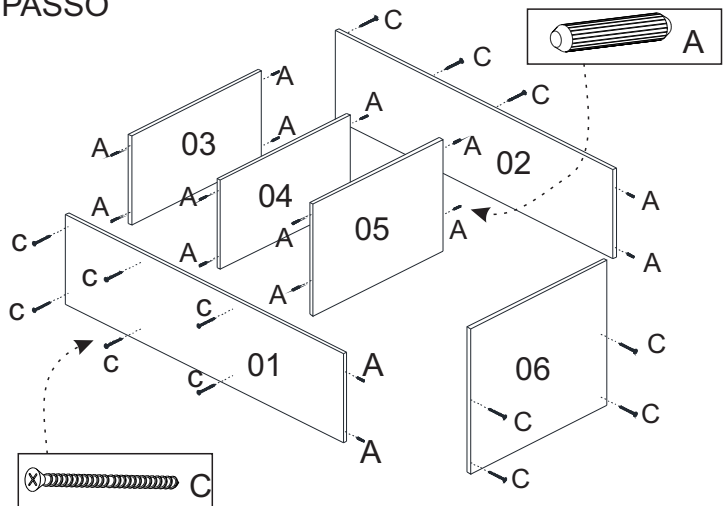
TORRE QUENTE ÁGATA

REF.: 200

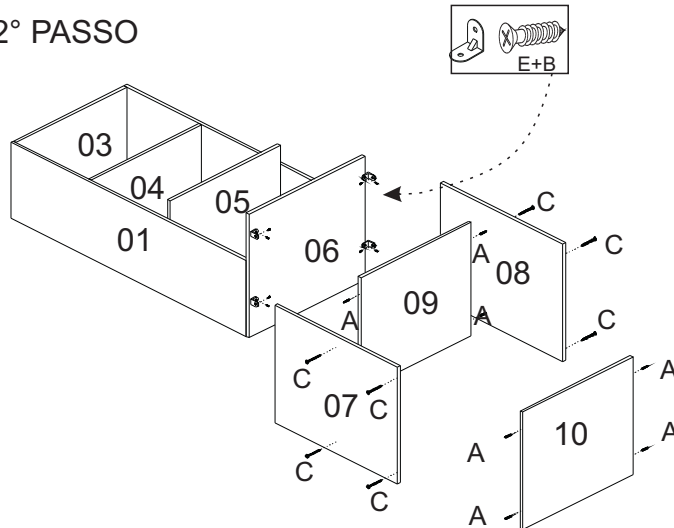
MANUAL DE MONTAGEM



1° PASSO



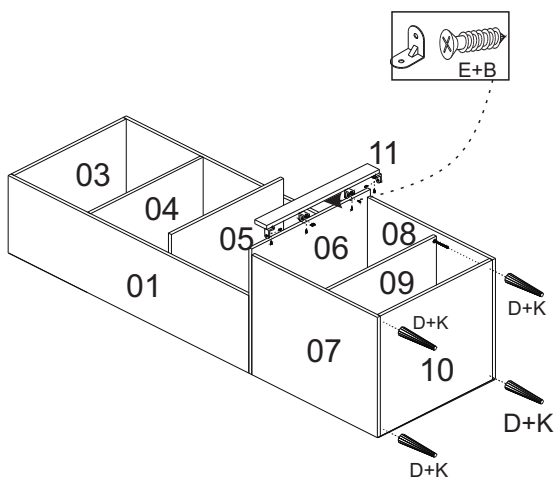
2° PASSO



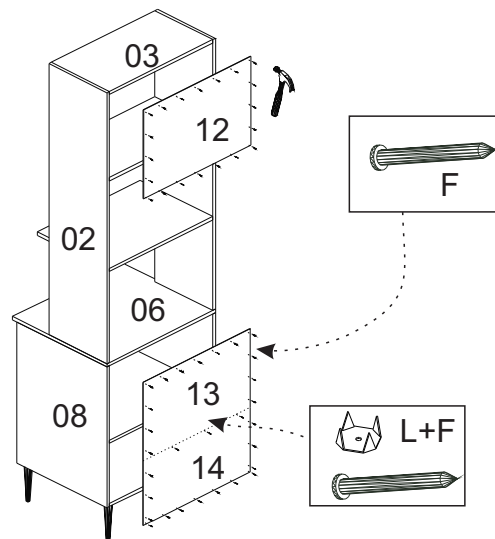
FERRAGENS

A	30	Cavilha 6 X 30	
B	60	Parafuso 3,5 x 14	
C	24	Parafuso 3,5 x 40	
D	04	Parafuso 4 x 50	
E	08	Cantoneira	
F	40	Prego 10 x 13	
G	02	Dobradiça 26mm alta	
H	03	Batente Plástico	
I	04	Dobradiça Super Alta	
J	03	Puxador	
K	04	Sapata	
L	05	Fixador de Fundo	

3° PASSO



4° PASSO



5° PASSO

