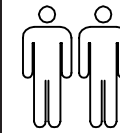
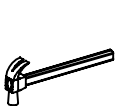
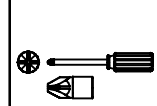


INSTRUÇÃO DE MONTAGEM
GUARDÁ ROUPA 4 PORTAS 4 GAVETAS NÓRDICA
 Ref.: 3454



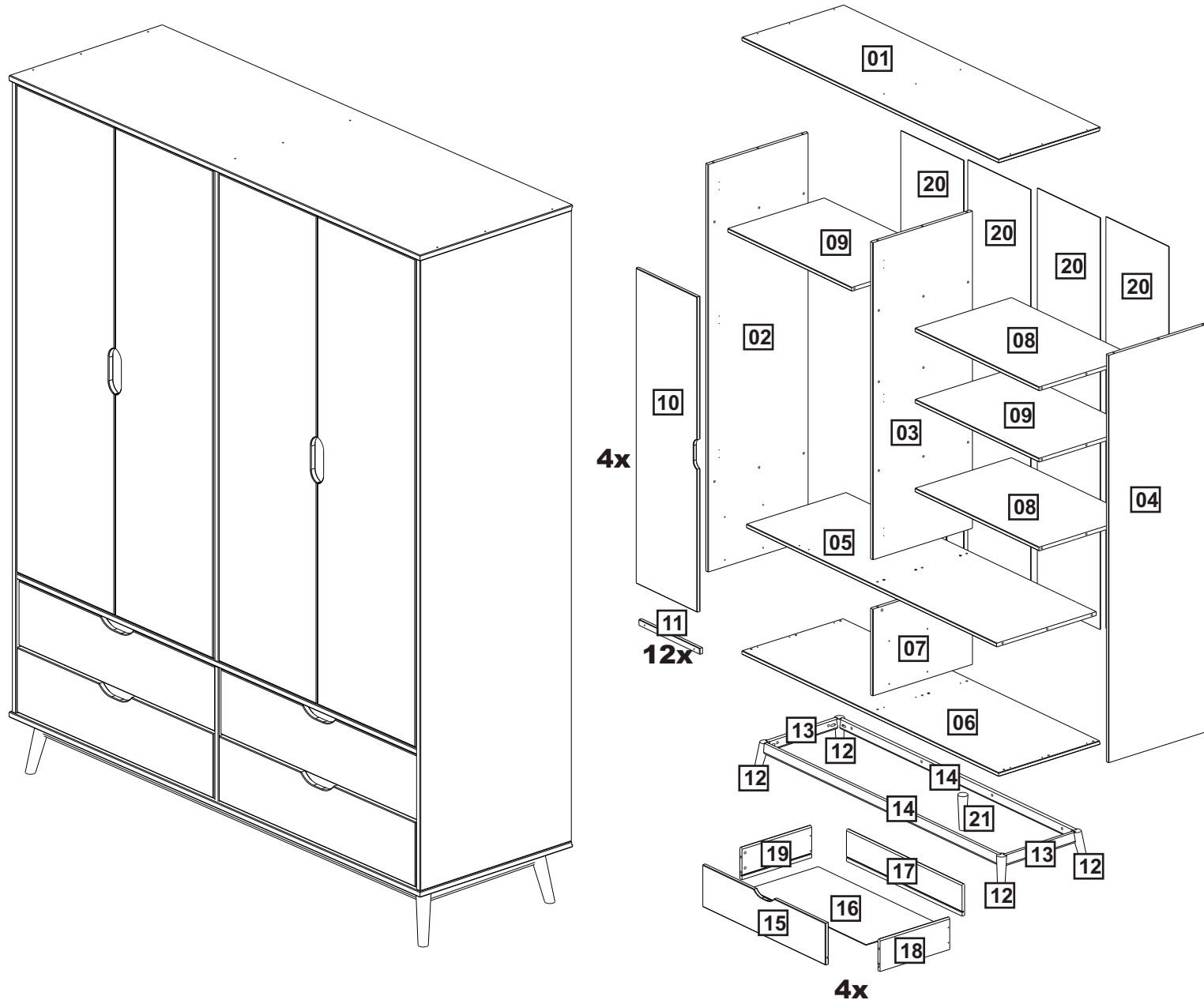
2:45h



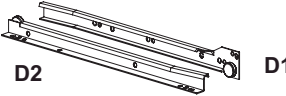
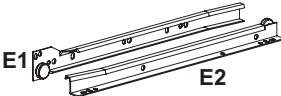
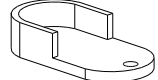
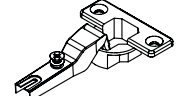
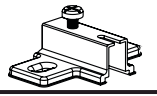
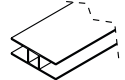
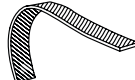

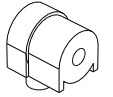


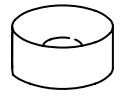
Lista de peças

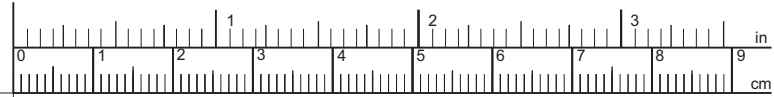
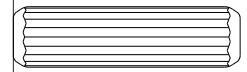


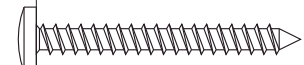
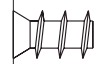


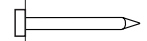

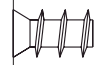
QT.

1- CHAPÉU	01
2- LATERAL ESQUERDA	01
3-DIVISÓRIA SUPERIOR	01
4- LATERAL DIREITA	01
5- INTERMEDIÁRIO	01
6- BASE	01
7- DIVISÓRIA INFERIOR	01
8- PRATELEIRA SOLTA	02
9- PRATELEIRA FIXA	02
10- PORTAS	04
11- SUPORTE DE PORTA	12
12- PÉS	04
13- TRAVESSA LATERAL PÉS	02
14- FRONTAL PÉS	02
15- FRENTE DE GAVETA	04
16- FORRO GAVETA	04
17- LATERAL TRASEIRO GAVETA	04
18- LATERAL DIREITA GAVETA	04
19- LATERAL ESQUERDA GAVETA	04
20- FORRO TRASEIRO	04
21- PÉ CENTRAL	01

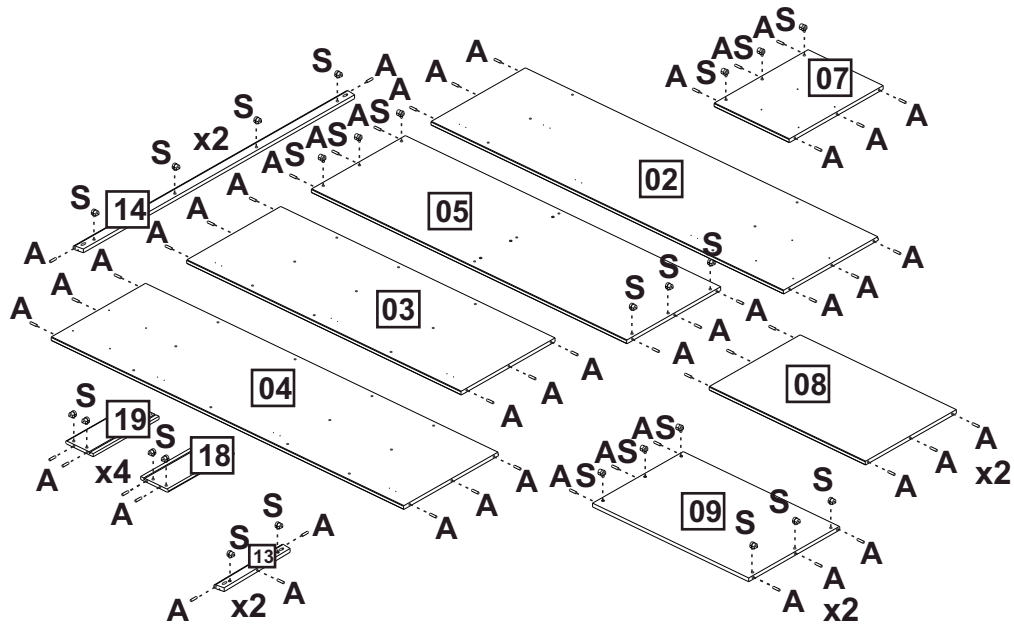
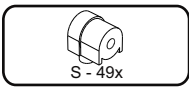
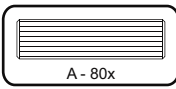


LISTA DE FERRAGEM

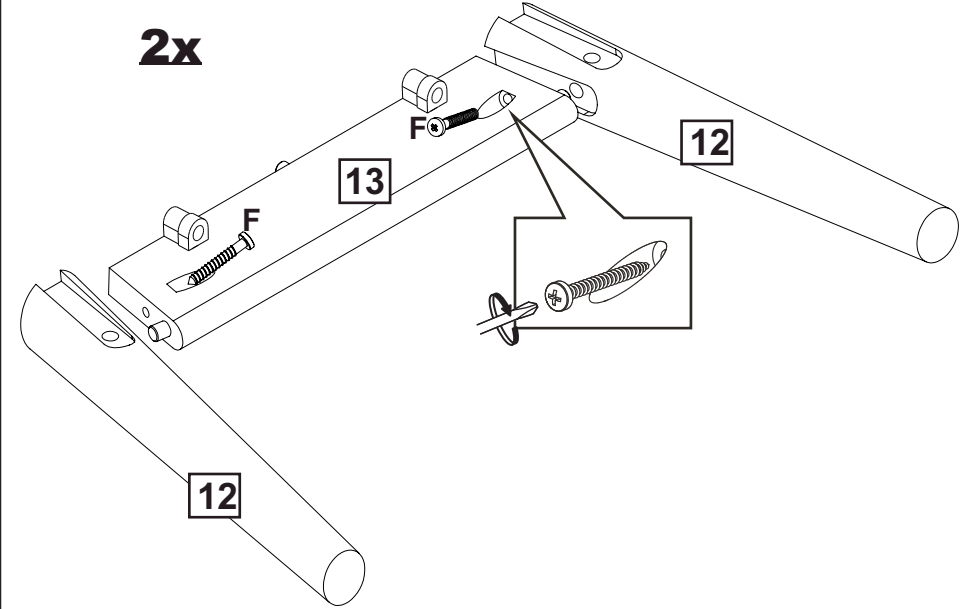
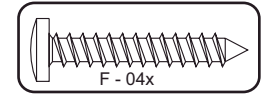
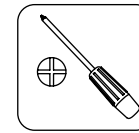
D		04
E		04
I		02
J		12
K		12
L		02
O		01
P		02
S		49
U		10
V		1
X		2

		
A	x80	 8,0x30
B	x65	 4,0x25
C	x22	 4,0x40
F	x08	 4,5x35
G	x08	 6,0x10
H	x02	 4,0x16
M	x36	 4,0x25
N	x80	 1,8x20
R	x85	 3,5x14
T	x08	 6,0x08

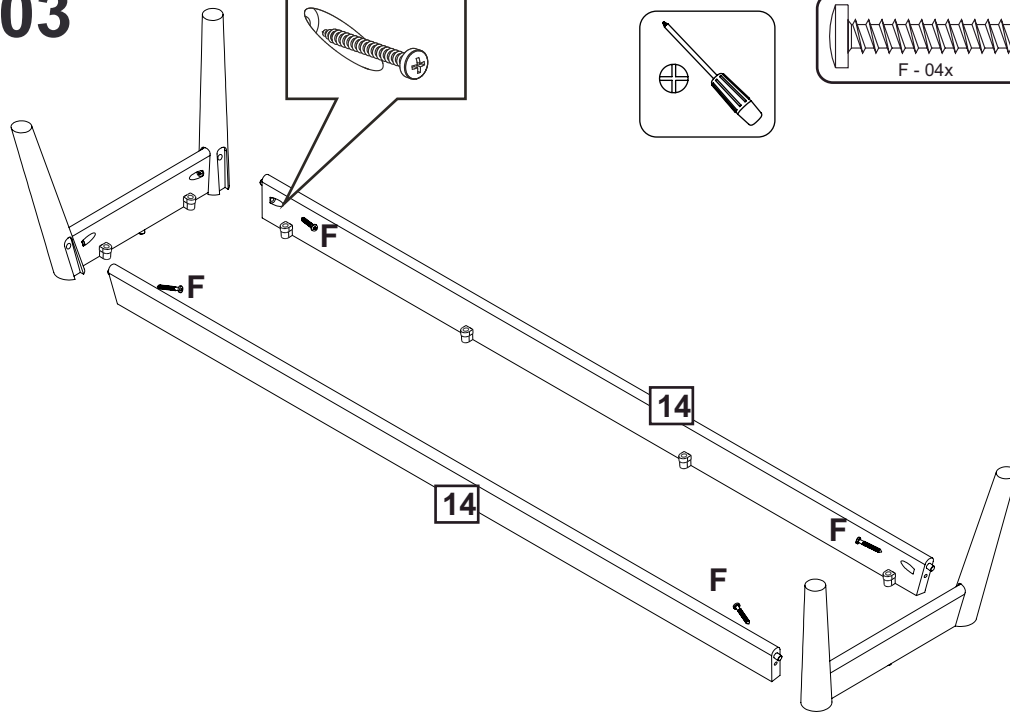
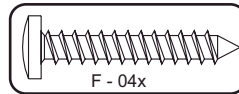
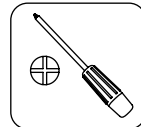
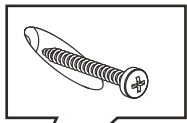
01



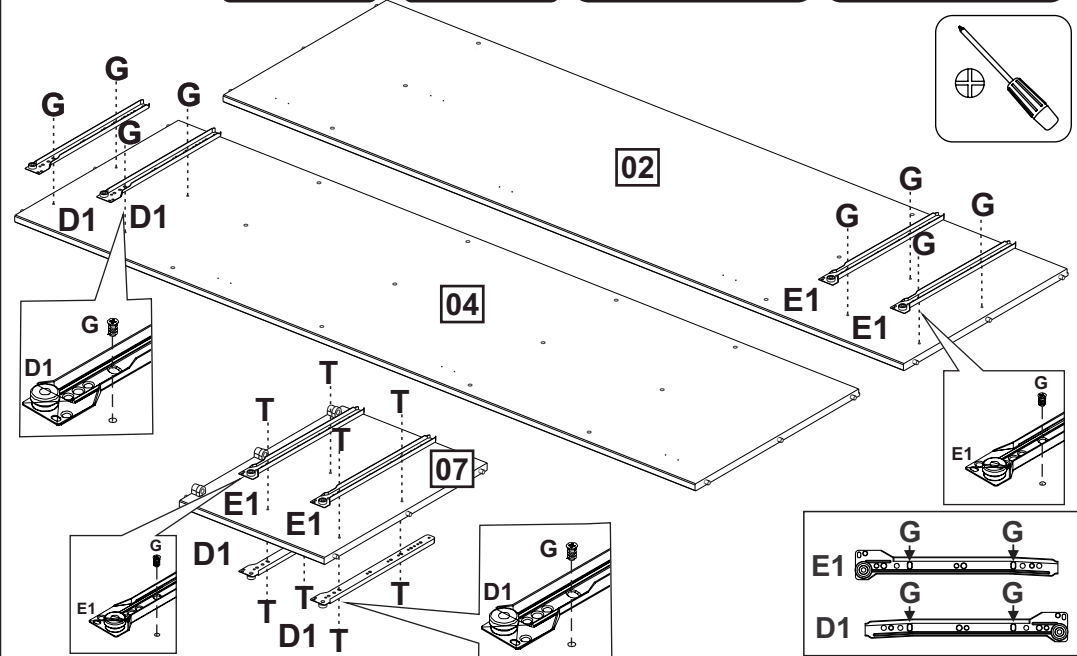
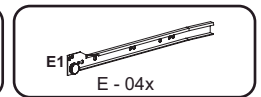
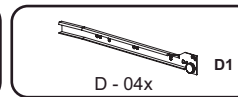
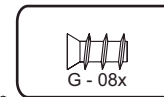
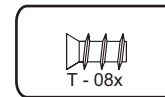
02



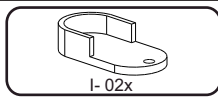
03



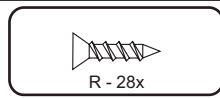
04



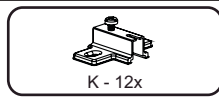
05



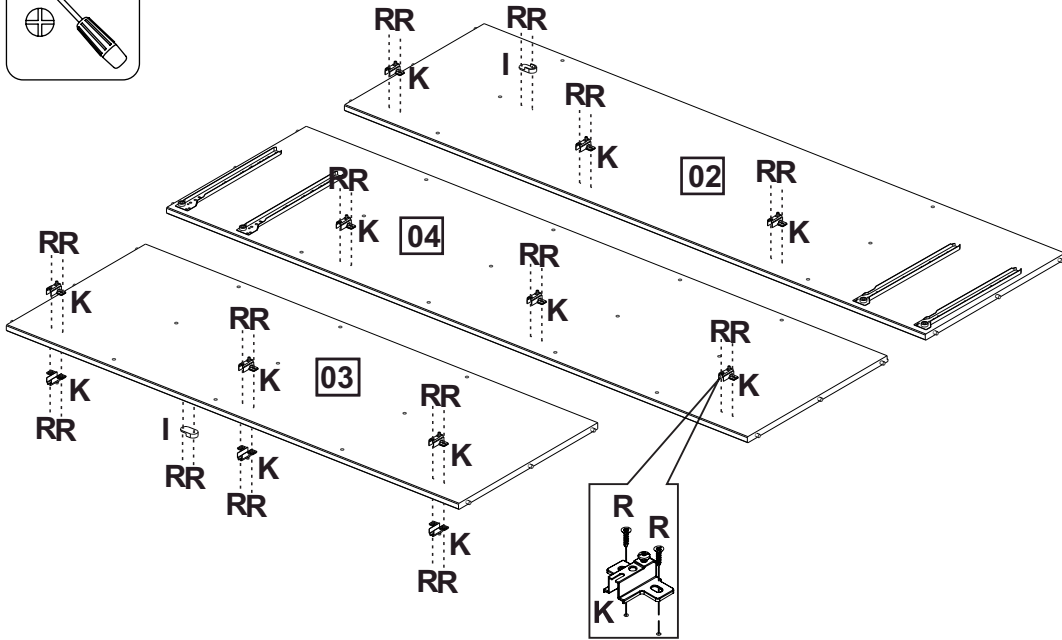
I - 02x



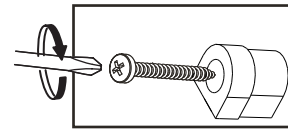
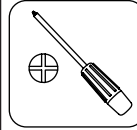
R - 28x



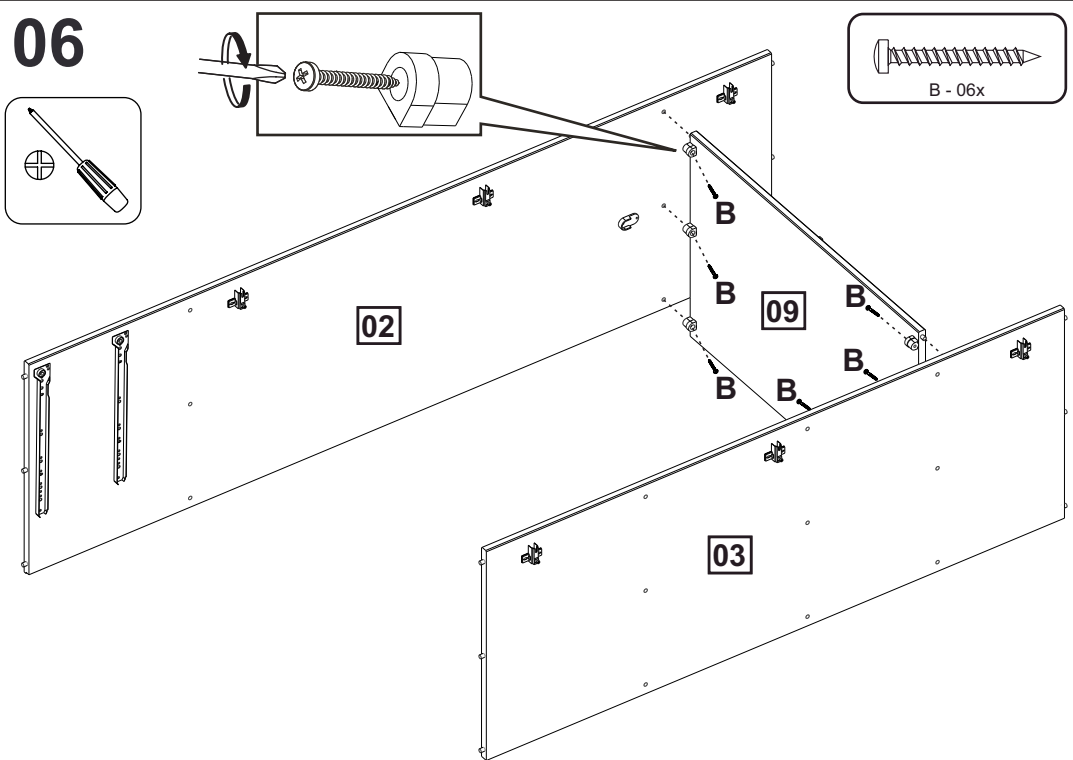
K - 12x



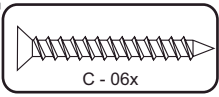
06



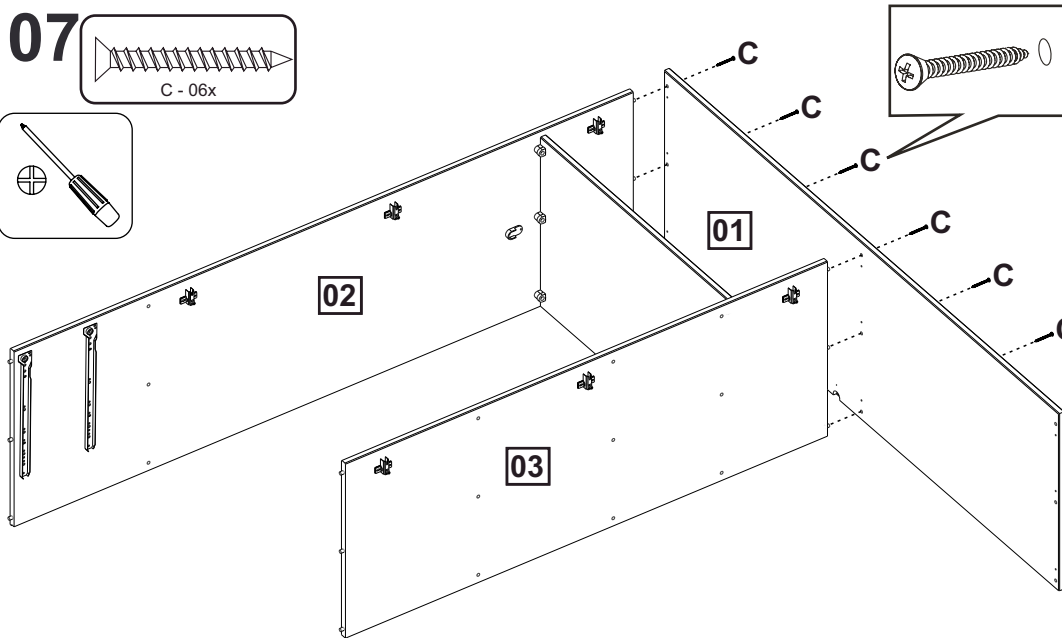
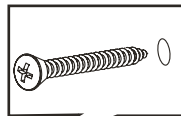
B - 06x



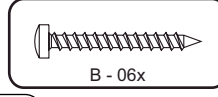
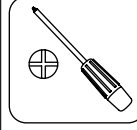
07



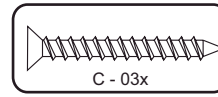
C - 06x



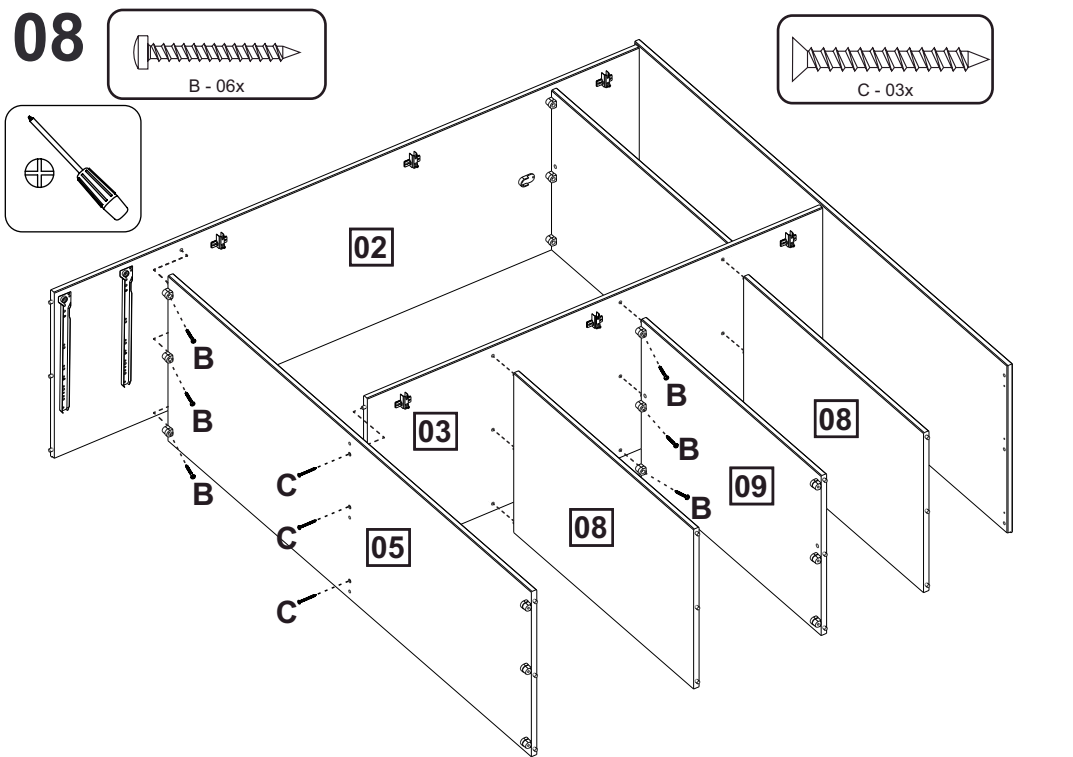
08



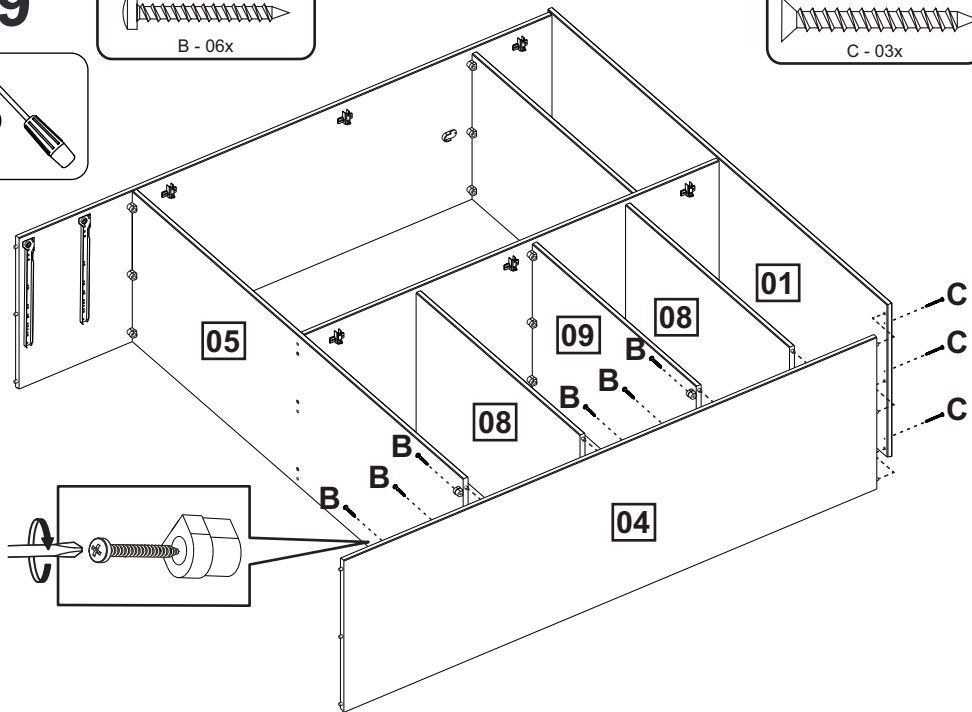
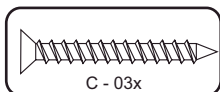
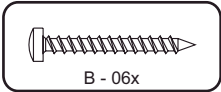
B - 06x



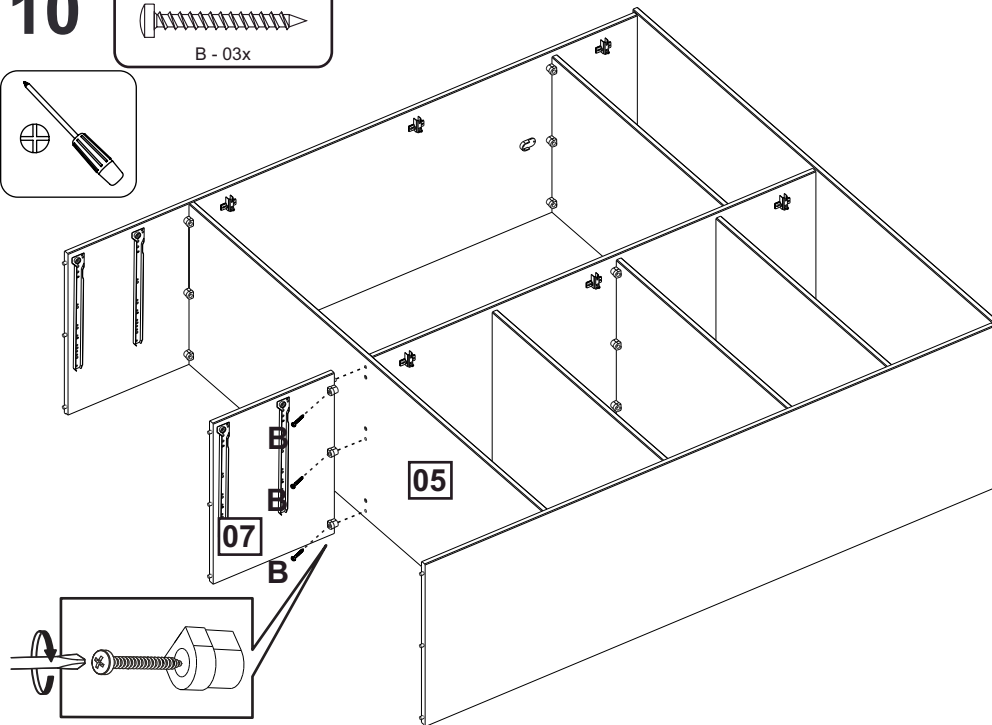
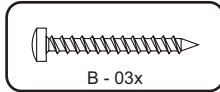
C - 03x



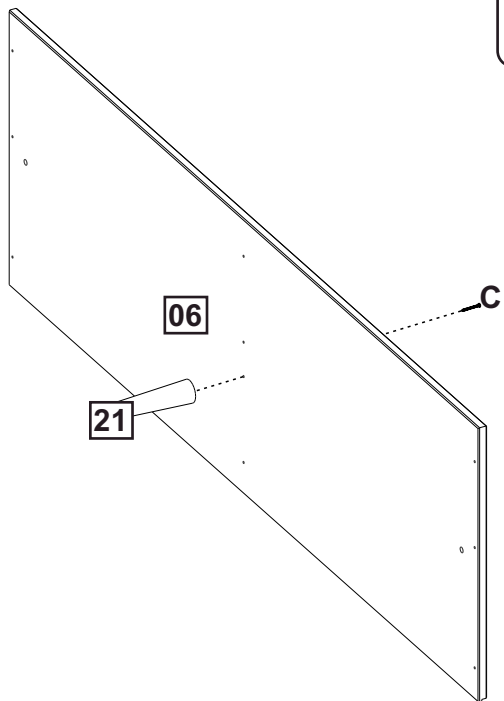
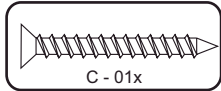
09



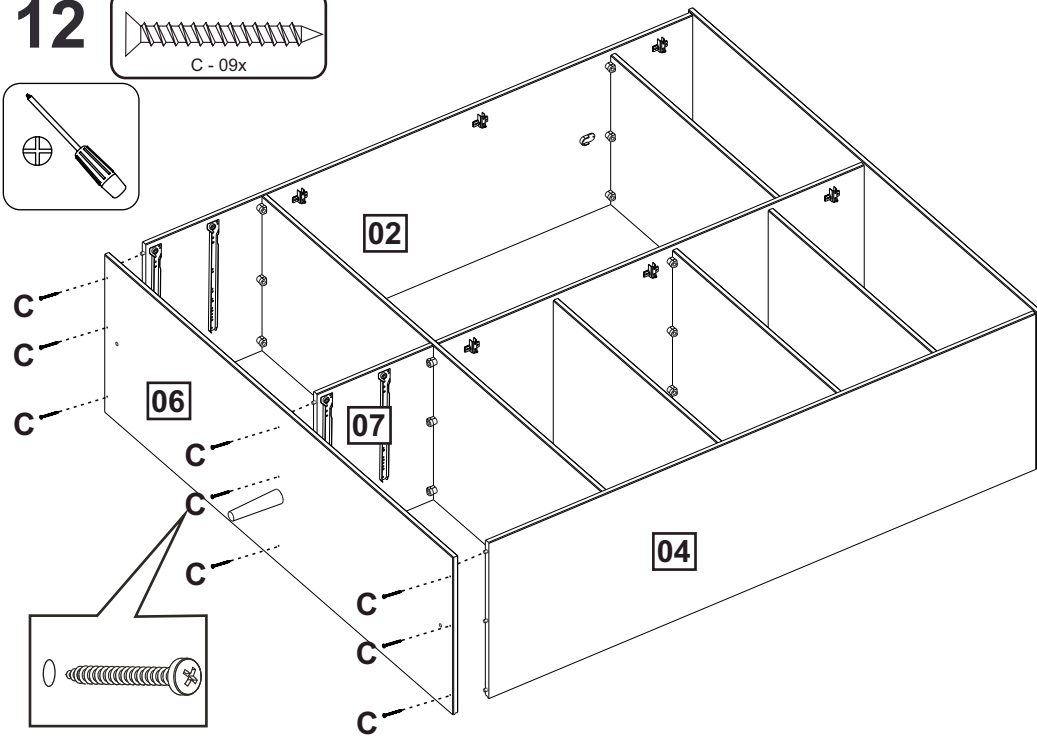
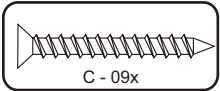
10



11



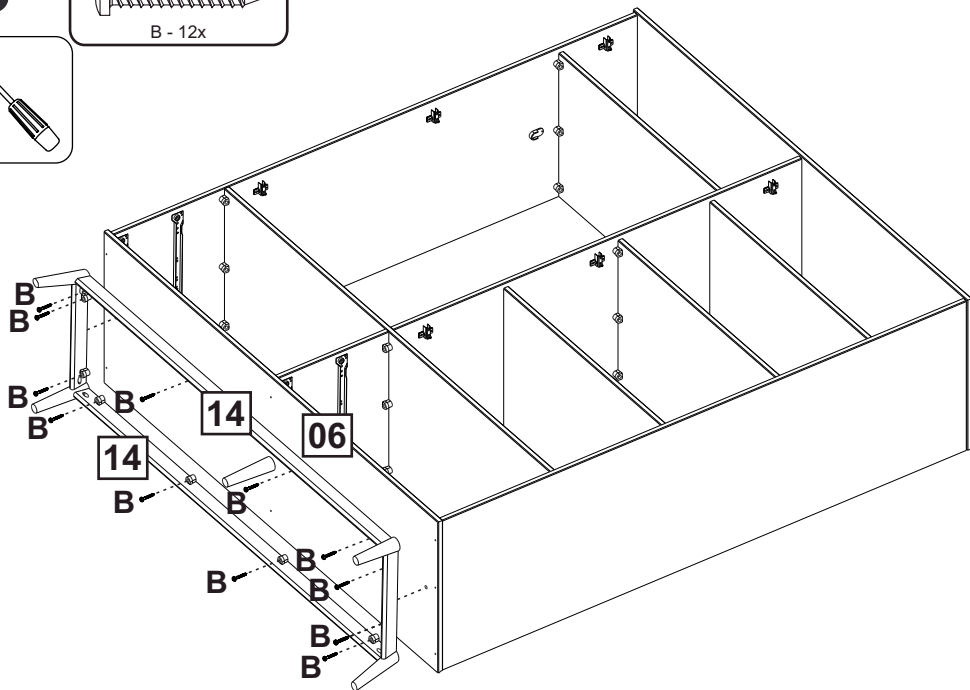
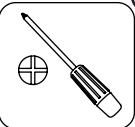
12



13



B - 12x



14



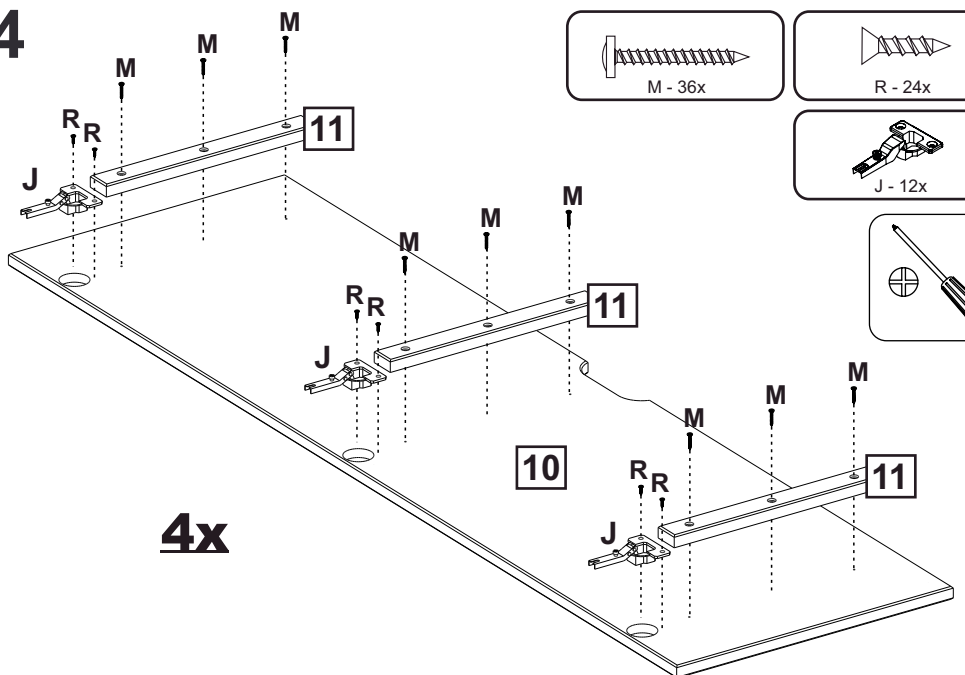
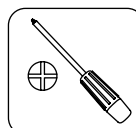
M - 36x



R - 24x

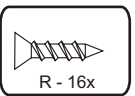


J - 12x

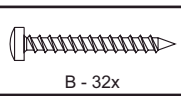


4x

15



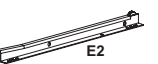
R - 16x



B - 32x



D2

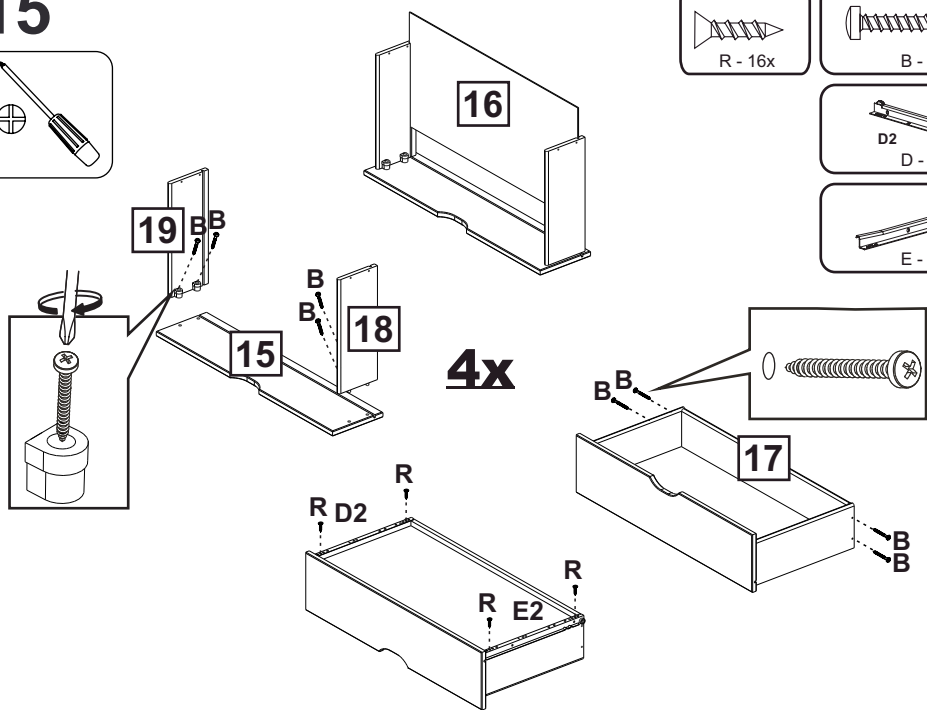


E2

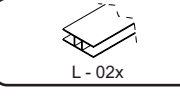
E - 04x

16

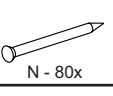
4x



16



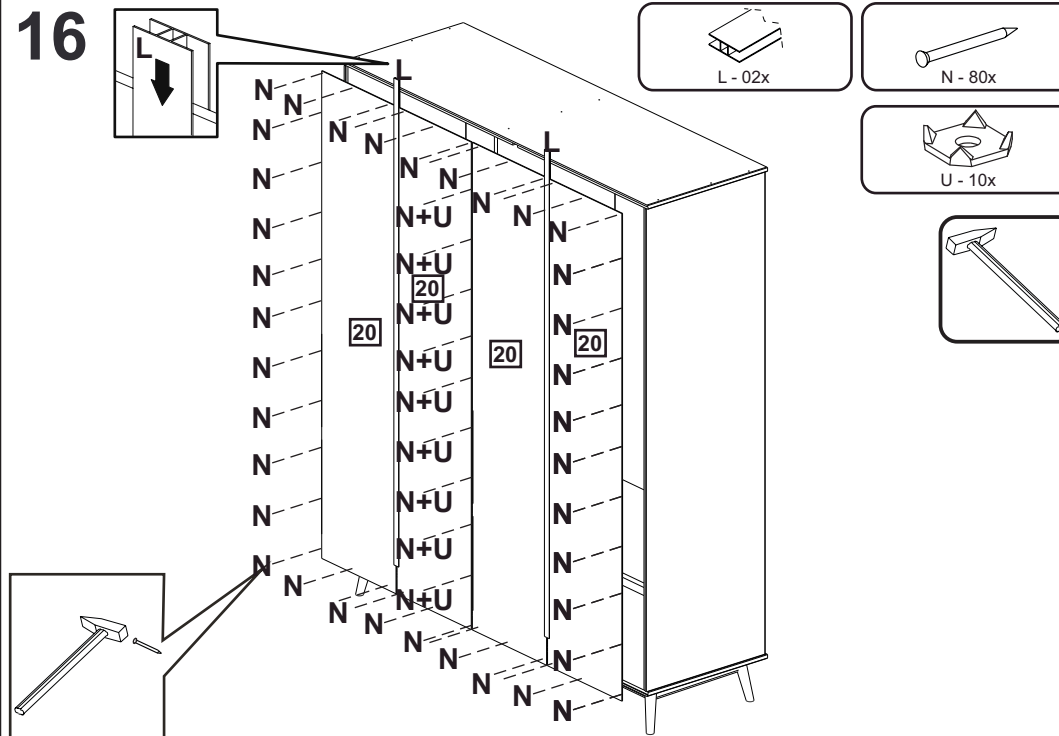
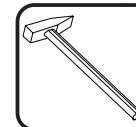
L - 02x



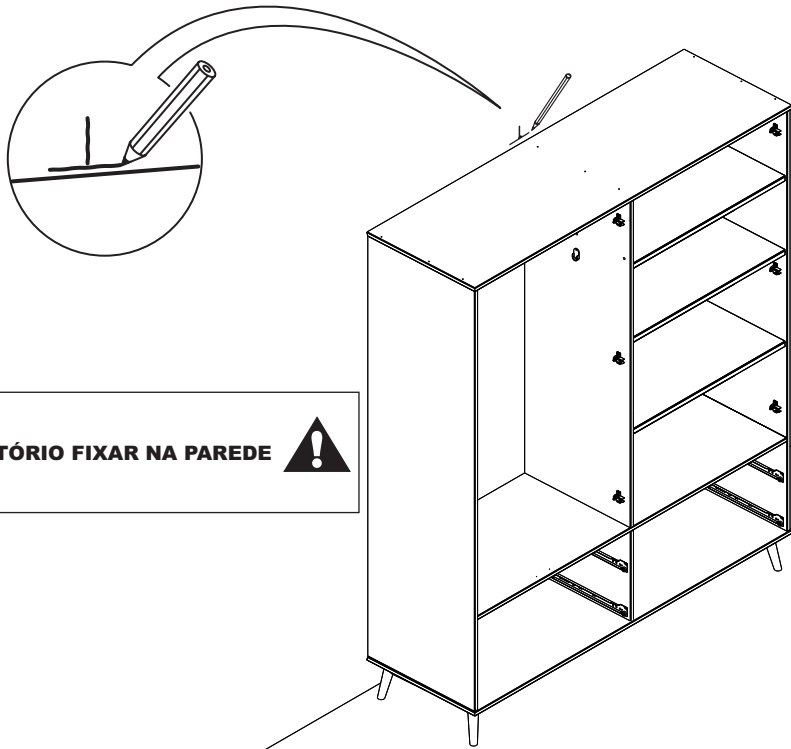
N - 80x



U - 10x

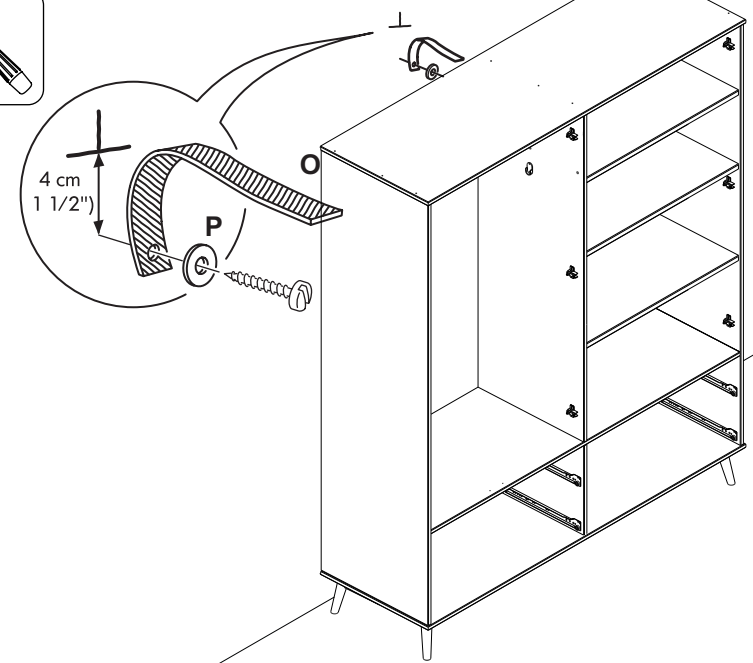


17

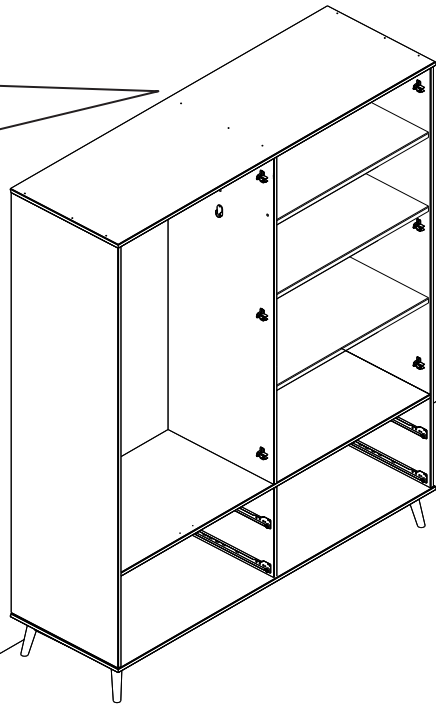
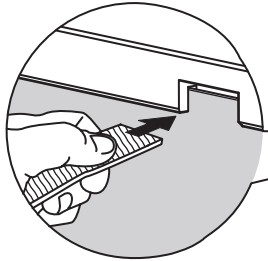


! OBRIGATÓRIO FIXAR NA PAREDE !

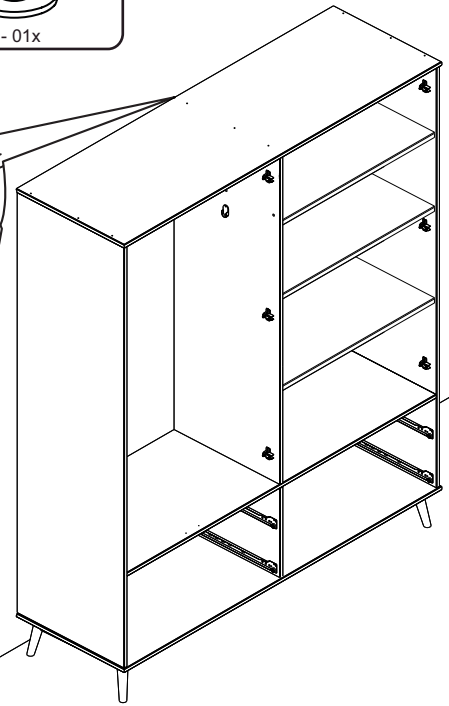
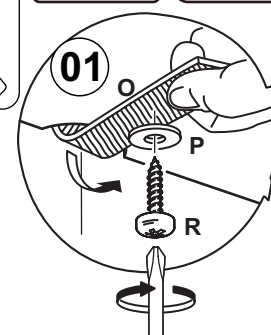
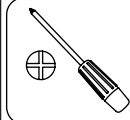
18



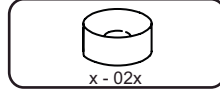
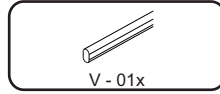
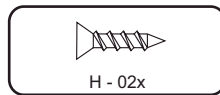
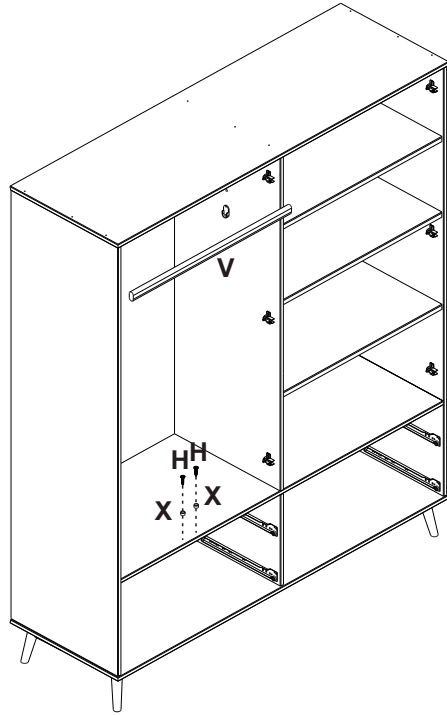
19



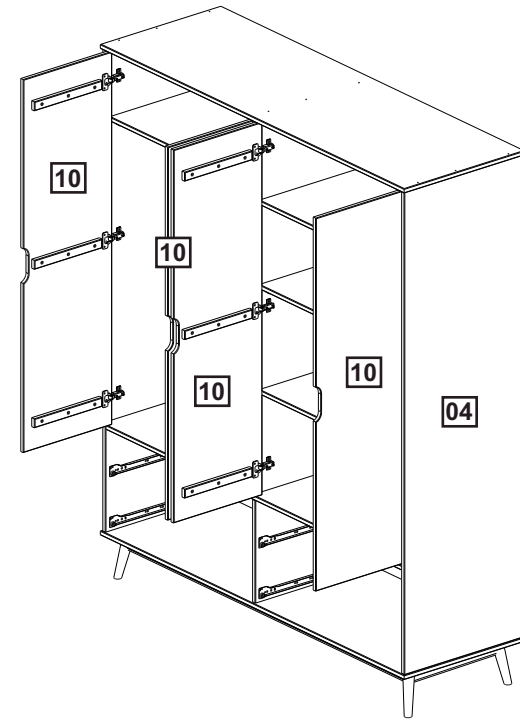
20



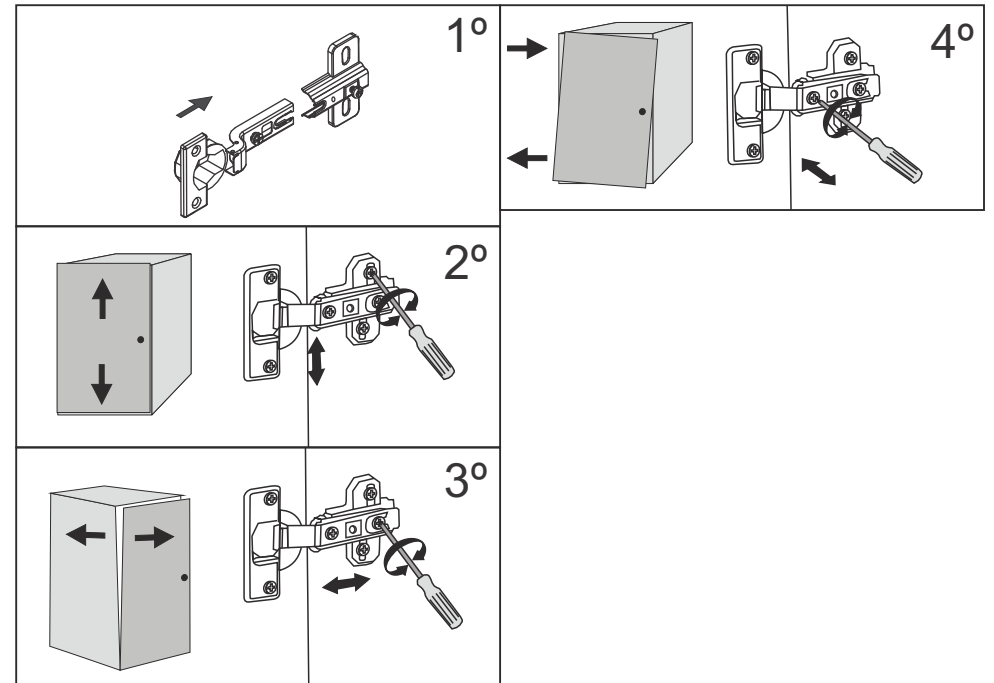
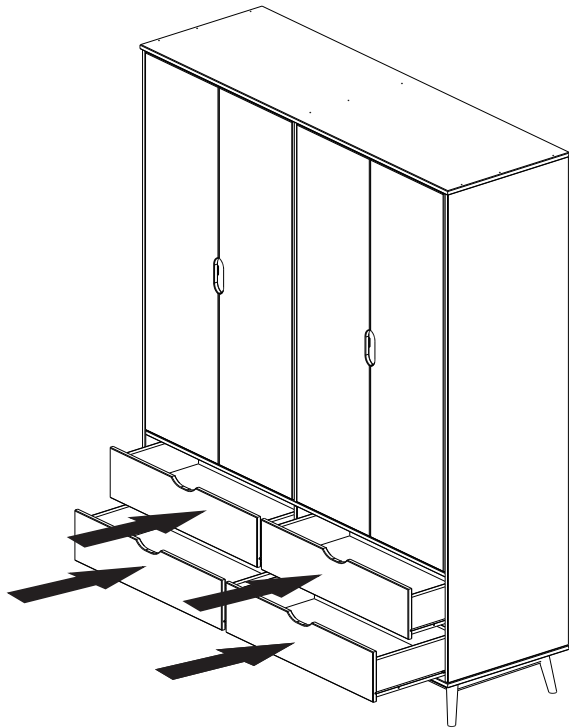
21



22



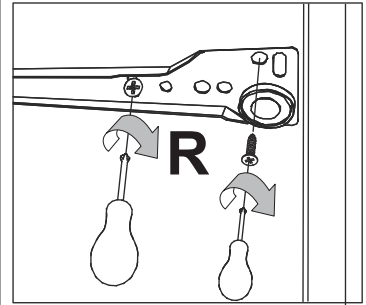
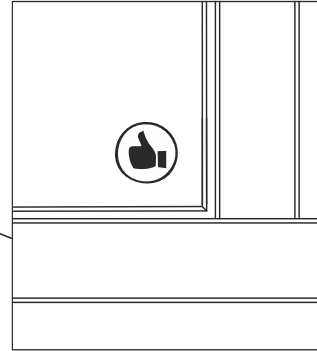
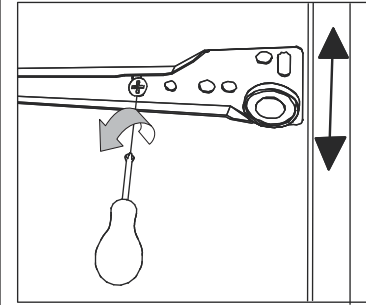
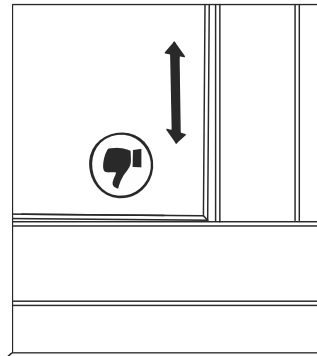
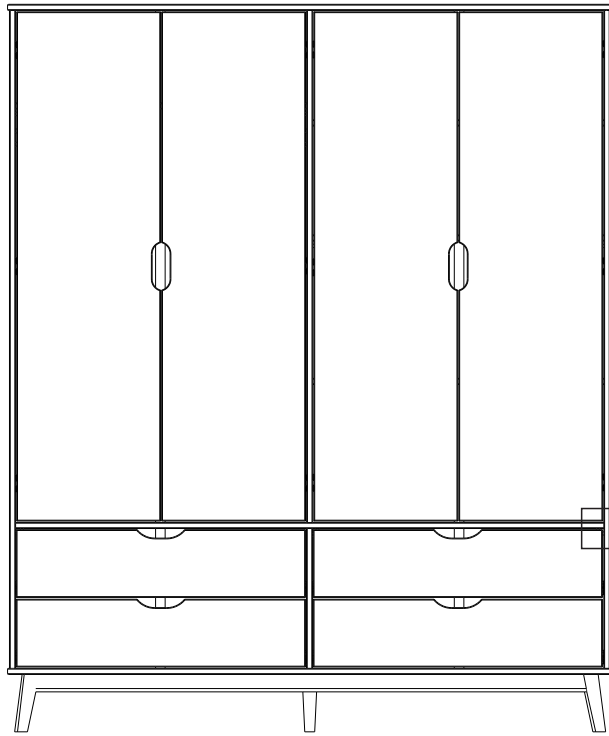
23



24



R - 08x



25



R - 08x

