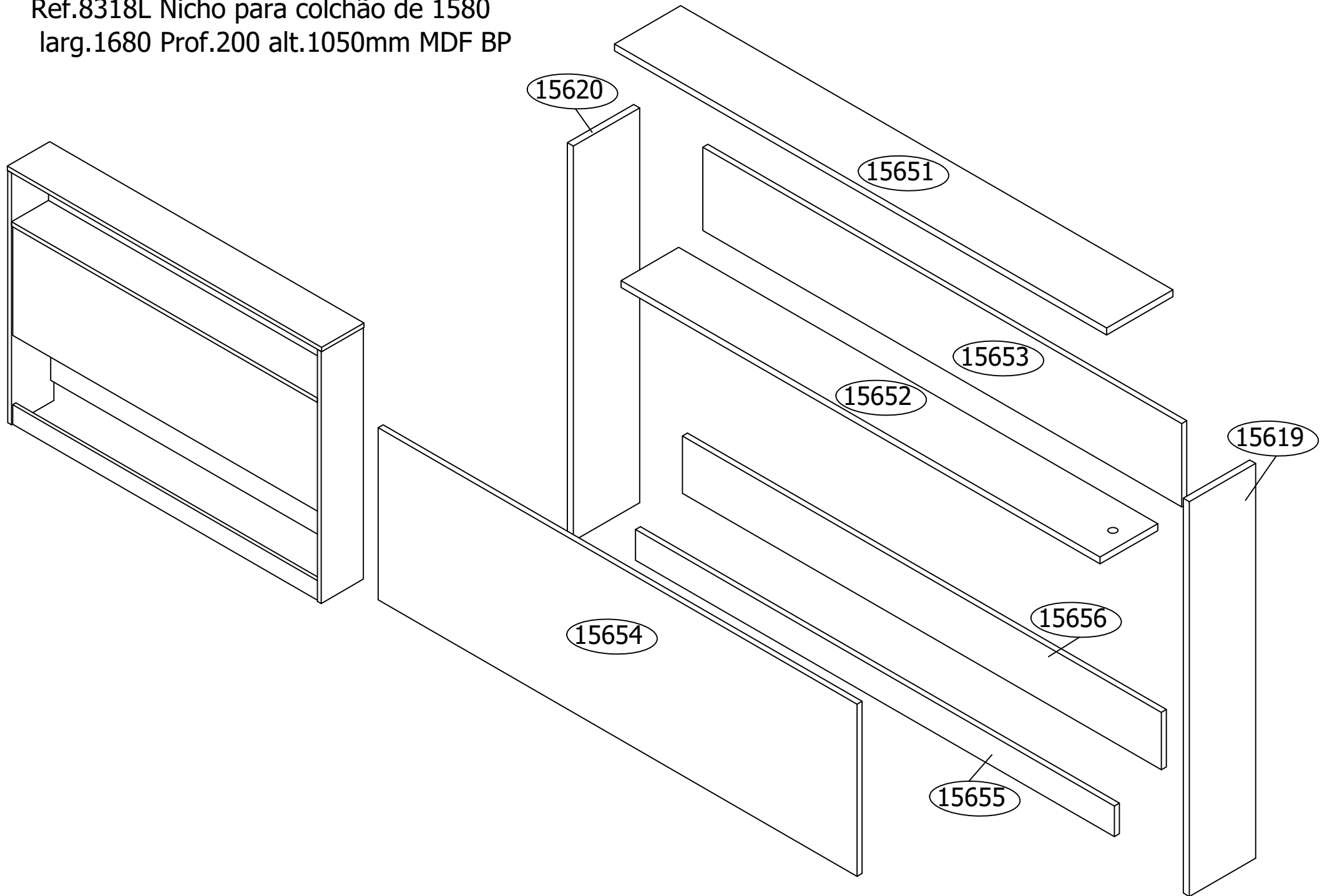



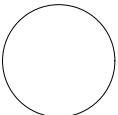

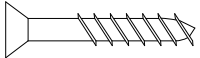
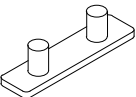


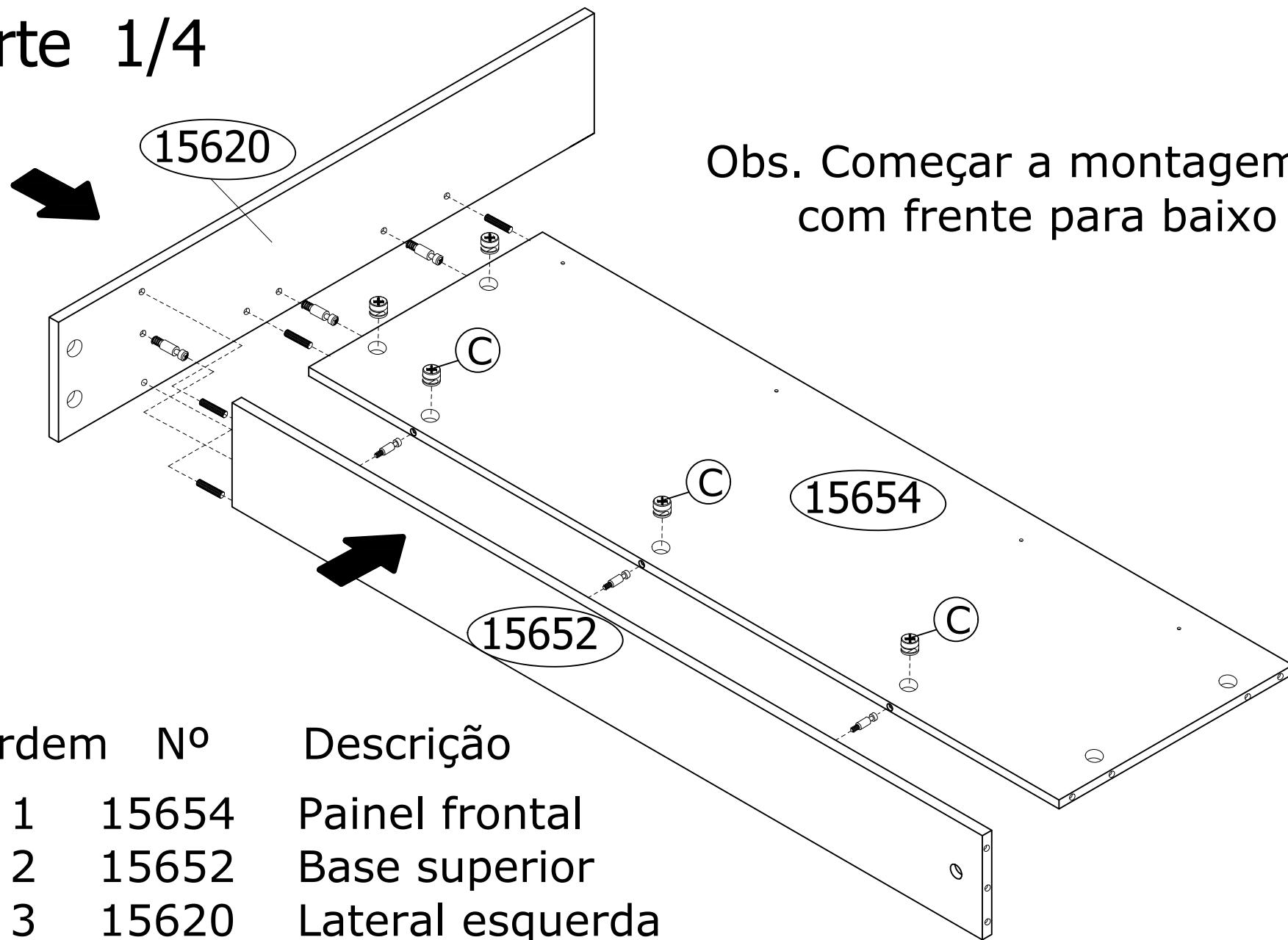
Ref.8318L Nicho para colchão de 1580
larg.1680 Prof.200 alt.1050mm MDF BP



Ferragem

A		Cavilha 8 x 30mm	22
B		Parafuso minifix 6 x 32mm	22
C		Tambor 15 x 12mm	22
D		Tampa adesiva ∅ 19 mm	22
E		Parafuso 4 x 25cc	10
F		Parafuso 3,5 x 35cc	05
G		Sapata 15 x 60mm	04
H	1 Kit Fita 120 LEDS/M Quente + Lente 1600mm		01

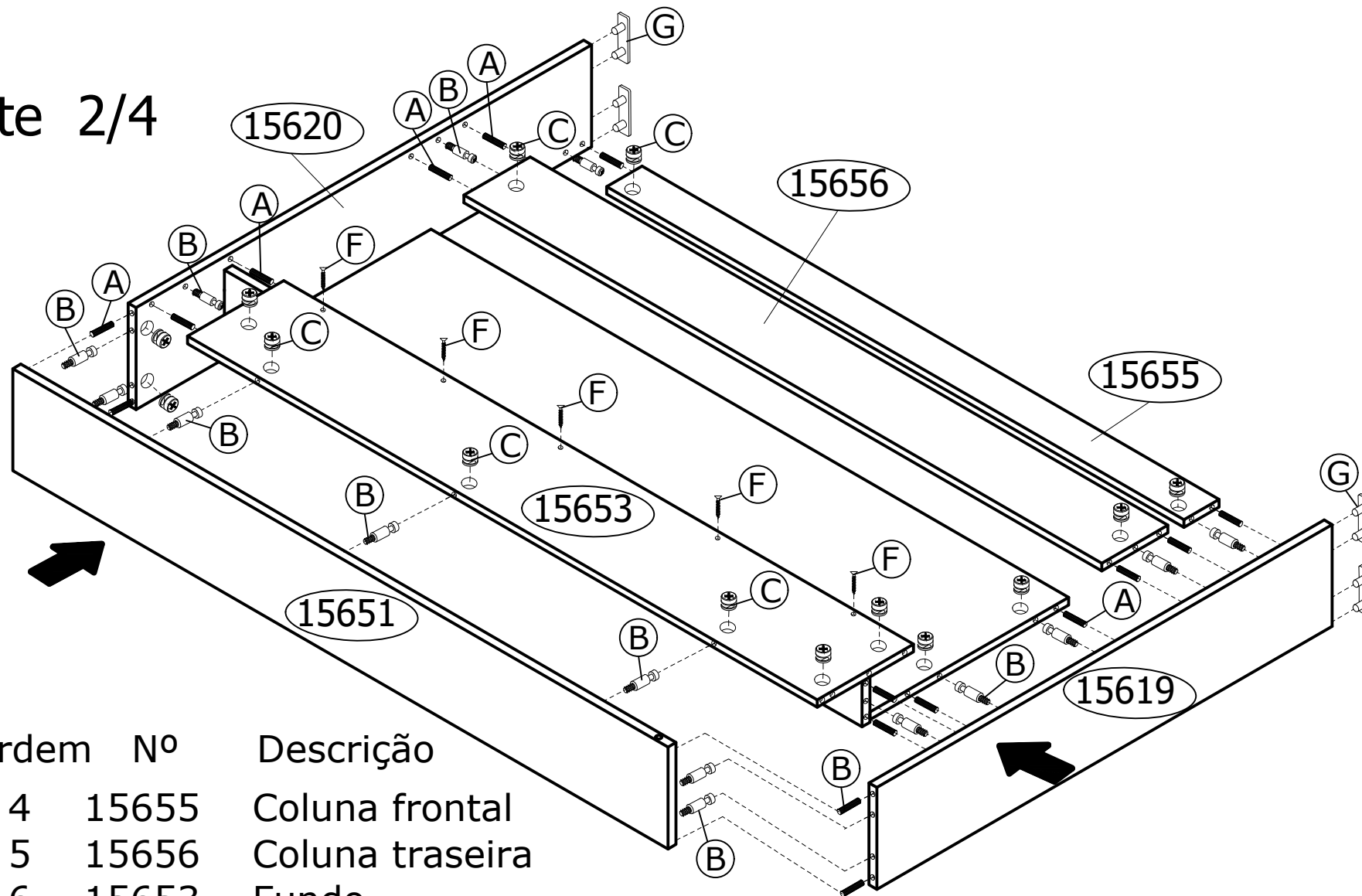
Parte 1/4



Obs. Começar a montagem com frente para baixo

Ordem	Nº	Descrição
1	15654	Painel frontal
2	15652	Base superior
3	15620	Lateral esquerda

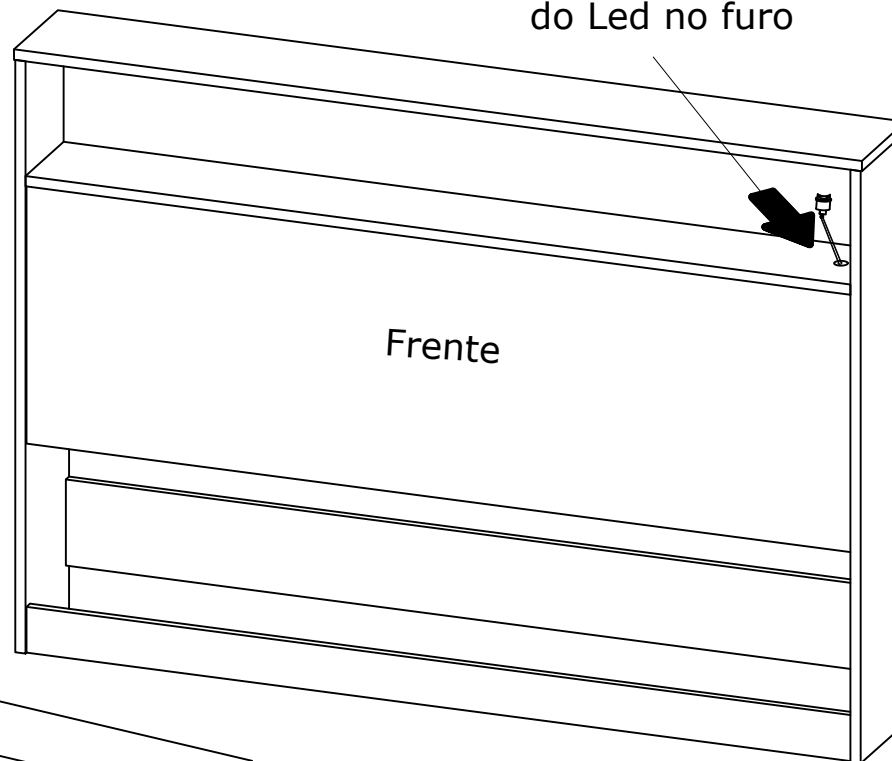
Parte 2/4



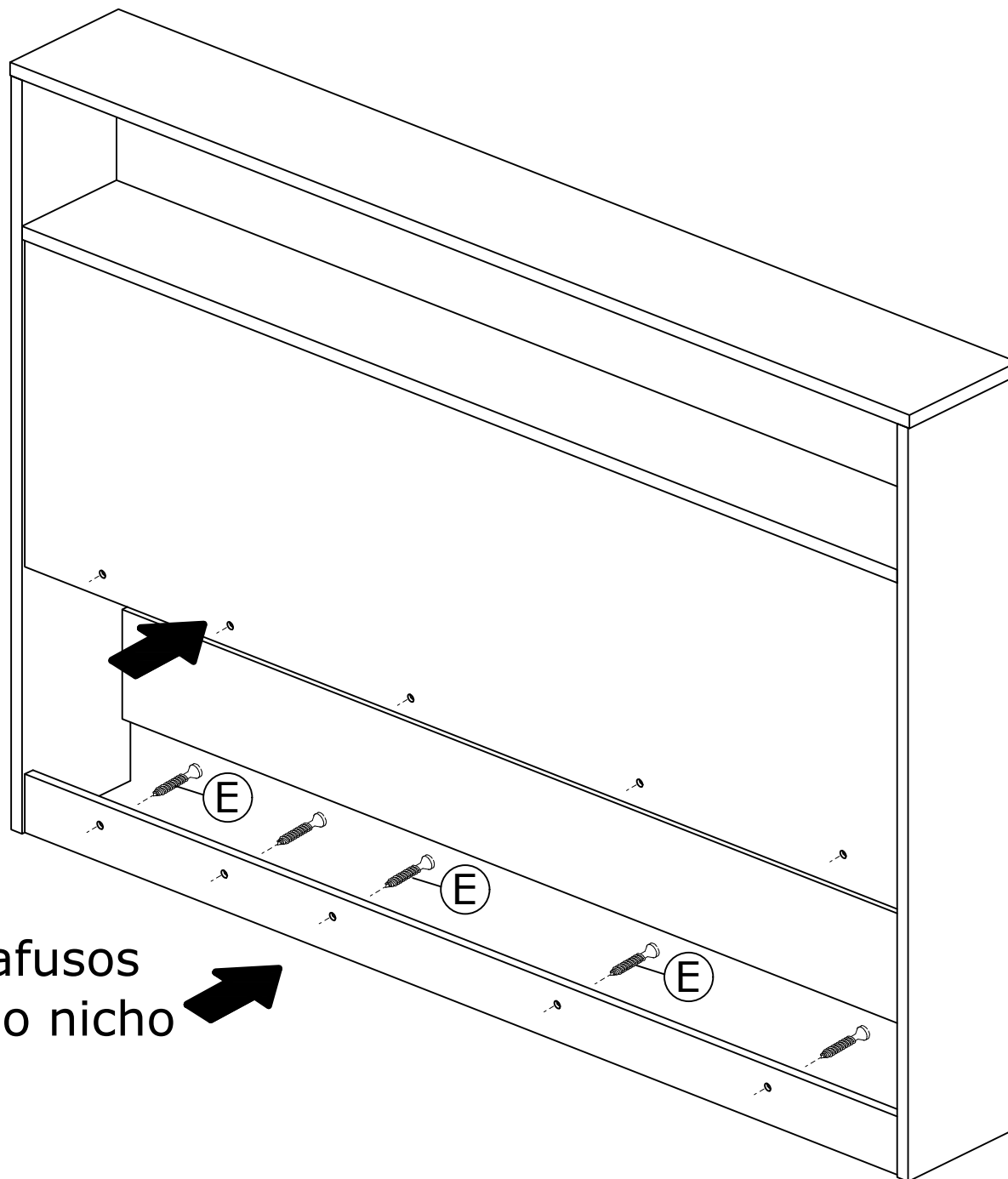
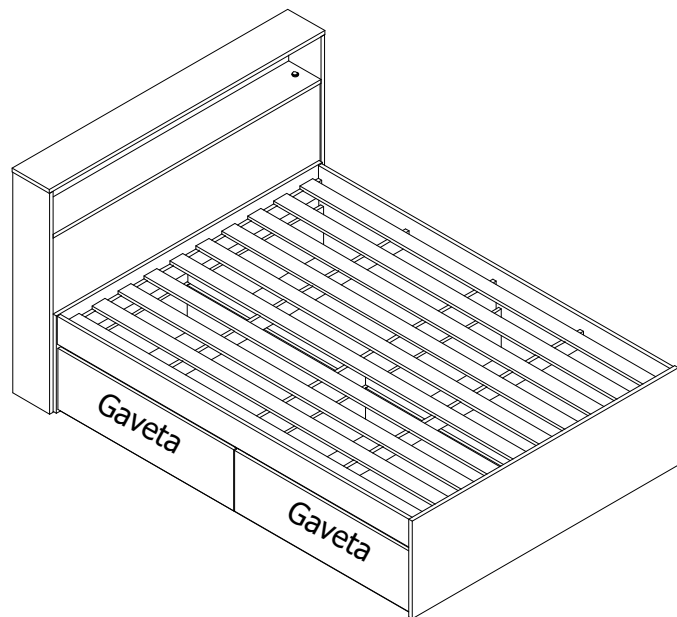
Ordem	Nº	Descrição
4	15655	Coluna frontal
5	15656	Coluna traseira
6	15653	Fundo
7	15619	Lateral direita
8	15651	Tampo com led

Parte 3/4

Obs. Colocar o liga e desliga do Led no furo



Parte 4/4



Obs. Usar os parafusos
4 x 25 para fixar o nicho
na cama

