

# KAIKI

MÓVEIS

**KAIKI MÓVEIS INDÚSTRIA E COMÉRCIO LTDA.**

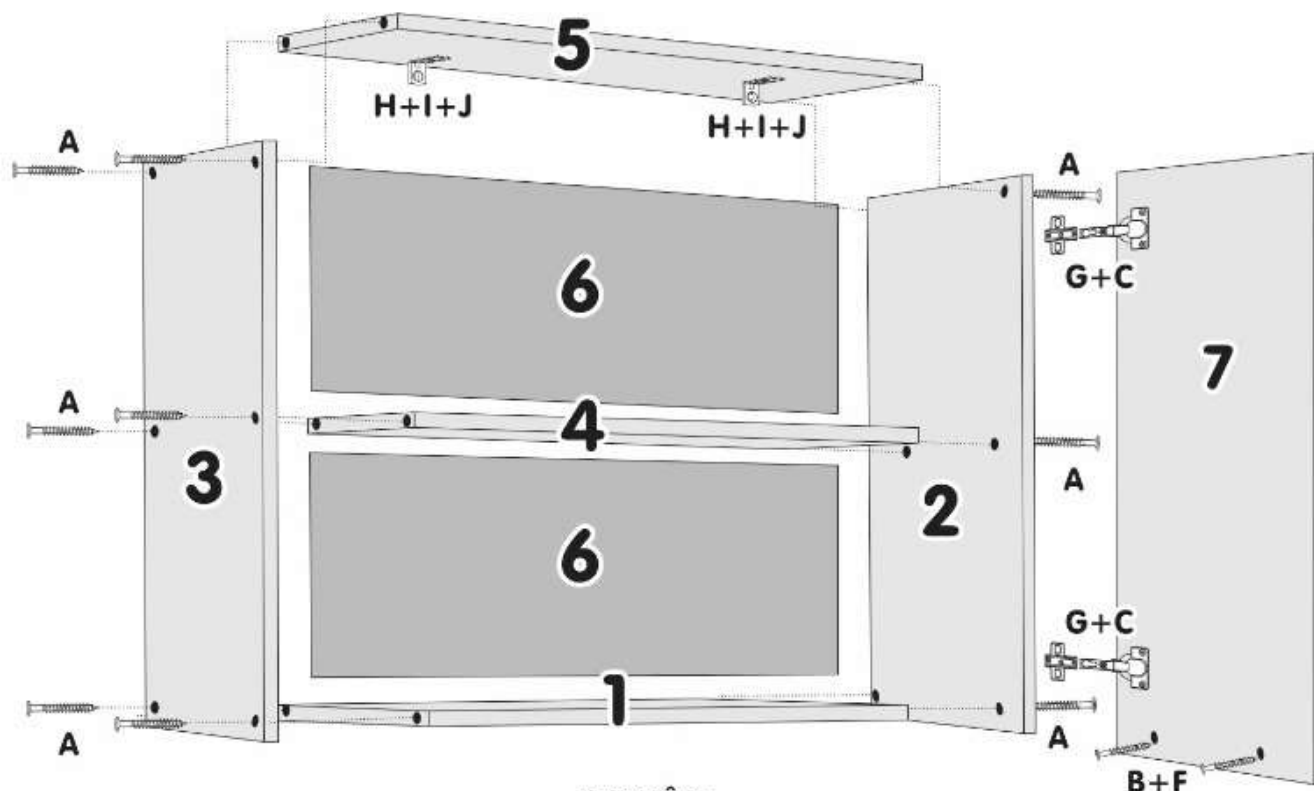
Av. Raul Alves Ferreira, 311 - Centro - Fone/Fax (32) 3577-1198  
 CEP 36510-000 - Rodeiro - MG  
 vendas@kaikimoveis.com.br



## Armário Aéreo VALENCIA - Ref.: 1776

### COMPONENTES

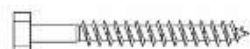
- 1 - BASE
- 2 - LATERAL DIREITA
- 3 - LATERAL ESQUERDA
- 4 - PRATELEIRA
- 5 - TAMPO
- 6 - COSTAS
- 7 - PORTA



**ATENÇÃO:**

AS COSTAS SÃO FIXADAS COM PREGOS 10x10.

SR. MONTADOR, CASO HAJA ASSISTÊNCIA, ANOTAR NÚMERO DA PEÇA, NOME E COR, PASSE PARA A PESSOA RESPONSÁVEL, PARA QUE POSSAMOS ATENDÊ-LO O MAIS RÁPIDO POSSÍVEL.



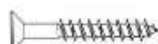
A - Paraf. 5x50 Sextavado



D - Prego 10x10



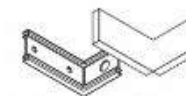
H - Bucha



B - Paraf. 4x25



F - Puxador



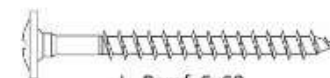
I - Cantoneira Parede



C - Paraf. 3,5x14



G - Dobradiça de Pressão



J - Paraf. 6x60



FAÇA A LEITURA E  
ASSISTA AO VÍDEO  
DA MONTAGEM

# KAIKI

MÓVEIS

**KAIKI MÓVEIS INDÚSTRIA E COMÉRCIO LTDA.**

Av. Raul Alves Ferreira, 311 - Centro - Fone/Fax (32) 3577-1198  
 CEP 36510-000 - Rodeiro - MG  
 vendas@kaikimoveis.com.br

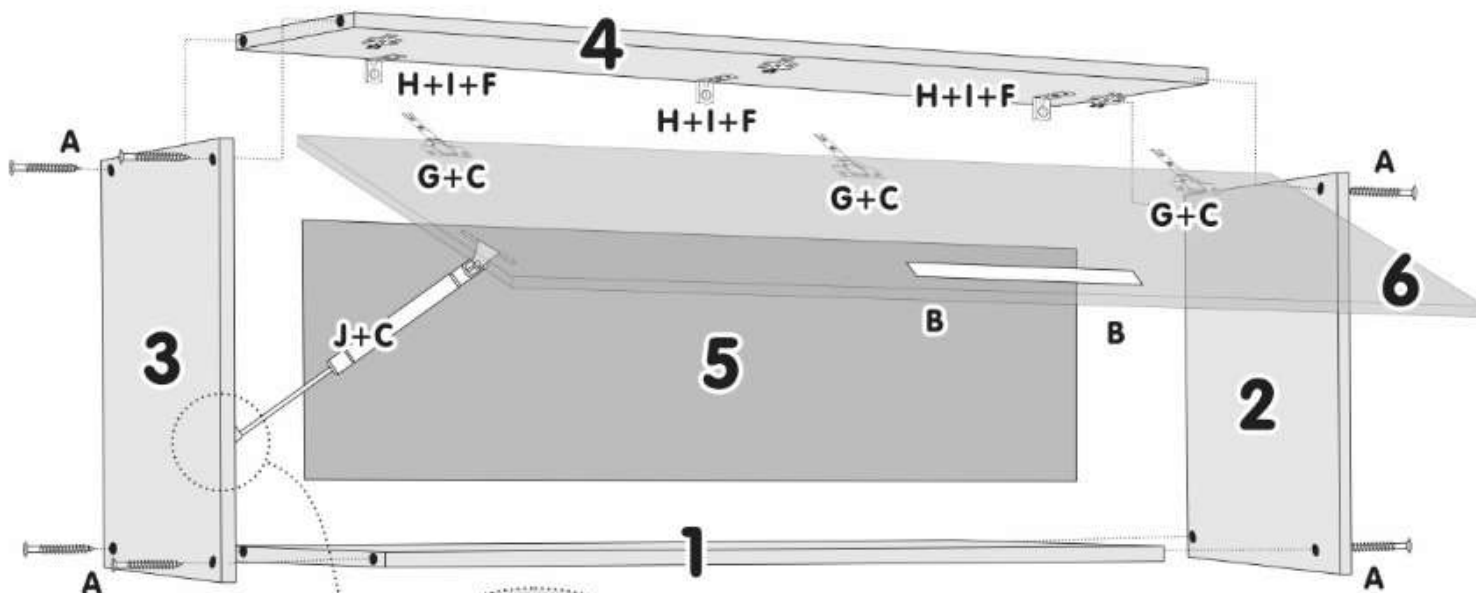


## Nicho ATENAS

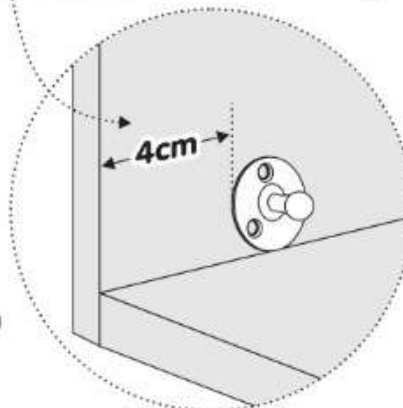
Ref.: 1901

### COMPONENTES

- 1 - BASE
- 2 - LATERAL DIREITA
- 3 - LATERAL ESQUERDA
- 4 - TAMPO
- 5 - COSTAS
- 6 - PORTA



**ATENÇÃO:**  
 APOIAR A HASTE  
 DO PISTÃO NA  
 BASE 1 E PARAFUSAR  
 A 4cm DA FRENTE  
 DA LATERAL 3  
 CONFORME DESENHO  
 AO LADO.



**ATENÇÃO:**  
 RESPEITAR AS MARCAÇÕES  
 NA PEÇA 6 PARA  
 FIXAÇÃO DO PISTÃO.

**ATENÇÃO:**  
 AS COSTAS SÃO FIXADAS  
 COM PREGOS 10x10.

**SR. MONTADOR, CASO HAJA ASSISTÊNCIA, ANOTAR  
 NÚMERO DA PEÇA, NOME E COR, PASSE PARA A  
 PESSOA RESPONSÁVEL, PARA QUE POSSAMOS  
 ATENDÊ-LO O MAIS RÁPIDO POSSÍVEL.**



A - Paraf. 5x40 Sextavado



B - Paraf. 4x25



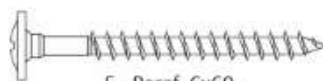
C - Paraf. 3,5x14



D - Prego 10x10



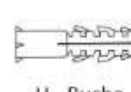
E - Puxador



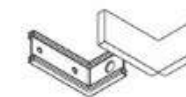
F - Paraf. 6x60



G - Dobradiça de Pressão



H - Bucha



I - Cantoneira Parede



J - Pistão