



# ESQUEMA DE MONTAGEM

ASSEMBLY INSTRUCTIONS  
INSTRUCCIONES DE MONTAJE

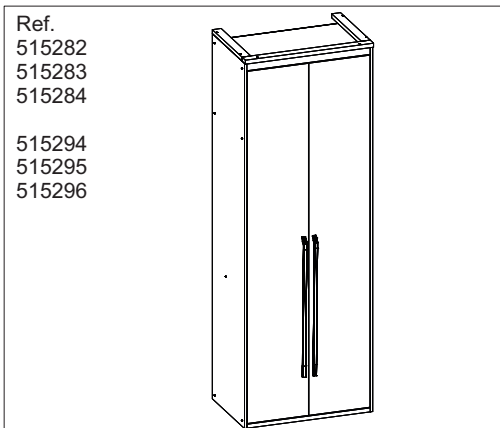
## MÓDULO 900 GAVETA

NECESSÁRIO / NECESSARY / NECESIDAD



FERRAMENTAS NÃO INCLuíSAS  
NO TOOLS INCLUDED  
HERRAMIENTAS NO INCLuíSAS

Fer. **221518**

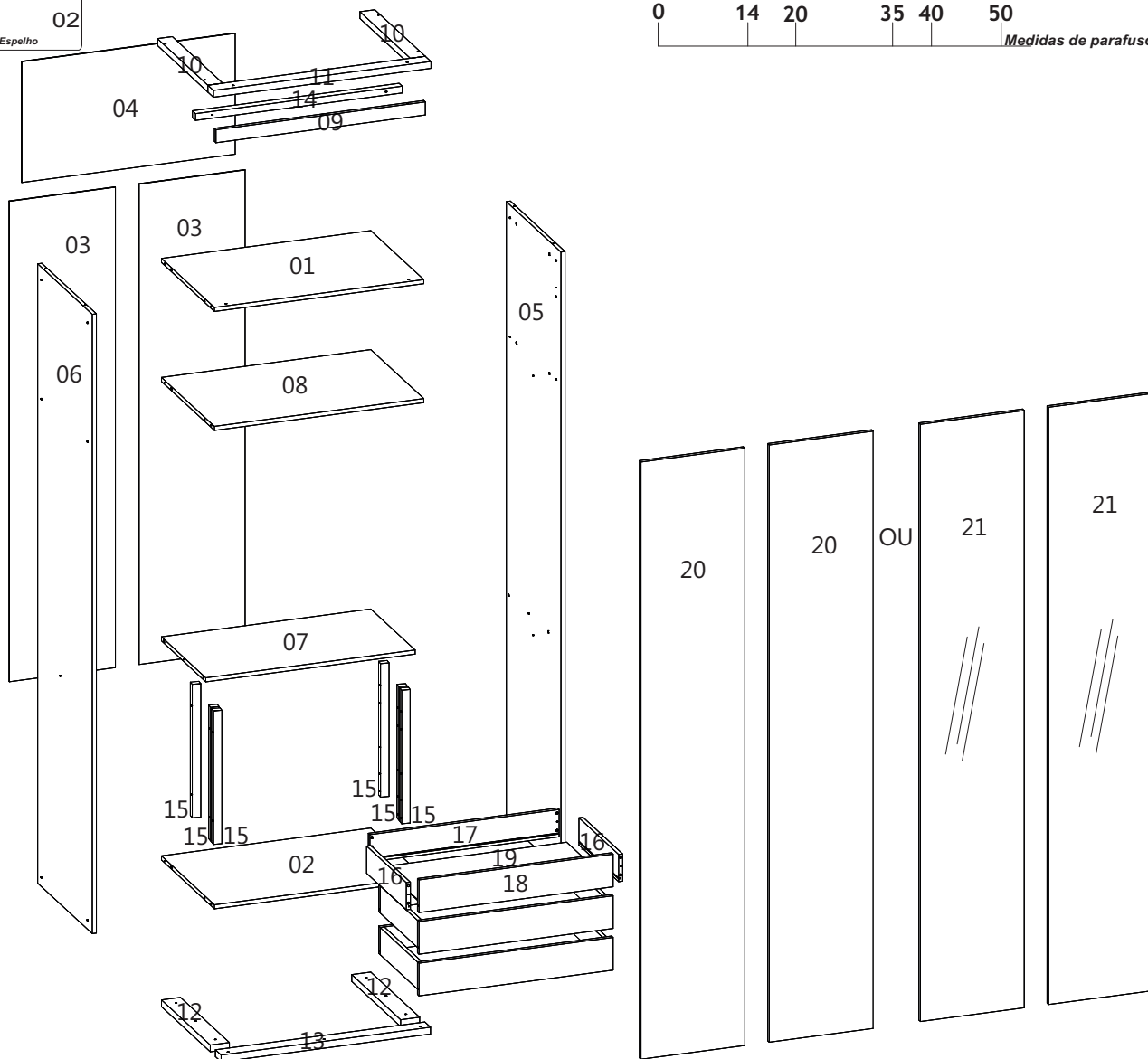


Ref.  
515282  
515283  
515284  
  
515294  
515295  
515296

CÓD.	Nº	PEÇA	QUAN.
240522	01	Teto 870x514x15	01
240523	02	Base 870x514x15	01
240498	03	Costa 1765x440x03	02
225256	04	Costa 444x885x03	01
225137	05	Lateral Dir.2275x530x15	01
225138	06	Lateral Esq.2275x530x15	01
225145	07	Prat. Fixa 870x430x15	01
225146	08	Prat. Maleiro 870x514x15	01
240518	09	Rodaforo 870x48x15	01
225150	10	Rodaforo Lateral. 489x55x25	02
240519	11	Rodaforo Frontal. 900x55x25	01
225153	12	Rodapé Travessa. 474x70x25	02
240520	13	Guia Inferior 870x55x25	01
240521	14	Baguete 860x30x25	01
241019	15	Montante 482x30x25	06
225157	16	Lateral Gav. 385x100x15	06
241027	17	Costa Gav. 786x100x15	03

CÓD.	Nº	PEÇA	QUAN.
241029	18	Frente Gav. 804x120x15	03
241028	19	Fundo de Gav. 769x398x03	03
225183	20	Porta 2194x432x15	02
		OU	
217509	21	Porta Esp. 2194x432x15	02

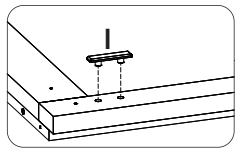
<b>A</b> 40	<b>B</b> 14	<b>C</b> 22	<b>D</b> 11	<b>E</b> 10
<b>F</b> 34	<b>G</b> 30	<b>H</b> 04	<b>I</b> 02	<b>J</b> 06
<b>K</b> 03	<b>L</b> 01	<b>M</b> 02	<b>N</b> 06	<b>O</b> 01
<b>P</b> 01	<b>Q</b> 01	<b>R</b> 06	<b>S</b> 18	<b>T</b> 22
<b>U</b> 02	<p>0 14 20 35 40 50 Medidas de parafusos</p>			



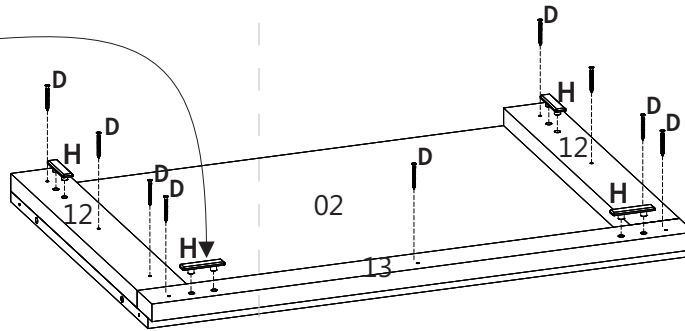
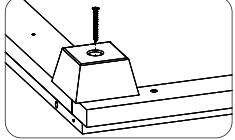


FERRAMENTAS NÃO INCLUIDAS  
NO TOOLS INCLUDED  
HERRAMIENTAS NO INCLUIDAS

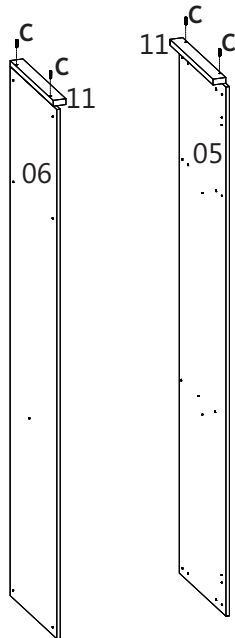
**01** Fixar as travessas (12) alinhando-as com as costas da base (02). Prender o guia frontal (13) na base 902 encostando nas travessas, encaixar as sapatas deslizantes (H) ou pé de apoio.



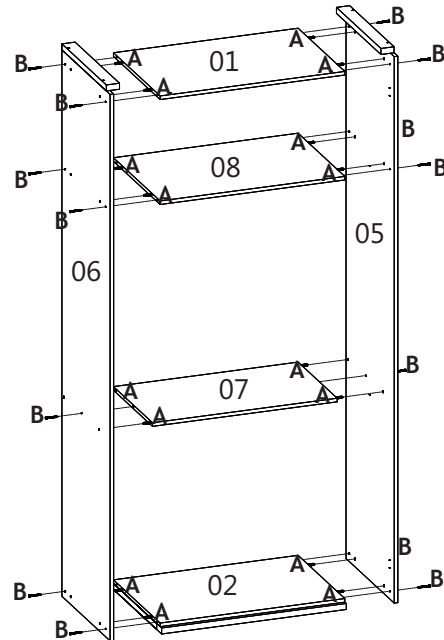
ou pé alternativo



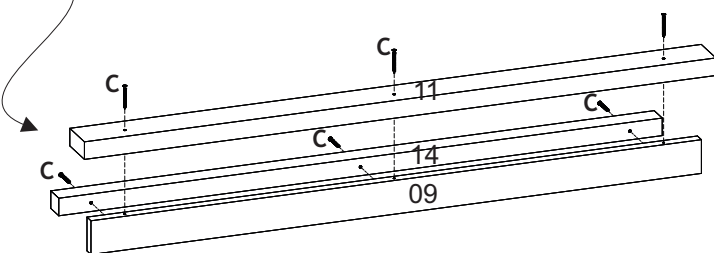
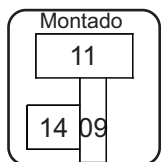
**02** Fixar o rodaforno lateral (11) no topo das laterais direita (05) e esquerda (06).



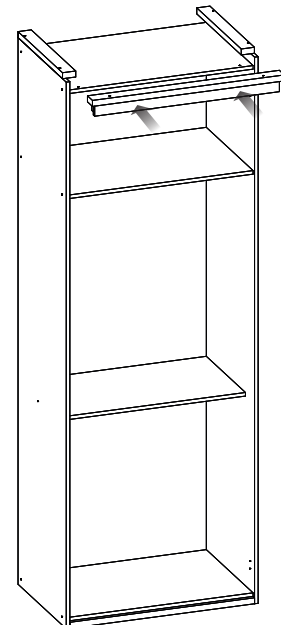
**03** Fixar laterais esquerda (06) e direita (05) no teto (01), base(02), maleiro (08) e calceiro (07).



**04** Montar rodaforno superior (11) e bagueite (14) com rodaforno (09).



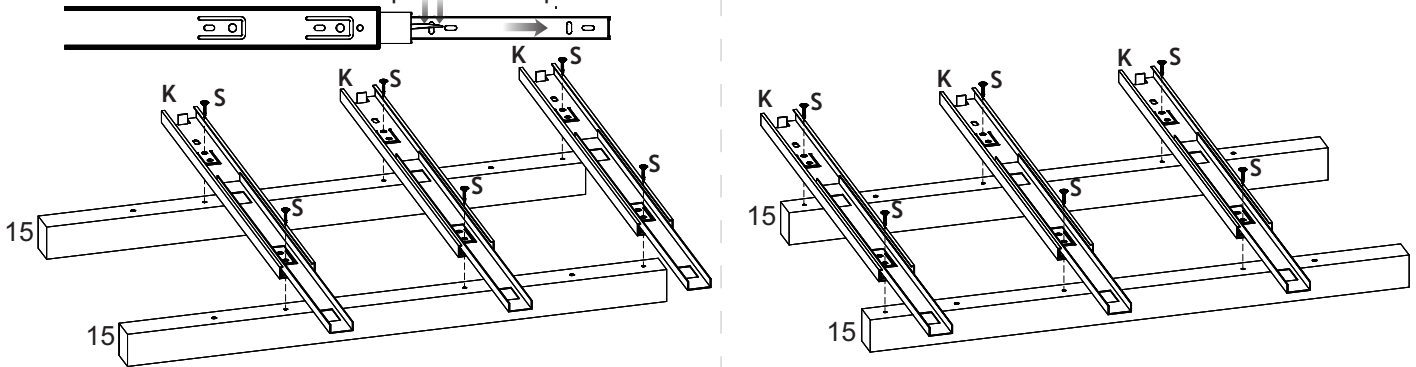
**05** Encaixar o rodaforno montado (passo 04) no teto do módulo.



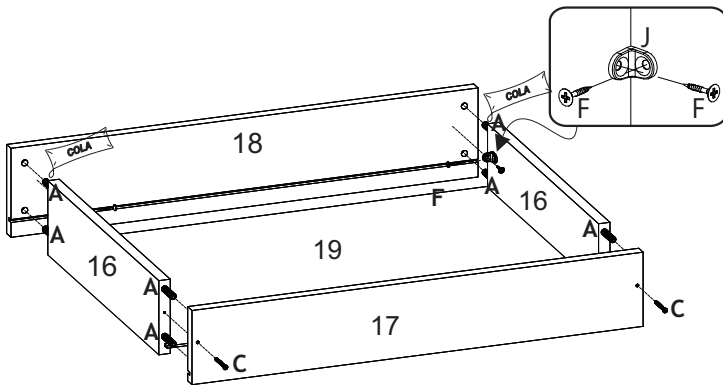


FERRAMENTAS NÃO INCLuíSAS  
NO TOOLS INCLUDED  
HERRAMIENTAS NO INCLUIDAS

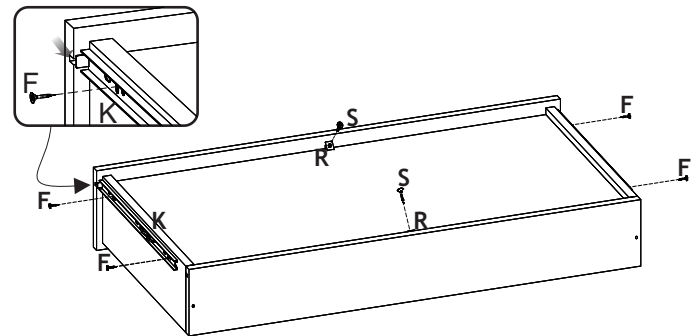
- 06** Desmontar as corrediças e prender nos montantes (15) de forma que se tenha torre direita e esquerda. Para desmontar destrave e puxe o trilho para fora.



- 07** Montar a frente de gaveta (18) com às laterais (16) fixando com cantoneira (J) e cola, encaixar o fundo (19) e fixar a costa de gaveta (17).

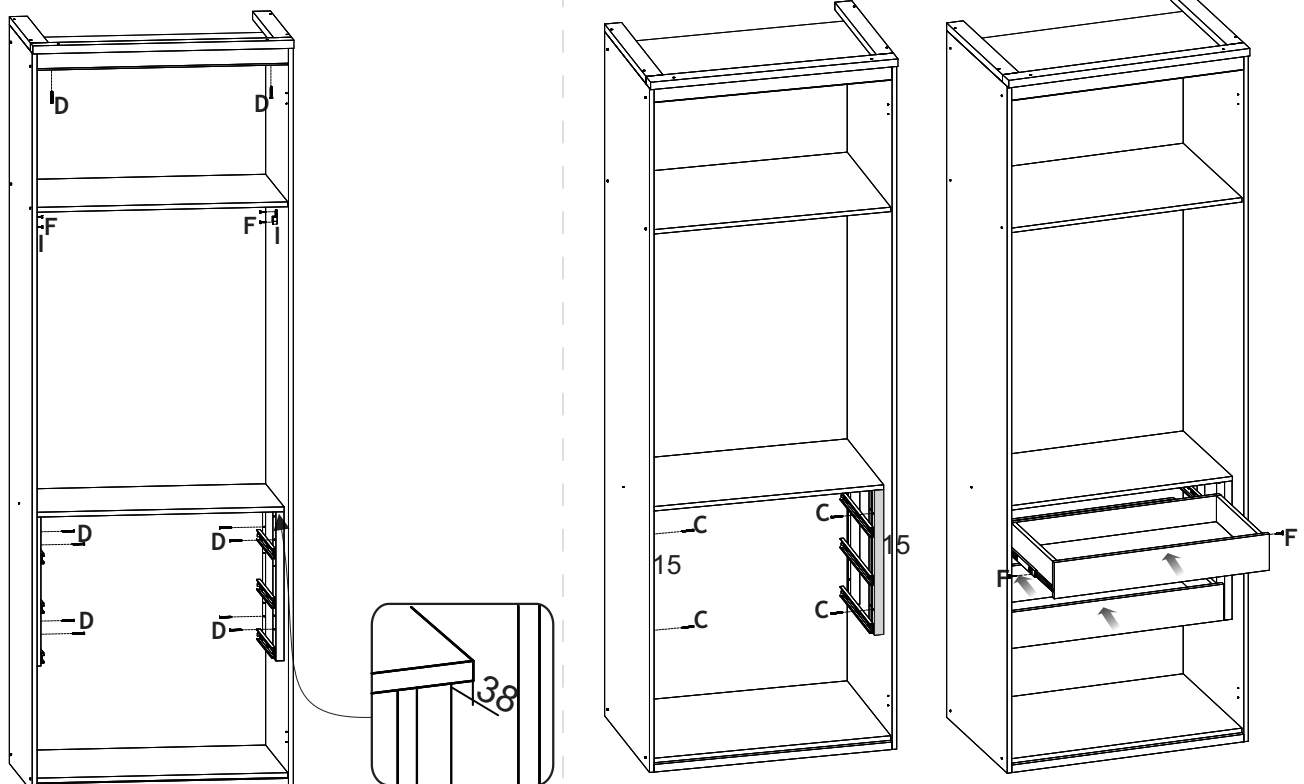


- 08** Prender as corrediças (K) nas laterais de gaveta (16) centralizada com a ranhura do fundo, travar a gaveta com a trava de canto (R).



- 09** Encaixar o rodaforno montado (passo 04) no teto do módulo. Prender os montantes com as corrediças nas laterais recuando 38mm da prateleira. Fixar suporte cabideiro

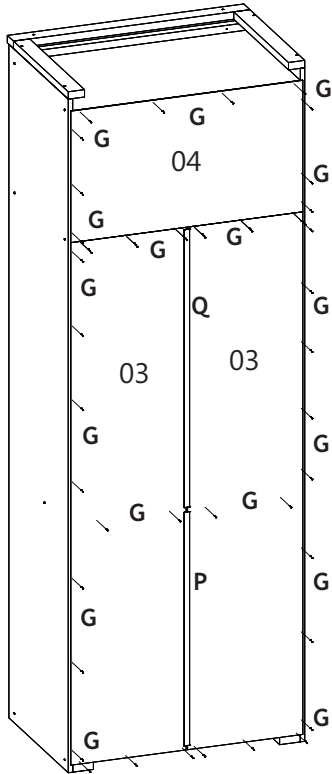
- 10** Fixar montante (15) alinhado com a prateleira. Encaixar as gavetas nas corrediças, regular e trava-las (F).



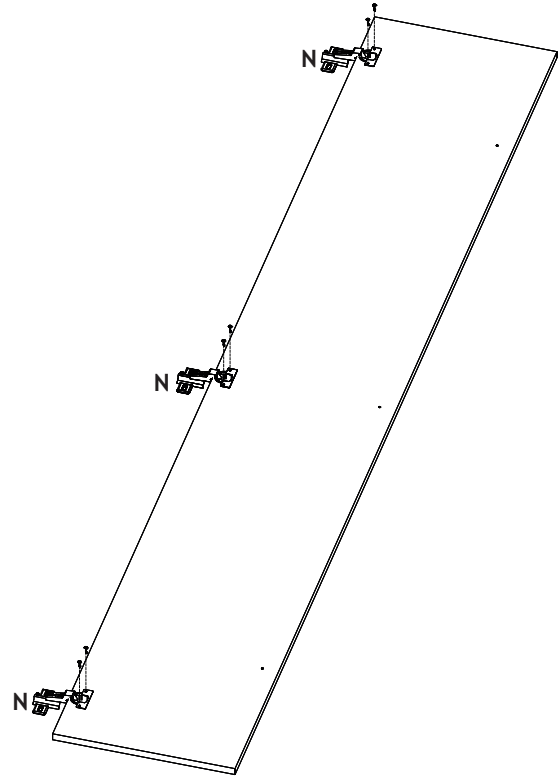


FERRAMENTAS NÃO INCLUIDAS  
NO TOOLS INCLUDED  
HERRAMIENTAS NO INCLUIDAS

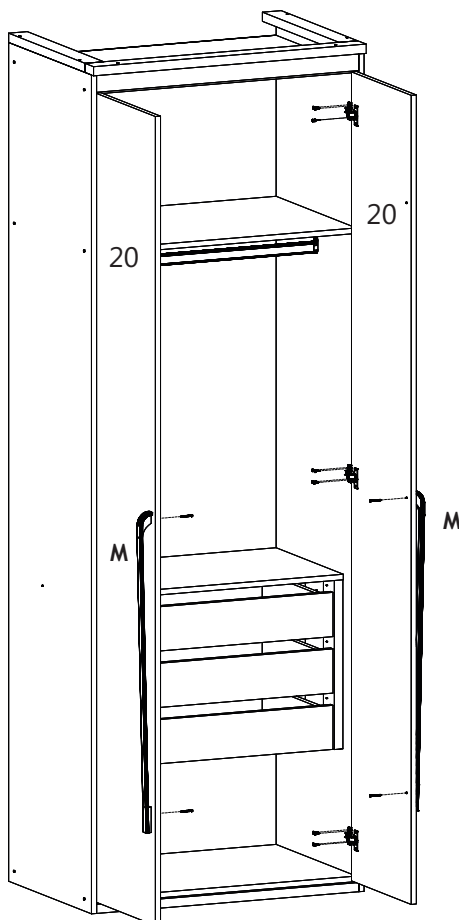
- 11** Preguar (G) costas (03 e 04) juntando as duas costas (03) com perfil 'H' (P e Q). Colar tapa-furos (T) em todos os parafusos aparentes.



- 12** Prender dobradiça calço super alto (N) na porta.



- 13** Fixar a porta (20) ou porta espelho (21) no módulo conforme marcação na lateral. Fixar o puxador (M) na pré-furação da porta (20) ou puxador (U) na porta espelho (21).



OU

