

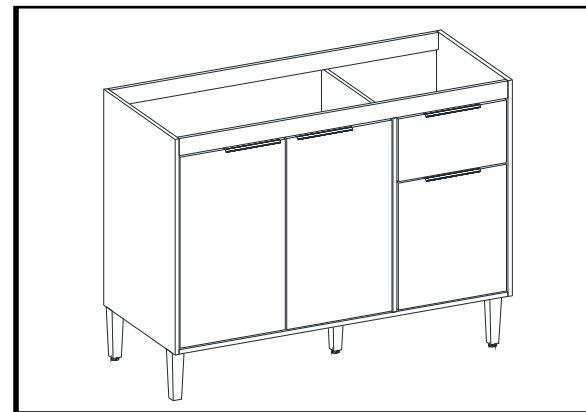
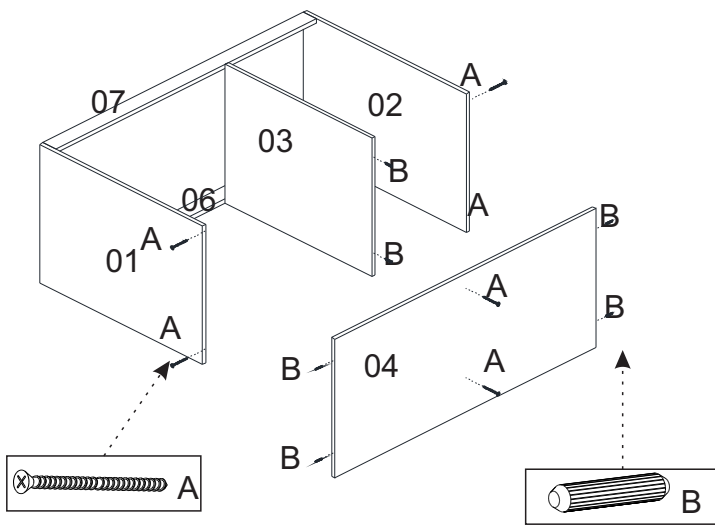


# Balcão De Pia Rubi

REF.: 502

## MANUAL DE MONTAGEM

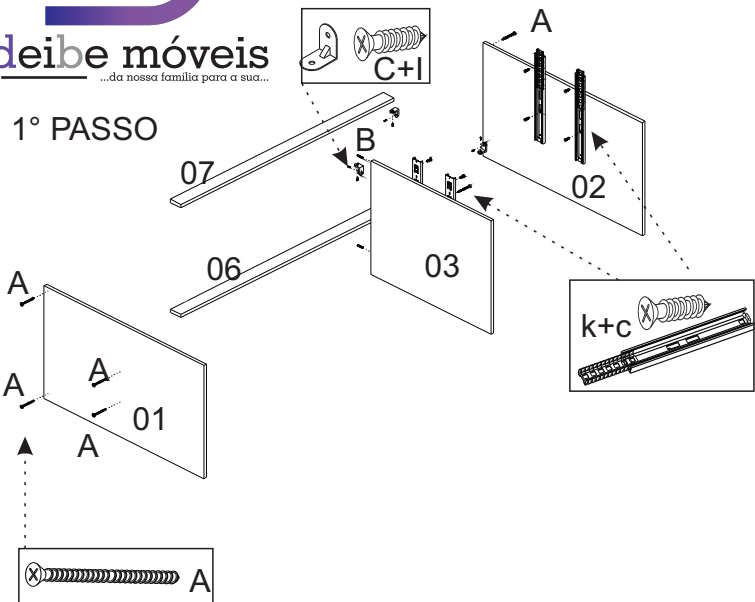
### 2° PASSO



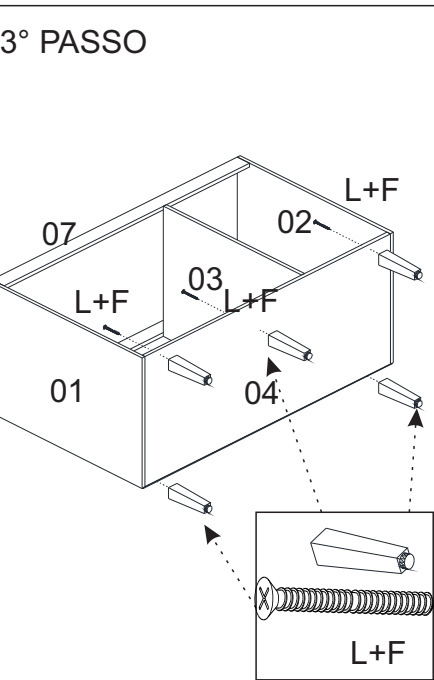
### FERRAGENS

A	18	Parafuso 3,5 x 40	
B	20	Cavilha 6 X 30	
C	65	Parafuso 3,5 x 14	
D	06	Dobradiça Super Alta	
E	04	Puxador	
F	05	Sapata	
G	70	Prego 10 x 13	
I	04	Cantoneira	
J	01	Perfil H	
K	01	Corrediça	
L	05	Parafuso 4 x 50	
M	04	Suporte Prateleira	
N	03	Batente Plástico Porta	

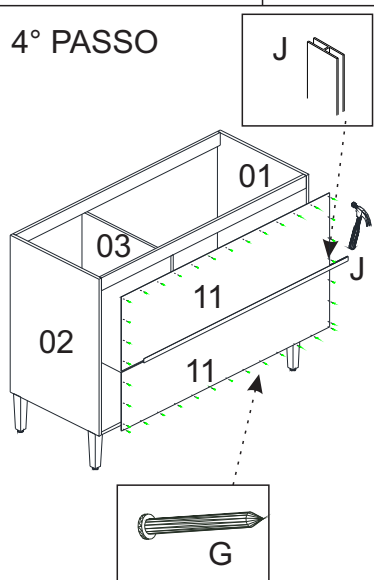
### 1° PASSO



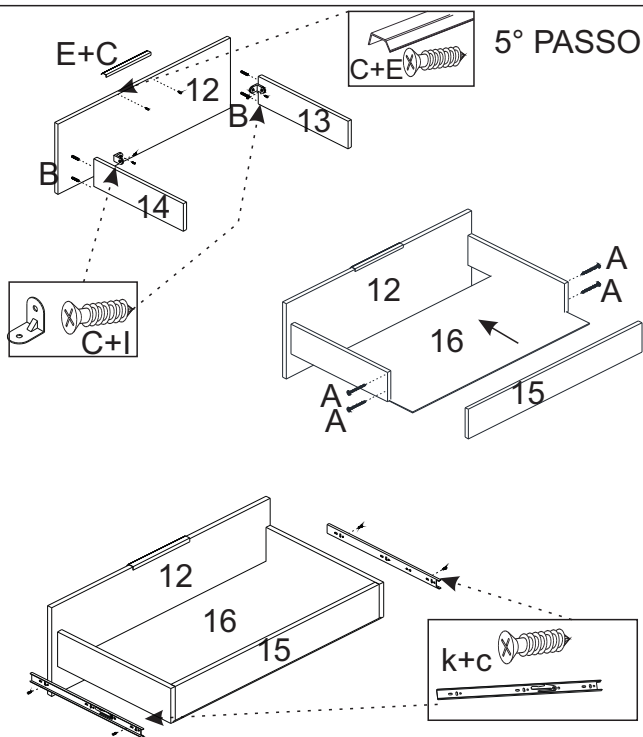
### 3° PASSO



### 4° PASSO



### 5° PASSO



### 6° PASSO

