



# AÉREO 4PTS ÁGATA

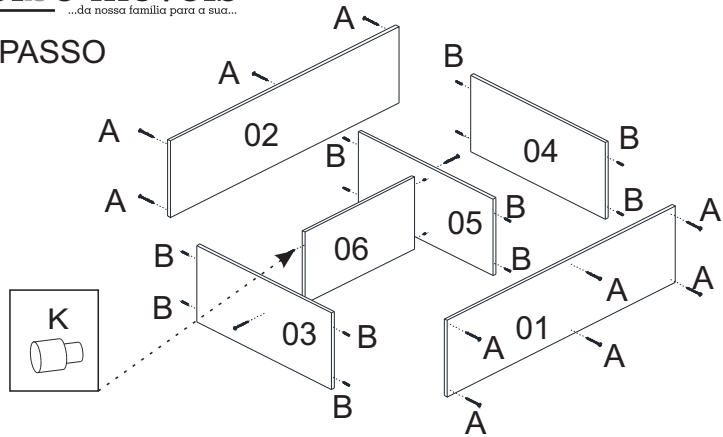
REF.: 505

## MANUAL DE MONTAGEM

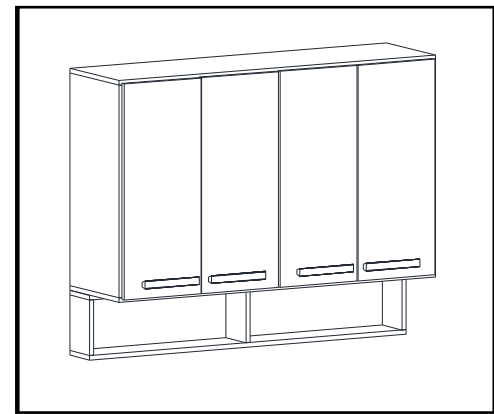
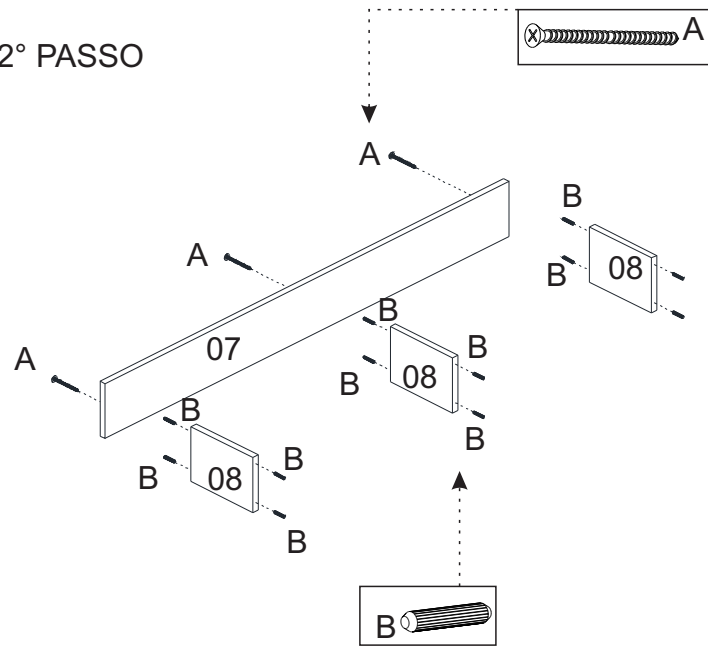
deibe móveis

...da nossa família para a sua...

### 1º PASSO



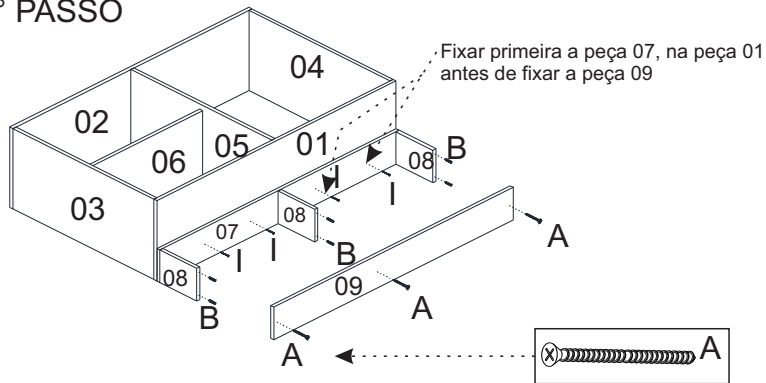
### 2º PASSO



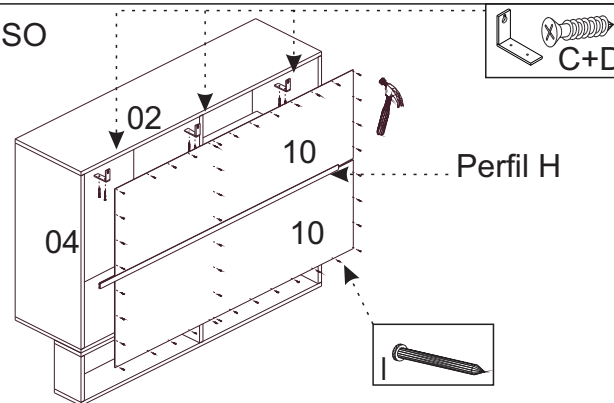
### FERRAGENS

A	20	Parafuso 3,5 x 40	
B	28	Cavilha 6 X 30	
C	40	Parafuso 3,5 x 12	
D	03	Suporte Aéreo	
E	08	Dobradiça Com Calço Curva	
F	04	Puxador	
G	03	Bucha 8mm	
H	30	Prego 10 x 13	
I	06	Parafuso 3,5 x 25	
J	03	Parafuso 4,5 x 50	
K	04	Suporte Prateleira	

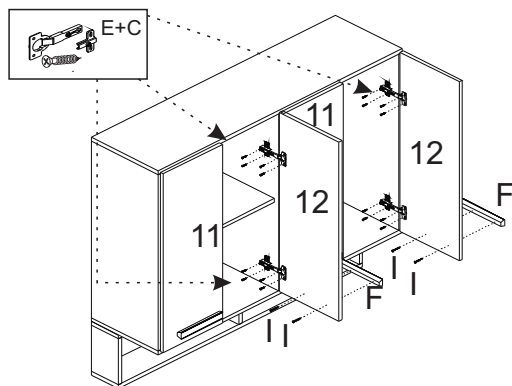
### 3º PASSO



### 4º PASSO



### 5º PASSO



### 6º PASSO

