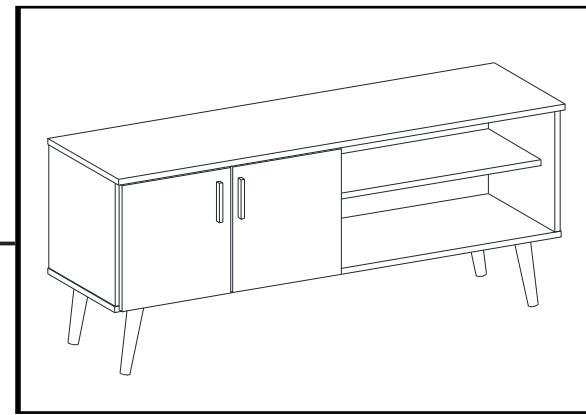


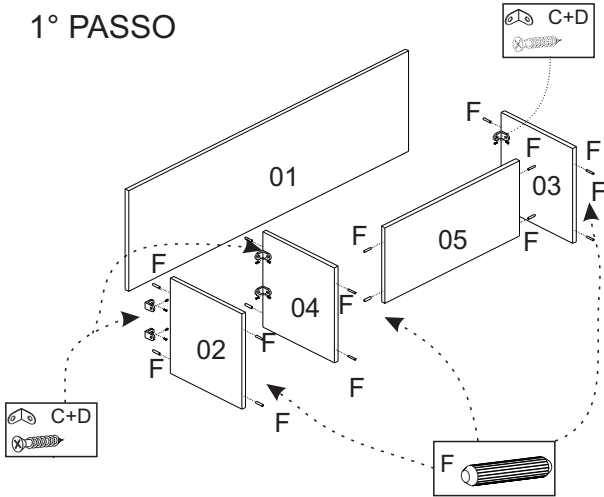
RACK CATAR

REF.: 440

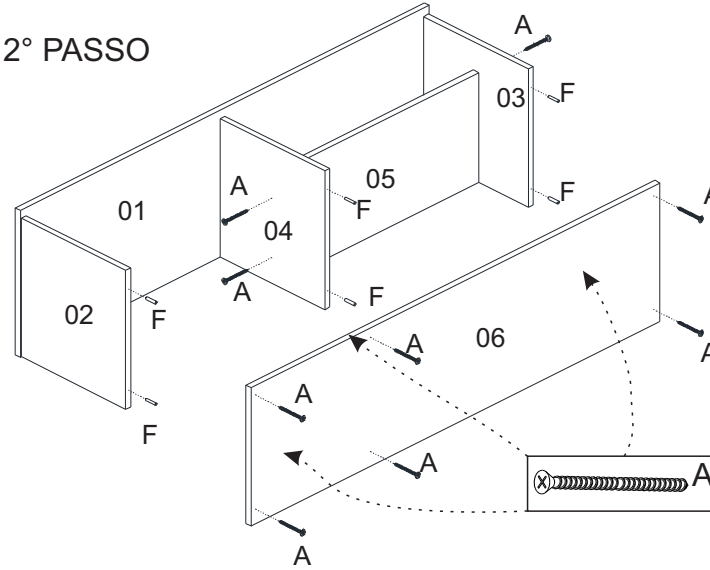
MANUAL DE MONTAGEM



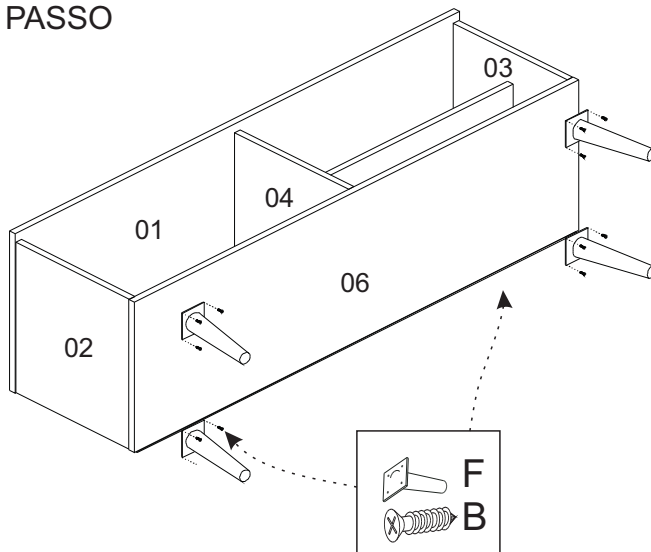
1º PASSO



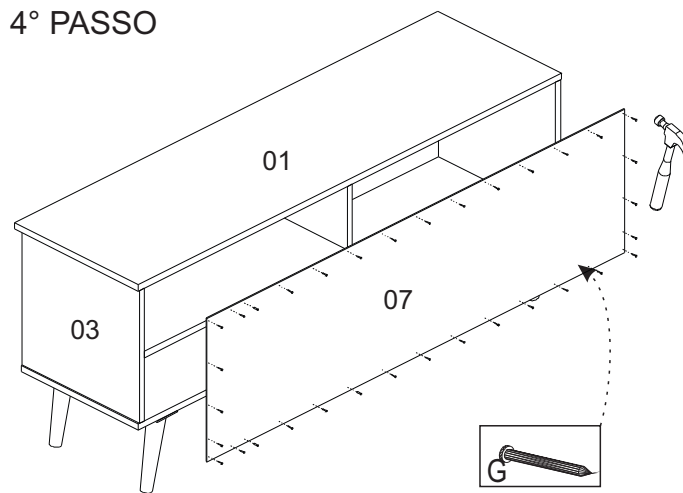
2º PASSO





3º PASSO



4º PASSO



FERRAGENS		
A	10	Parafuso 3,5 x 40 
B	48	Parafuso 3,5 x 14 
C	04	Parafuso 3,5 x 25 
D	06	Cantoneira 
E	04	Dobradiça Alta 
F	20	Cavilha 6 X 30 
G	20	Prego 10 x 13 
H	02	Puxador 
I	04	Pés 

5º PASSO

