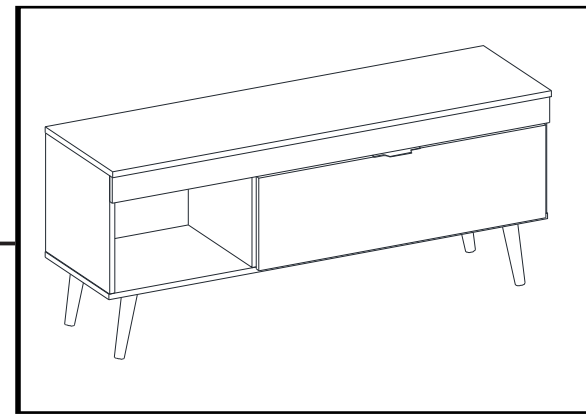


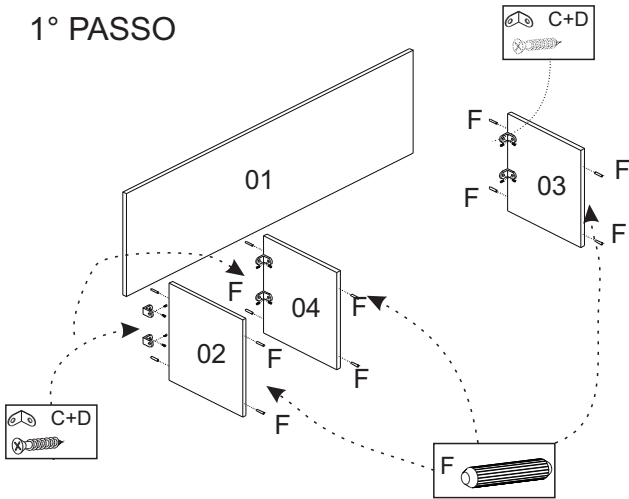
RACK HUNGRIA

REF.: 445

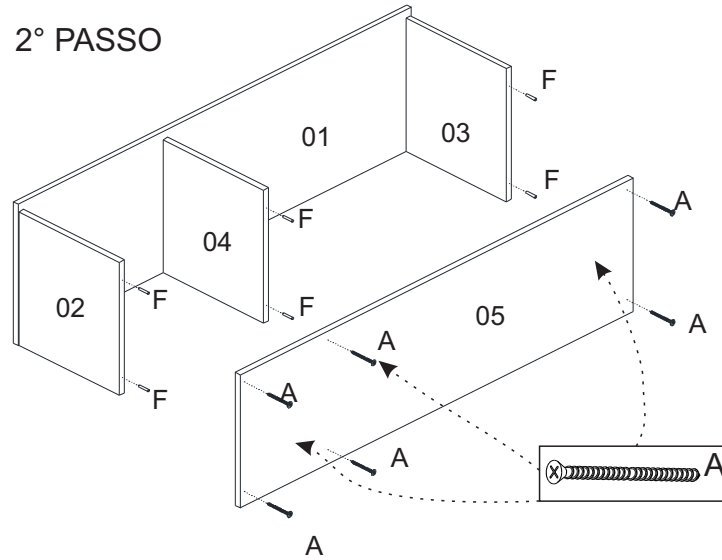
MANUAL DE MONTAGEM



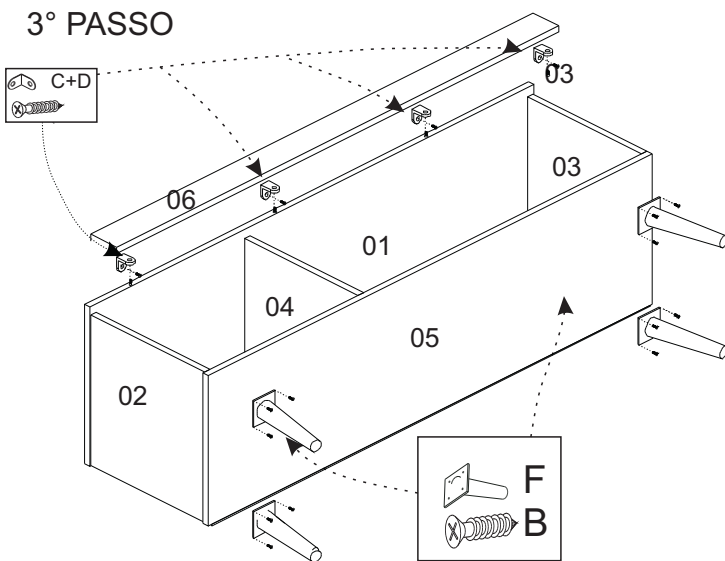
1º PASSO



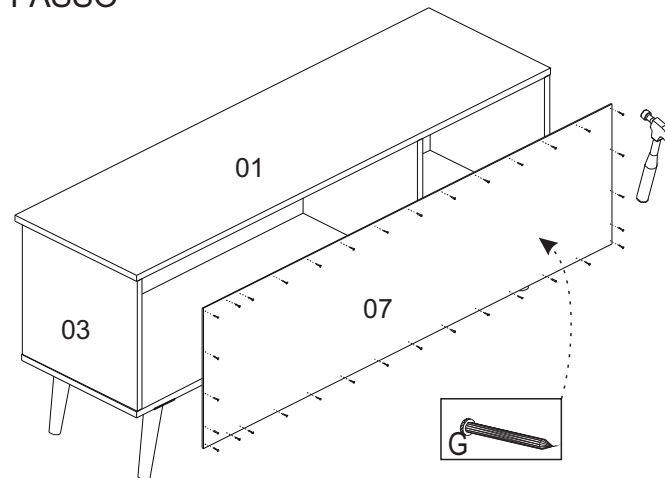
2º PASSO






3º PASSO



4º PASSO



| FERRAGENS | | |
|-----------|----|---|
| A | 08 | Parafuso 3,5 x 40  |
| B | 56 | Parafuso 3,5 x 14  |
| C | 04 | Parafuso 3,5 x 25  |
| D | 10 | Cantoneira  |
| E | 02 | Dobradiça Alta  |
| F | 14 | Cavilha 6 X 30  |
| G | 20 | Prego 10 x 13  |
| H | 01 | Puxador  |
| I | 04 | Pés  |

5º PASSO

