

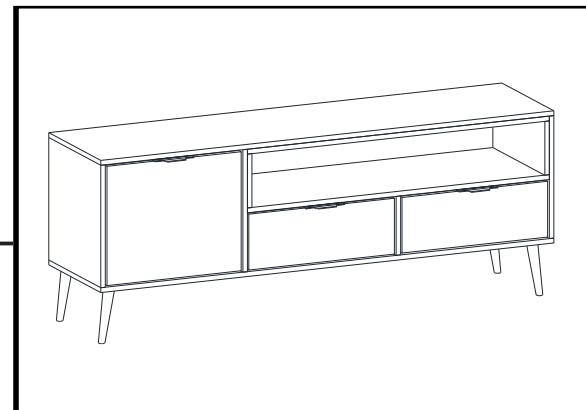


deibe móveis
...da nossa família para a sua...

RACK LISBOA

REF.: 430

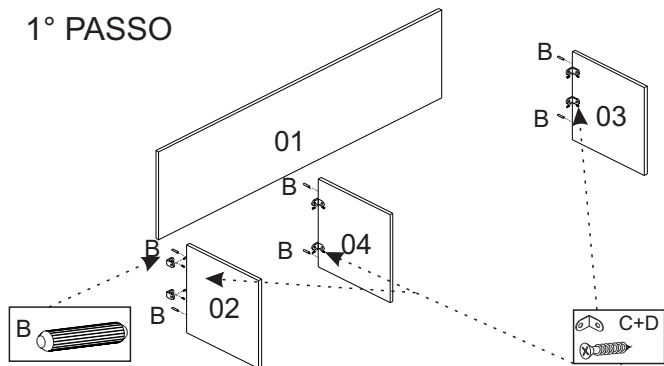
MANUAL DE MONTAGEM



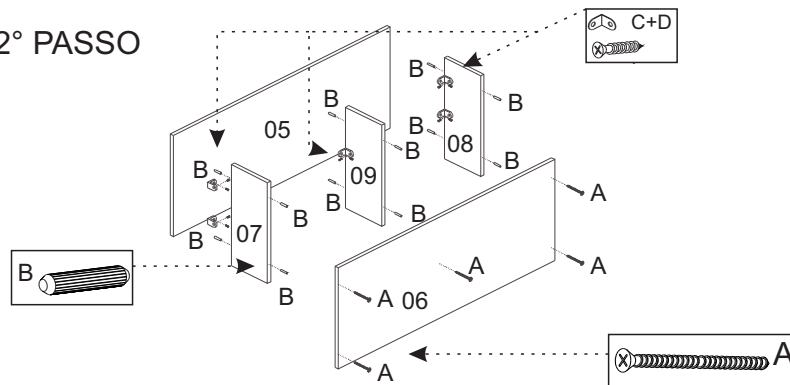
FERRAGENS

A	12	Parafuso 3,5 x 40	
B	30	Cavilha 6 X 30	
C	60	Parafuso 3,5 x 12	
D	04	Cantoneira	
E	03	Puxador	
F	05	Pés	
G	45	Prego 10 x 13	
H	04	Parafuso 3,5 x 25	
I	06	Dobradiça Super Alta	

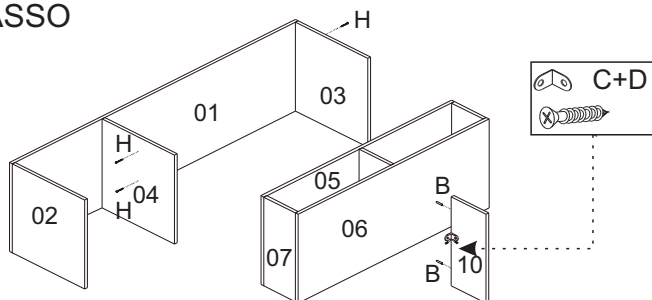
1° PASSO



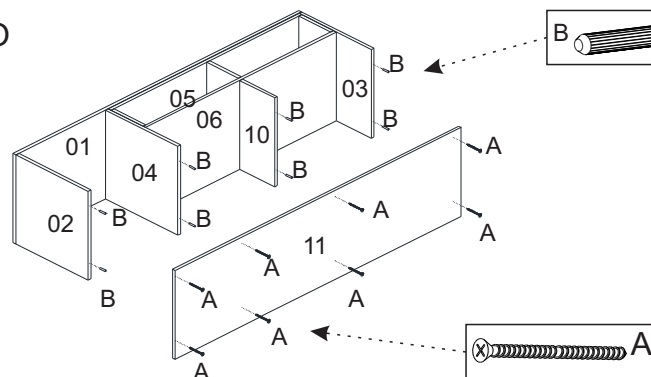
2° PASSO



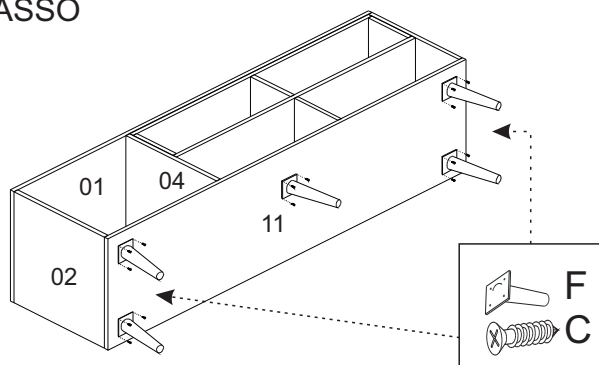
3° PASSO



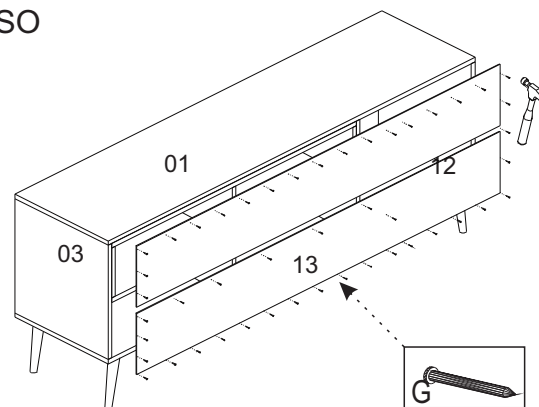
4° PASSO



5° PASSO



6° PASSO



7° PASSO

