




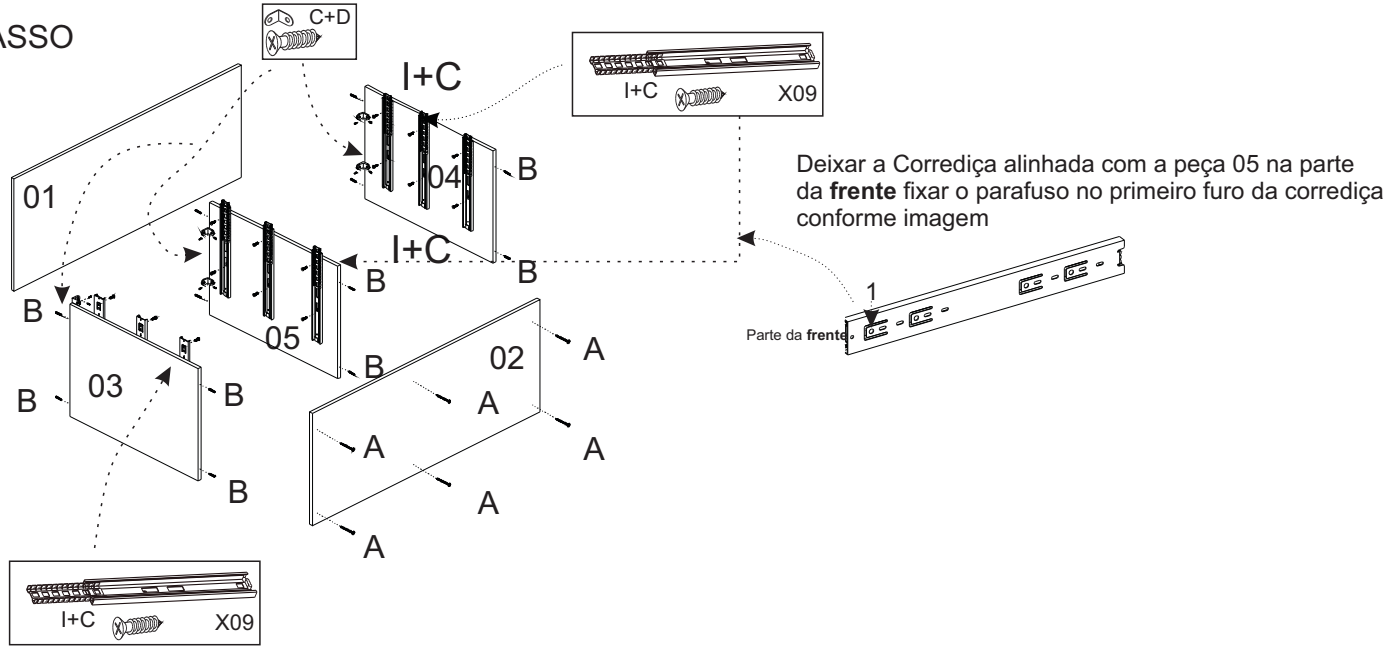


FERRAGENS

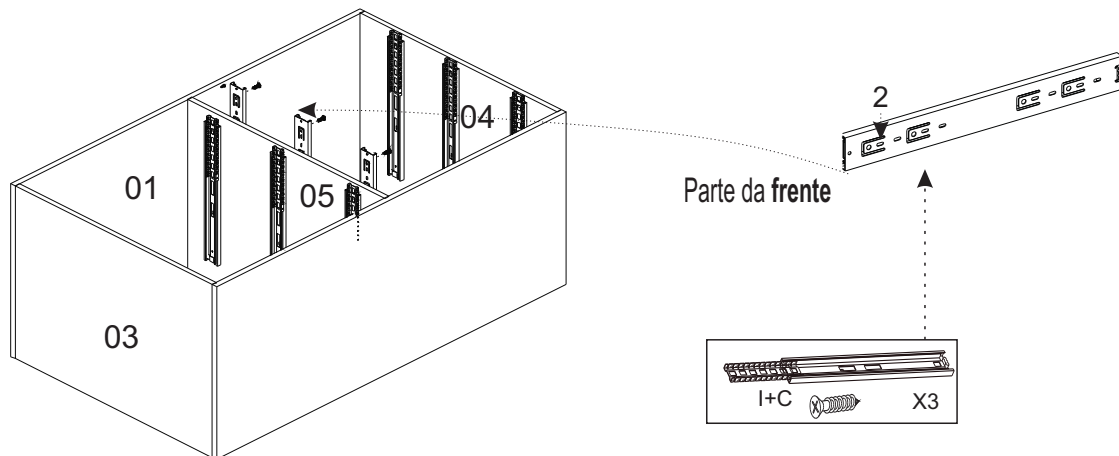
A	30	Parafuso 3,5 x 40	
B	40	Cavilha 6 X 30	
C	120	Parafuso 3,5 x 12	
D	20	Cantoneira	
E	06	Puxador 100mm	
F	05	Pé Retro	
G	120	Prego 10 x 07	
H	12	Parafuso 3,5 x 25	
I	06	Corrediça	

1º PASSO

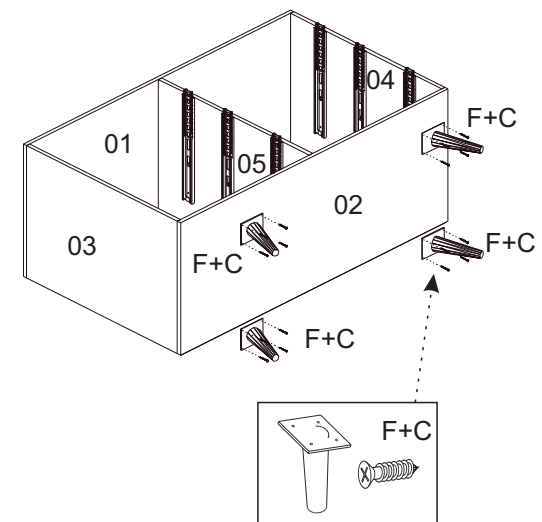


2º PASSO

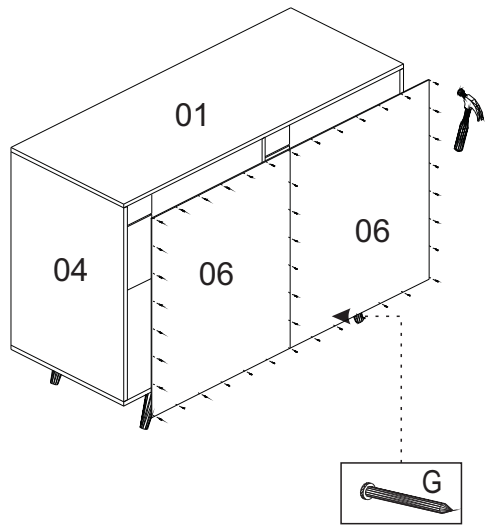
Colocar o parafuso no segundo furo conforme imagem a baixo



3º PASSO

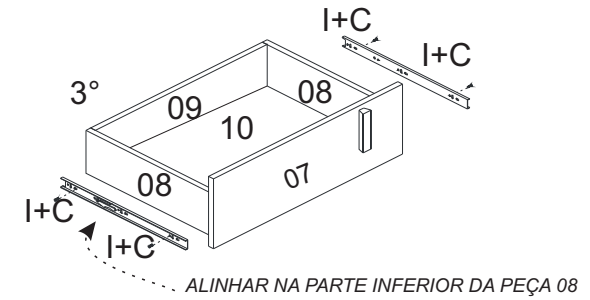
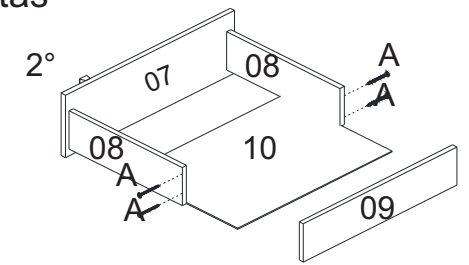
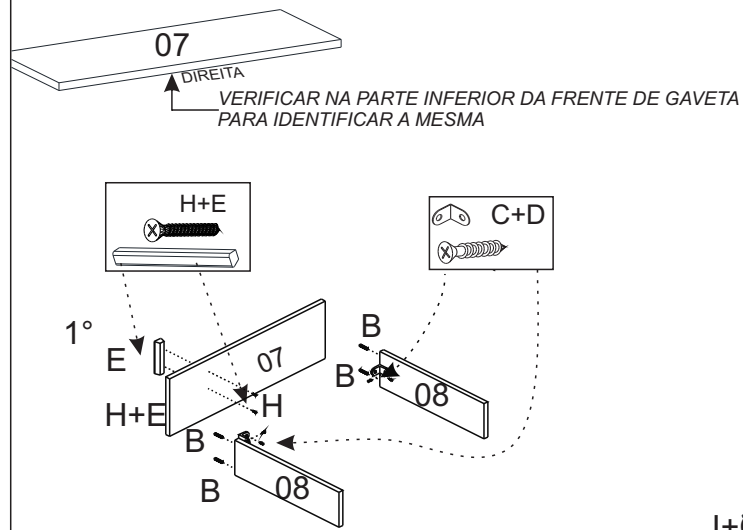


4° PASSO



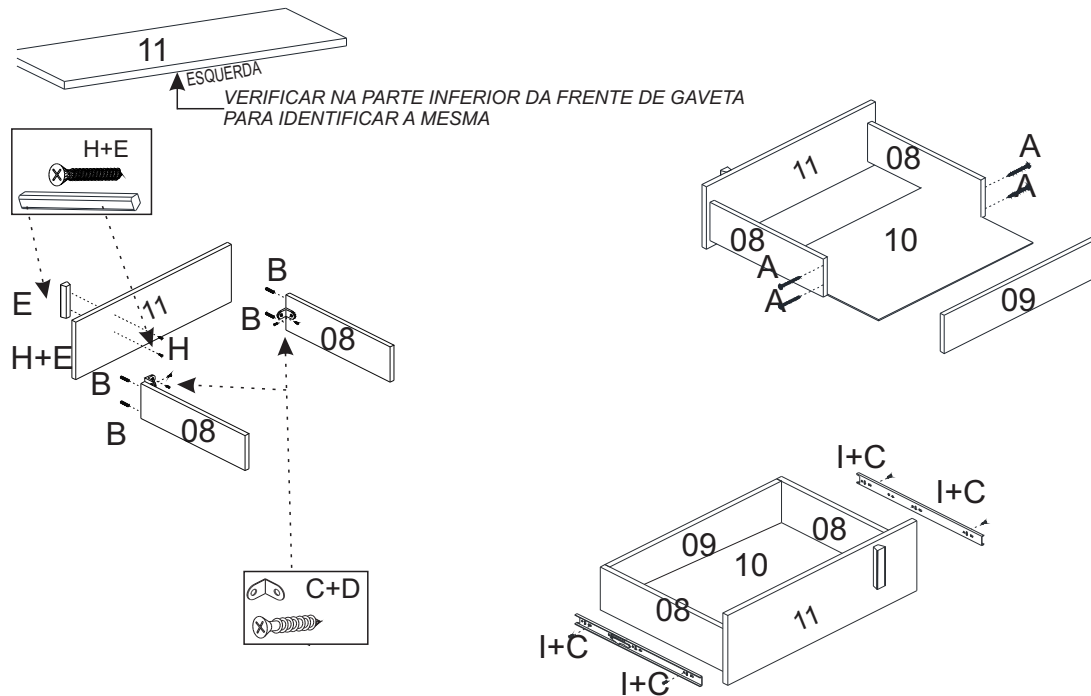
5° PASSO 3X

Gavetas Direitas



6° PASSO 3X

Gavetas Esquerdas



7° PASSO

obs: Para melhor alinhamento das gavetas se necessário, regular a altura da corredeira na lateral movendo um pouco para cima ou para baixo

