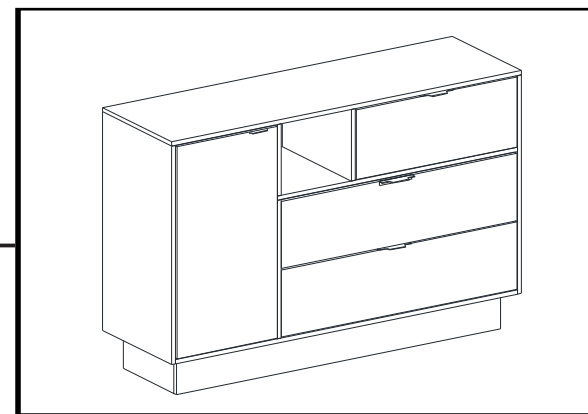




CÔMODA ROSA 3GVTS

REF.: 650

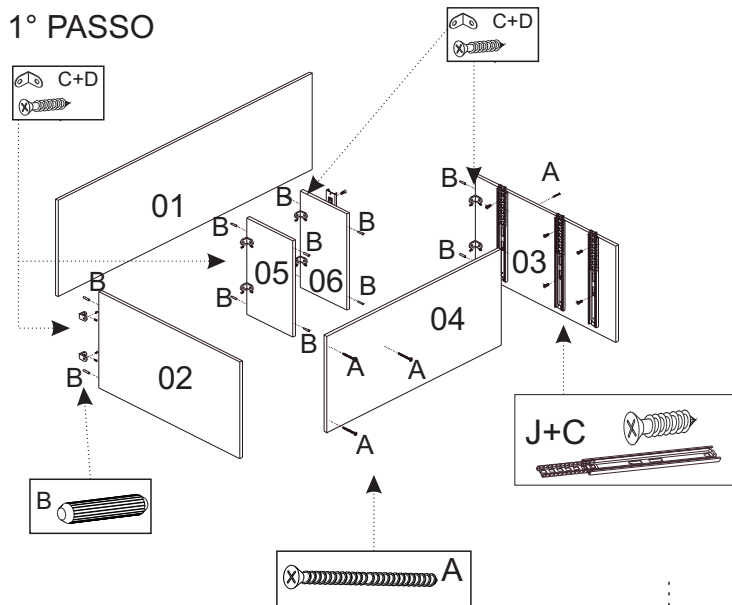
MANUAL DE MONTAGEM



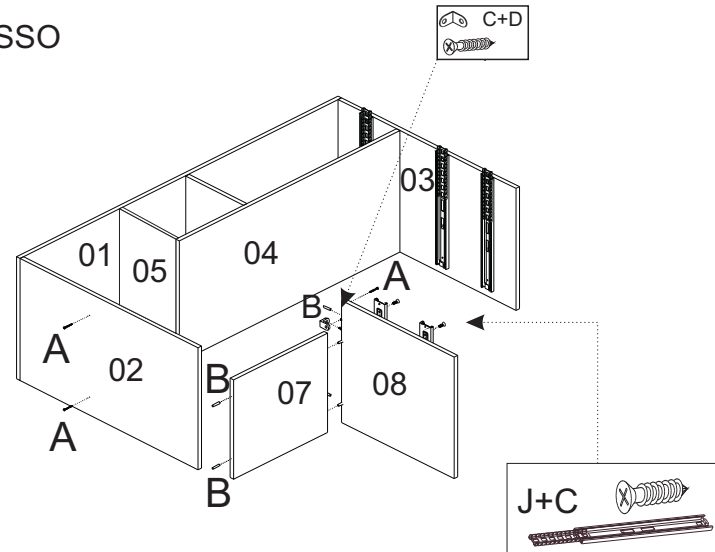
FERRAGENS

A	30	Parafuso 3,5 x 40	
B	50	Cavilha 6 X 30	
C	100	Parafuso 3,5 x 14	
D	22	Cantoneira	
E	04	Puxador	
F	06	Sapata 15 x 15	
G	100	Prego 10 x 13	
H	01	Batente de Porta	
I	02	Dobradiça	
J	03	Corrediça	

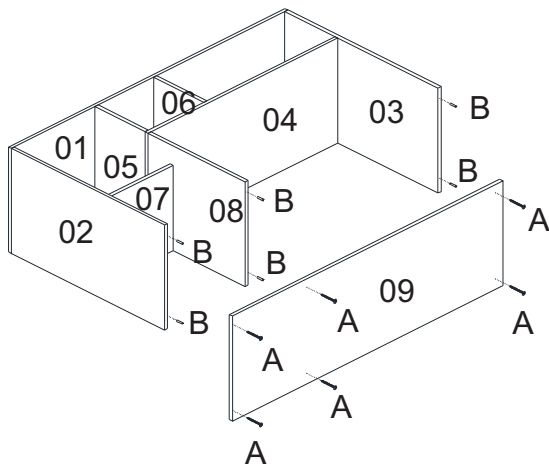
1º PASSO



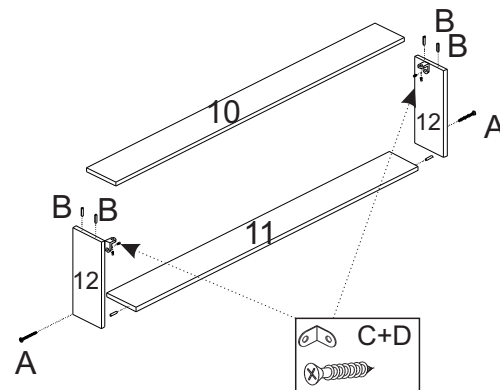
2º PASSO



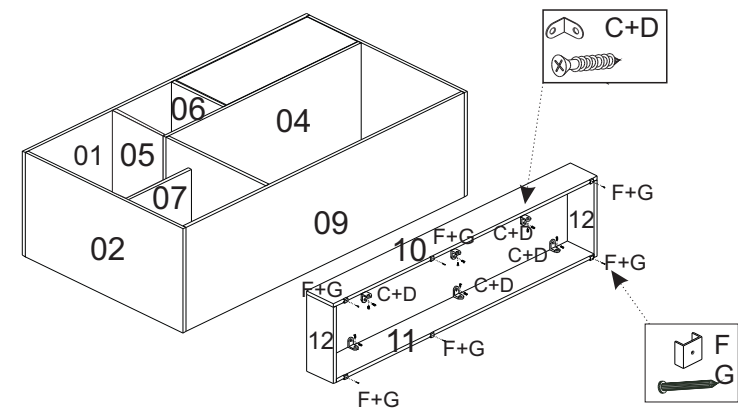
3º PASSO



4º PASSO

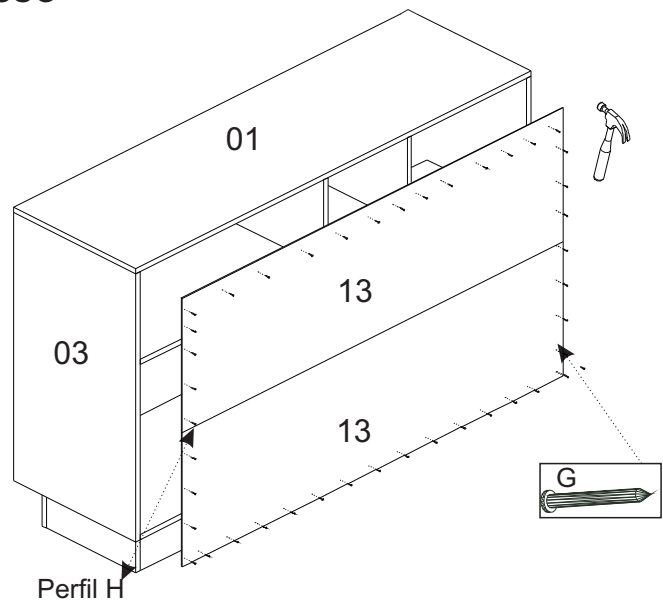


5º PASSO

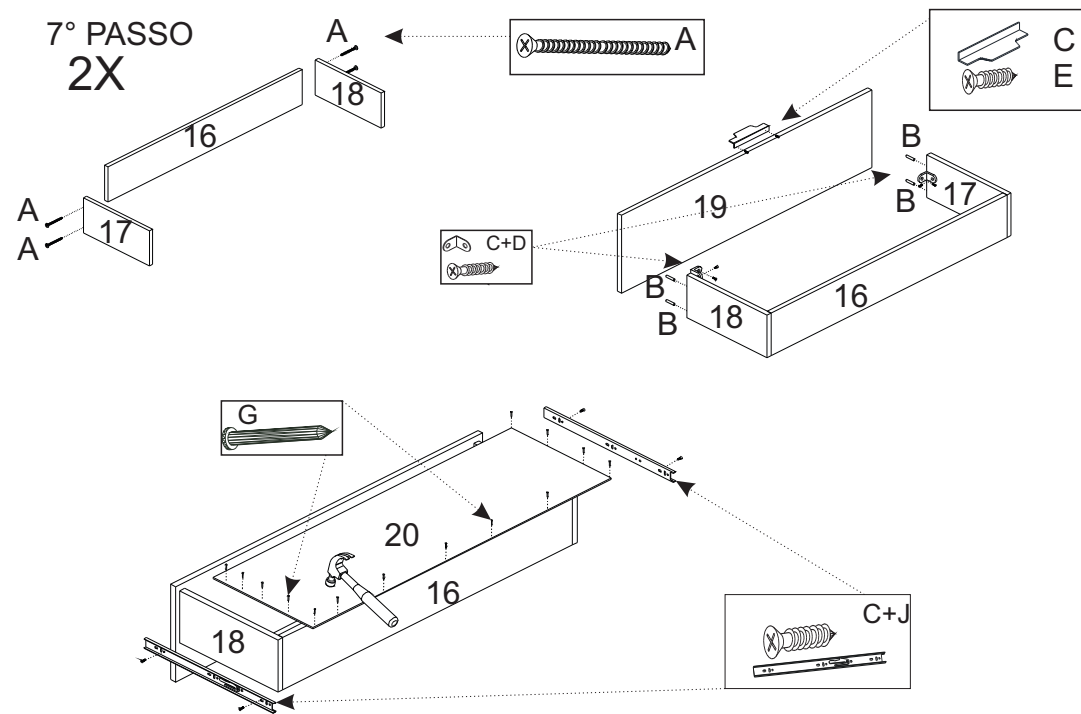


1º ficar as peças 10,11,12 na peça 09 utilizando as ferragens C+D
2º fixar as sapatas F+G nas peças 10,11

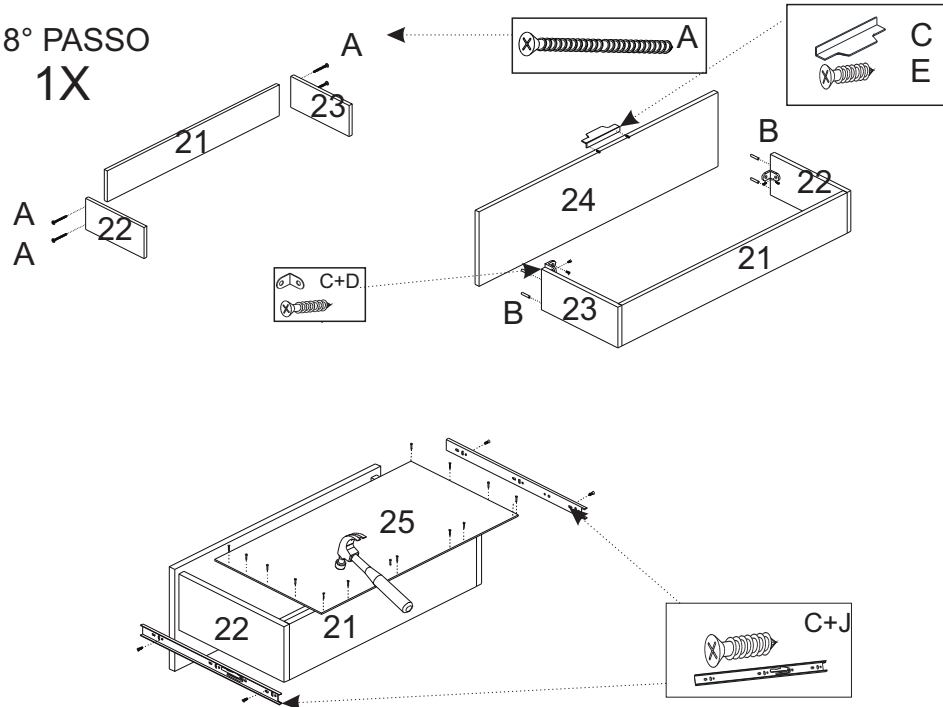
6° PASSO



7° PASSO
2X



8° PASSO
1X



9° PASSO

