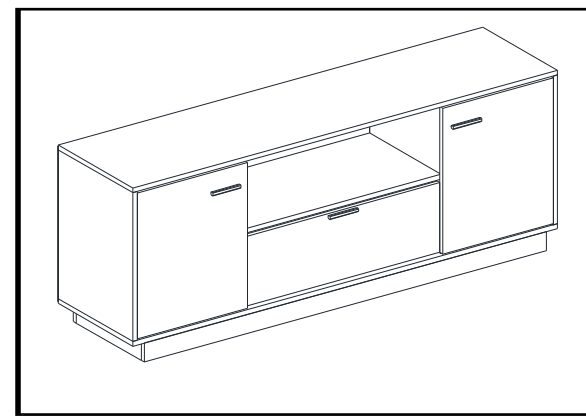
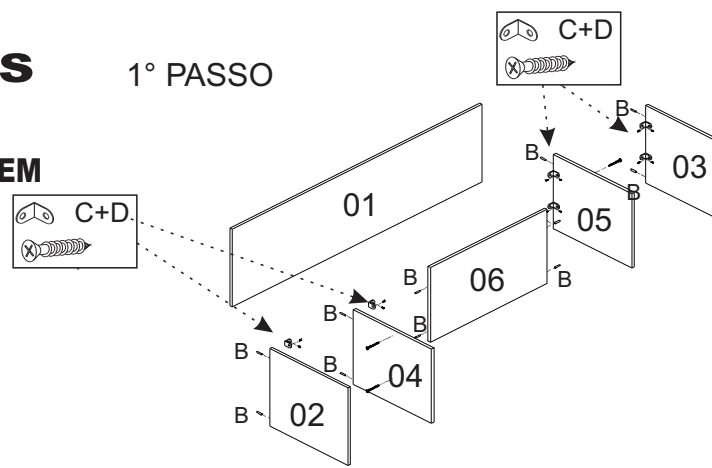




RACK PARIS
REF.: 410
MANUAL DE MONTAGEM

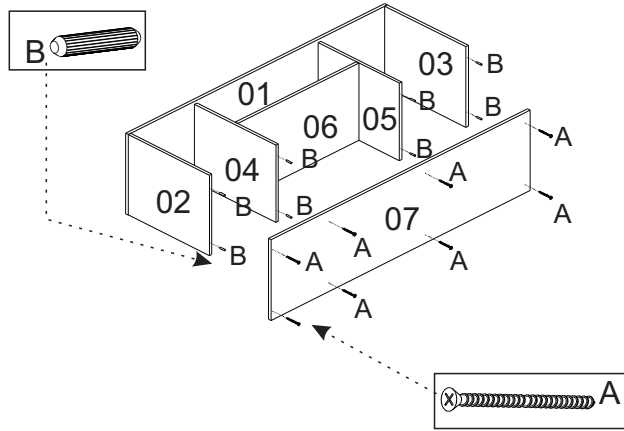
1° PASSO



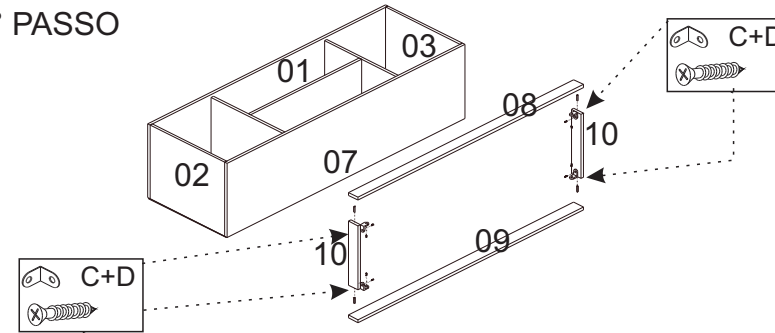
FERRAGENS

A	12	Parafuso 3,5 x 40	
B	30	Cavilha 6 X 30	
C	76	Parafuso 3,5 x 12	
D	18	Cantoneira	
E	06	Dobradiça Super Alta 35mm	
F	03	Puxador 150 mm	
G	06	Sapata 15 x 15	
I	40	Prego 10 x 13	
L	01	Articulador	

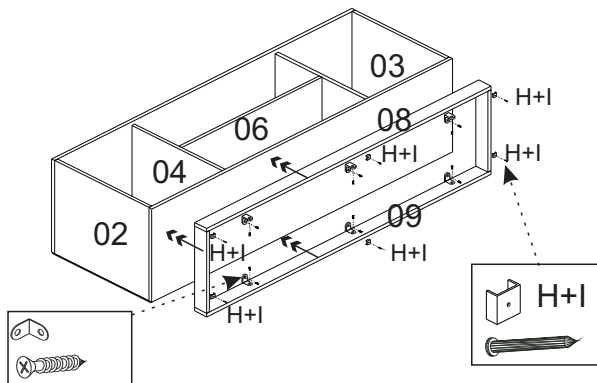
2° PASSO



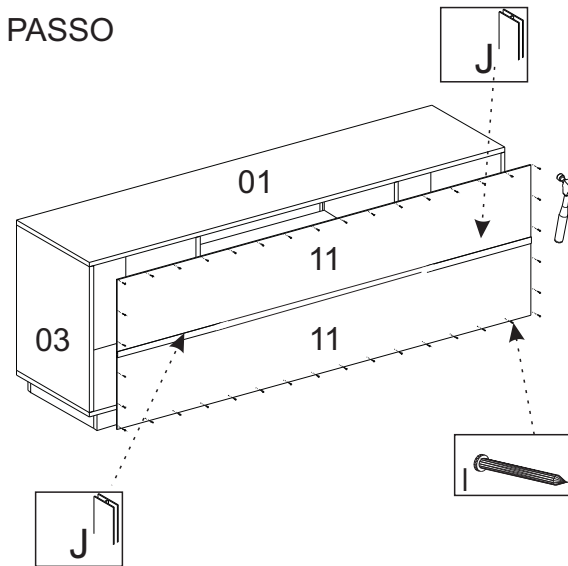
3° PASSO



4° PASSO



5° PASSO



6° PASSO

