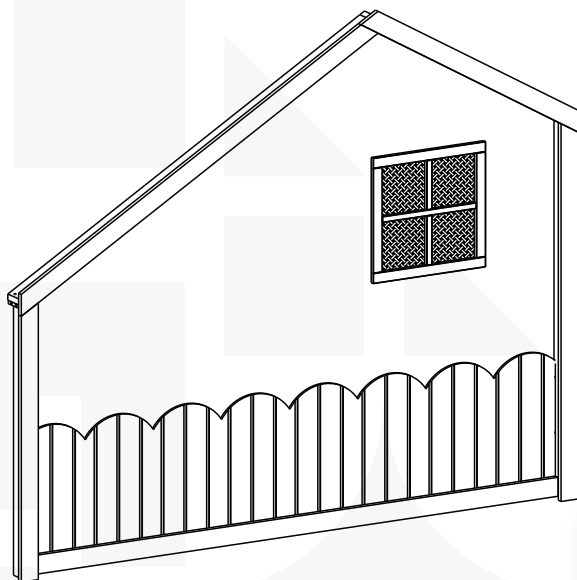


**CASA
TEMA**



6 meses de
garantia

MOLDURA INFANTIL CASINHA DREAM DECOR COM LED



Conheça nossos
produtos Casatema



**Preserve a Segurança da sua Família!
Fixação Obrigatória do produto na parede**

CASATEMA

Seu Mundo Seu Tema

Criamos o ambiente perfeito para seu filho

- +Autonomia
- +Diversão
- +Qualidade
- +Beleza
- +Amor

CASATEMA a primeira marca
Online especializada no
seguimento infanto juvenil do
Brasil



+ de **10 anos**
de mercado



+ de **8 mil**
entregas por mês



+ de **5 milhões**
de clientes

Como trocar seu produto

Para caber na sua vida, tem que caber mais transparência.

Se o seu produto **CASATEMA** chegou com algum defeito, **você tem 7 dias para solicitar a troca**, saiba como agora mesmo.

1

Tenha em mãos: as fotos das peças com defeito; nome; código (como está aqui no manual) e quantidade de peças com defeito

2

Acesse o chat em nosso site, clicando no ícone



3

Selecione o seu pedido, e depois a opção “Quero trocar um produto.”

4

Pronto, agora é só preencher as informações e enviar. Vamos entrar em contato por e-mail e te dar todas as instruções.

Garantia CASATEMA

Casatema garante que o produto está isento de defeitos de material e fabricação durante período de tempo a contar partir do recebimento do produto com a assinatura de recebimento do mesmo: 90 dias (garantia legal) - Abrange o acabamento de peças, defeitos de costura, revestimentos, partes e peças sujeitas a desgaste natural. Neste tipo de garantia o cliente deve acionar o canal de vendas no qual fez a compra.

Produtos com 6 meses (garantia estrutural) - Estão inclusos aqui, defeitos estruturais que possam comprometer o correto funcionamento do produto. presente termo e as garantias aplicam-se apenas ao território nacional.

Solicitação da Garantia

Aconselhamos que a caixa deva ser aberta no momento do recebimento do produto e que a qualidade do mesmo seja verificada, desta forma podemos solucionar eventuais problemas o mais rápido possível. Ocorrendo algum problema dentro do prazo de 90 dias, o consumidor deve entrar em contato com o canal de vendas seguindo as orientações do mesmo.

Em casos de garantia superior a 90 dias, o consumidor deve entrar em contato com a central de atendimento ao cliente através do email atendimento@casatema.com.br ou [através de nosso chat de contato no próprio site casatema.com.br, que lhe trará as orientações necessárias.](#)

A Casatema caberá a responsabilidade de realizar uma análise prévia do produto através de fotos e vídeos, em caso de parecer positivo (comprovado defeito) a empresa arcará com custo de transporte envio de peças e produtos. É reservado o direito da empresa de reter o produto ou a(s) peça(s) danificada(s). Com a comprovação de defeito no produto, a Casatema poderá optar pela substituição total ou parcial de peças

Esta se reserva no direito de realizar os serviços de reposição de partes de peças e componentes que constatem satisfatoriamente a existência de defeito de material ou de manufatura. Se, no momento em que ocorrer a assistência o mesmo produto ou seus materiais não estiverem disponíveis, a empresa poderá substituí-los por de igual qualidade e valor equivalentes a nova linha de produção.

Perda de Garantia

Fica determinado que a garantia perderá efeito nos casos:

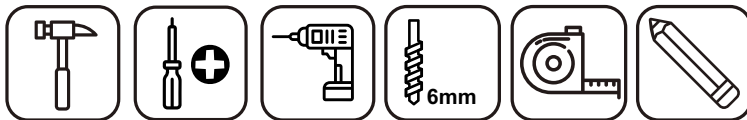
- Desgaste em parte e/ou peças e acabamento decorrentes de uso intenso ou exposição a condições extremas, incluindo, mas não se limitando a exposição ao frio e calor intensos, luz direta do sol, chuva, umidade excessiva, maresia, entre outros;
- Danos causados durante o transporte, quando estes não tiverem sido executados pela Casatema e, principalmente, não há cobertura de danos decorrentes de transportes e mudanças de endereço do cliente;
- Danos decorrente da má utilização do produto, esforços indevidos ou qualquer uso diverso daquele orientado pela Casatema, bem como no caso de montagem em desacordo com o manual de instruções ou no caso de o cliente ou prestador de serviços por este contratado, vir a realizar alterações na estrutura ou acabamento do produto diferente da forma como o produto foi entregue;
- Não há cobertura por danos causados por descuido, limpeza e/ou manutenção em desacordo com as instruções repassadas pela Casatema ou no caso de danos causados por prestadores de serviços de limpeza ou conserto contratados pelo cliente;
- Não se aplica a danos causados por materiais corrosivos como ácidos, solventes, tintas e fluidos corporais;
- Danos causados por acidentes, quedas, sinistros, ataques de pragas ou agentes da natureza. Ou ainda danos decorrentes de corrosão devido à falta de limpeza, manutenção com produtos inadequados ou conservação em lugares diversos daqueles indicados pela Casatema (excetuados os produtos destinados ao uso nestas condições);
- Esta garantia não cobre afrouxamento de tecido ocorrido com o uso e pelo desgaste natural do tecido bem como pela deformação do enchimento ou espuma e pelo desalinhamento de costuras eventualmente advindas com o tempo de uso;
- Produtos enviados a título de amostra não são cobertas por garantia;
- Produtos sem Nota Fiscal não possuem garantia.

Prepare-se para a montagem

IMPORTANTE - LEIA CUIDADOSAMENTE - RETENHA PARA REFERÊNCIA FUTURA

- Confira as peças, componentes e se já tem em mãos as ferramentas necessárias.
- Para proteger seu móvel, coloque as peças sobre um tapete.
- Para realizar a montagem são necessárias 02 pessoas. Convide sua família ou amigos pra montar com você.

Para realizar a montagem você vai precisar dessas ferramentas:



Se ficar alguma dúvida, é só falar com a gente pelo chat do site.

Atenção!

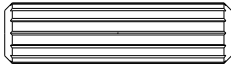

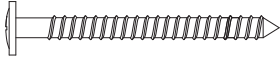
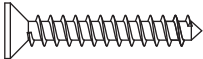

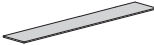
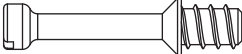


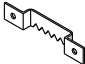

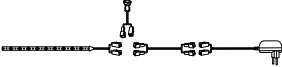
Grau de dificuldade de montagem AVANÇADO
Contrate nosso serviço profissional de montagem, é só apontar a câmera do seu celular para o QR Code ao lado ou chamar o número (11) 4200-0402 no whatsapp.



Faça utilização da régua abaixo para medir as ferragens.

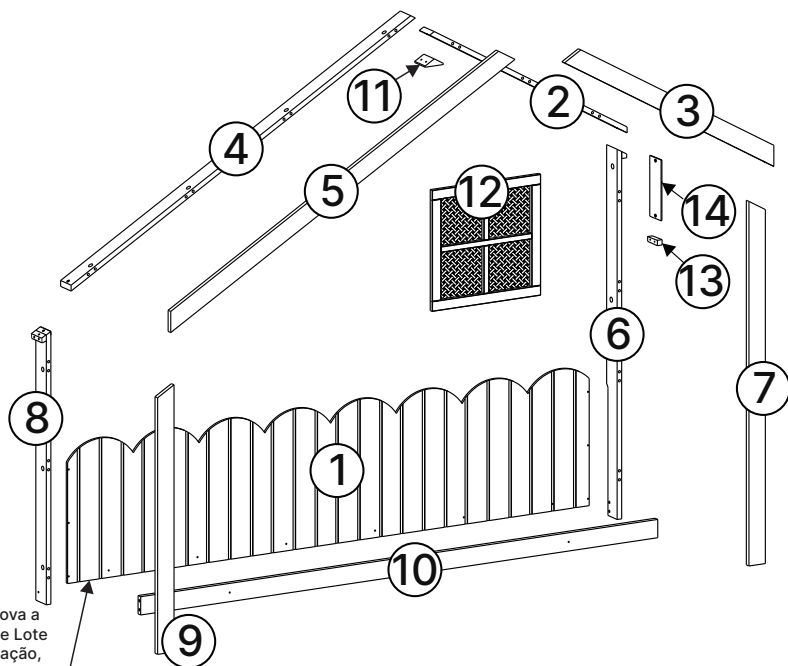


LISTA DE FERRAGENS

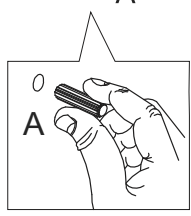
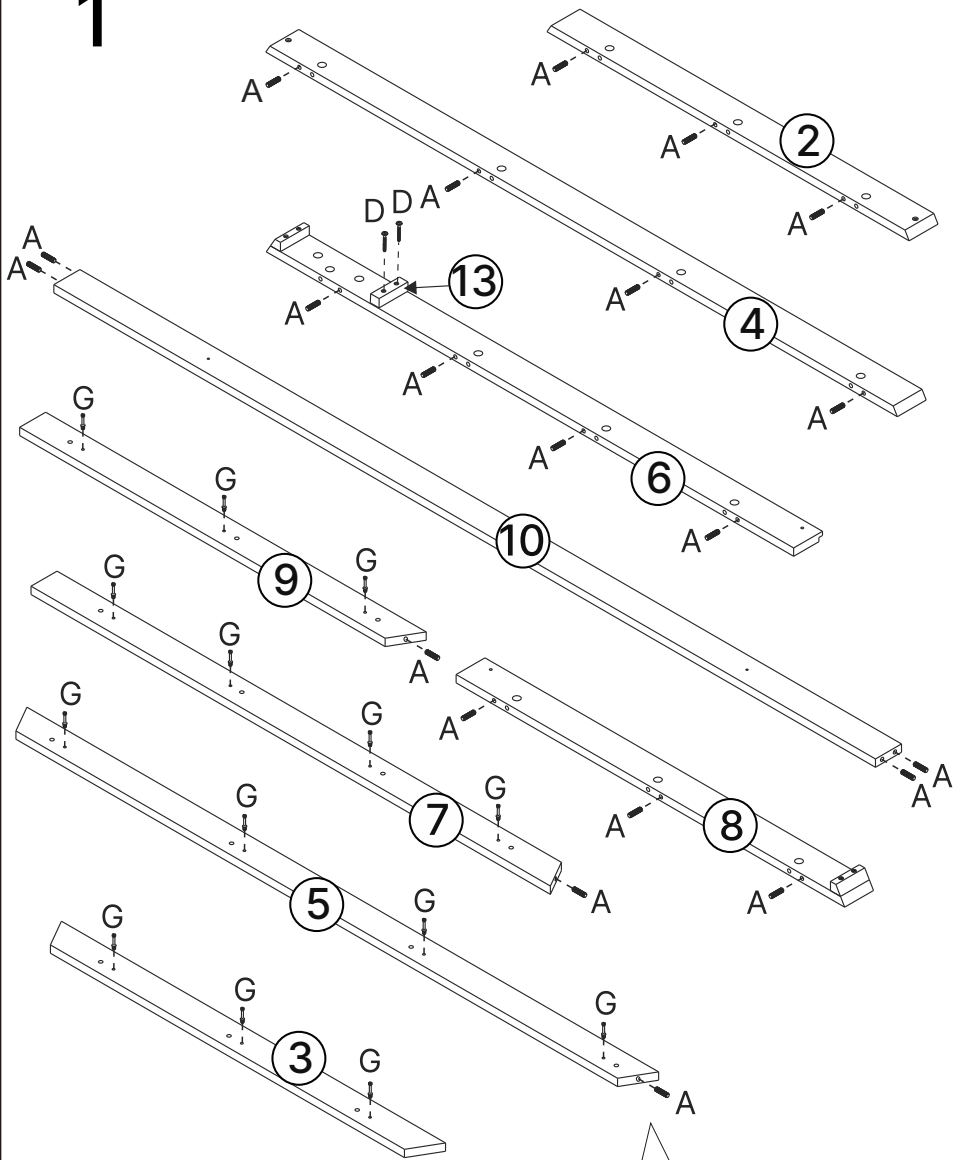
REF.	DESCRIÇÃO	ILUSTRAÇÃO	QTD
A	Cavilha Ø8x30		21
B	Parafuso Cab. Chata Ø4,5x50		04
C	Parafuso Cab. Flangeada Ø4,0x35		06
D	Parafuso Cab. Chata Ø3,5x25		18
E	Parafuso Cab. Flangeada Ø3,5x16		07
F	Fita Dupla Face		01
G	Haste Minifix		14
H	Tambor Minifix		14
I	Bucha Ø6mm		06
J	Suporte Parede		01
K	Cantoneira		03
L	Kit Led		01

LISTA DE PEÇAS

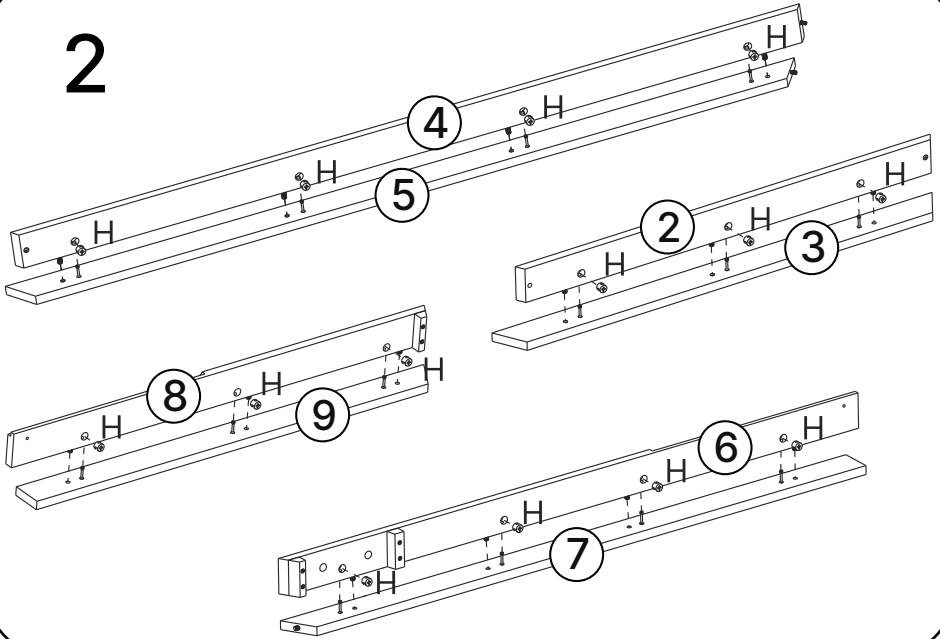
Nº PEÇA	CÓD. FORNECEDOR	CÓD. FORNECEDOR	DESCRIÇÃO	QTD	DIMENSÕES (mm)			PESO UNT (KG)
					COMP.	LARG.	ESP.	
01	CT-0048-2024_1	CT-0061-2024_1	Painel Traseiro	01	2075	500	9	6,520
02	CT-0048-2024_2	CT-0061-2024_2	Travessa Telhado Direita Tras.	01	905	72	15	0,860
03	CT-0048-2024_3	CT-0061-2024_3	Travessa Telhado Direita Frontal	01	962	65	21	0,540
04	CT-0048-2024_4	CT-0061-2024_4	Travessa Telhado Esq. Traseira	01	1567	65	15	1,051
05	CT-0048-2024_5	CT-0061-2024_5	Travessa Telhado Esq. Frontal	01	1568	65	21	0,900
06	CT-0048-2024_6	CT-0061-2024_6	Travessa Lateral Direita Traseira	01	1310	72	38	1,240
07	CT-0048-2024_7	CT-0061-2024_7	Travessa Lateral Direita Frontal	01	1295	65	15	0,750
08	CT-0048-2024_8	CT-0061-2024_8	Travessa Lateral Esq. Traseira	01	965	72	38	0,910
09	CT-0048-2024_9	CT-0061-2024_9	Travessa Lateral Esq. Frontal	01	950	65	21	0,540
10	CT-0048-2024_10	CT-0061-2024_10	Travessa Inferior	01	2050	65	21	1,200
11	CT-0048-2024_11	CT-0061-2024_11	Cleat Central	01	72	60	21	0,040
12	CT-0048-2024_12	CT-0061-2024_12	Janela	01	430	430	18	0,800
13	CT-0048-2024_13	CT-0061-2024_13	Cleat	01	72	21	21	0,010
14	CT-0048-2024_14	CT-0061-2024_14	Tampa	01	230	72	3	0,030



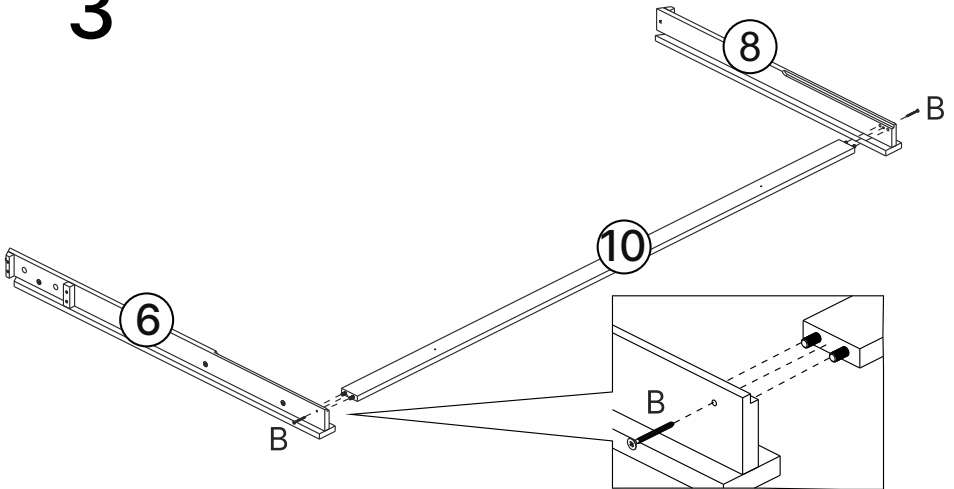
1

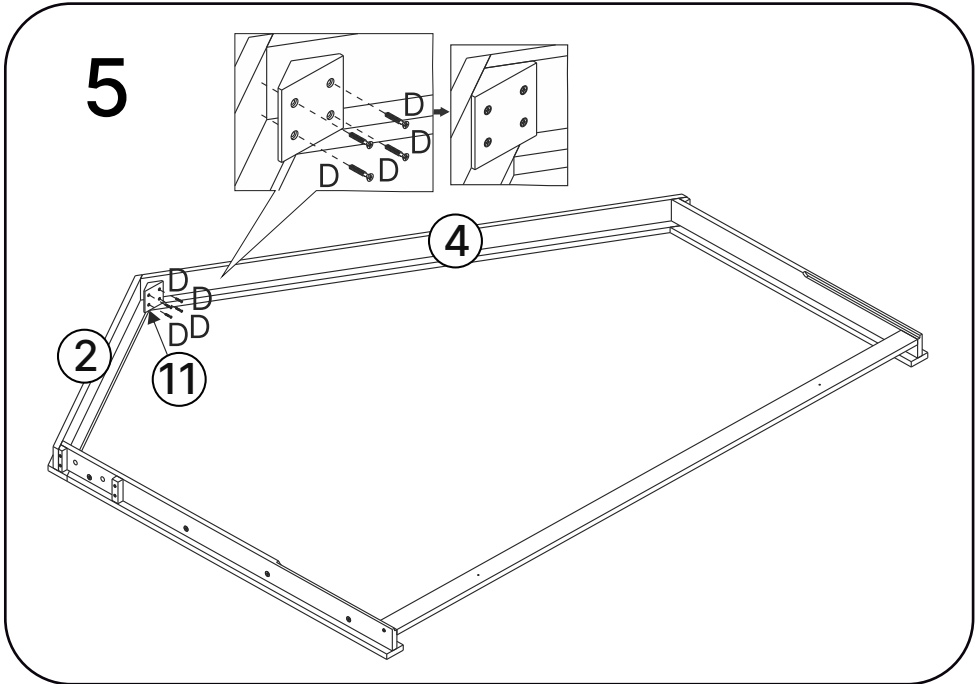
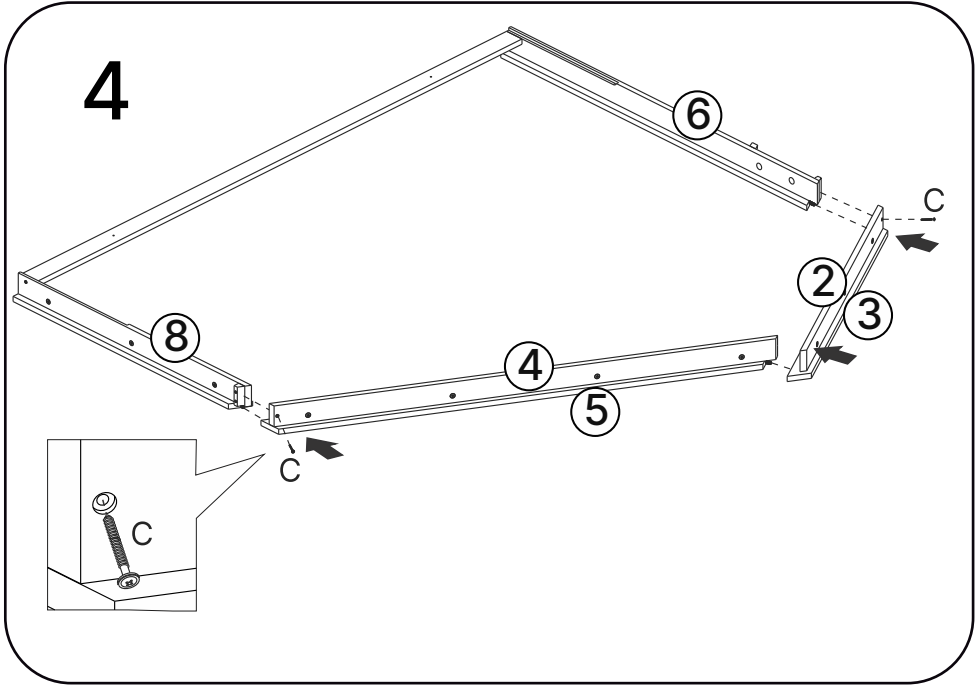


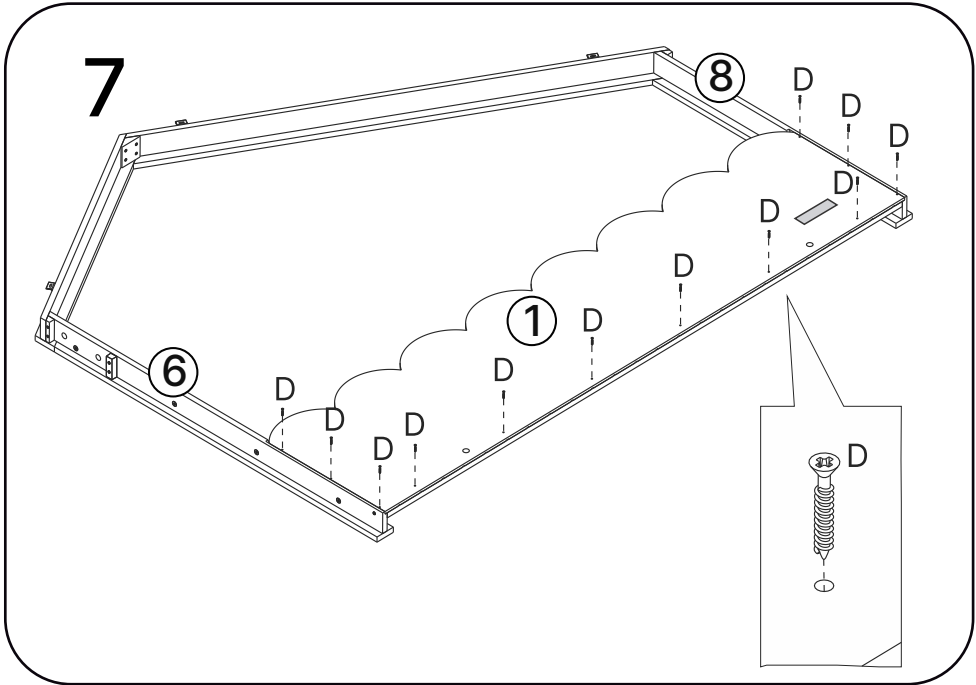
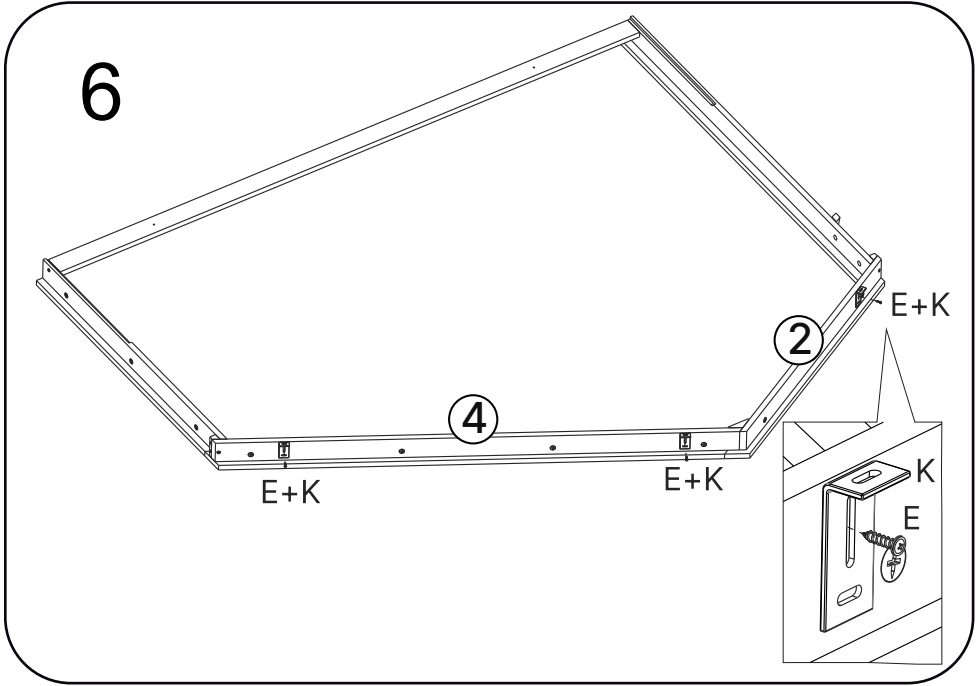
2



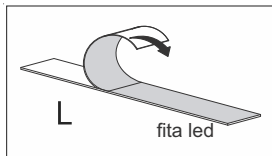
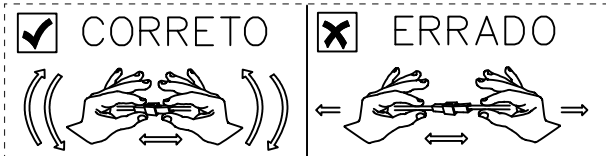
3



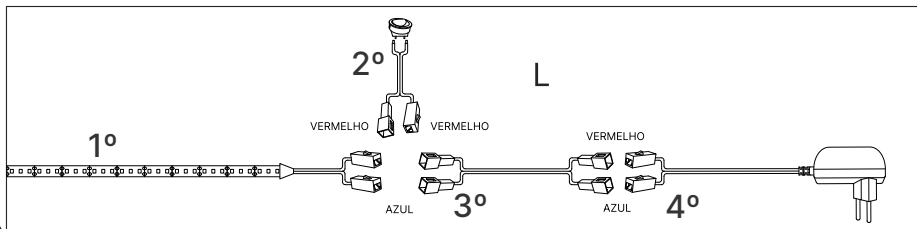
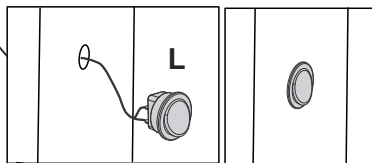
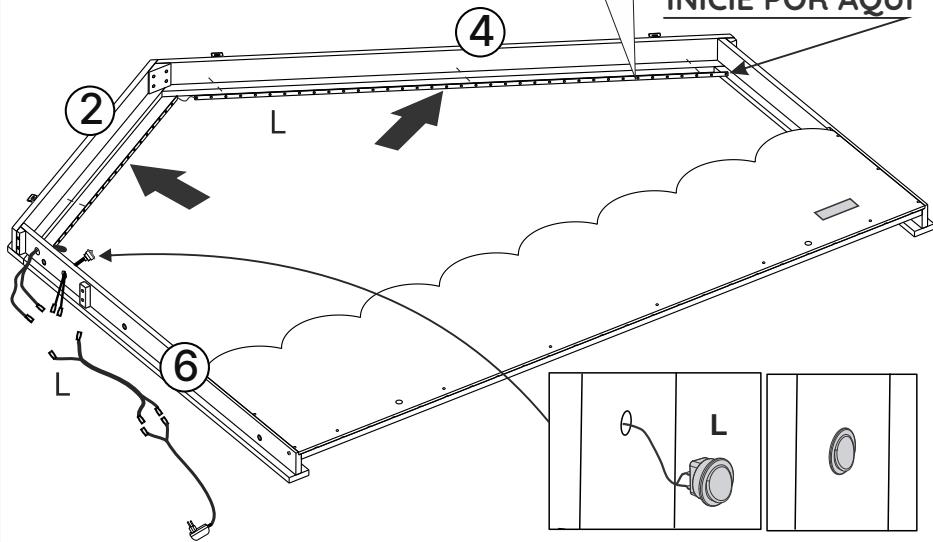




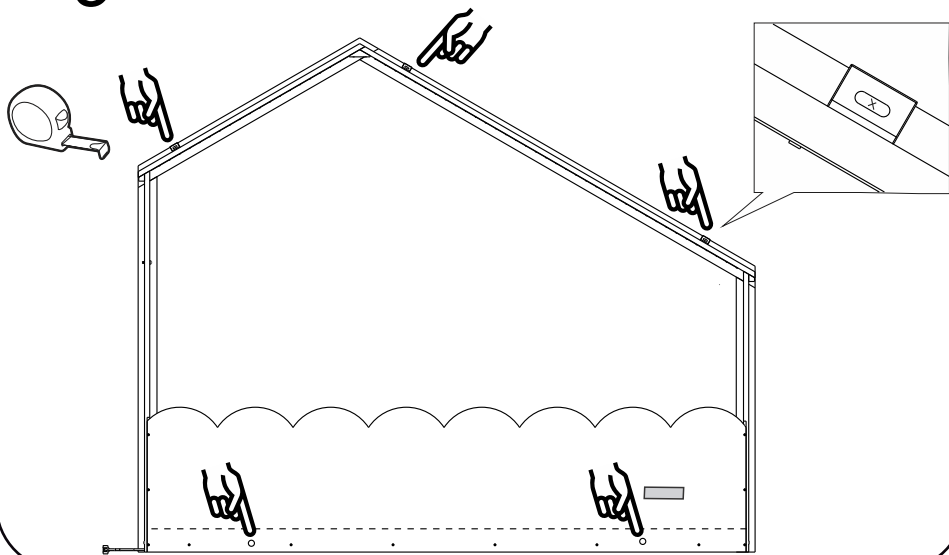
8



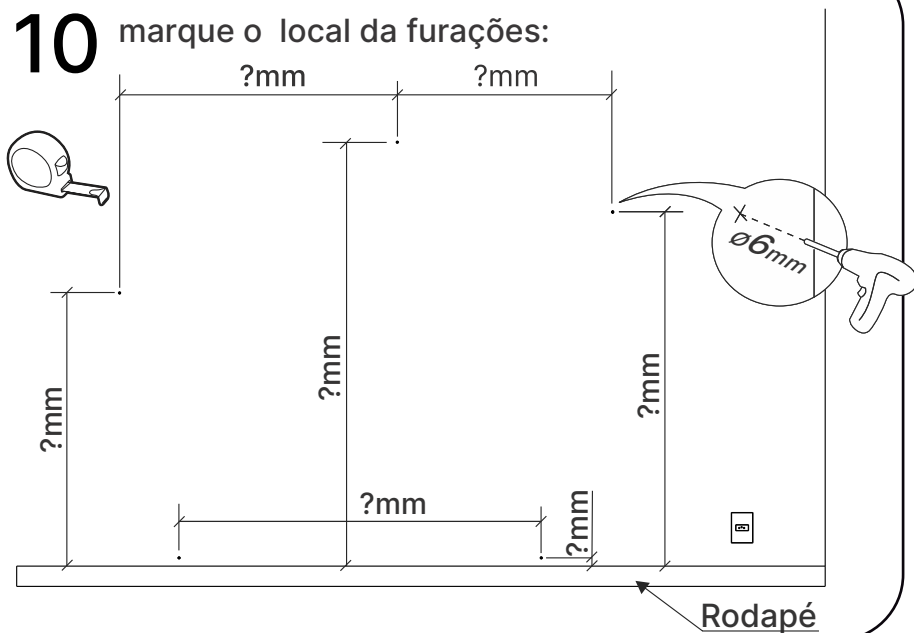
INICIE POR AQUI



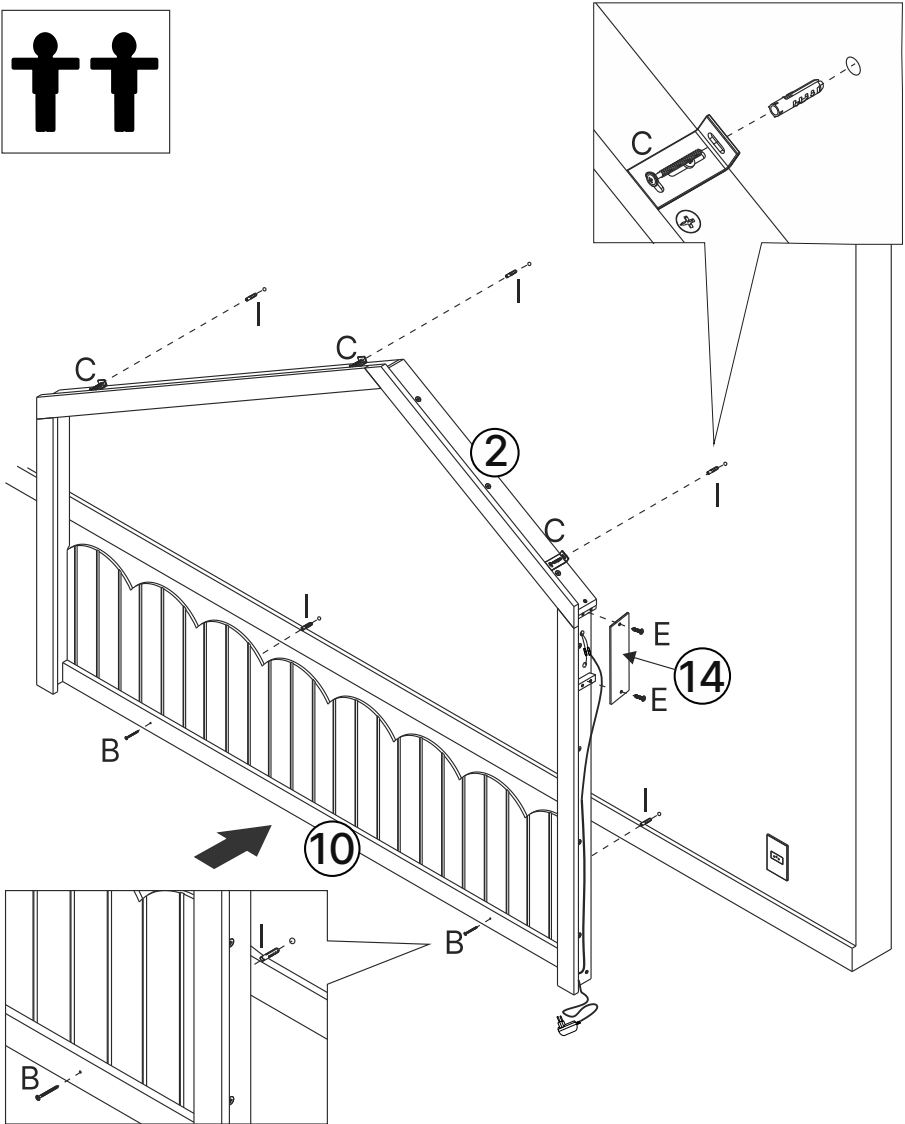
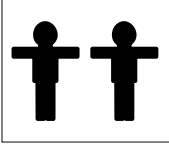
9 Meça no móvel a altura e largura das furações que serão usadas para fixar os parafusos na parede.



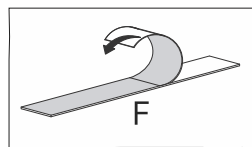
10 Aproxime o módulo montado na parede e marque o local da furações:



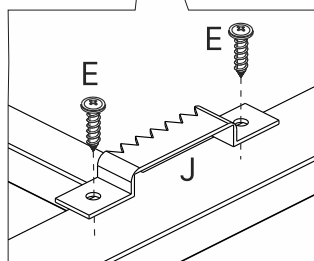
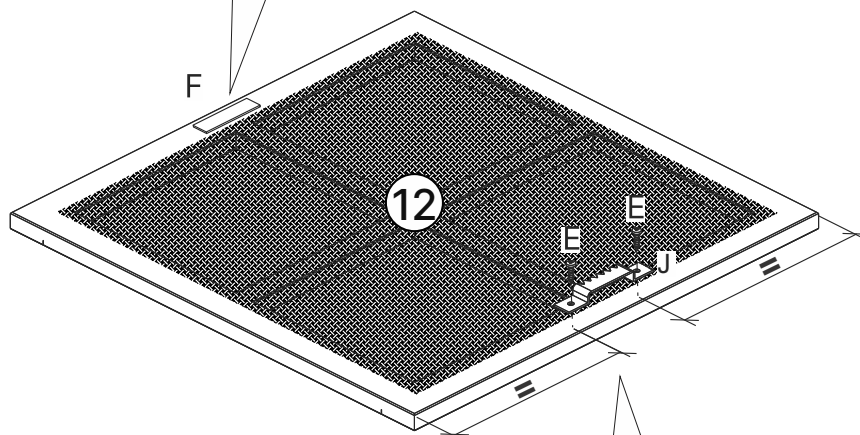
11



12

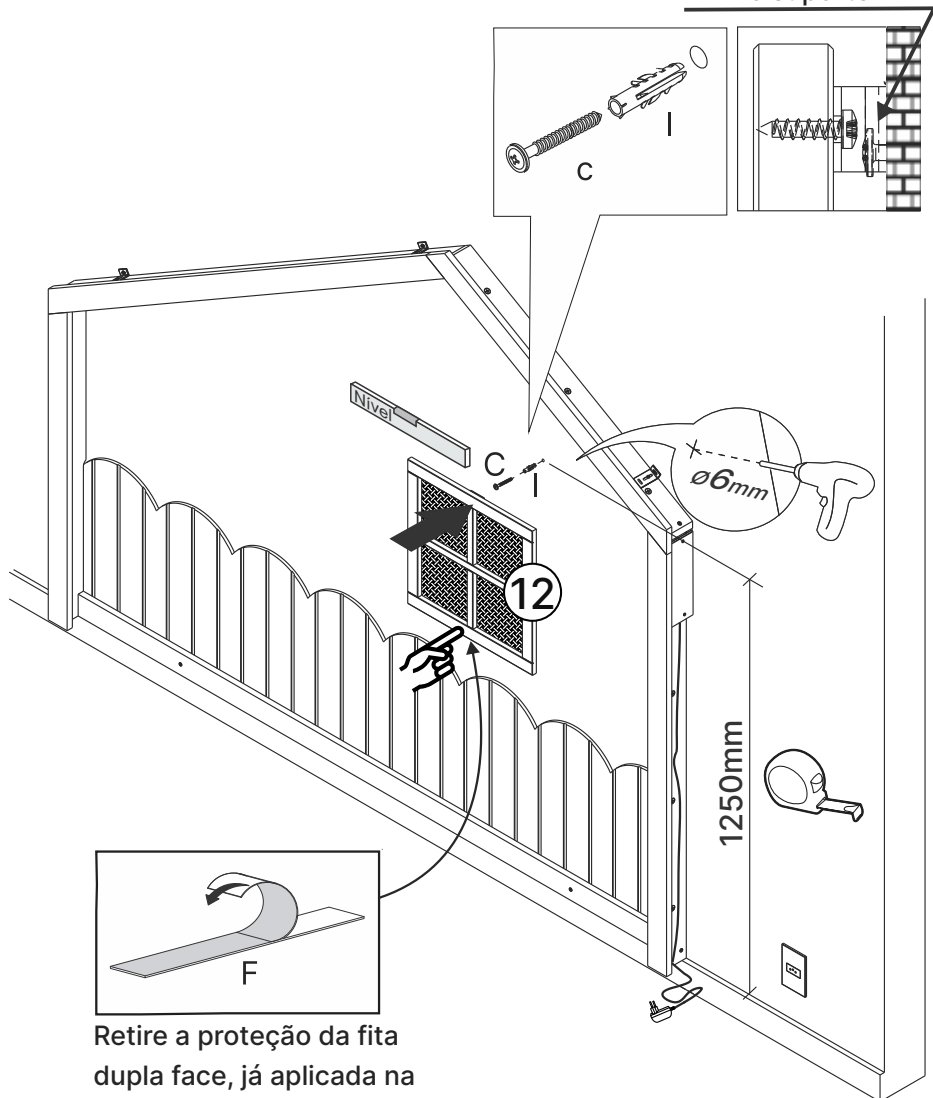


Retire a proteção da fita
dupla face, somente
de uma lado



13

Deixar um pouco do parafuso para fora para poder encaixar o suporte



Retire a proteção da fita dupla face, já aplicada na janela, no passo anterior.

Dicas para assegurar a garantia e prolongar a vida útil do seu móvel

Limpeza

Use um pano macio, levemente umedecido com água. possível o uso de detergente neutro, ou sabão neutro com água.

Manutenção

Para garantir estabilidade e durabilidade, é recomendado reapertar os parafusos de tempos em tempos.

Ventilação

A falta de ventilação e excesso de calor pode prejudicar a durabilidade e acabamento do produto.

The background features a light gray, stylized architectural drawing of a building with a dome and arched windows. Overlaid on this are several decorative elements: a bar chart with three bars of increasing height in the top right, wavy horizontal lines in the middle, and a stylized plant with four leaves in the bottom right. A dark gray house-shaped icon is positioned in the center-left, containing the title text.

CASA TEMA

V.01