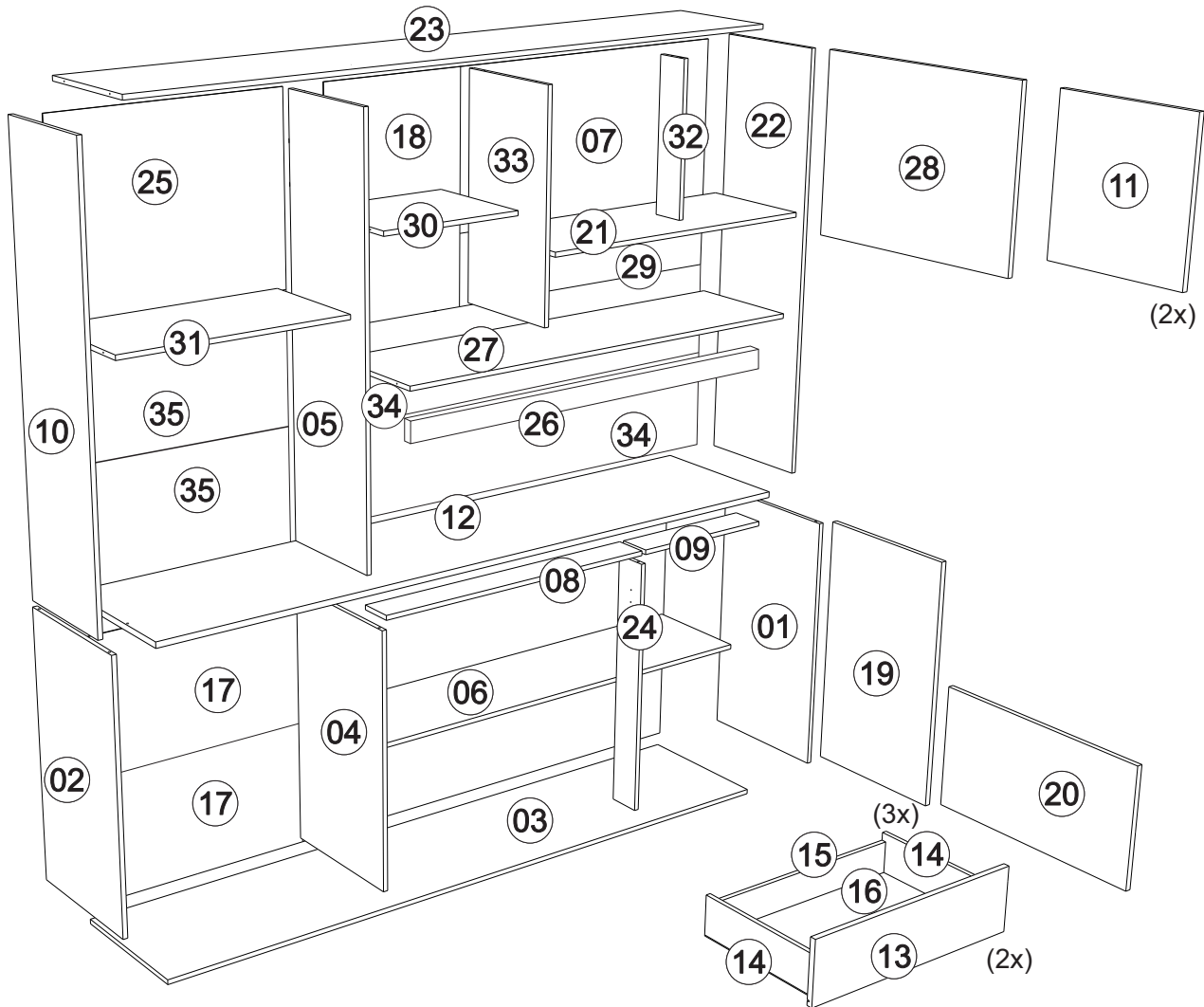
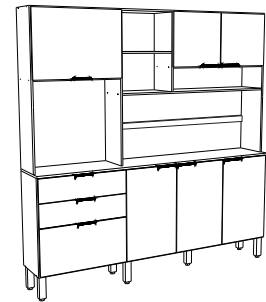




Rodovia SC-492 - Km 10 - B. Industrial  
89905-000 - Bandeirante - SC  
Fone: (49) 3622-4549  
e-mail: mxmoveis@mxmoveis.com.br


Ref. CC040

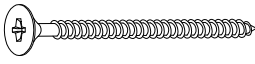
Cozinha Borel  
Cocina Boreal  
Kitchen Boreal





Nº	CÓDIGO CODE ASSISTÊNCIA ATTENDANCE	NOME DA PEÇA/DESCRIPCIÓN PIEZAS/DESCRIPTION PARTS	MEDIDAS (mm) MEASURES (mm)	QTD.	MARROCOS OFF WHITE
01	CC040.17.00	Lateral externa direita/Lateral derecha/Inner side	675x360x12	01	279022
02	CC040.18.00	Lateral externa esquerda/Lateral izquierda/Inner side	675x360x12	01	279014
03	CC040.01.00	Base inferior/Base inferior/Shelf	1755x360x12	01	279003
04	CC040.19.00	Lateral interna central/Lado interior central/Central inner side	663x360x12	01	279016
05	CC040.19.01	Lateral interna central torre/Torre lateral interior central/Central inner side tower	1078x300x12	01	279017
06	CC040.02.00	Base interna balcao/Base de mostrador interna/Internal counter base	1151x275x12	01	279005
07	CC040.13.04	Forro aereo/Revés/botton	776x400x2,5	01	278947
08	CC040.28.00	Ripa sustentação frontal/Ripa sustentación /Slat support	764x85x12	01	279023
09	CC040.28.01	Ripa sustentação tras/Ripa sustentación /Slat support	375x85x12	01	279024
10	CC040.18.01	Lateral externa esquerda/Lateral izquierda/Inner side	1090x300x12	01	279015
11	CC040.25.02	Porta/Puerta/Door	395x384x15	02	278951
12	CC040.33.00	Tampo balcao/Tapa balcon/Shelf	1779x380x15	01	279021
13	CC040.14.00	Frente gaveta/Frente cajón/Drawer front	600x165x15	02	279020
14	CC040.15.00	Lateral gaveta/Lateral cajón / Drawer side	350x100x12	04	279012
15	CC040.29.00	Ripa Traseira de gaveta/Trasero cajón/Drawer back	543x80x12	02	280316
16	CC040.34.00	Forro gaveta/Revés cajón/Botton	567x355x2,5	02	278948
17	CC040.13.00	Forro balcão/Revés/botton	1767x340x2,5	02	279001
18	CC040.13.01	Forro nicho/Revés/botton	581x387x2,5	01	278945
19	CC040.25.00	Porta/Puerta/Door	663x384x15	03	278949
20	CC040.25.01	Porta/Puerta/Door	600x326x15	01	278950
21	CC040.02.01	Base interna/Base/Shelf	592x300x12	01	279006
22	CC040.17.01	Lateral externa direita/Lateral derecha/Inner side	1090x300x12	01	239013
23	CC040.05.00	Base superior/Base superior/Shelf	1755x300x12	01	279009
24	CC040.06.00	Ripa batente/Divisória/Batten clapboard	663x85x12	01	279010
25	CC040.13.02	Forro torre/Revés/botton	604x468x2,5	01	278946
26	CC040.28.02	Ripa sustentação	1151x70x12	01	280628
27	CC040.01.01	Base inferior/Base inferior/Shelf	1151x300x12	01	279004
28	CC040.25.03	Porta/Puerta/Door	600x464x15	01	278952
29	CC040.13.05	Forro aereo/Revés/botton	776x181x2,5	01	280315
30	CC040.02.02	Base interna menor/Base/Shelf	375x300x12	01	279007
31	CC040.02.03	Base interna/Base/Shelf	764x300x12	01	279008
32	CC040.06.01	Ripa batente/Divisória/Batten clapboard	387x85x12	01	279011
33	CC040.19.02	Lateral interna aereo/ lateral interior aereo/Air inner side	569x300x12	01	280626
34	CC040.13.06	Forro nicho balcao/Revés/botton	1163x246x2.5	02	284549
35	CC040.13.07	Forro micro/Revés/botton	604x311x2.5	02	284552


# Ferragens/Herrajes/Hardware

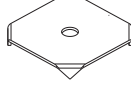
**A**  **18x**  
Cód 873  
Cavilha/Clavija/Peg Ø 6,0x30mm

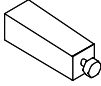
**B**  **49x**  
Cód 691  
Parafuso/Tornillo/Screw 3,5x40mm Chat


**C**  **74x**  
Cód 7604  
Parafuso/Tornillo/Screw 4x12mm Chat

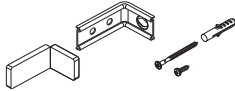
**D**  **14x**  
Cód 7168  
Cantoneira metalica/angulo metalico  
Metal angle bracket

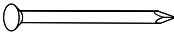
**E**  **58x**  
Cód 11413  
Parafuso/Tornillo/Screw 3x12mm Chat


**F**  **35x**  
Cód 741  
Fixador costa/Ujetador de orilla/Shore fastener

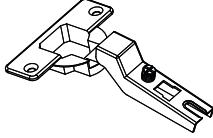
**G**  **07x**  
Cód 5884  
Pé plástico/Pie de plastico/Plastic foot


**H**  **14x**  
Cód 9567  
Parafuso/Tornillo/Screw 3x22mm Chat

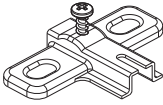
**I**  **01x**  
Cód 754  
Kit aereo/Kit de aire/Air kit

**J**  **113x**  
Cód 822  
Prego/Clavo/Nail

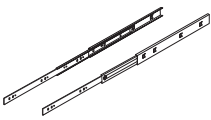
**K**  **07x**  
Cód 1979  
Parafuso/Tornillo/Screw 5x50mm Chat


**L**  **14x**  
Cód 10269  
Dobradiça/Visagra/Metal hinge 26

**M**  **01x**  
Cód 8255  
Bisnaga cola/tubo de pegamento/glue tube

**N**  **14x**  
Cód 12539  
Calço dobradiça/Calzo de visagra/ Chock to hinge 26





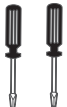

**O**  **09x**  
Cód 10946  
Puxador/Manija/Puller

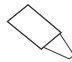
**P**  **02x**  
Cód 20253  
Corrediças

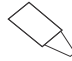
**Q**  **01x**  
cód: 12478  
Perfil/Profile I 592mm




Medidas em mm  
Measures in mm  
Meduras en mm

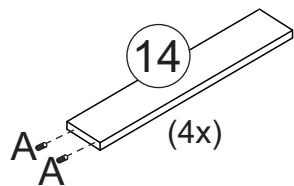
			 <b>1:00</b>		
---	---	---	---	---	---

 **Giz para madeira**  
Produto para ser aplicado em caso de riscos na superfície.

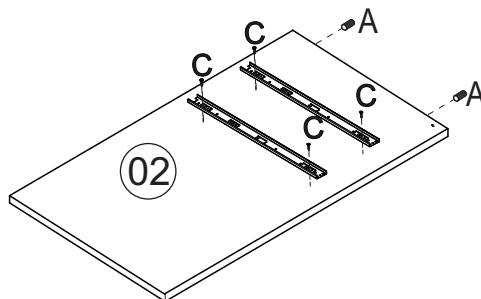
 **Giz para madeira**  
Product to be applied in case of scratches on the surface.

 **Giz para madeira**  
Producto para ser aplicado en caso de rayas en la superficie.

# Pré-Montagem/Preparación Piezas/ Pre-assembly



14  
(4x)

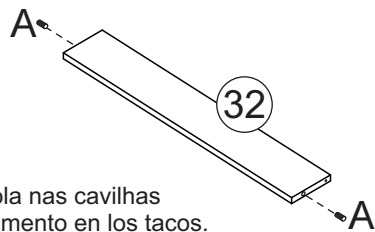


02

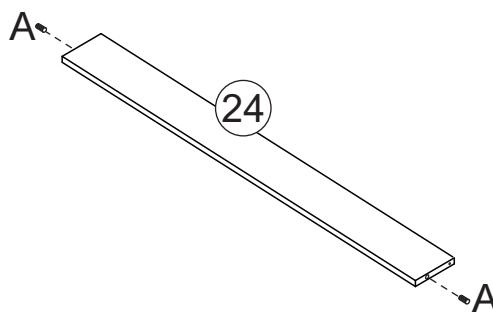


Utilizar cola nas cavilhas  
Usa pegamento en los tacos.  
Use glue on the dowels

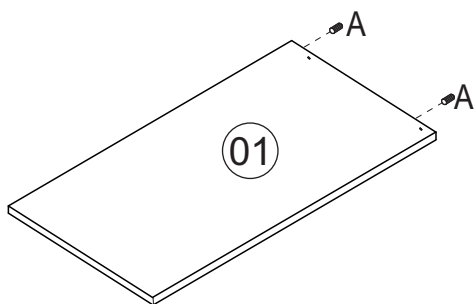
M



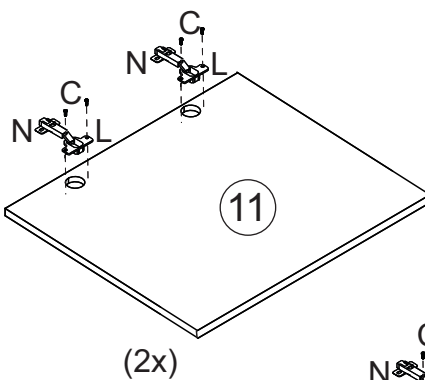
32



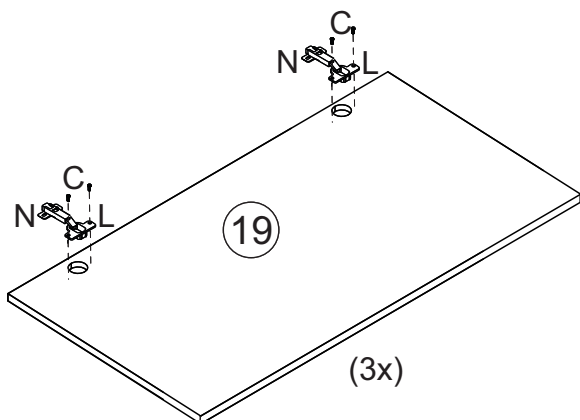
24



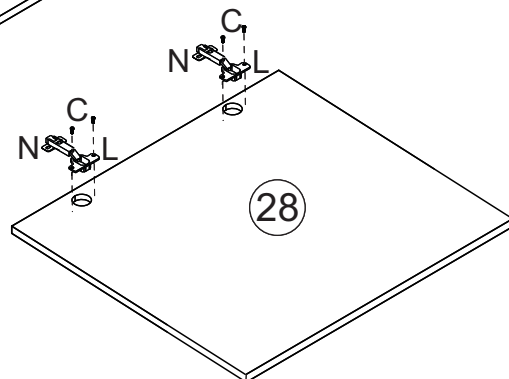
01



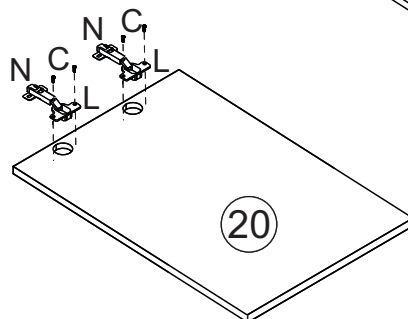
11  
(2x)



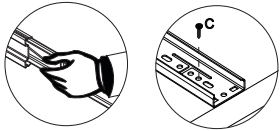
19  
(3x)



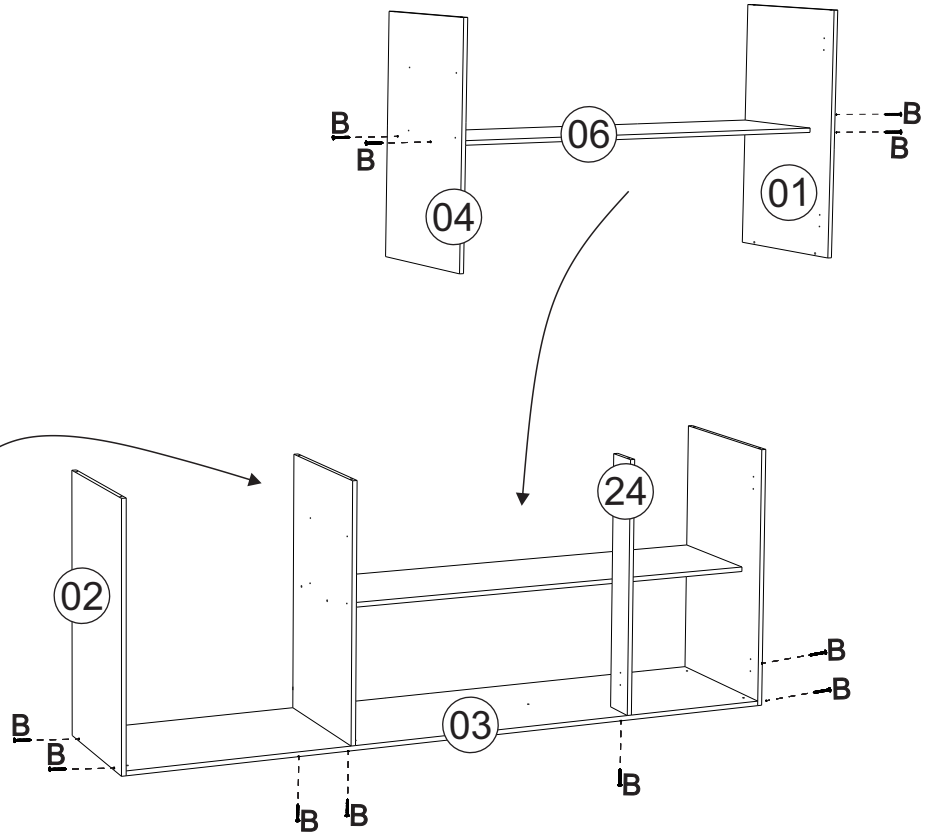
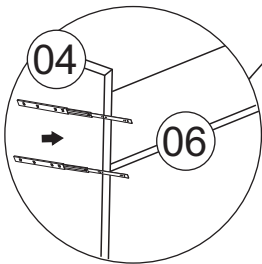
28



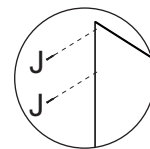
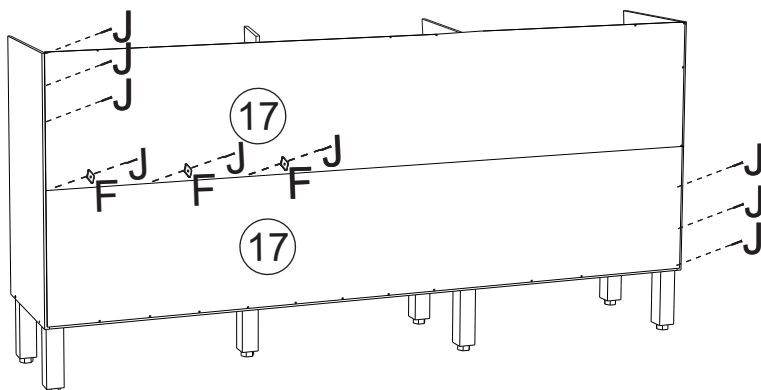
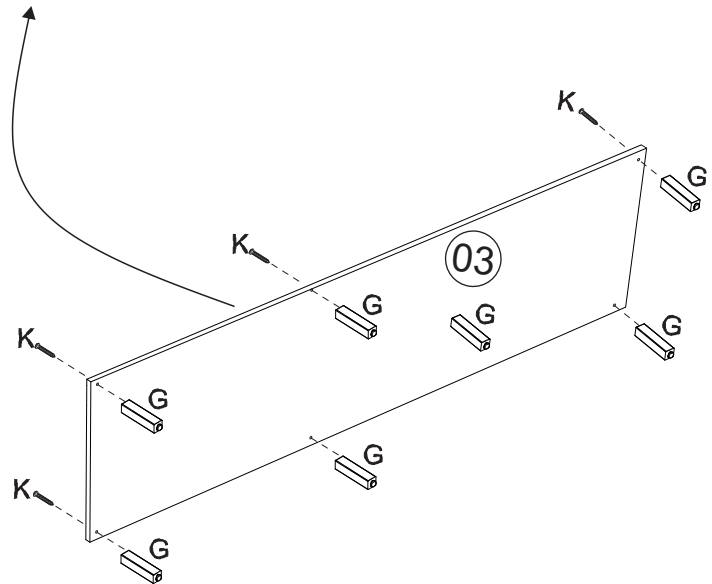
20

**01****Montagem/Montaje/Assembly**

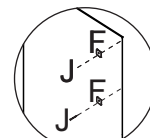
**Soltar as partes da corredeira**  
 Afloje las piezas deslizantes  
 Loosen the slide parts



**OBS:** As corredeiras telescópicas na lateral interna do balcão são fixadas, após a união da lateral interna com a base interna.

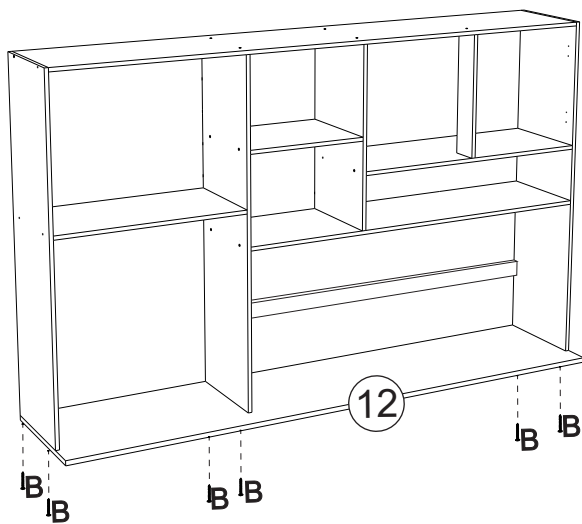
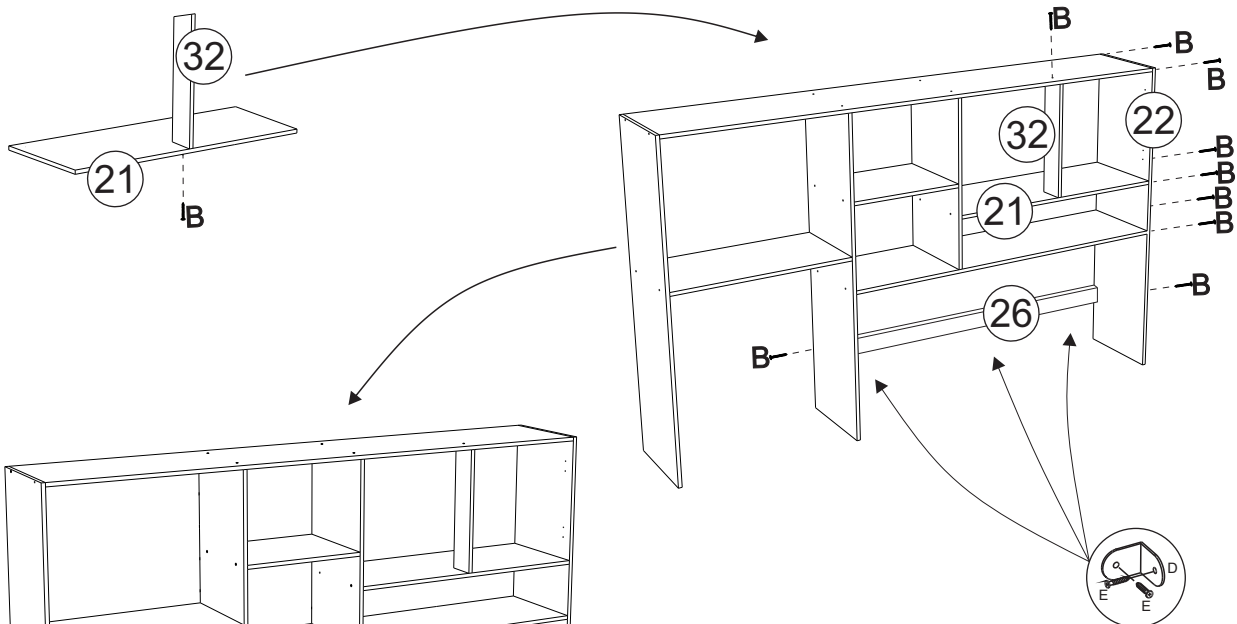
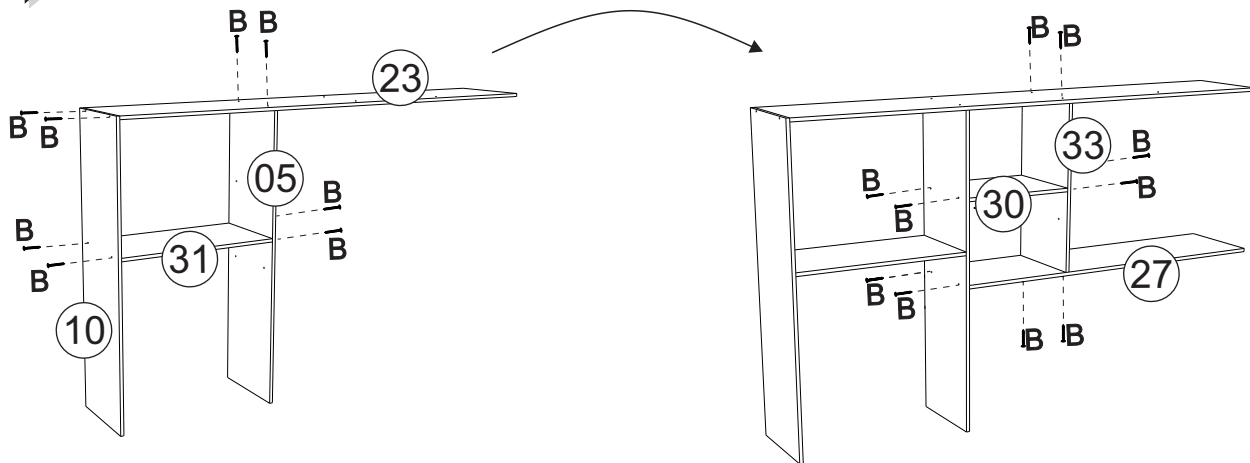


\*Colocar um prego (J) a cada 100mm  
 \*Colocar un clavo cada (J) 100mm  
 \*Place a nail every (J) 100mm

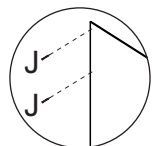


\*Usar o prego (J) e a junção (F) a cada 150mm  
 \*Usar el clavo (J) y la junta (F) cada 150mm  
 \*Use the nail (J) and the joint (F) every 150mm

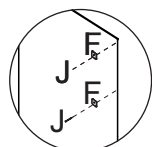
# 02 Montagem/Montaje/Assembly



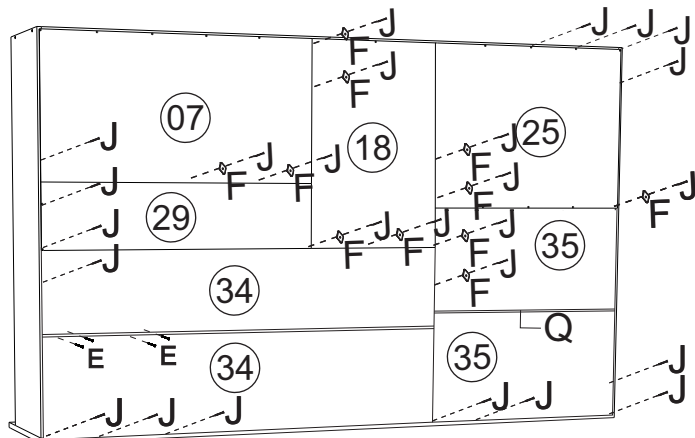
Obs: Deve ser utilizado 3 cantoneiras para a fixação da ripa sustentação na parte sem pintura.

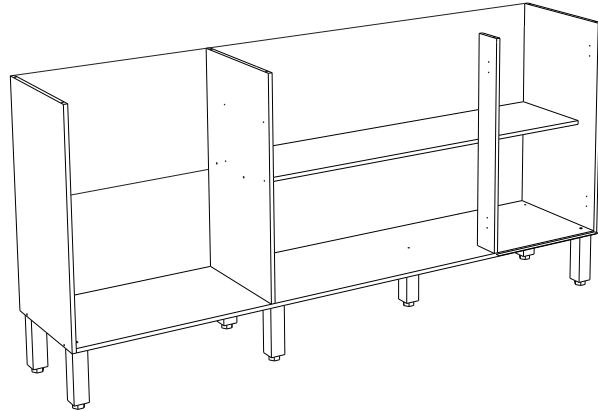
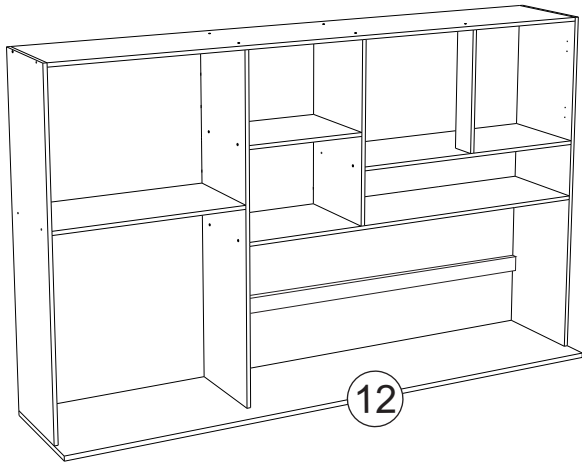
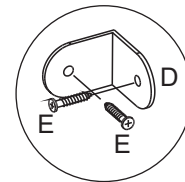
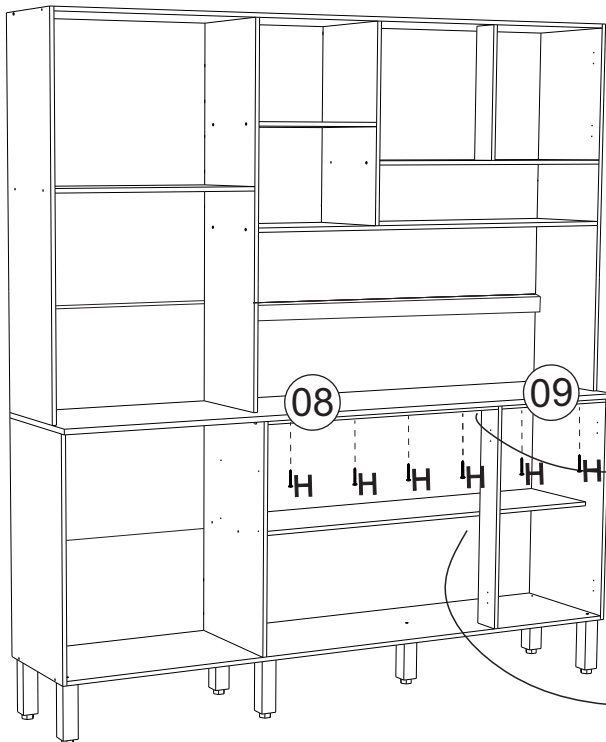


\*Colocar um prego (J) a cada 100mm  
 \*Colocar un clavo cada (J) 100mm  
 \*Place a nail every (J) 100mm

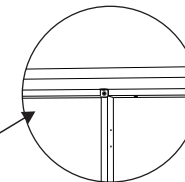


\*Usar o prego (J) e a junção (F) a cada 150mm  
 \*Usar el clavo (J) y la junta (F) cada 150mm  
 \*Use the nail (J) and the joint (F) every 150mm

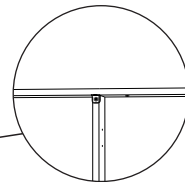


**03****Montagem/Montaje/Assembly****04****Montagem/Montaje/Assembly**

Obs: Deve ser utilizado 6 cantoneiras para a fixação do tampo.



Obs: Deve ser utilizado 1 cantoneira fixada na ripa batente e tampo.

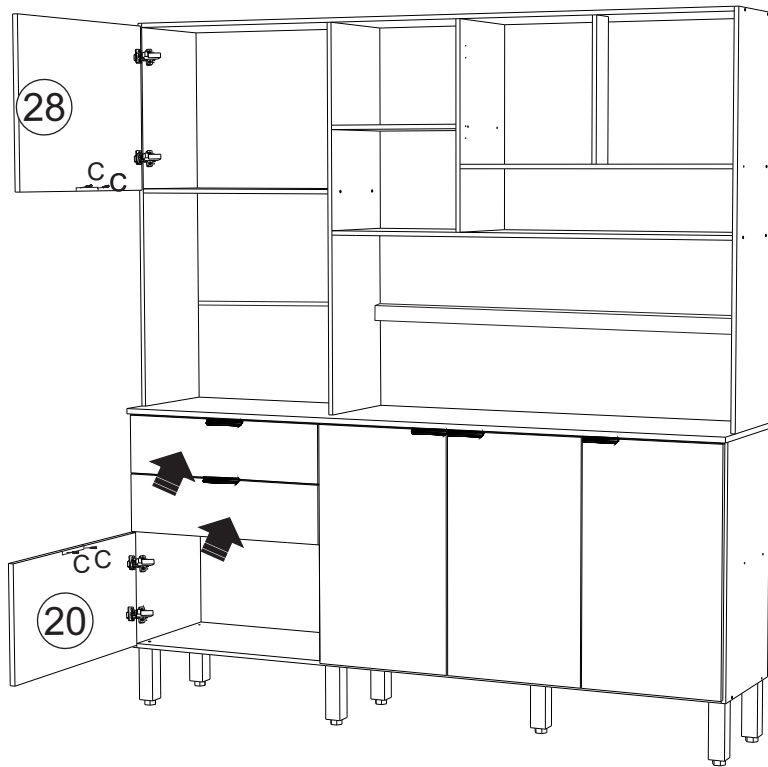


Obs: Deve ser utilizado 1 cantoneira fixada na ripa batente e na base interna.





## 07 → Montagem/Montaje/Assembly



## 08 → Montagem/Montaje/Assembly

