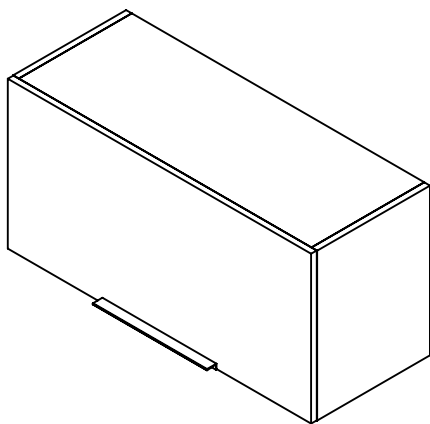




Manual de montagem Módulo geladeira



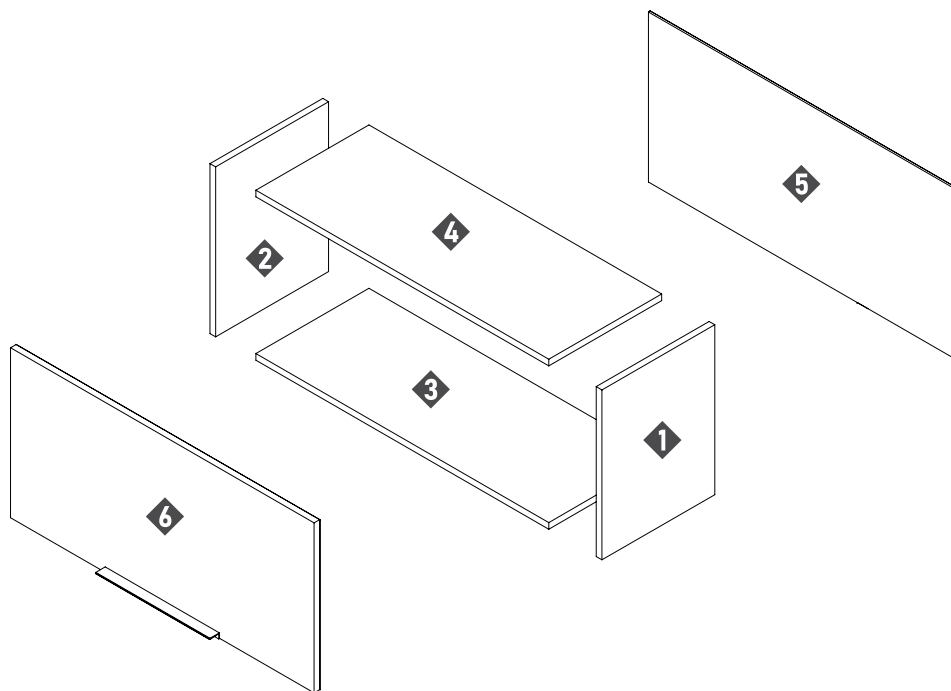
Dimensões do produto:

Altura:..... 390mm
Largura:..... 800mm
Profundidade:.... 315mm

Rodovia Ubá x Guidoal - Km 5,5
Caixa Postal 228 | CEP: 36500-970 | Ubá - MG
(32) 3532-4583 / (32) 98405-3638
minastex@minastex.com.br

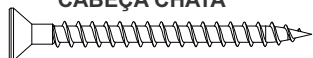
LISTA DE PEÇAS

N°	Código	Descrição	Dimensões (mm)			Quantidade
			Comprimento	Largura	Espessura	
1		LATERAL DIREITA	387	297	15	1
2		LATERAL ESQUERDA	387	297	15	1
3		BASE	770	297	15	1
4		TAMPO	770	297	15	1
5		COSTAS	795	380	2,5	1
6		PORTA	798	387	15	1



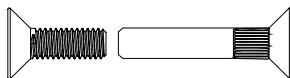
LISTA DE FERRAGENS E COMPONENTES

**A - PARAFUSO 4X40
CABEÇA CHATA** **08**



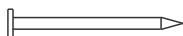
CÓD.: 0000

G - PARAFUSO UNIÃO **02**



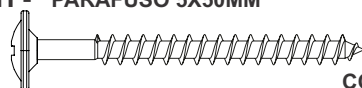
CÓD.: 00000

B - PREGO 10X10 **20**



CÓD.: 1483

H - PARAFUSO 5X50MM **04**



CÓD.: 00000

C - DOBRADIÇA **02**



CÓD.: 0000

I - BUCHA DE PAREDE 8mm **04**



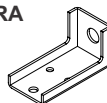
CÓD.: 5742

**D - PARAFUSO 4,0X14
CABEÇA CHATA** **18**



CÓD.: 00000

J - CANTONEIRA **04**



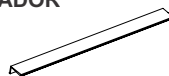
CÓD.: 5743

E - PISTÃO À GÁS **01**



CÓD.: 00000

K - PUXADOR **01**



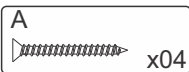
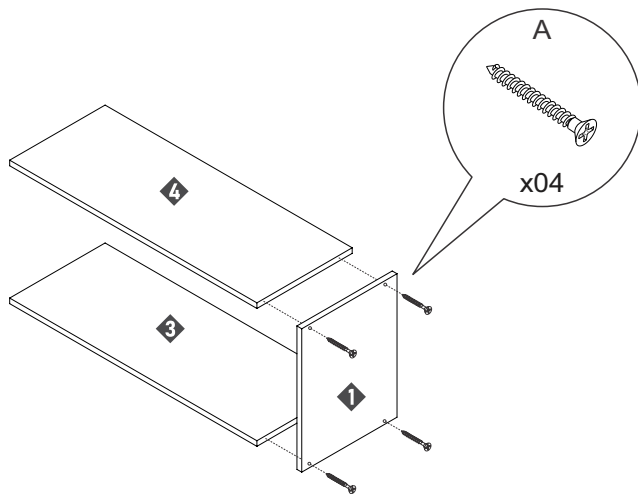
CÓD.: 00000

F - TAPA FURO ADESIVO **12**

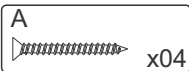
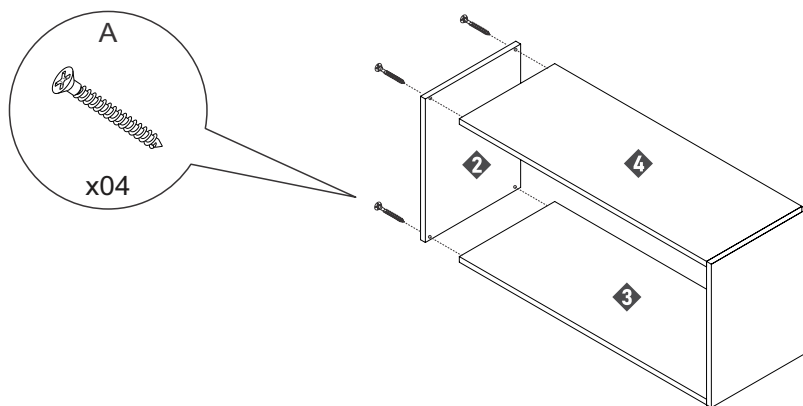


MONTAGEM DO PRODUTO

1 Fixar a lateral direita com a base e o tampo.

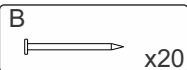
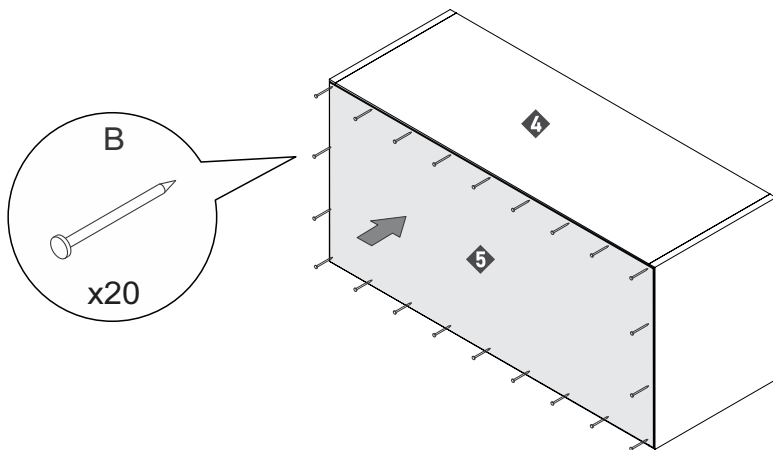


2 Fixar a lateral esquerda com a base e o tampo.



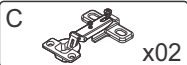
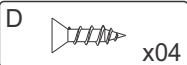
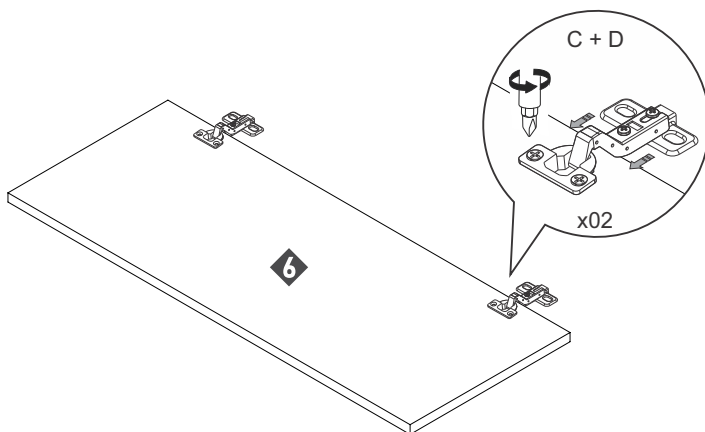
3

Fixar as costas.



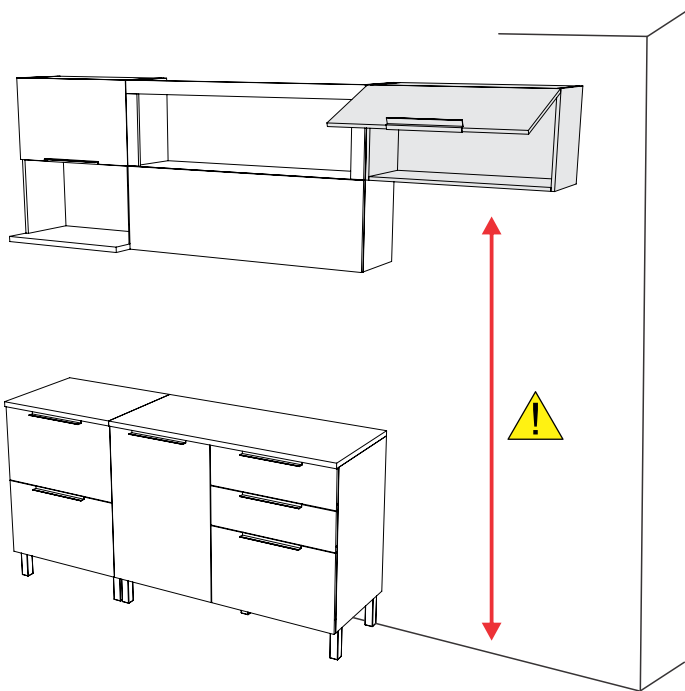
4

Fixar as dobradiças na porta.



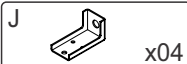
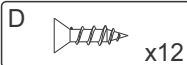
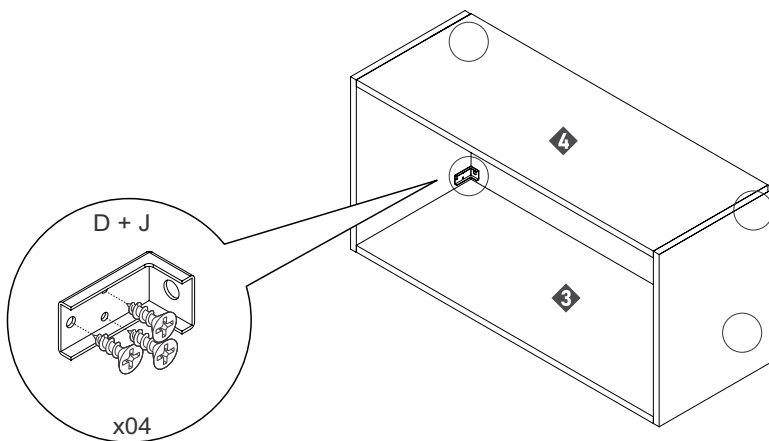
5

Antes de prosseguir, verifique a altura para a instalação do móvel.

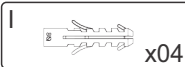
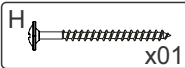


6

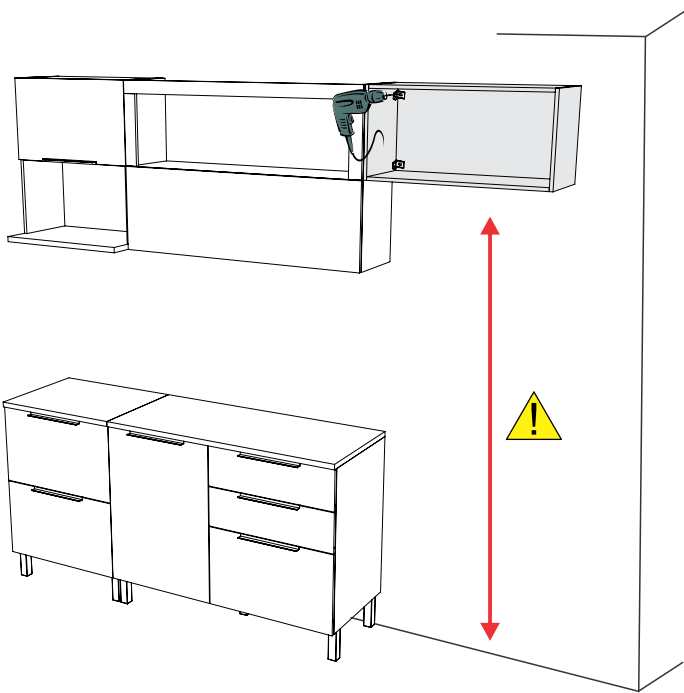
Fixar os suportes na parede.



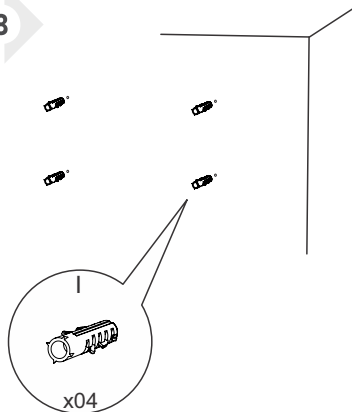
7 Fixar o produto na parede.



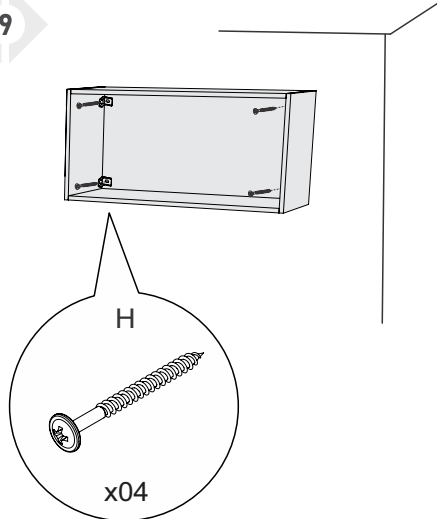
- 1- alinhar o produto na parede;
- 2- fazer um furo através da cantoneira já fixada no móvel;
- 3- verificar a marcação na parede e completar a furação com broca 8mm;
- 4- inserir a bucha (I);
- 5- fixar o móvel com o parafuso (H), conforme detalhe.



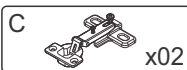
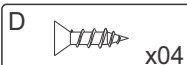
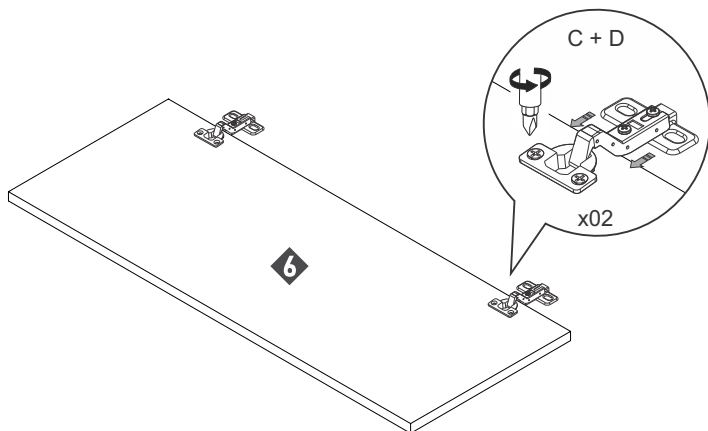
8



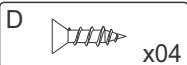
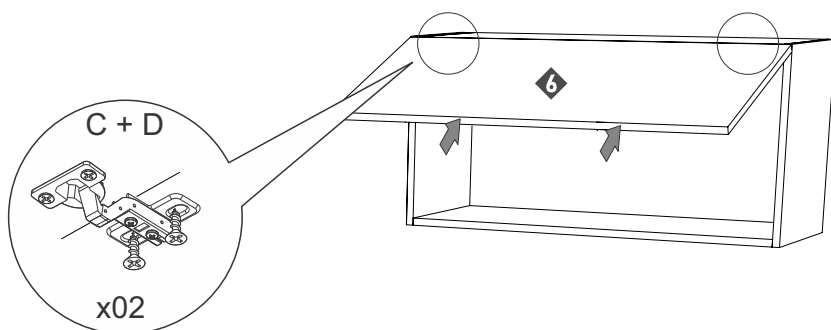
9



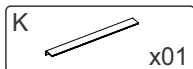
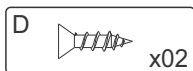
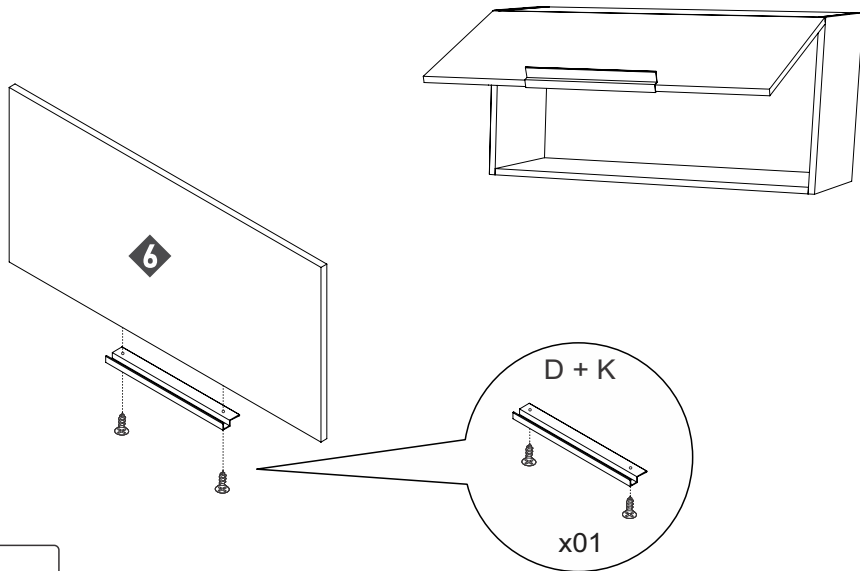
10 Fixar as dobradiças na porta.



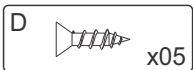
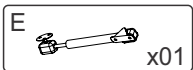
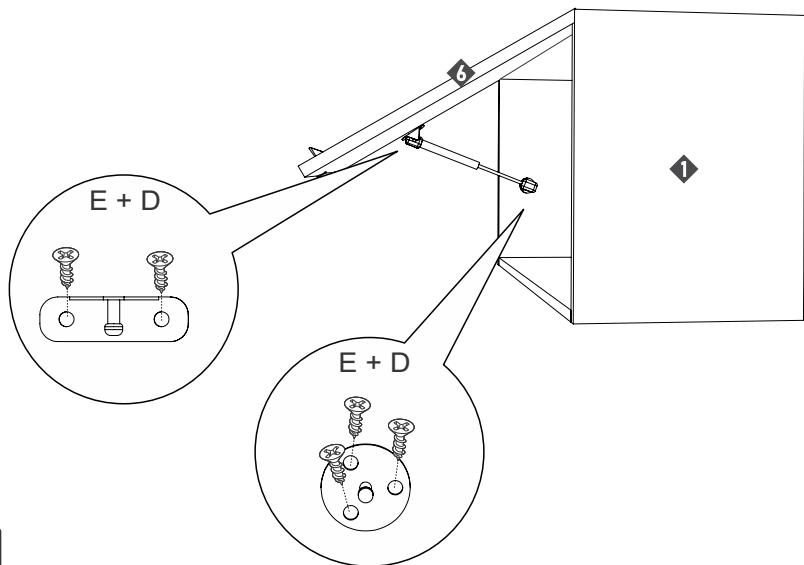
11 Fixar a porta no produto.



12 Fixar o puxador.



13 Fixar o pistão à gás de acordo com as marcações nas peças.



14 Unir os módulos.

