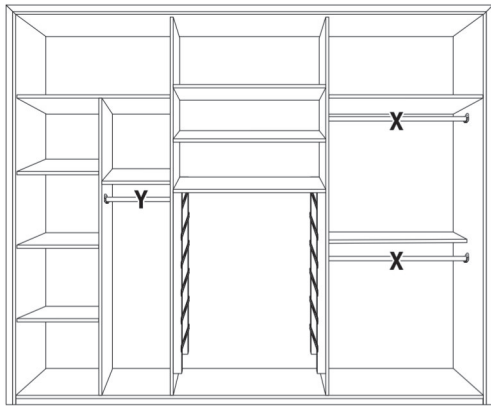
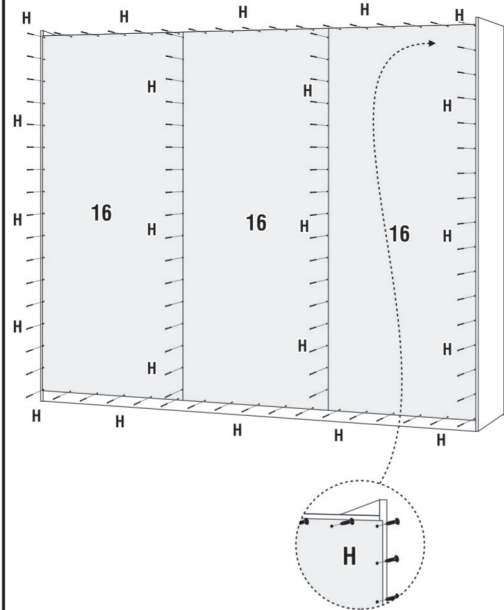


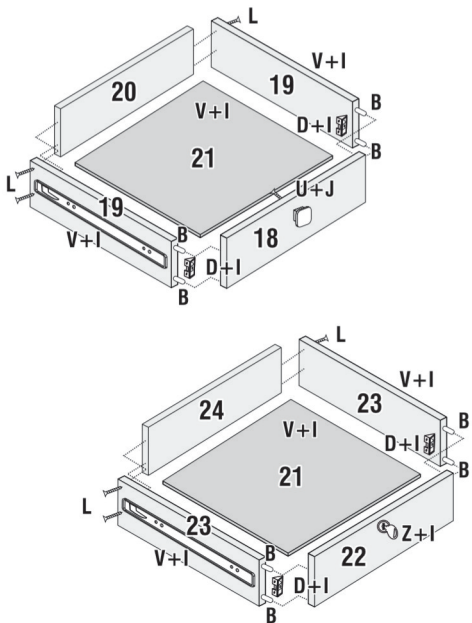
5) COLOCANDO CABIDEIROS.



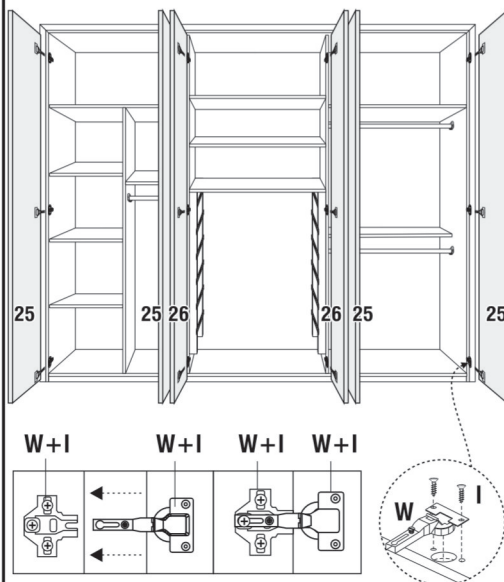
6) MONTAGEM DAS COSTAS.



7) MONTAGEM DA GAVETA.



8) COLOCAÇÃO DAS PORTAS.



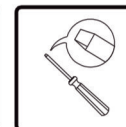
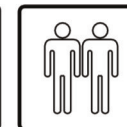
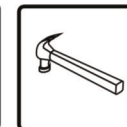
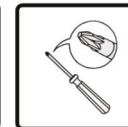
**ROUPEIRO  
ANÁPOLIS 6 PTS**



**ATENÇÃO: LADOS NICHOS E CABIDEIROS SÃO OPCIONAIS**

Alt.: 2370mm | Larg.: 2730mm | Prof.: 520mm  
Volumes: 5 Unidades (S/ PORTA RIPADA)  
Volumes: 6 Unidades (C/ PORTA RIPADA)

**ATENÇÃO: PORTA RIPADA OPCIONAL**



**INFORMAÇÕES IMPORTANTES**

- 1) Verifique a quantidade de volumes e peças antes de iniciar a montagem;
- 2) Ao separar as peças e ferragens, cuide para não danificá-las;
- 3) O móvel deverá ser montado no chão. Utilize a própria embalagem para proteger o móvel e não danificar o chão;
- 4) Preparar as peças com acessórios antes de iniciar a montagem;
- 5) Comece a montar seguindo as instruções passo a passo;

- 6) No caso do não seguimento das instruções, exime o fabricante de quaisquer responsabilidades futuras;
- 7) O fabricante se reserva no direito de efetuar modificações técnicas em seus produtos, sem aviso prévio, sempre que julgar conveniente.
- 8) As ferragens e acessórios presentes no kit são apenas para a montagem deste produto

**Em caso de solicitação de assistência, é OBRIGATÓRIO indicar o código da peça e N° do lote do produto para ser atendido.**

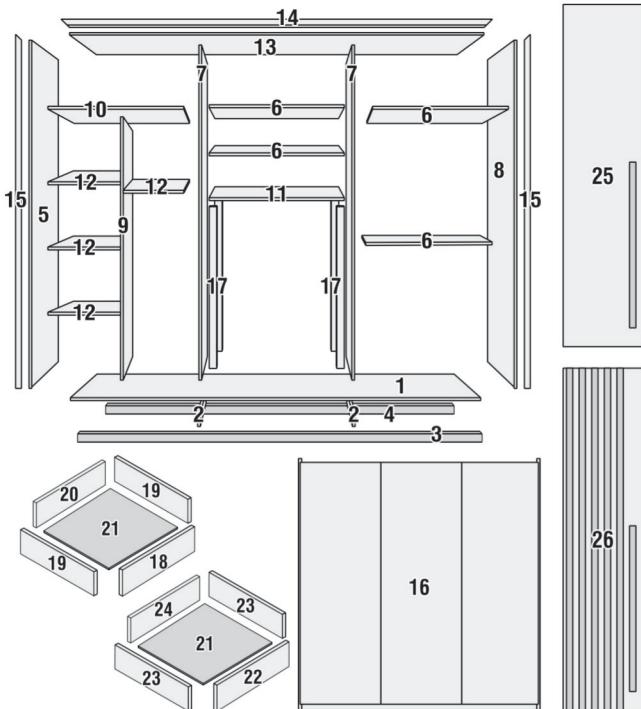
**FONE (32) 3539-4250**

Home Page: [www.valverde.ind.br](http://www.valverde.ind.br)

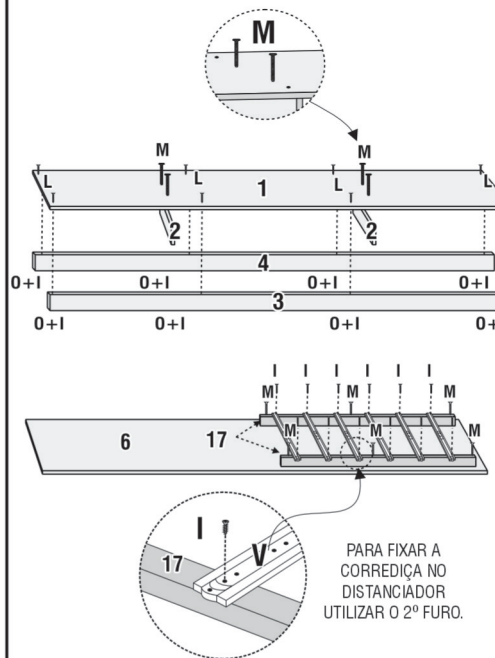
E-mail: [assistenciatecnica@valverde.ind.br](mailto:assistenciatecnica@valverde.ind.br)

## IDENTIFICAÇÃO DE COMPONENTES

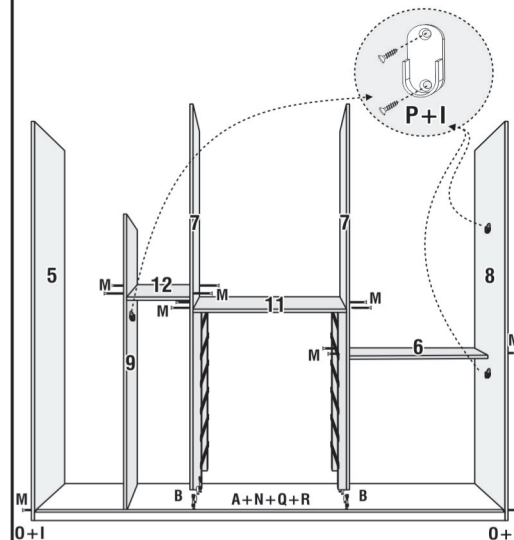
CÓD.	ID.	PEÇA	QT.
12131	1	BASE	01
12141	2	RODAPÉ INTERNO	02
12134	3	VISTA INFERIOR FRONTAL	01
12135	4	VISTA INFERIOR TRASEIRA	01
12128	5	LATERAL ESQUERDA	01
12143	6	PRAT. MAIOR SEM FURO	04
12125	7	DIVISÃO MAIOR	02
12124	8	LATERAL DIREITA	01
12126	9	DIVISÃO MENOR	01
12146	10	PRAT. MAIOR COM FURO	01
12147	11	PRAT. MAIOR C/ FURO COFRE	01
12127	12	PRATELEIRA MENOR	04
12142	13	TAMPO	01
12132	14	VISTA SUPERIOR	01
12133	15	VISTA LATERAL	02
12148	16	COSTAS	03
12140	17	DISTANCIADOR	04
12144	18	FRENTE DE GAVETA	05
12136	19	LATERAL DE GAVETA	10
12138	20	TRASEIRO DE GAVETA	05
12043	21	FUNDO DE GAVETA	06
12145	22	FRENTE DE GAVETA COFRE	01
12137	23	LATERAL DE GAVETA COFRE	02
12139	24	TRASEIRO DE GAVETA COFRE	01
12122	25	PORTA	04
12123	26	PORTA RIPADA	02
12154	27	KIT FERRAGEM	01



### 1 PREPARAÇÃO DO RADAPÉ, LATERAIS E DIVISÕES.



### 2 MONTAGEM LATERAIS, DIVISÕES E PRATELEIRAS CONFORME DESENHO ABAIXO.

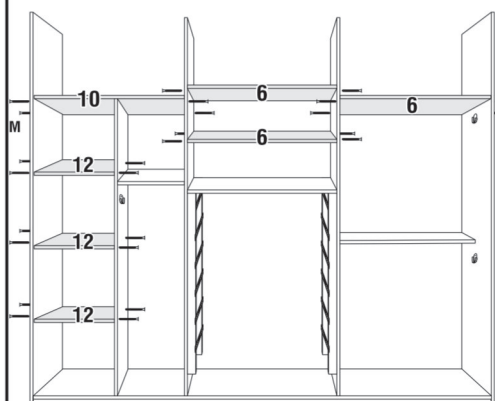


## IDENTIFICAÇÃO DE FERRAGENS / ACESSÓRIOS

CÓD.	ID.	FERRAGEM	QT.
2618	A	BUCHA MINIFIX	08
2573	B	CAVILHA 6x30	34
2619	D	CONEXÃO ANGULAR 4 FUROS	12
12155	E	ESQUEMA DE MONTAGEM	01
0791	G	GIZ DE CERA	01
7761	H	PARAFUSO 3,5x14 FLANGEADO	200
2580	I	PARAFUSO 3,5x14 CHATA	196
7242	J	PARAFUSO 3,5x25 FLANGEADO	23
5972	K	PARAFUSO 3,5x30 CHATA	12
2585	L	PARAFUSO 3,5x35 CHATA	32
5016	M	PARAFUSO 4x50 CHATA	66
2571	N	PARAFUSO MINIFIX	08
2564	O	SAPATA L	14
5044	P	SUPORTE CABIDE PLÁSTICO	06
2553	Q	TAMBOR MINIFIX 15x12	08
5043	R	TAMPA MINIFIX	08
5046	S	TAPA FURO 6mm	12

CÓD.	ID.	ACESSÓRIOS	QT.
11007	T	PUXADOR MDF 900mm	06
12174	U	PUXADOR GAVETA STUB AKEO	05
5710	V	CORREDIÇAS TELESCÓPICA 350mm	06
		DOBRADIÇA 35mm SLOW	
12205	W	+	18
		CALÇO	
1771	X	TUBO OBLONGO MAIOR	02
1770	Y	TUBO OBLONGO MENOR	01
0857	Z	CHAVE GAVETA	01

### 3 MONTAGEM DA DIVISÃO, DAS PRATELEIRAS SUPERIORES E PRATELEIRAS MENORES.



### 4 MONTAGEM DO TAMPO E VISTA SUPERIOR.

