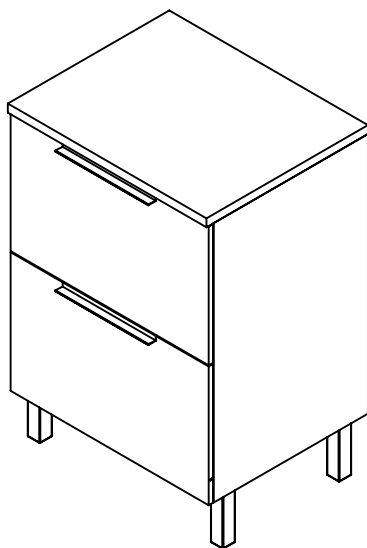




## Manual de montagem

### Balcão 0,64



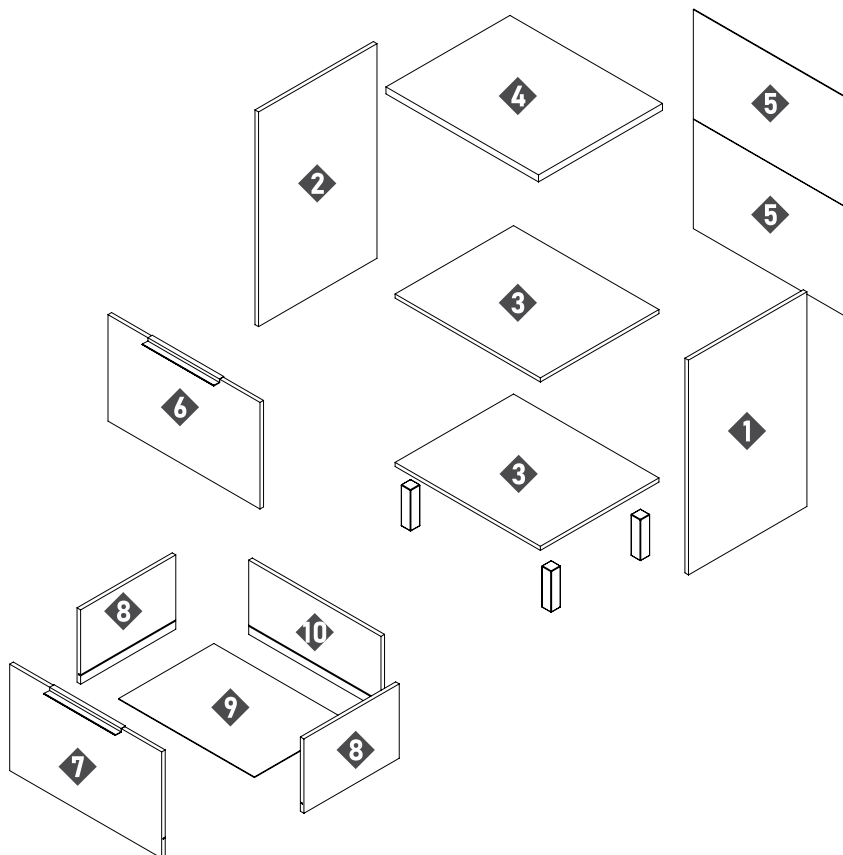
#### Dimensões do produto:

Altura:..... 955mm  
Largura:..... 640mm  
Profundidade:.... 520mm

Rodovia Ubá x Guidoal - Km 5,5  
Caixa Postal 228 | CEP: 36500-970 | Ubá - MG  
(32) 3532-4583 / (32) 98405-3638  
[minastex@minastex.com.br](mailto:minastex@minastex.com.br)

# LISTA DE PEÇAS

| N° | Código | Descrição          | Dimensões (mm) |         |           | Quantidade |
|----|--------|--------------------|----------------|---------|-----------|------------|
|    |        |                    | Comprimento    | Largura | Espessura |            |
| 1  |        | LATERAL DIREITA    | 780            | 497     | 15        | 1          |
| 2  |        | LATERAL ESQUERDA   | 780            | 497     | 15        | 1          |
| 3  |        | BASE/ PRATELEIRA   | 610            | 497     | 15        | 2          |
| 4  |        | TAMPO              | 640            | 520     | 25        | 1          |
| 5  |        | COSTAS             | 635            | 397     | 2,5       | 2          |
| 6  |        | PORTA              | 638            | 387     | 15        | 1          |
| 7  |        | FRENTE DE GAVETA   | 638            | 387     | 15        | 1          |
| 8  |        | LATERAL DE GAVETA  | 400            | 270     | 15        | 1          |
| 9  |        | FUNDO DE GAVETA    | 570            | 400     | 2,5       | 1          |
| 10 |        | TRASEIRO DE GAVETA | 635            | 397     | 15        | 1          |



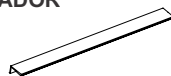
# LISTA DE FERRAGENS E COMPONENTES

**A - PARAFUSO 4X40  
CABEÇA CHATA** **12**



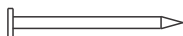
CÓD.: 0000

**K - PUXADOR** **02**



CÓD.: 00000

**B - PREGO 10X10** **35**



CÓD.: 1483

**L - CANTONEIRA 2 FUROS** **04**



CÓD.: 00000

**C - DOBRADIÇA** **02**



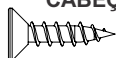
CÓD.: 0000

**M - FIXADOR DE COSTAS** **06**



CÓD.: 00000

**D - PARAFUSO 4,0X14  
CABEÇA CHATA** **56**



CÓD.: 00000

**N - CONECTOR 4 FUROS** **04**



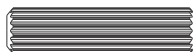
CÓD.: 1453

**E - PISTÃO À GÁS** **01**



CÓD.: 00000

**O - CAVILHA MADEIRA 6X25** **12**



CÓD.: 1469

**F - TAPA FURO ADESIVO** **22**



**P - COLA 10g.** **01**



CÓD.: 2697

**G - PARAFUSO UNIÃO** **02**



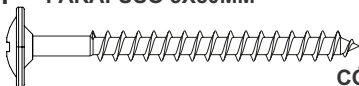
CÓD.: 00000

**Q - PÉ PVC** **04**



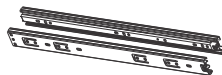
CÓD.: 00000

**H - PARAFUSO 5X50MM** **04**



CÓD.: 00000

**R - PAR CORREDIÇA 350MM** **01**



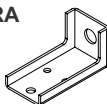
CÓD.: 2586

**I - BUCHA DE PAREDE 8mm** **04**



CÓD.: 5742

**J - CANTONEIRA** **04**

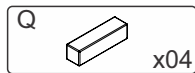
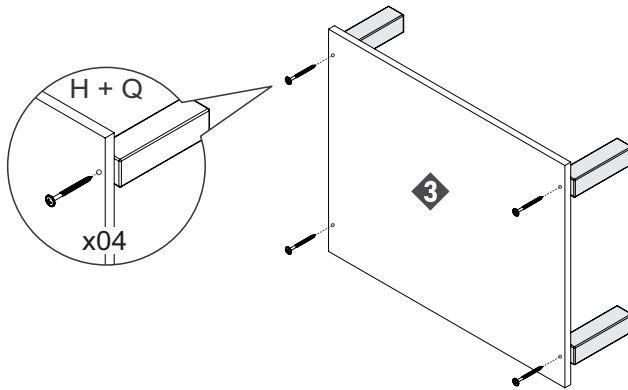


CÓD.: 5743

# MONTAGEM DO PRODUTO

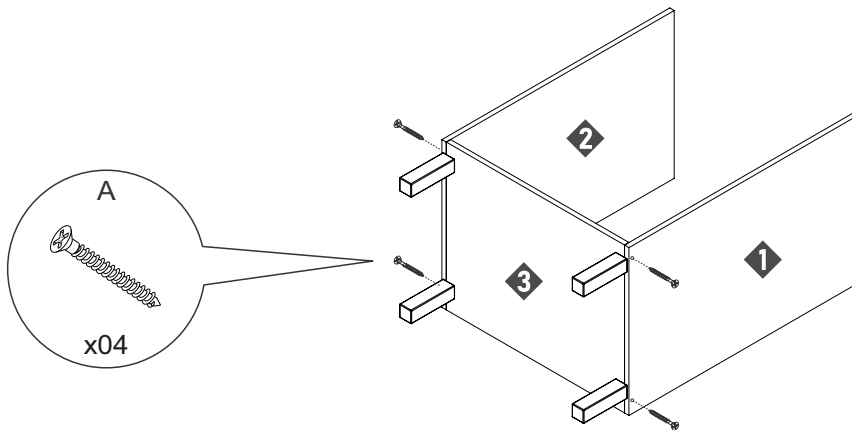
1

Fixar os pés na base.



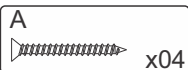
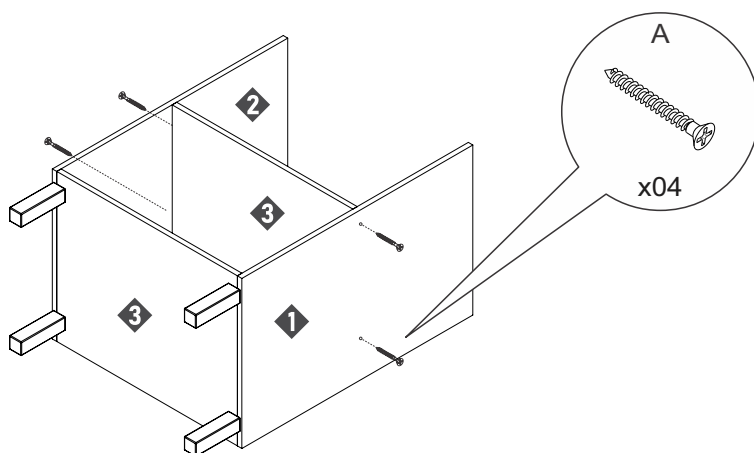
2

Fixar as laterais com a base.



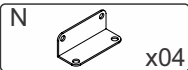
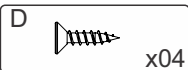
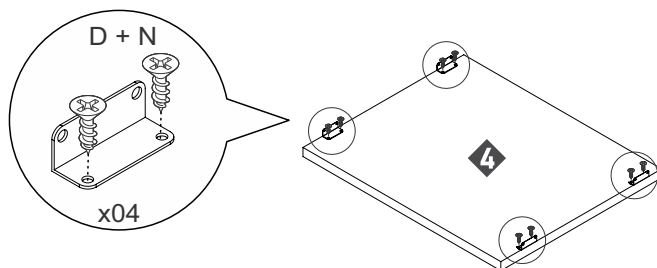
3

Fixar a prateleira.



4

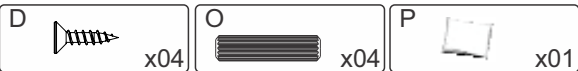
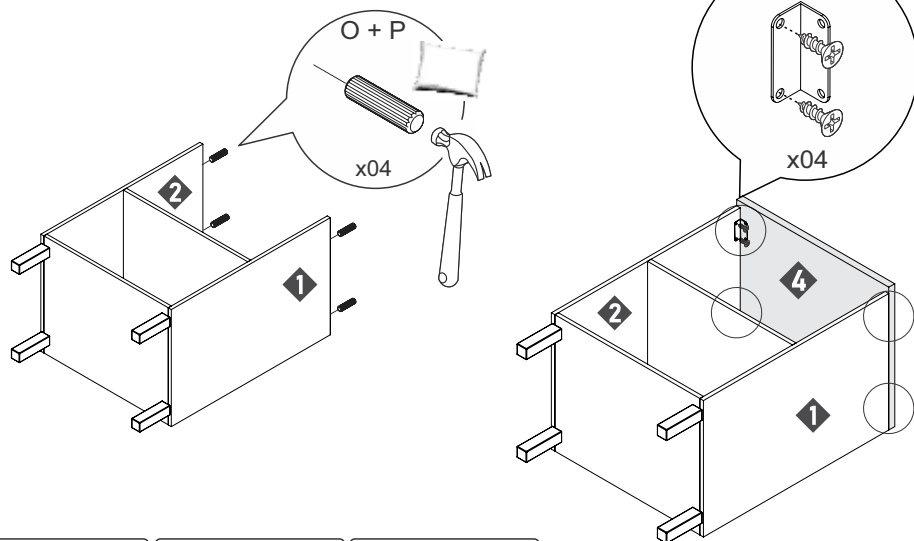
Preparar o tampo.



5

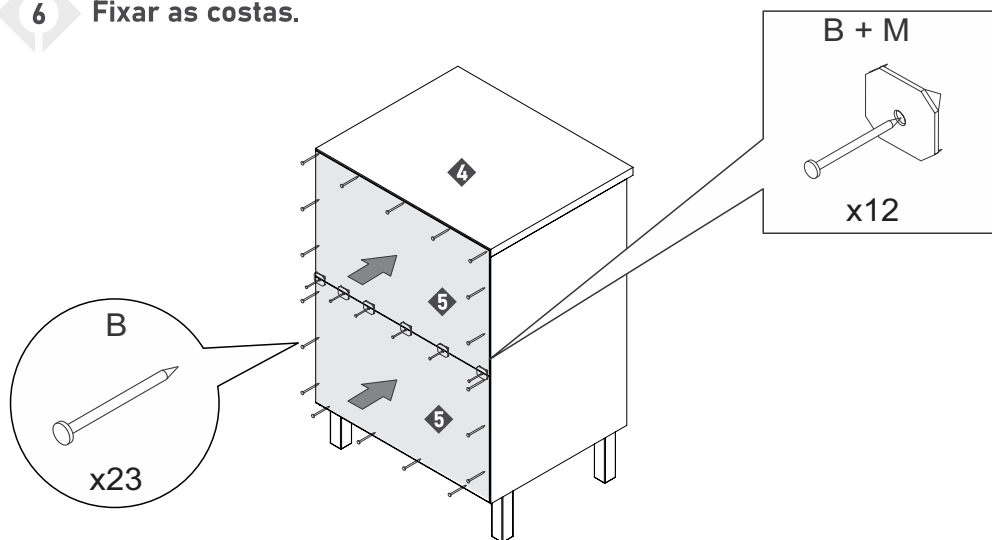
## Preparar o tampo.

⚠ Aplicar cola nas cavilhas.



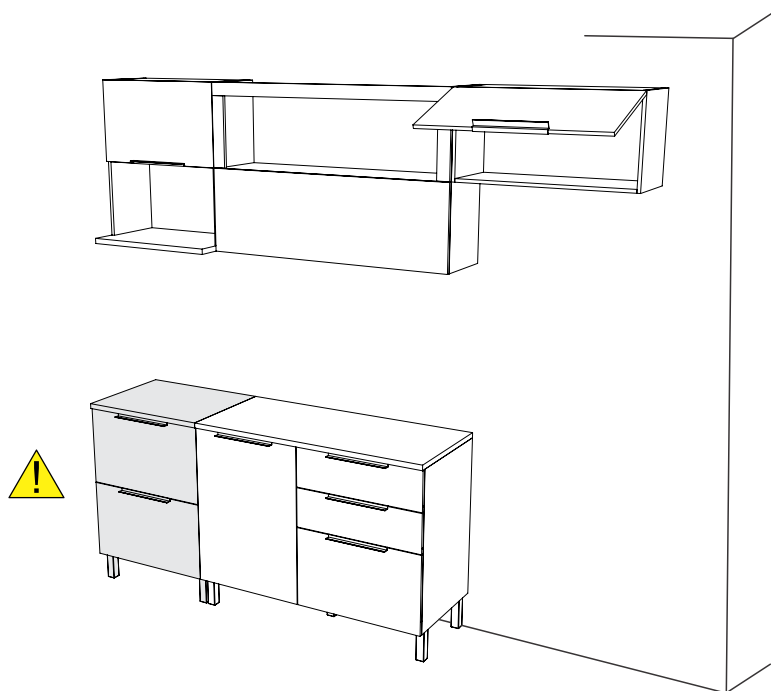
6

## Fixar as costas.



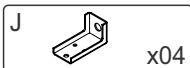
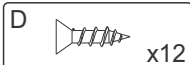
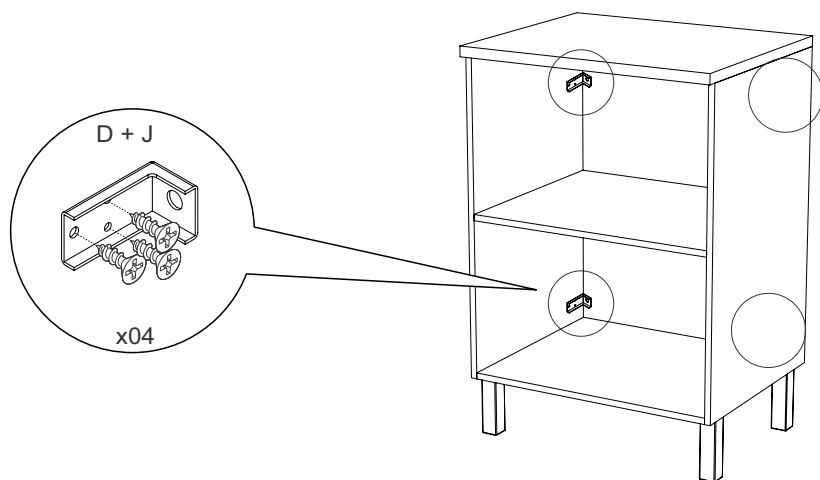
7

Antes de prosseguir, verifique o local para a instalação do móvel.



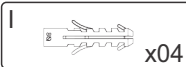
8

Fixar os suportes ao produto.

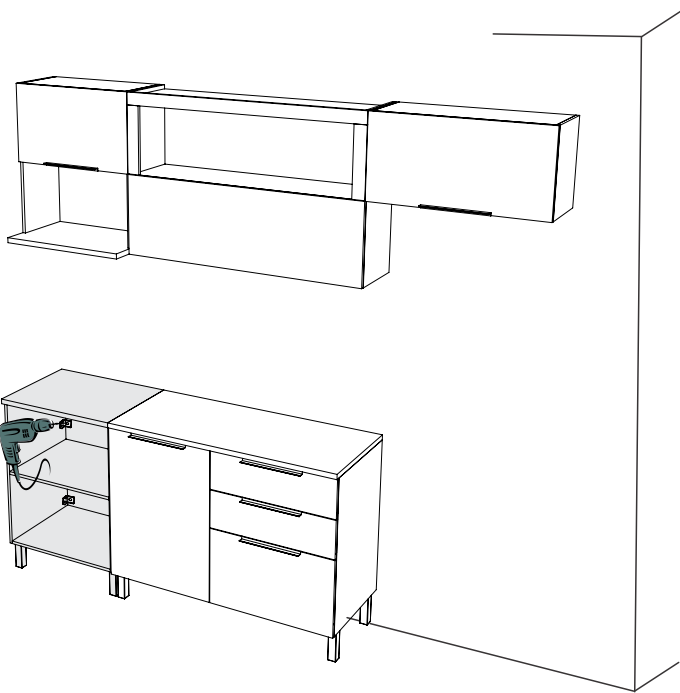


9

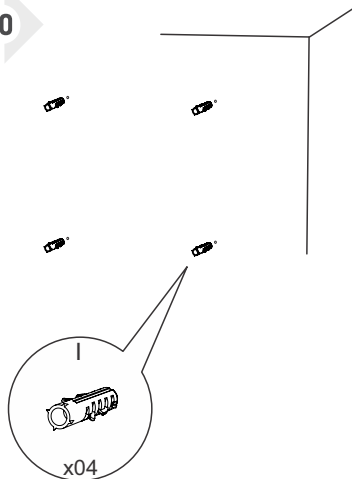
## Fixar o produto na parede.



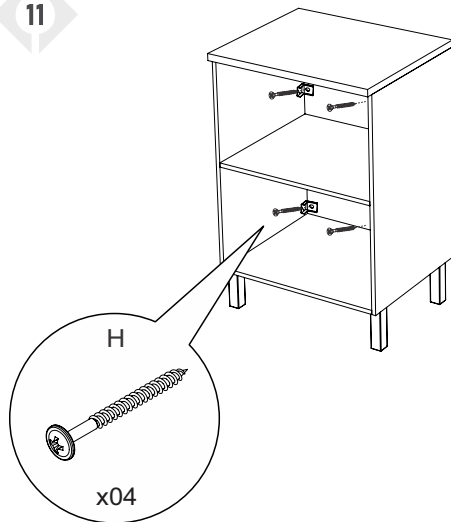
- 1- alinhar o produto na parede;
- 2- fazer um furo através da cantoneira já fixada no móvel;
- 3- verificar a marcação na parede e completar a furação com broca 8mm;
- 4- inserir a bucha (I);
- 5- fixar o móvel com o parafuso (H), conforme detalhe.



10

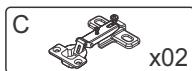
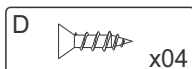
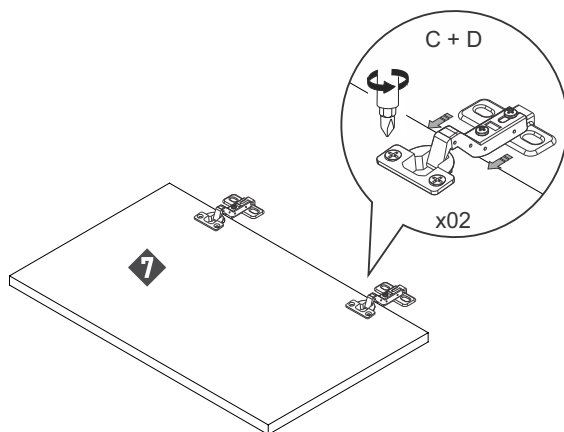


11

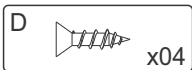
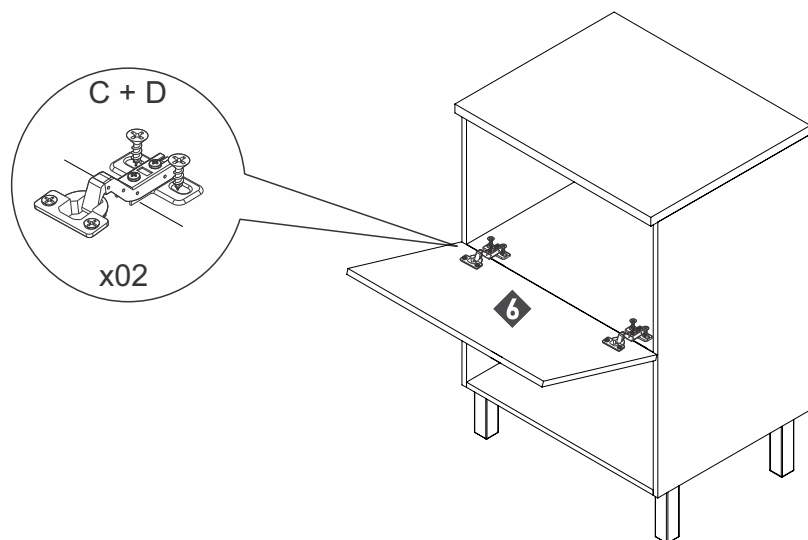




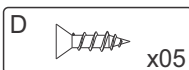
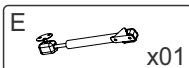
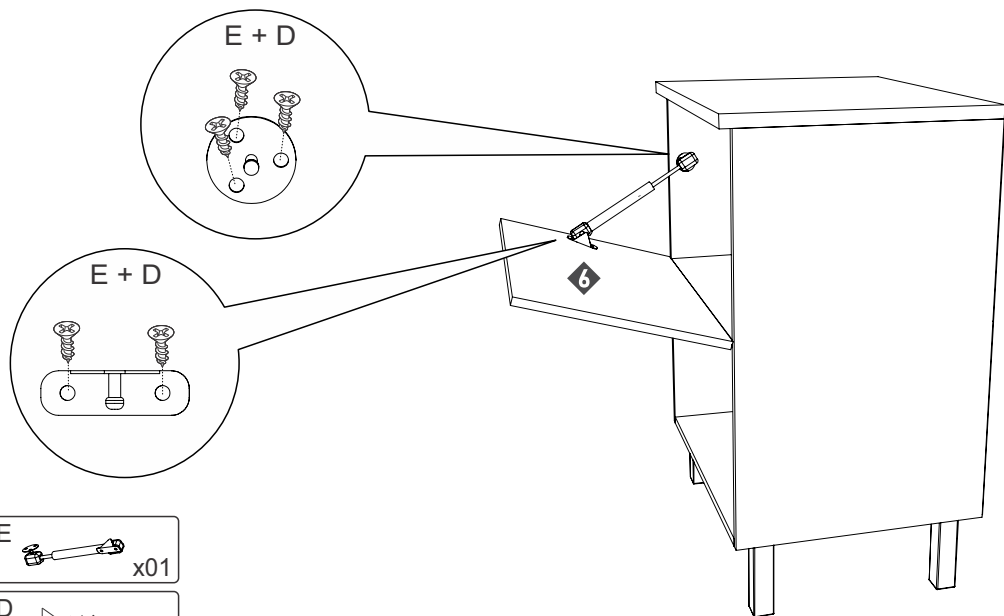
**12** Fixar as dobradiças na porta.



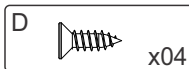
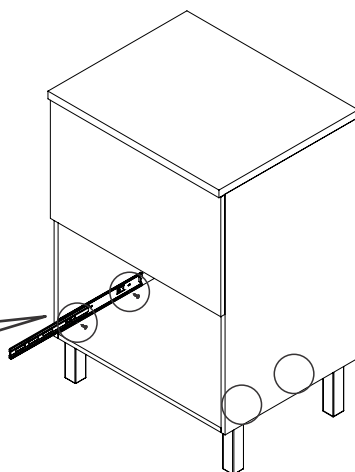
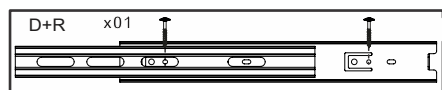
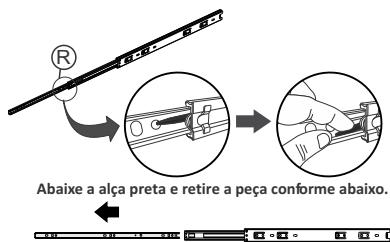
**13** Fixar a porta no produto.



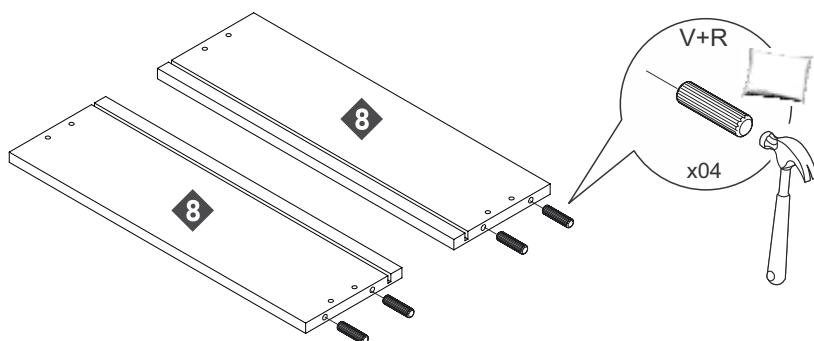
## 14 Fixar o pistão à gás de acordo com as marcações nas peças.



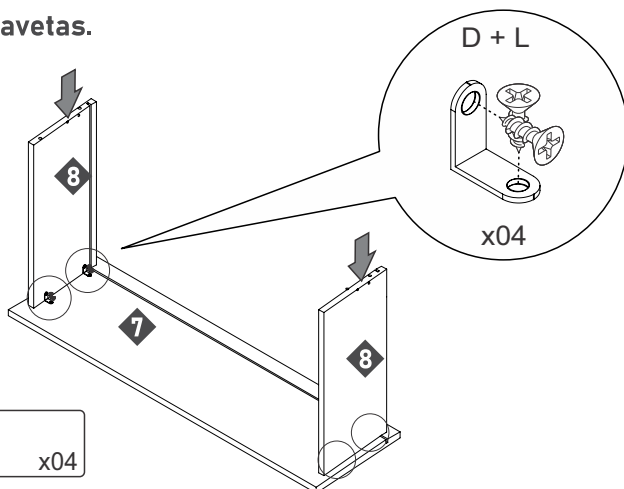
## 15 Fixação dos trilhos telescópicos.



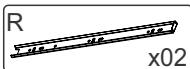
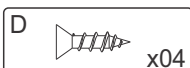
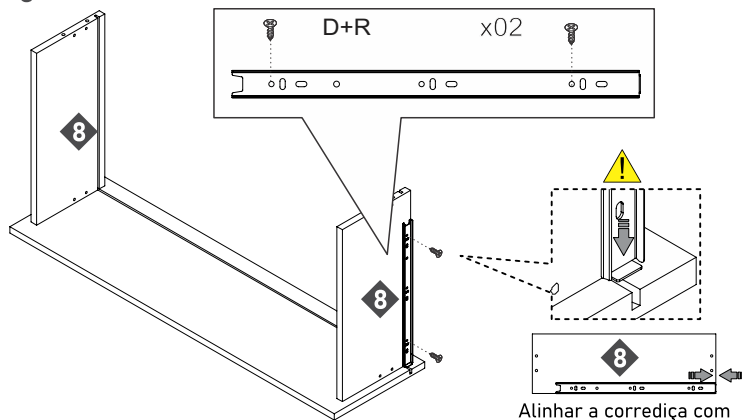
## 16 Montagem das gavetas.



## 17 Montagem das gavetas.

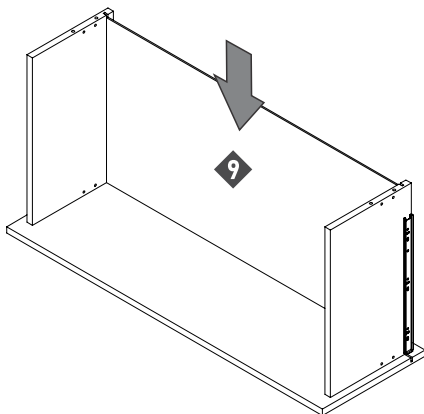


## 18 Montagem das gavetas.

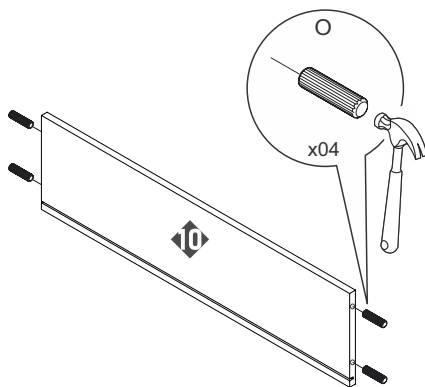


Alinhar a correia com o topo da peça 8.

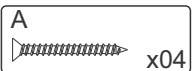
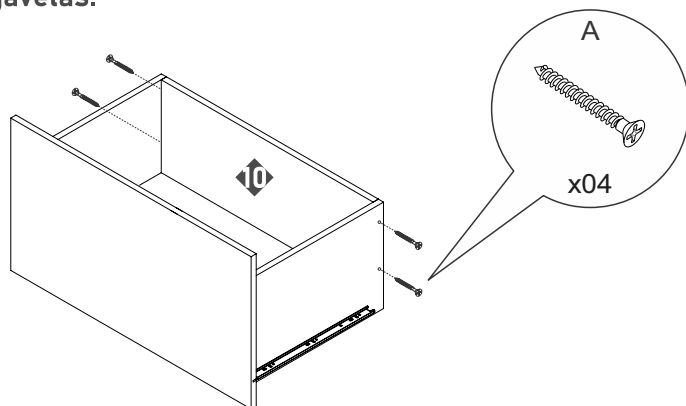
19 Montagem das gavetas.



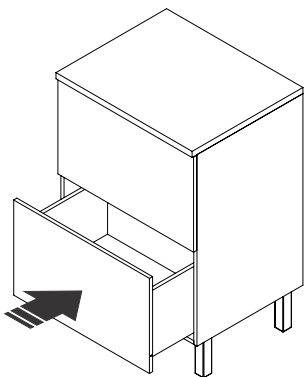
20 Montagem das gavetas.



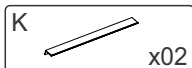
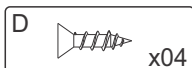
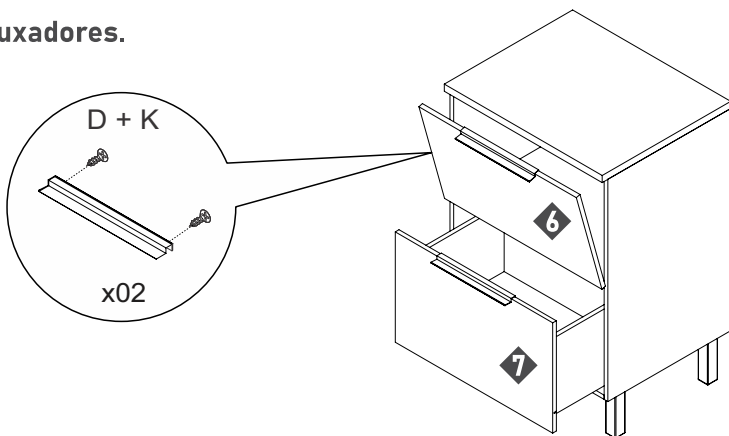
21 Montagem das gavetas.



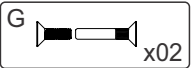
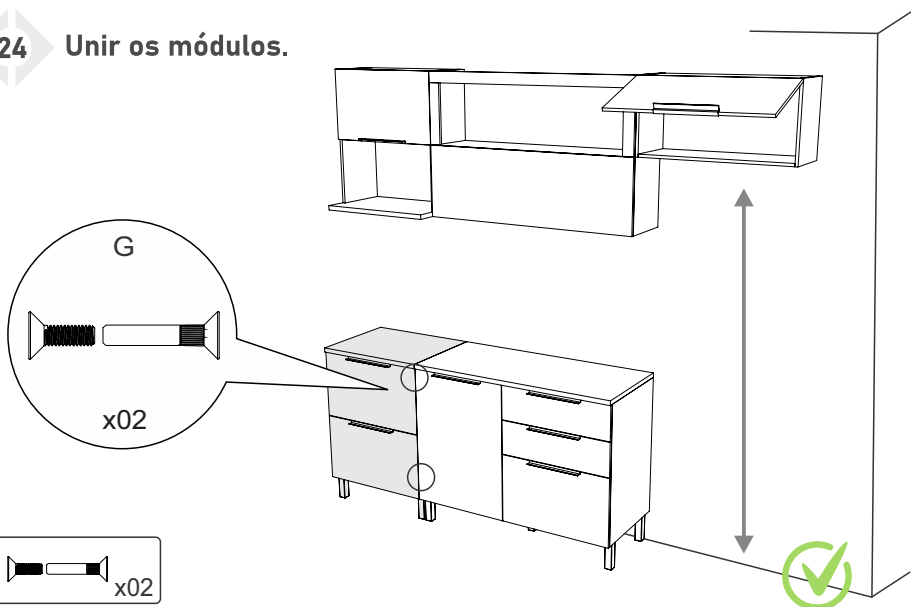
22 Inserir a gaveta.



23 Fixar os puxadores.

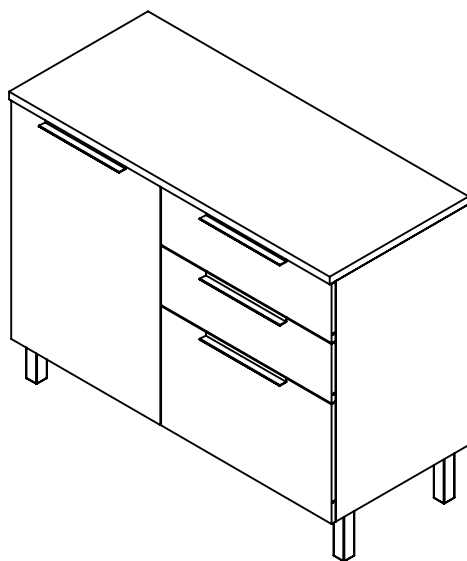


24 Unir os módulos.





## Manual de montagem Balcão 1,20



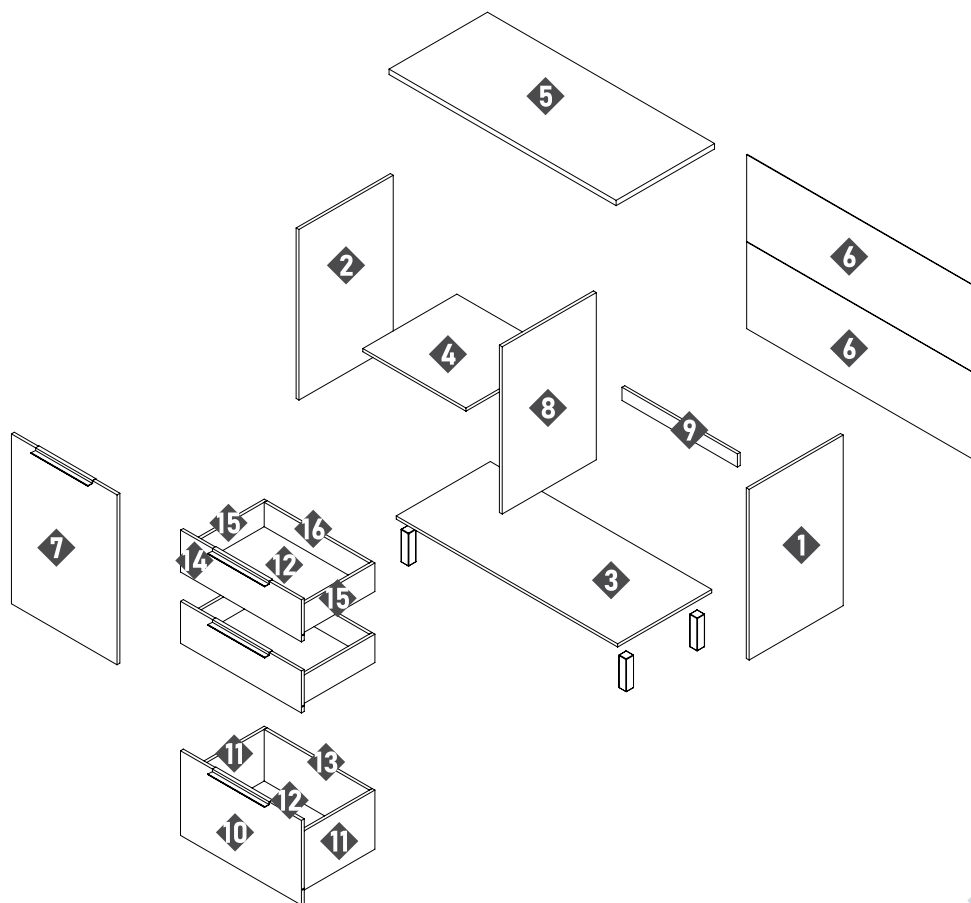
### Dimensões do produto:

Altura:..... 955mm  
Largura:..... 1200mm  
Profundidade:.... 520mm

Rodovia Ubá x Guidoal - Km 5,5  
Caixa Postal 228 | CEP: 36500-970 | Ubá - MG  
(32) 3532-4583 / (32) 98405-3638  
[minastex@minastex.com.br](mailto:minastex@minastex.com.br)

# LISTA DE PEÇAS

| N° | Código | Descrição                | Dimensões (mm) |         |           | Quantidade |
|----|--------|--------------------------|----------------|---------|-----------|------------|
|    |        |                          | Comprimento    | Largura | Espessura |            |
| 1  |        | LATERAL DIREITA          | 780            | 497     | 15        | 1          |
| 2  |        | LATERAL ESQUERDA         | 780            | 497     | 15        | 1          |
| 3  |        | BASE                     | 1170           | 497     | 15        | 1          |
| 4  |        | PRATELEIRA               | 545            | 497     | 15        | 1          |
| 5  |        | TAMPO                    | 1200           | 520     | 25        | 1          |
| 6  |        | COSTAS                   | 195            | 397     | 2,5       | 2          |
| 7  |        | PORTA                    | 777            | 558     | 15        | 1          |
| 8  |        | DIVISÃO                  | 765            | 497     | 15        | 1          |
| 9  |        | REGUA DE SUSTENTAÇÃO     | 610            | 60      | 15        | 1          |
| 10 |        | FRENTE DE GAVETA MAIOR   | 638            | 387     | 15        | 1          |
| 11 |        | LATERAL DE GAVETA MAIOR  | 400            | 270     | 15        | 1          |
| 12 |        | FUNDO DE GAVETA          | 570            | 400     | 2,5       | 2          |
| 13 |        | TRASEIRO DE GAVETA MAIOR | 635            | 397     | 15        | 1          |
| 14 |        | FRENTE DE GAVETA MENOR   | 638            | 192     | 15        | 2          |
| 15 |        | LATERAL DE GAVETA MENOR  | 400            | 130     | 15        | 4          |
| 16 |        | TRASEIRO DE GAVETA MENOR | 555            | 270     | 15        | 2          |



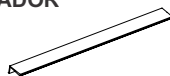
# LISTA DE FERRAGENS E COMPONENTES

**A - PARAFUSO 4X40  
CABEÇA CHATA** **18**



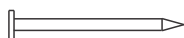
CÓD.: 0000

**K - PUXADOR** **03**



CÓD.: 00000

**B - PREGO 10X10** **58**



CÓD.: 1483

**L - CANTONEIRA 2 FUROS** **16**



CÓD.: 00000

**C - DOBRADIÇA** **02**



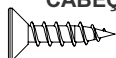
CÓD.: 0000

**M - FIXADOR DE COSTAS** **06**



CÓD.: 00000

**D - PARAFUSO 4,0X14  
CABEÇA CHATA** **134**



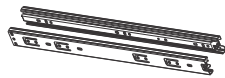
CÓD.: 00000

**N - CONECTOR 4 FUROS** **08**



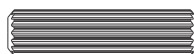
CÓD.: 1453

**E - PAR CORREDIÇA 350MM** **03**



CÓD.: 2586

**O - CAVILHA MADEIRA 6X25** **32**



CÓD.: 1469

**F - TAPA FURO ADESIVO** **12**



**P - COLA 10g.** **01**



CÓD.: 2697

**G - PARAFUSO UNIÃO** **02**



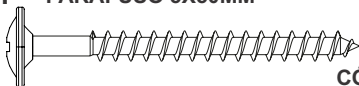
CÓD.: 00000

**Q - PÉ PVC** **05**



CÓD.: 00000

**H - PARAFUSO 5X50MM** **09**



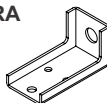
CÓD.: 00000

**I - BUCHA DE PAREDE 8mm** **04**



CÓD.: 5742

**J - CANTONEIRA** **04**



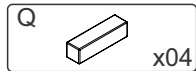
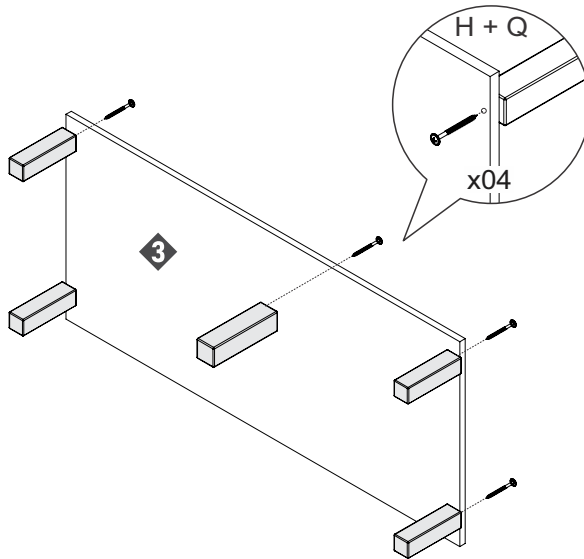
CÓD.: 5743



# MONTAGEM DO PRODUTO

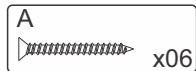
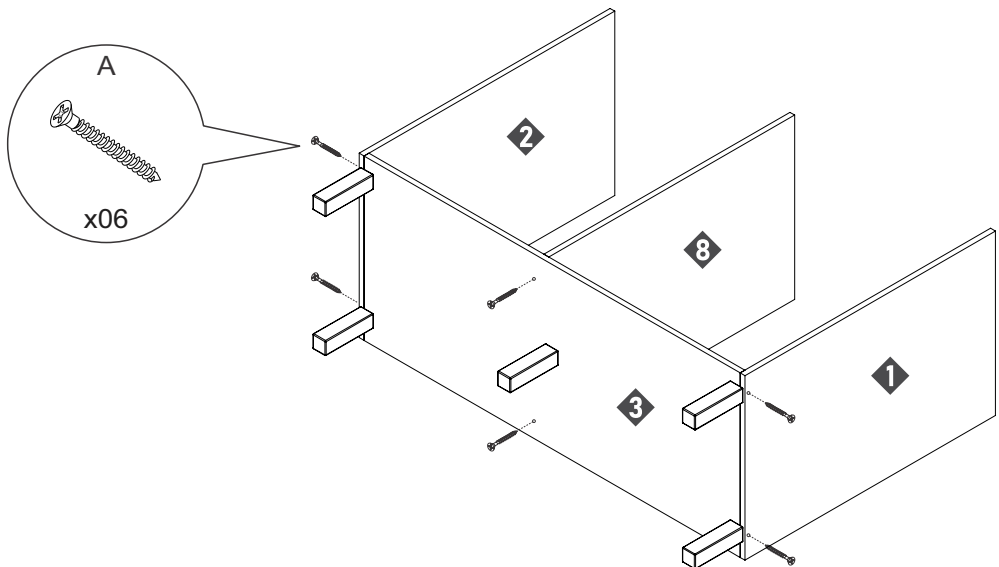
1

Fixar os pés na base.



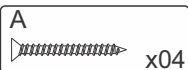
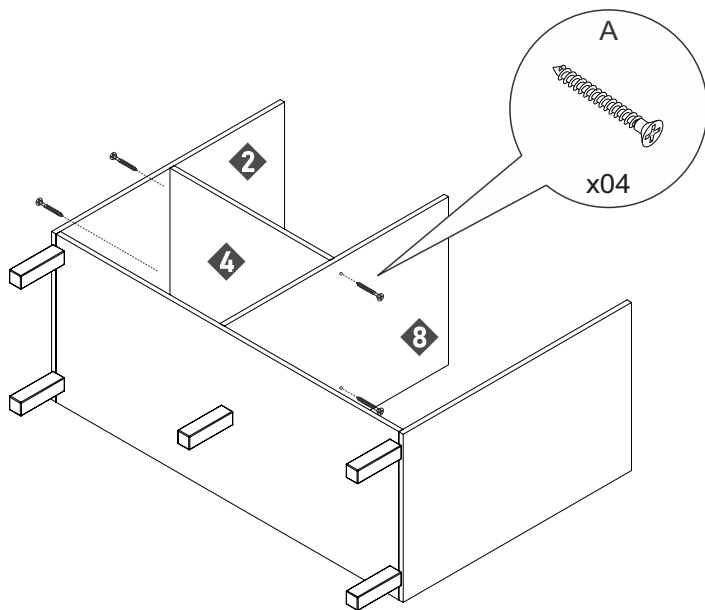
2

Fixar as laterais com a base.



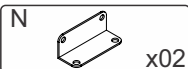
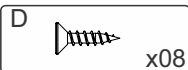
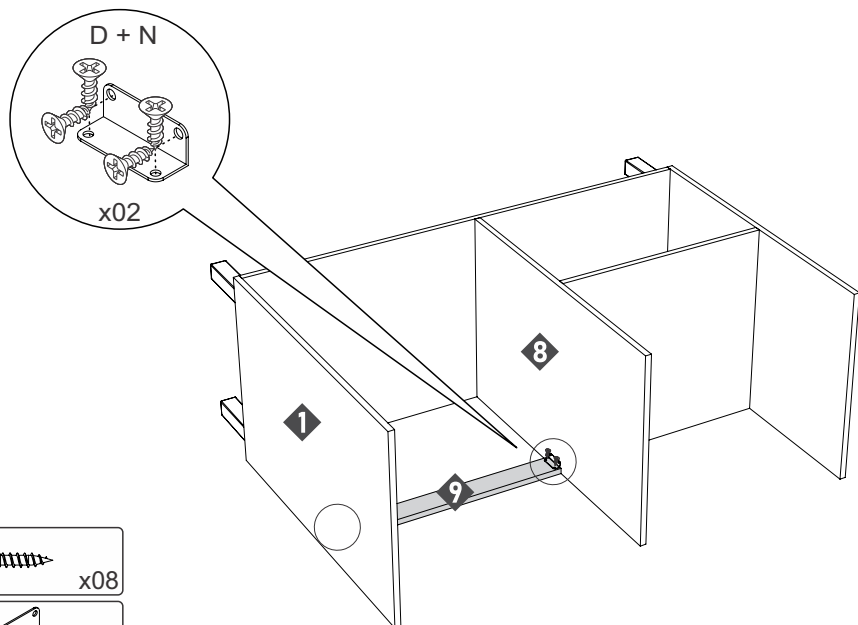
3

Fixar a prateleira.



4

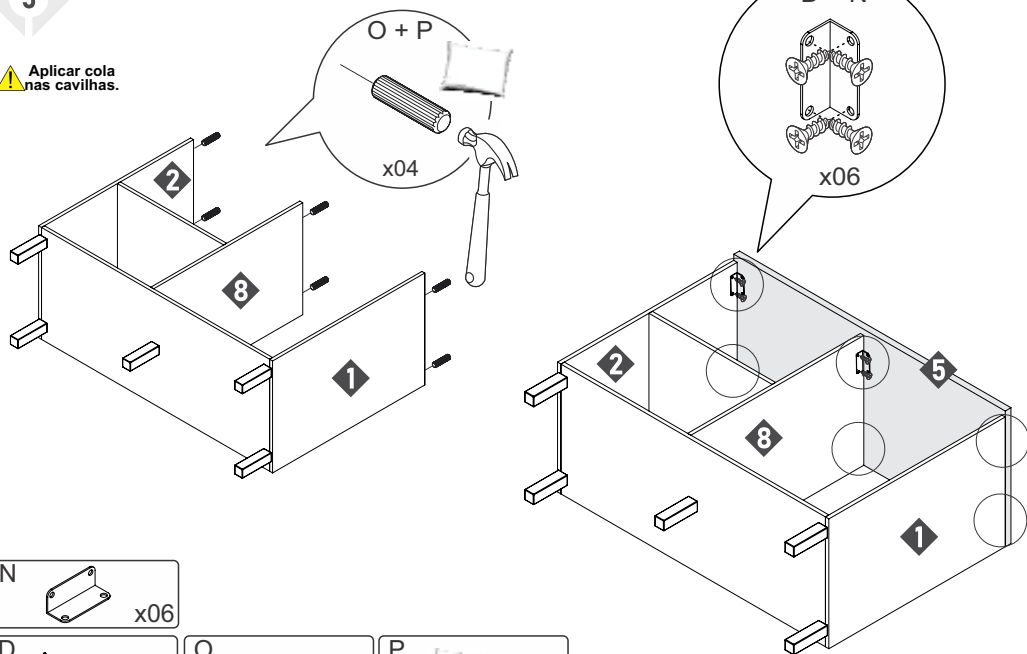
Preparar o tampo.



5

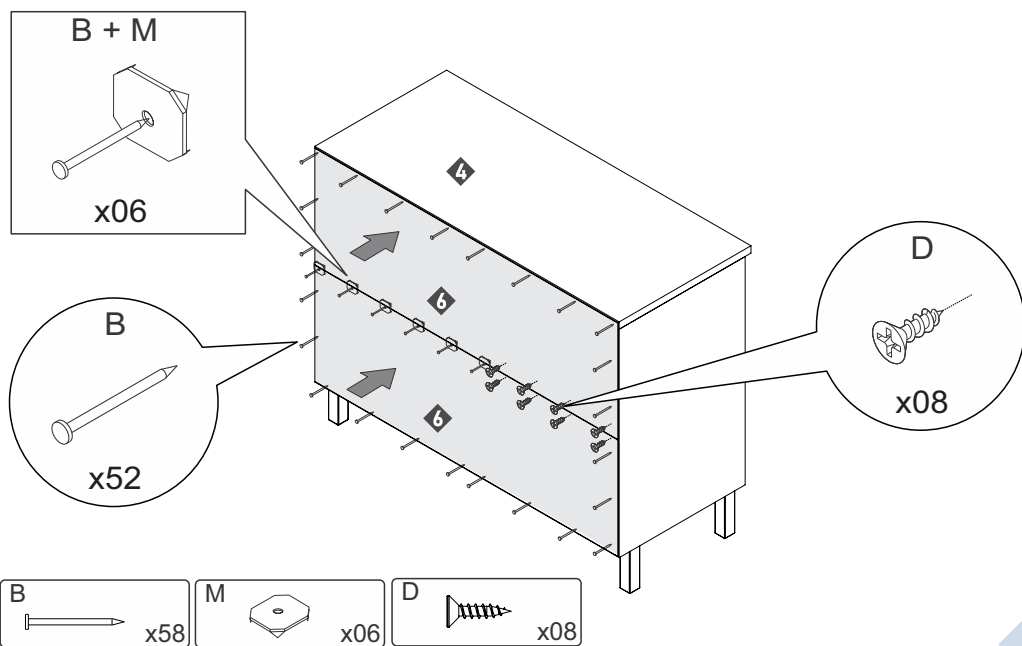
## Fixar o tampo.

⚠ Aplicar cola nas cavilhas.



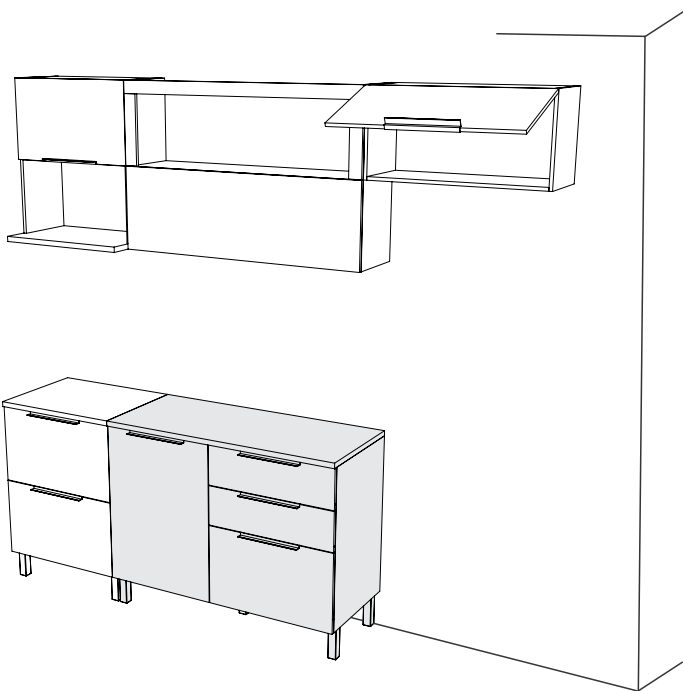
6

## Fixar as costas.



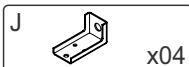
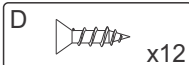
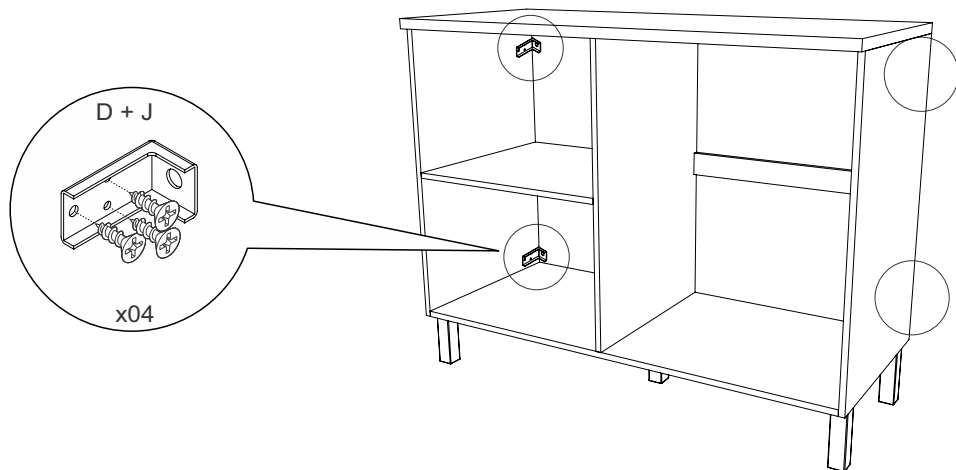
7

Antes de prosseguir, verifique o local para a instalação do móvel.

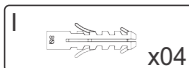
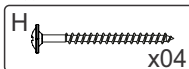


8

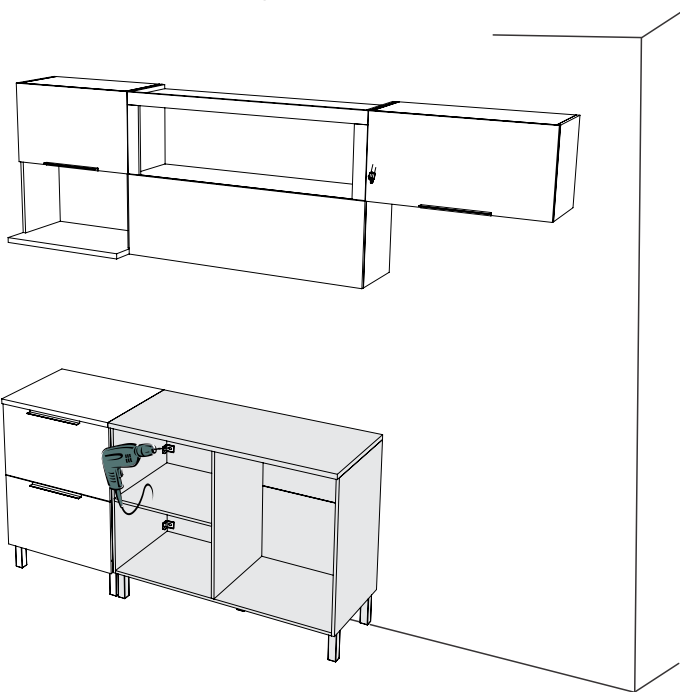
Fixar os suportes no produto.



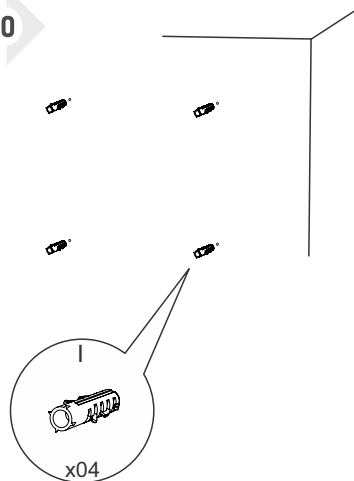
## 9 Fixar o produto na parede.



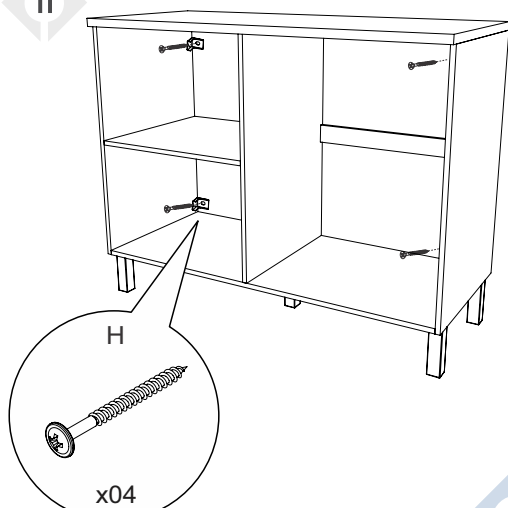
- 1- alinhar o produto na parede;
- 2- fazer um furo através da cantoneira já fixada no móvel;
- 3- verificar a marcação na parede e completar a furação com broca 8mm;
- 4- inserir a bucha (I);
- 5- fixar o móvel com o parafuso (H), conforme detalhe.



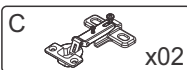
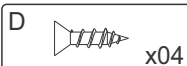
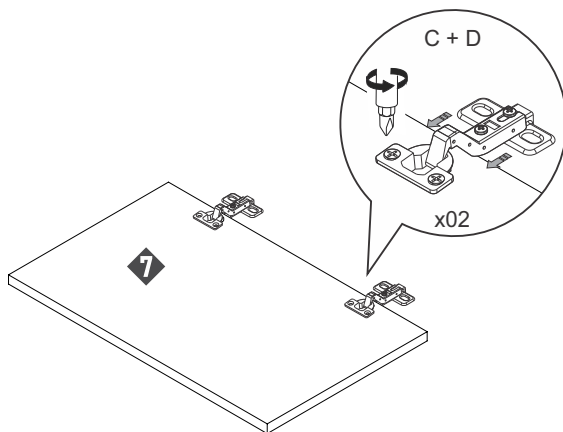
10



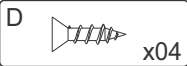
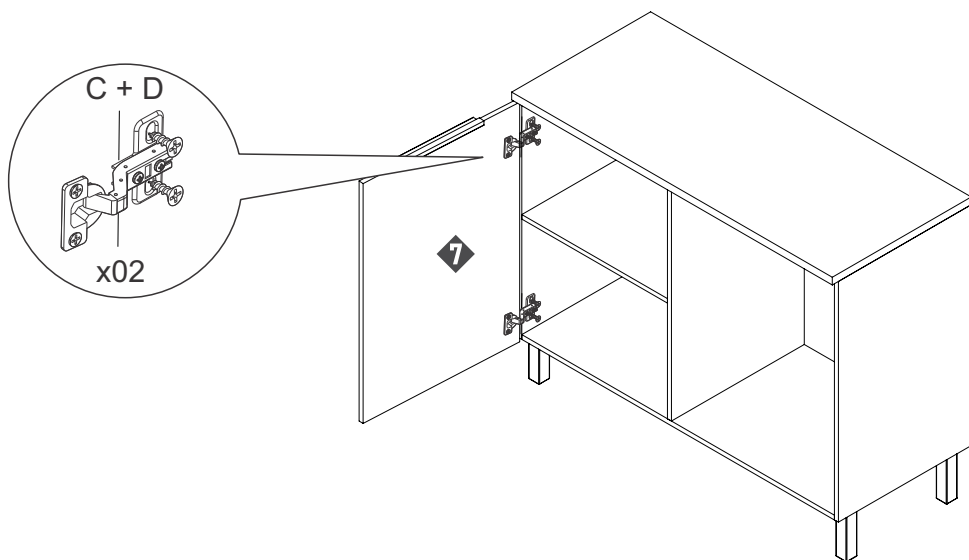
11



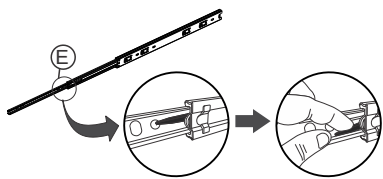
12 Fixar as dobradiças na porta.



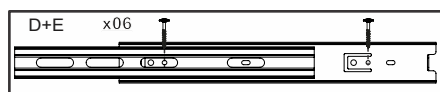
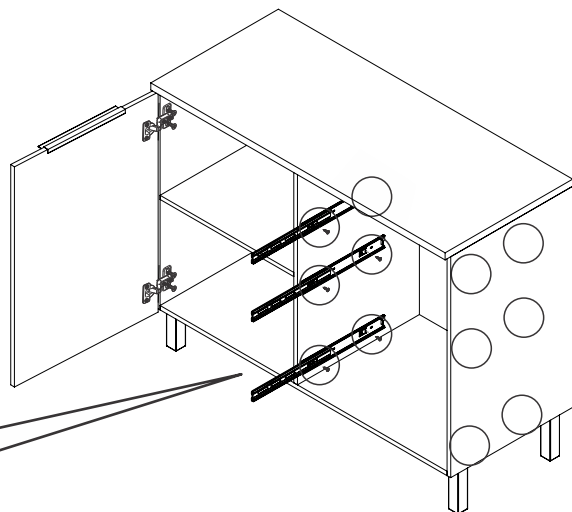
13 Fixar a porta no produto.



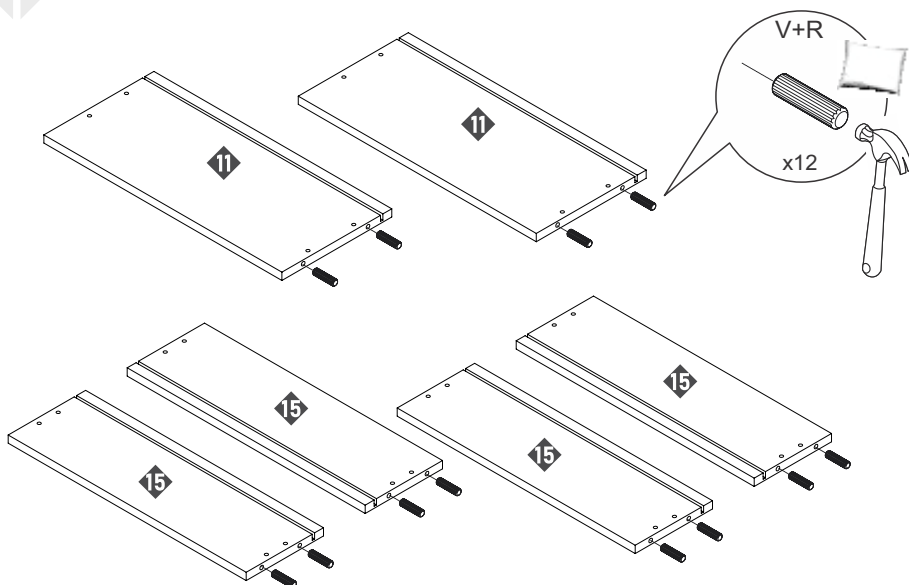
## 14 Fixação dos trilhos telescópicos.



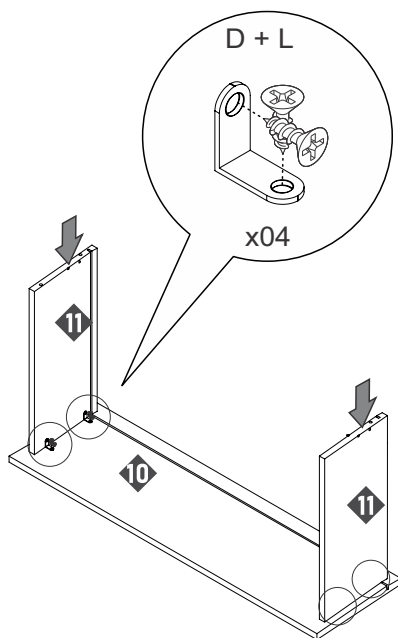
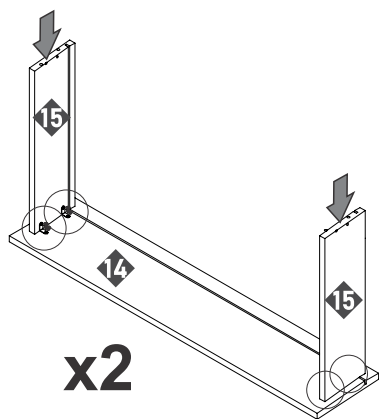
Abaixe a alça preta e retire a peça conforme abaixo.



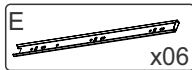
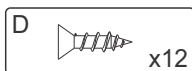
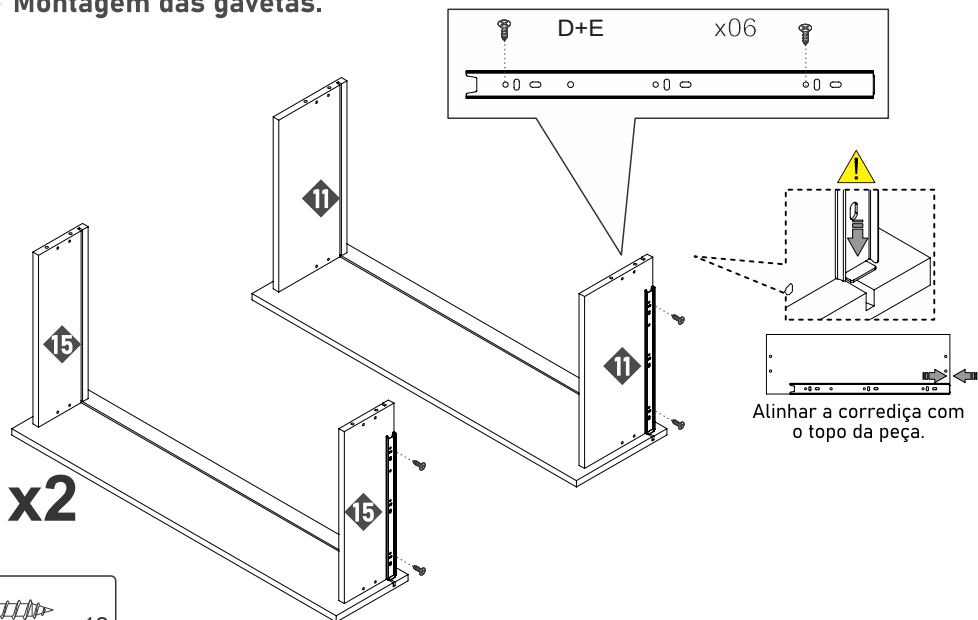
## 15 Montagem das gavetas.



## 16 Montagem das gavetas.

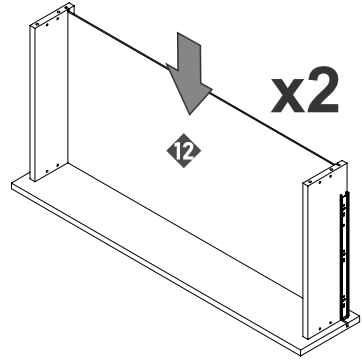
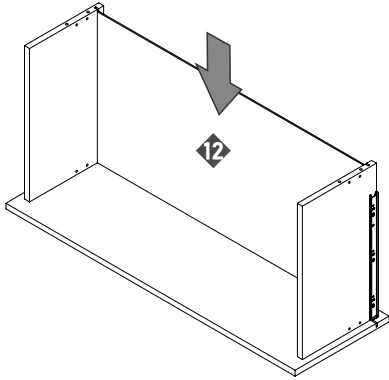


## 17 Montagem das gavetas.

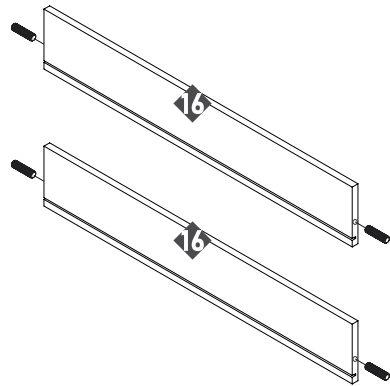
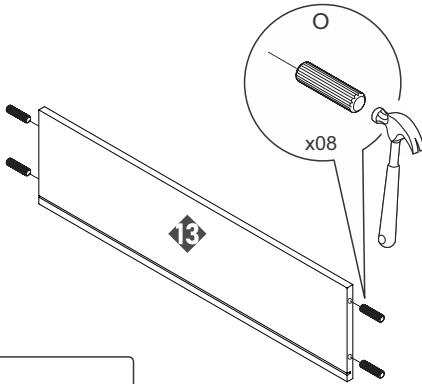




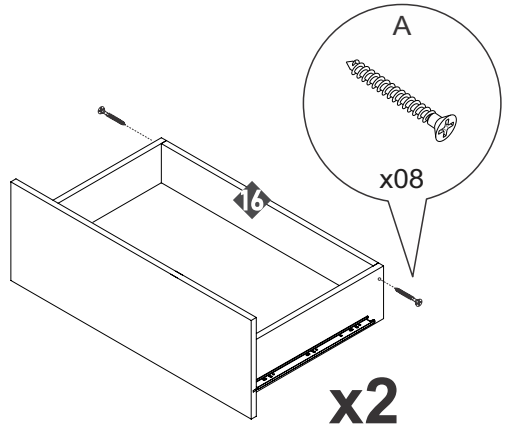
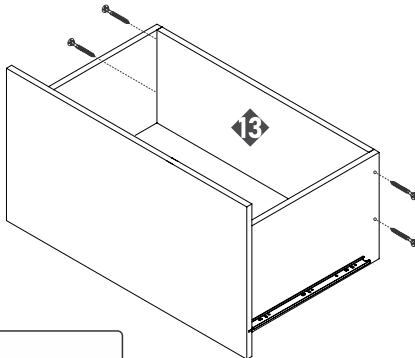
18 Montagem das gavetas.



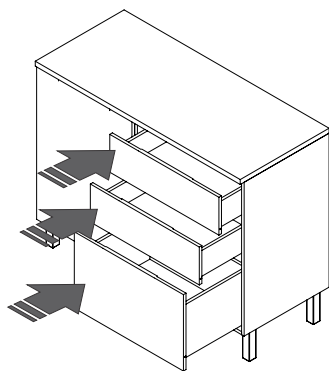
19 Montagem das gavetas.



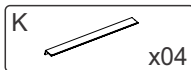
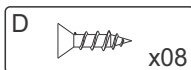
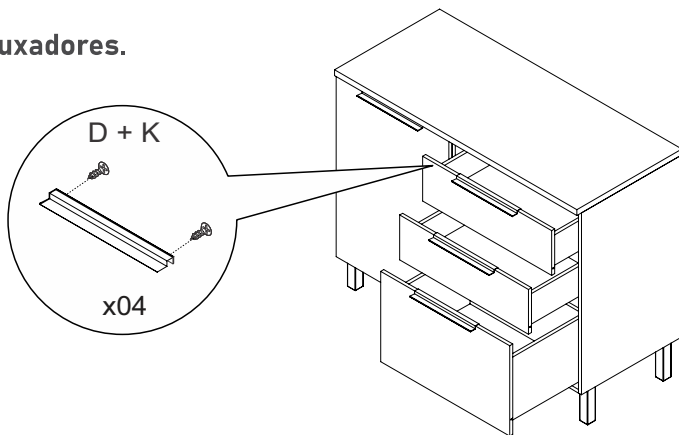
20 Montagem das gavetas.



21 Inserir as gavetas.



22 Fixar os puxadores.



23 Unir os módulos.

