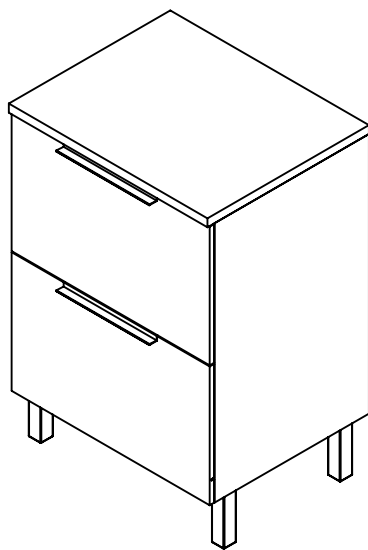




Manual de montagem Balcão 0,64



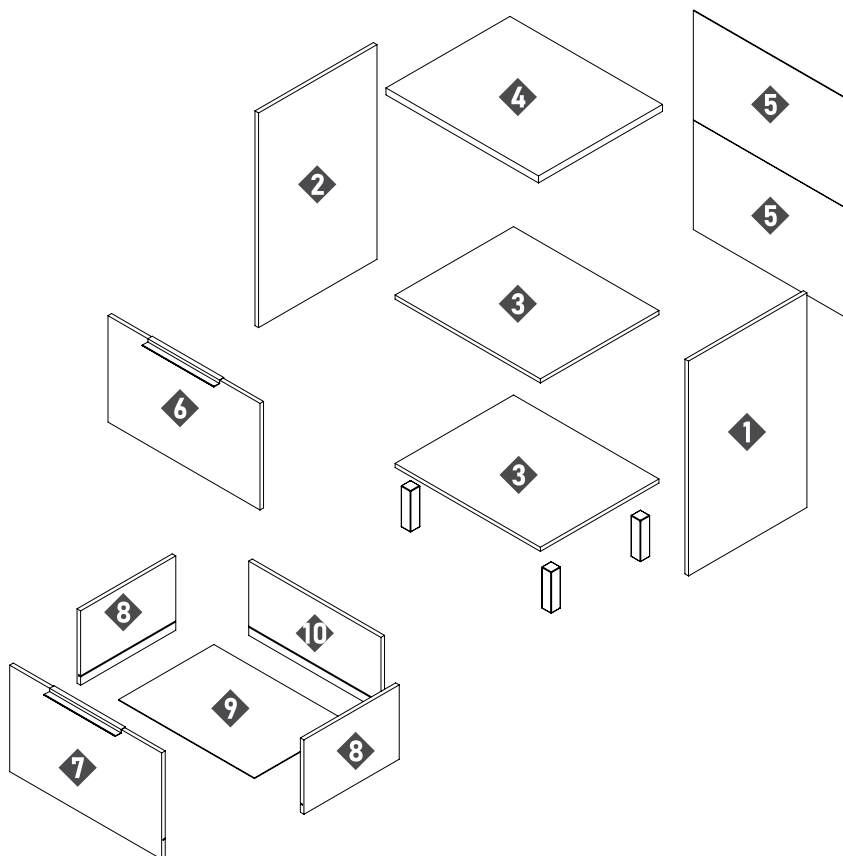
Dimensões do produto:

Altura:..... 955mm
Largura:..... 640mm
Profundidade:.... 520mm

Rodovia Ubá x Guidoal - Km 5,5
Caixa Postal 228 | CEP: 36500-970 | Ubá - MG
(32) 3532-4583 / (32) 98405-3638
minastex@minastex.com.br

LISTA DE PEÇAS

N°	Código	Descrição	Dimensões (mm)			Quantidade
			Comprimento	Largura	Espessura	
1		LATERAL DIREITA	780	497	15	1
2		LATERAL ESQUERDA	780	497	15	1
3		BASE/ PRATELEIRA	610	497	15	2
4		TAMPO	640	520	25	1
5		COSTAS	635	397	2,5	2
6		PORTA	638	387	15	1
7		FRENTE DE GAVETA	638	387	15	1
8		LATERAL DE GAVETA	400	270	15	1
9		FUNDO DE GAVETA	570	400	2,5	1
10		TRASEIRO DE GAVETA	635	397	15	1



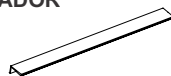
LISTA DE FERRAGENS E COMPONENTES

**A - PARAFUSO 4X40
CABEÇA CHATA** **12**



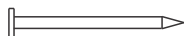
CÓD.: 0000

K - PUXADOR **02**



CÓD.: 00000

B - PREGO 10X10 **35**



CÓD.: 1483

L - CANTONEIRA 2 FUROS **04**



CÓD.: 00000

C - DOBRADIÇA **02**



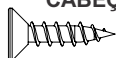
CÓD.: 0000

M - FIXADOR DE COSTAS **06**



CÓD.: 00000

**D - PARAFUSO 4,0X14
CABEÇA CHATA** **56**



CÓD.: 00000

N - CONECTOR 4 FUROS **04**



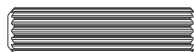
CÓD.: 1453

E - PISTÃO À GÁS **01**



CÓD.: 00000

O - CAVILHA MADEIRA 6X25 **12**



CÓD.: 1469

F - TAPA FURO ADESIVO **22**

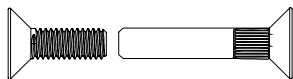


P - COLA 10g. **01**



CÓD.: 2697

G - PARAFUSO UNIÃO **02**



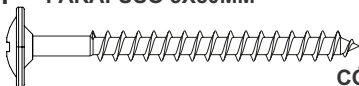
CÓD.: 00000

Q - PÉ PVC **04**



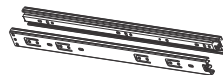
CÓD.: 00000

H - PARAFUSO 5X50MM **04**



CÓD.: 00000

R - PAR CORREDIÇA 350MM **01**



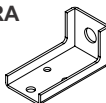
CÓD.: 2586

I - BUCHA DE PAREDE 8mm **04**



CÓD.: 5742

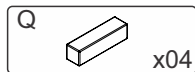
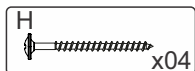
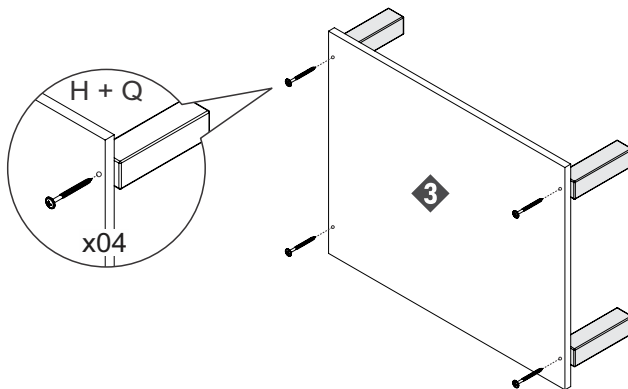
J - CANTONEIRA **04**



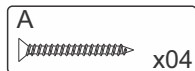
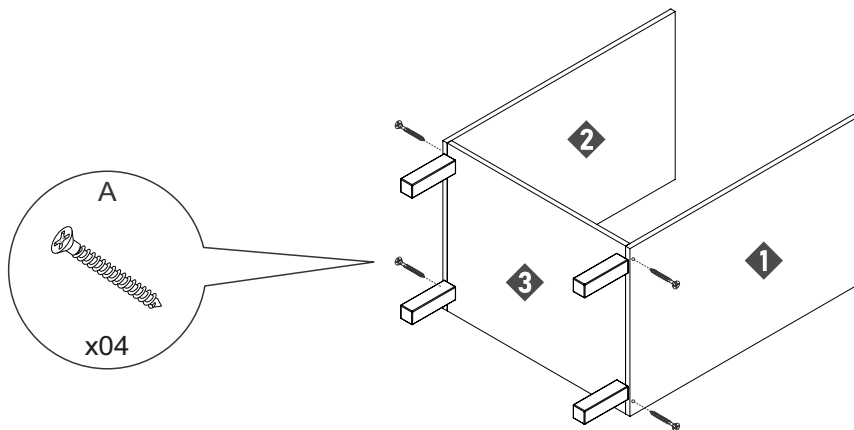
CÓD.: 5743

MONTAGEM DO PRODUTO

1 Fixar os pés na base.

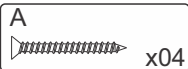
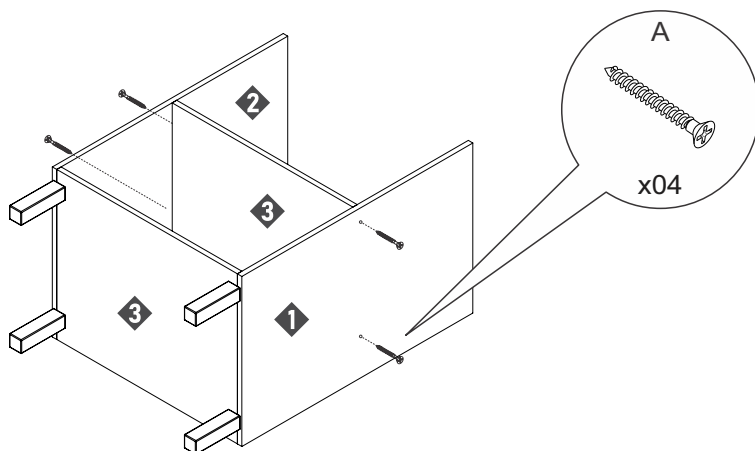


2 Fixar as laterais com a base.



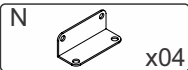
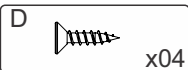
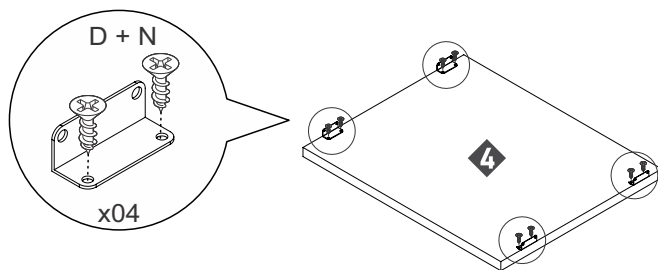
3

Fixar a prateleira.



4

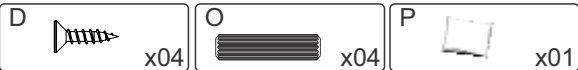
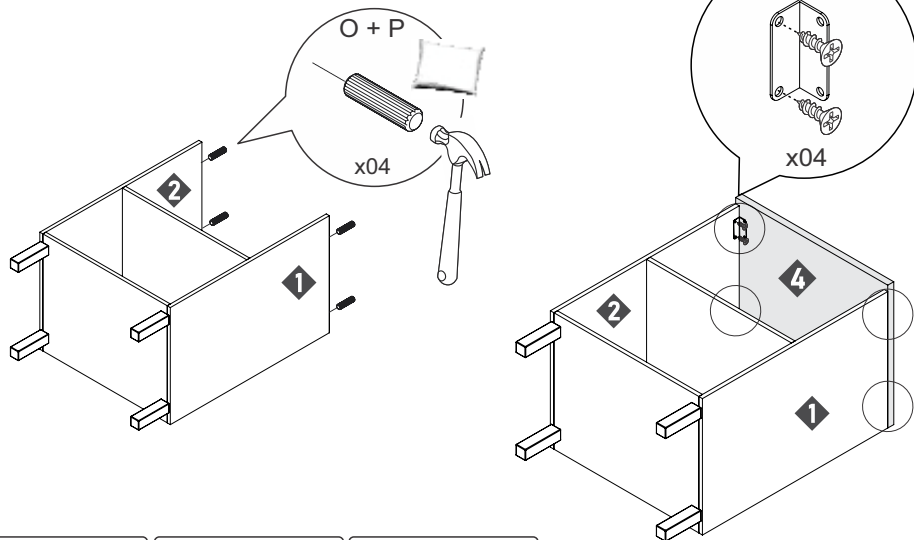
Preparar o tampo.



5

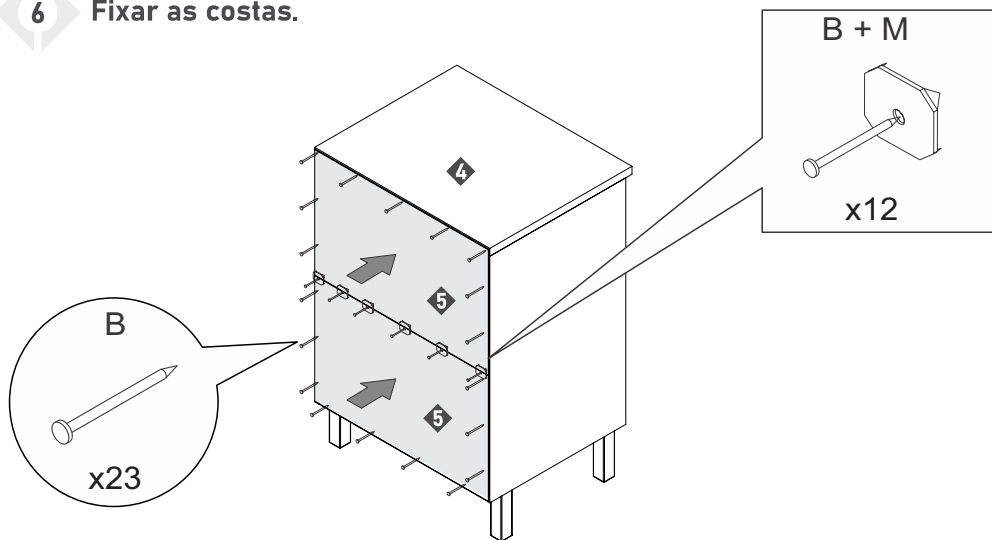
Preparar o tampo.

⚠ Aplicar cola nas cavilhas.



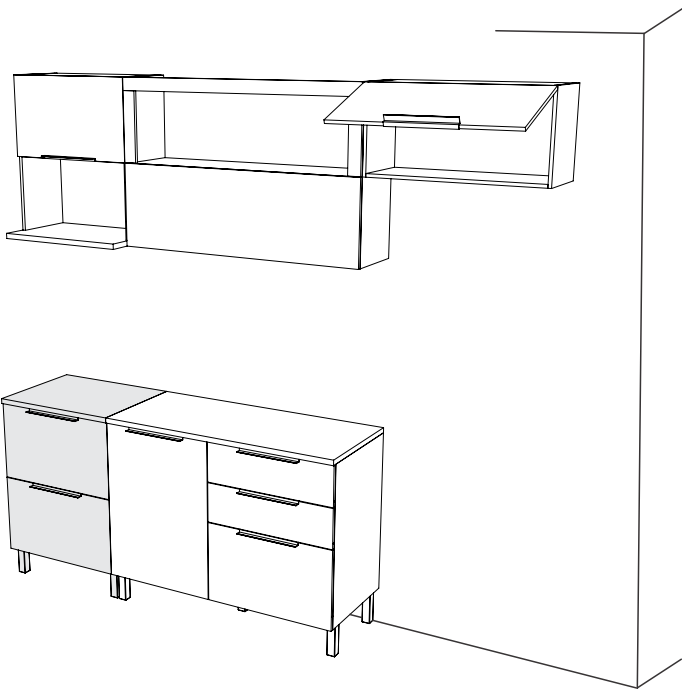
6

Fixar as costas.



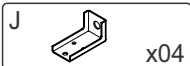
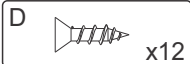
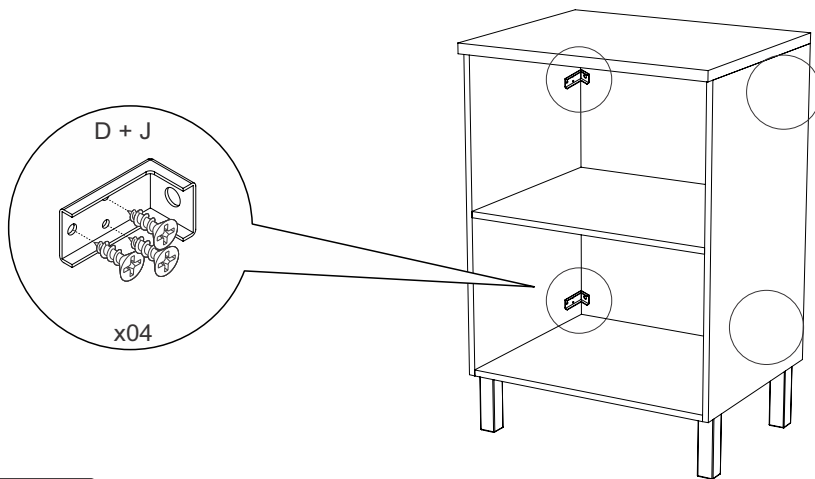
7

Antes de prosseguir, verifique o local para a instalação do móvel.

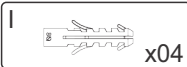
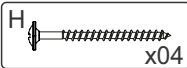


8

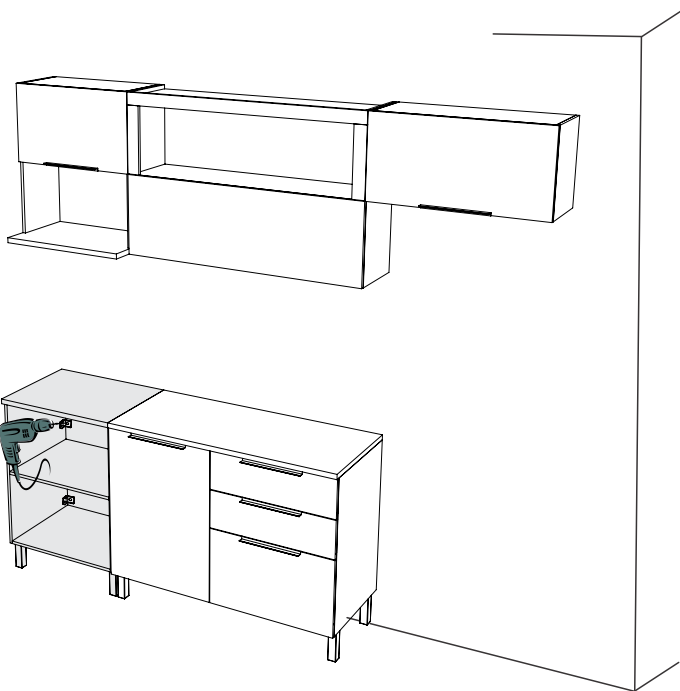
Fixar os suportes ao produto.



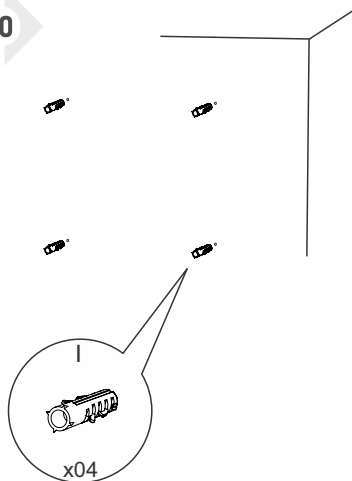
9 Fixar o produto na parede.



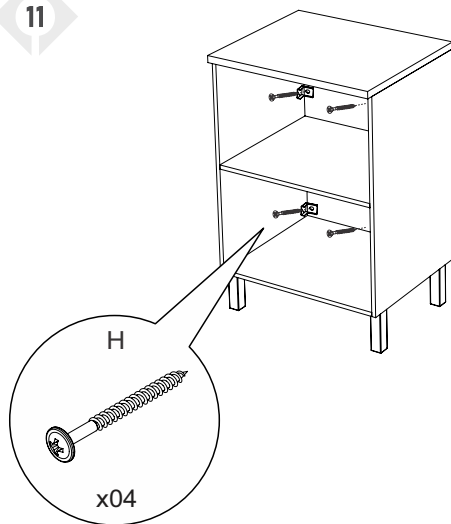
- 1- alinhar o produto na parede;
- 2- fazer um furo através da cantoneira já fixada no móvel;
- 3- verificar a marcação na parede e completar a furação com broca 8mm;
- 4- inserir a bucha (I);
- 5- fixar o móvel com o parafuso (H), conforme detalhe.



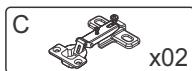
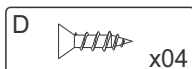
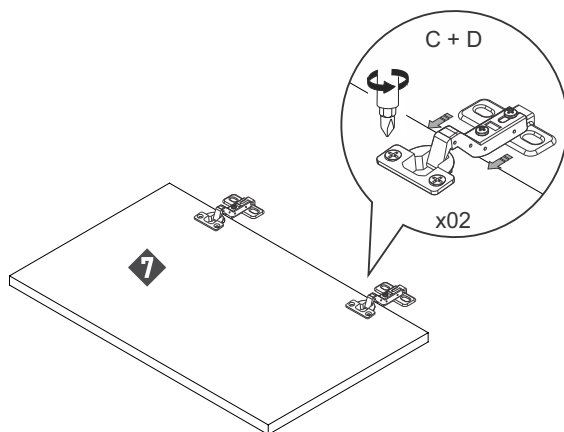
10



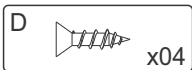
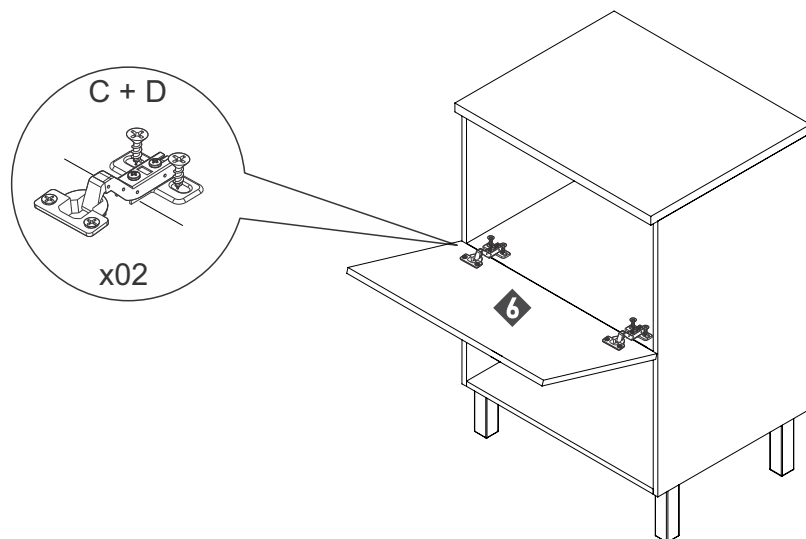
11



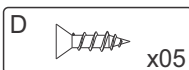
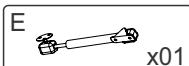
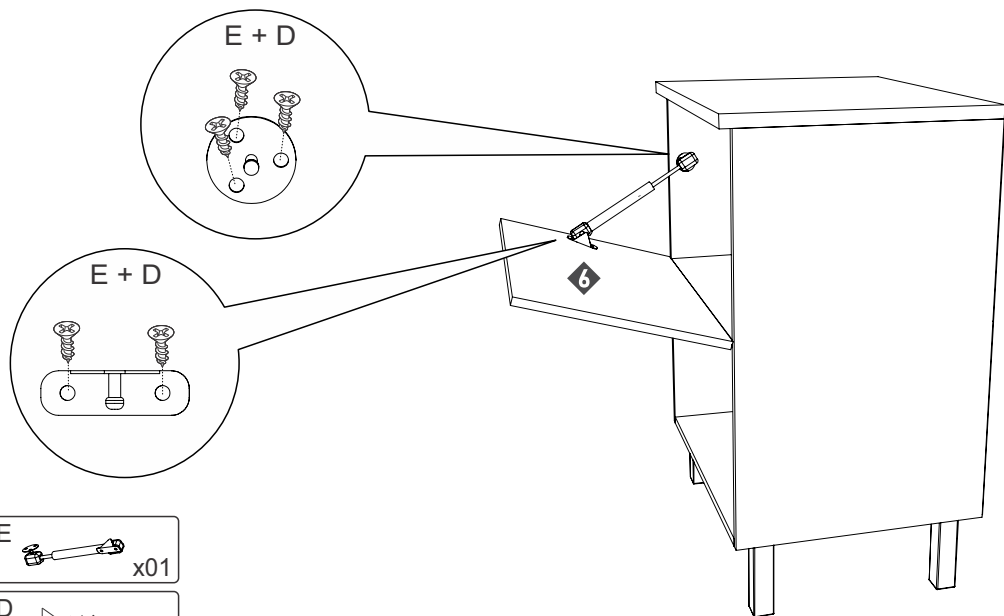
12 Fixar as dobradiças na porta.



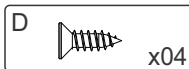
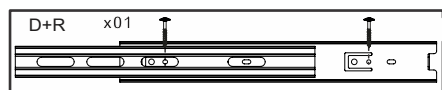
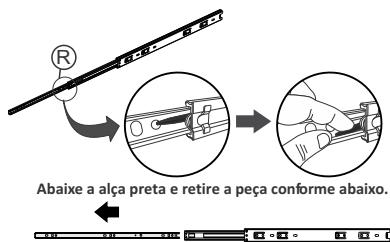
13 Fixar a porta no produto.



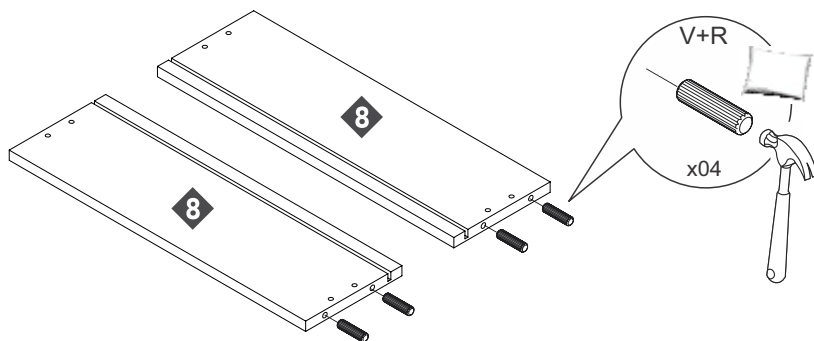
14 Fixar o pistão à gás de acordo com as marcações nas peças.



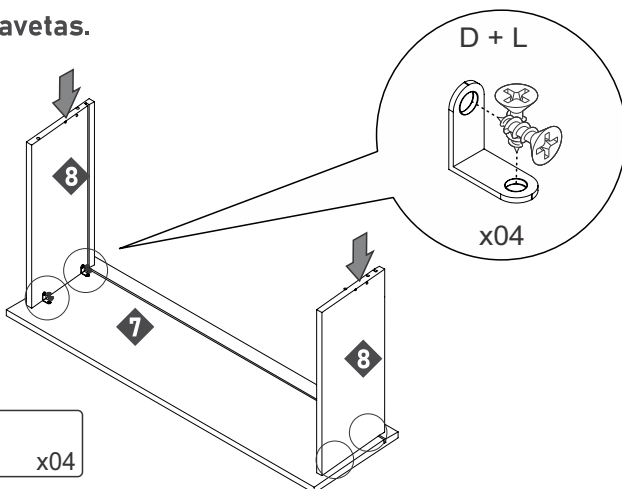
15 Fixação dos trilhos telescópicos.



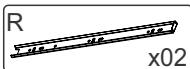
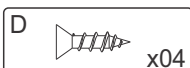
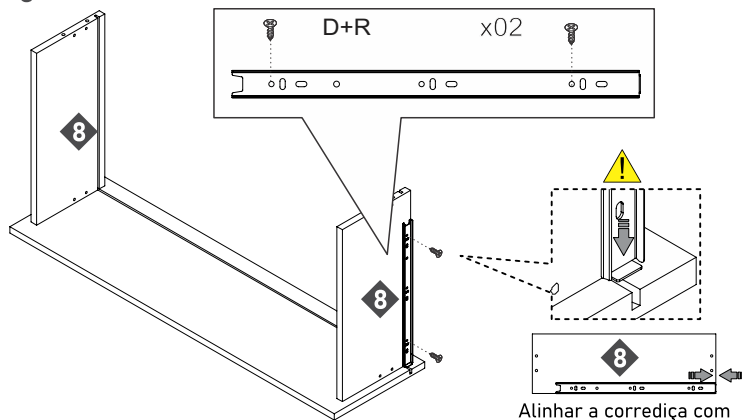
16 Montagem das gavetas.



17 Montagem das gavetas.

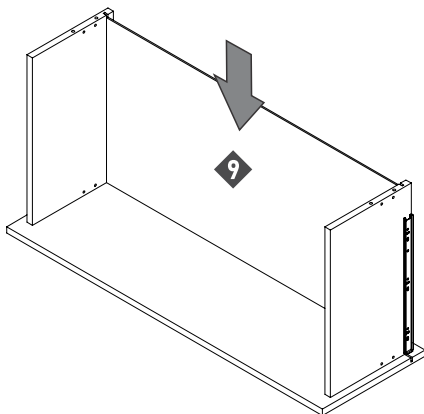


18 Montagem das gavetas.

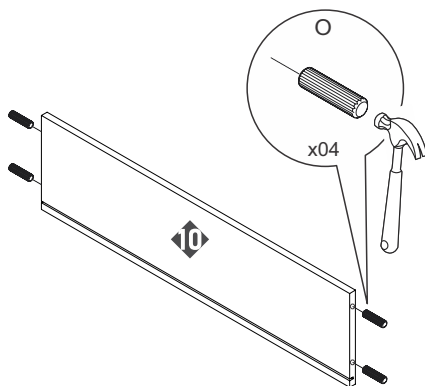


Alinhar a corredeira com o topo da peça 8.

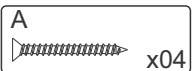
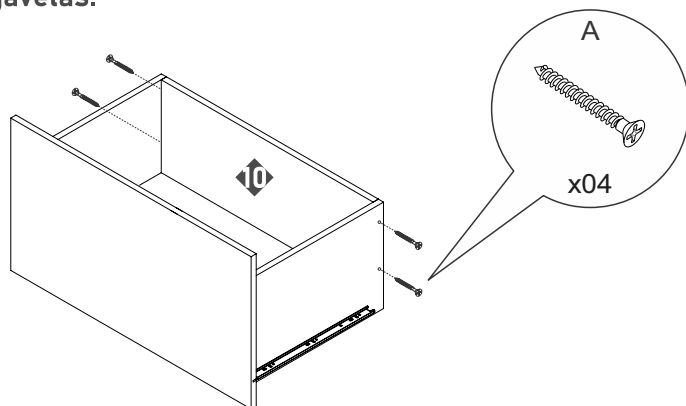
19 Montagem das gavetas.



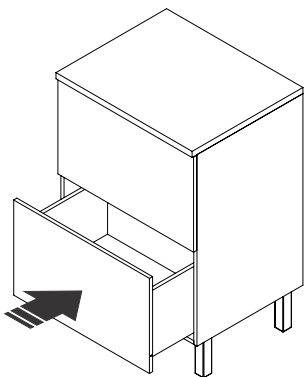
20 Montagem das gavetas.



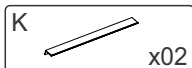
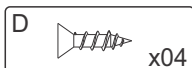
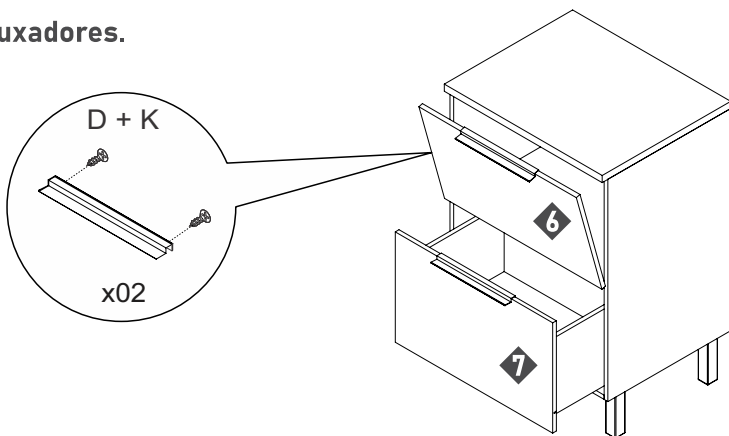
21 Montagem das gavetas.



22 Inserir a gaveta.



23 Fixar os puxadores.



24 Unir os módulos.

