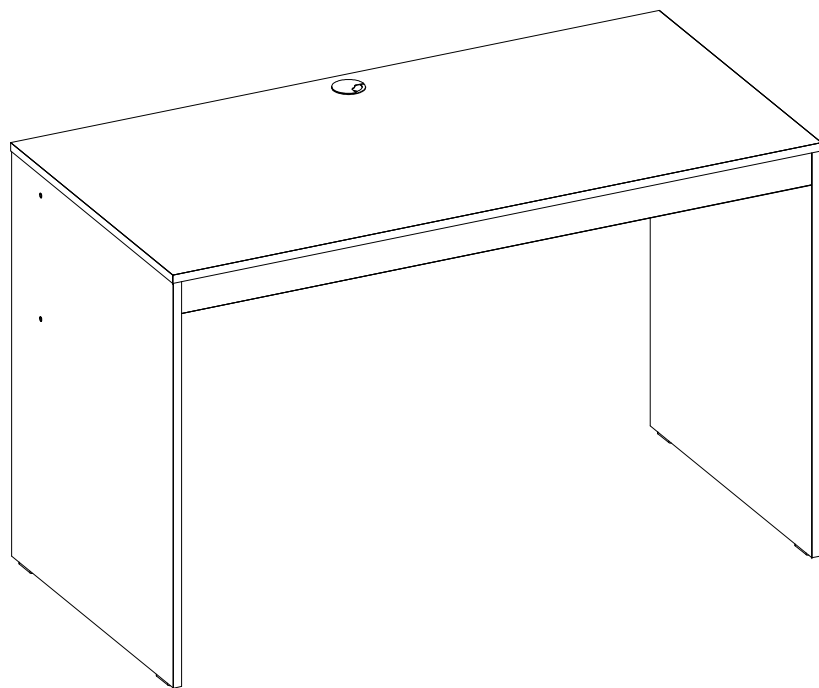


# haos

## ESQUEMA DE MONTAGEM MESA DE ESCRITORIO CÁLI 120CM



### Conservação do Móvel Instruções de Montagem



Não utilizar  
produtos químicos  
ou abrasivos



Limpeza com  
pano umedecido  
com água



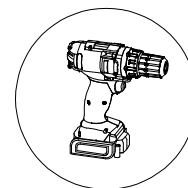
Pessoas  
necessárias  
para montagem



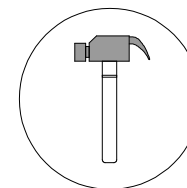
Forrar o chão  
com embalagem  
do produto

---

### Ferramentas necessárias na montagem (Ferramentas não são fornecidas)



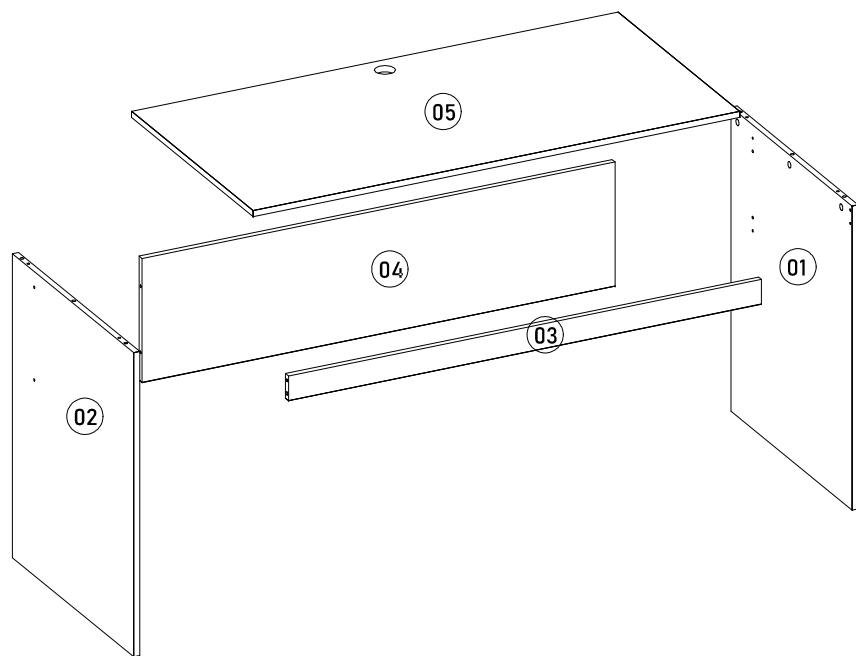
PARAFUSADEIRA



MARTELO

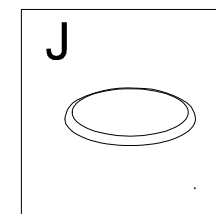
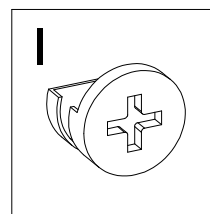
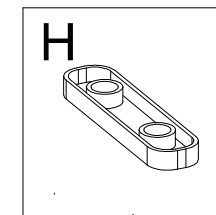
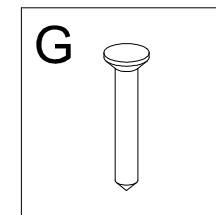
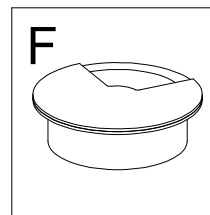
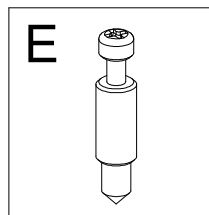
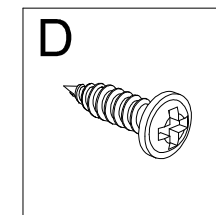
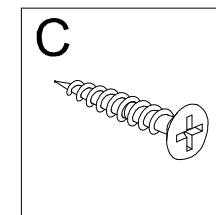
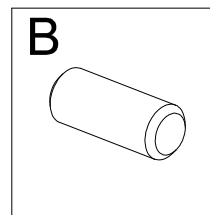
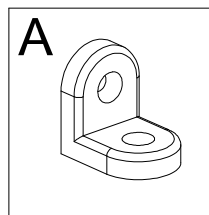
## LISTA DE PEÇAS

CÓDIGO	NOME	QTD	COMPRIMENTO	LARGURA	ESPESSURA	MATERIAL
1	LATERAL DIREITA	1	735	598	15	MDP
2	LATERAL ESQUERDA	1	735	598	15	MDP
3	TRAVESSA FRONTAL	1	1166	60	15	MDP
4	TRAVESSA TRASEIRA	1	1166	300	15	MDP
5	TAMPO	1	1200	600	15	MDP

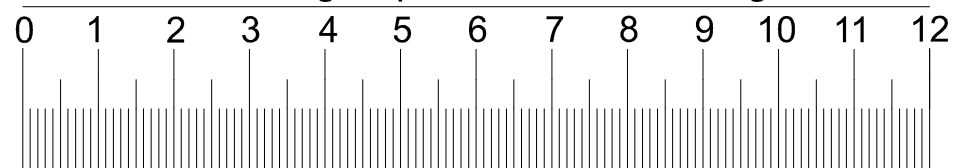


## LISTA DE ACESSÓRIOS

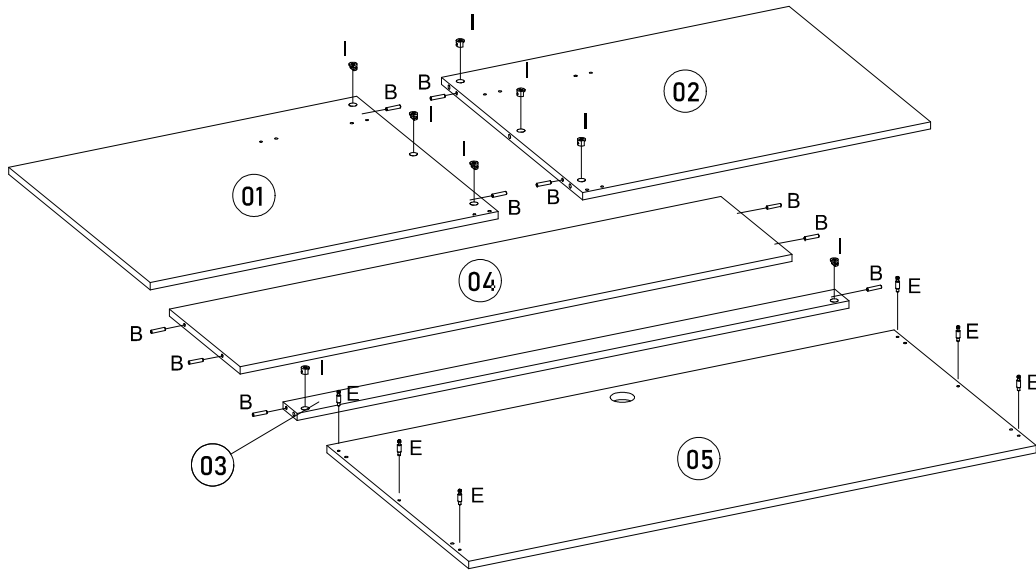
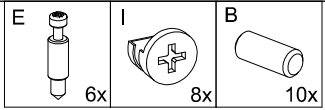
CÓDIGO	DESCRIÇÃO	QTD
A	CANTONEIRA METALICA 18X18MM	8
B	CAVILHA ESTRIADA 6X30MM	10
C	PARAFUSO 3.5X40MM CABEÇA CHATA	4
D	PARAFUSO 4X12MM CABEÇA FLANGEADA	16
E	PARAFUSO MINIFIX	8
F	PASSA FIO Ø56	1
G	PREGO 12X12MM COM CABEÇA	8
H	SAPATA DESLIZADORA 50X12MM	4
I	TAMBOR MINIFIX 15MM	8
J	TAPA FURO ADESIVO 12MM	4



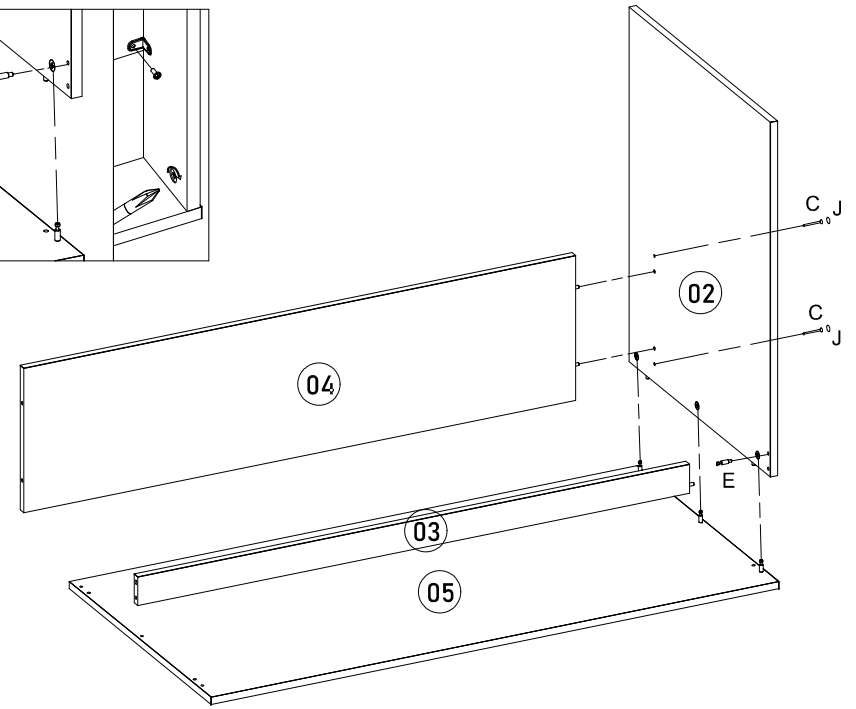
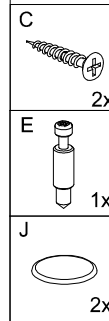
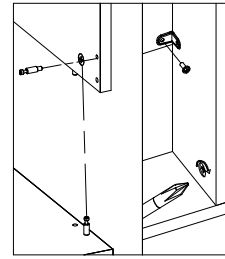
Utilizar a régua para medir as ferragens



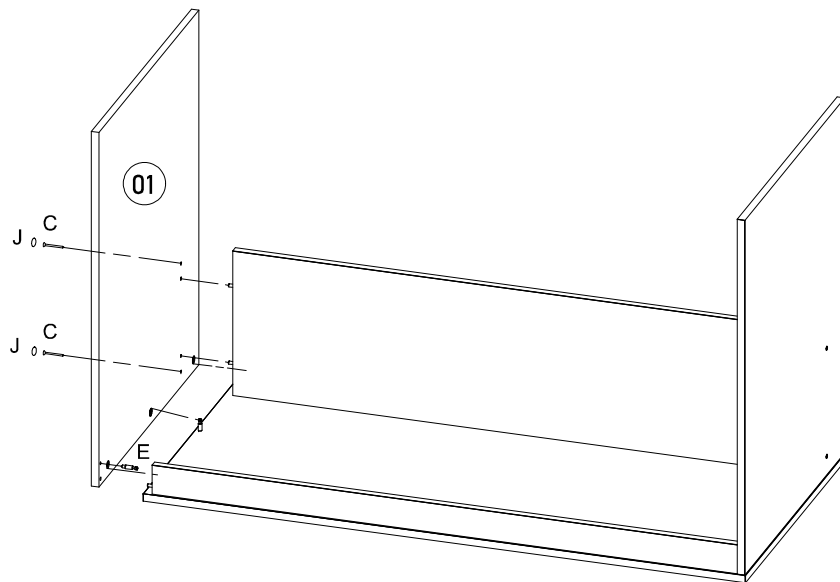
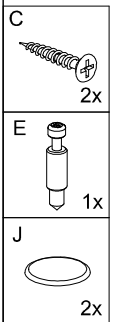
01



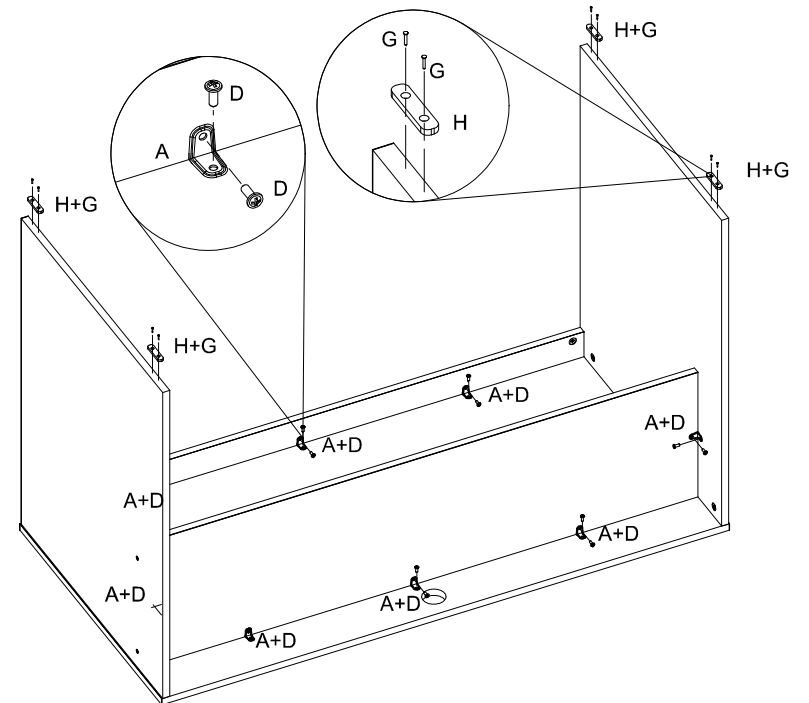
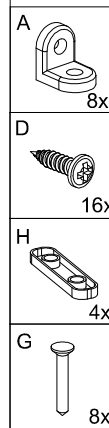
02



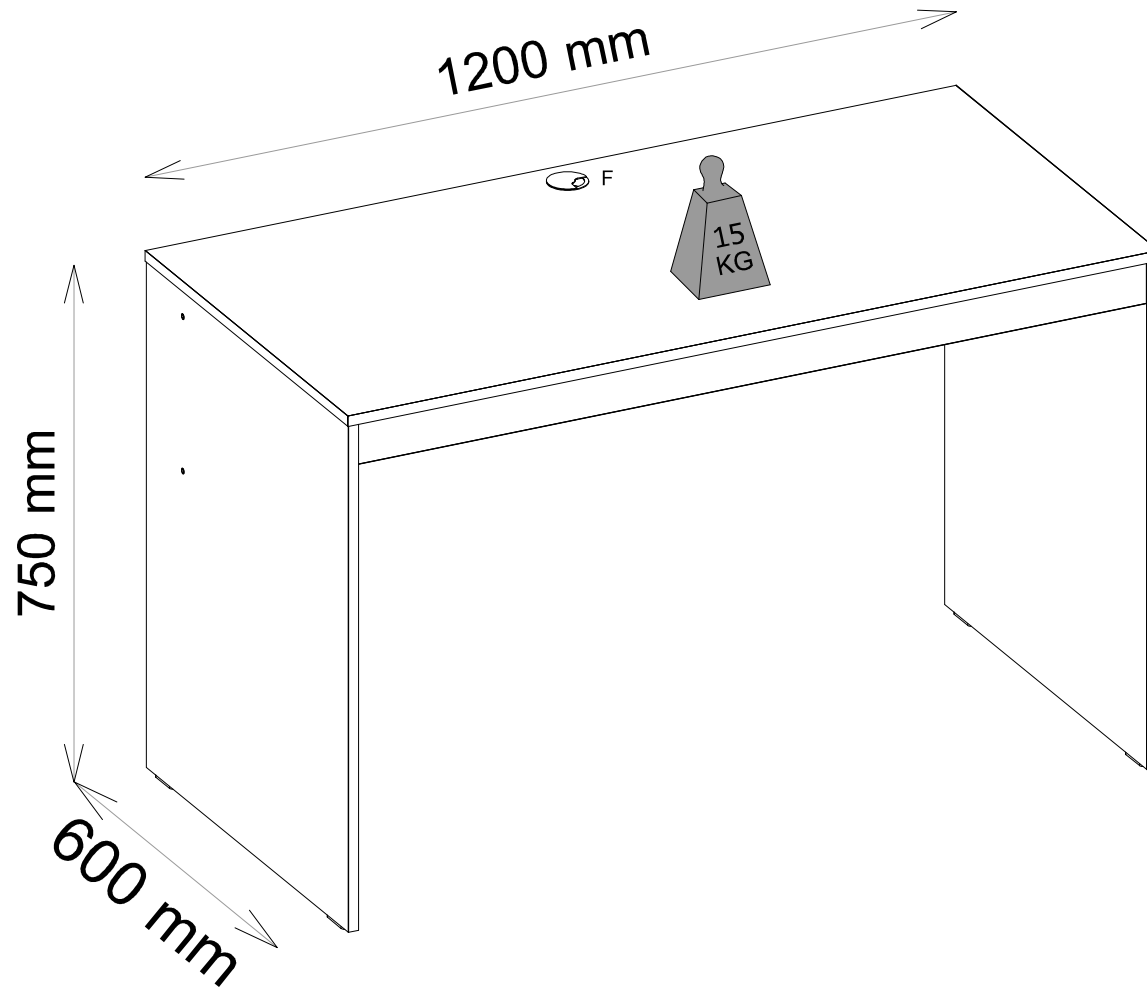
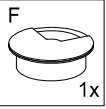
03



04



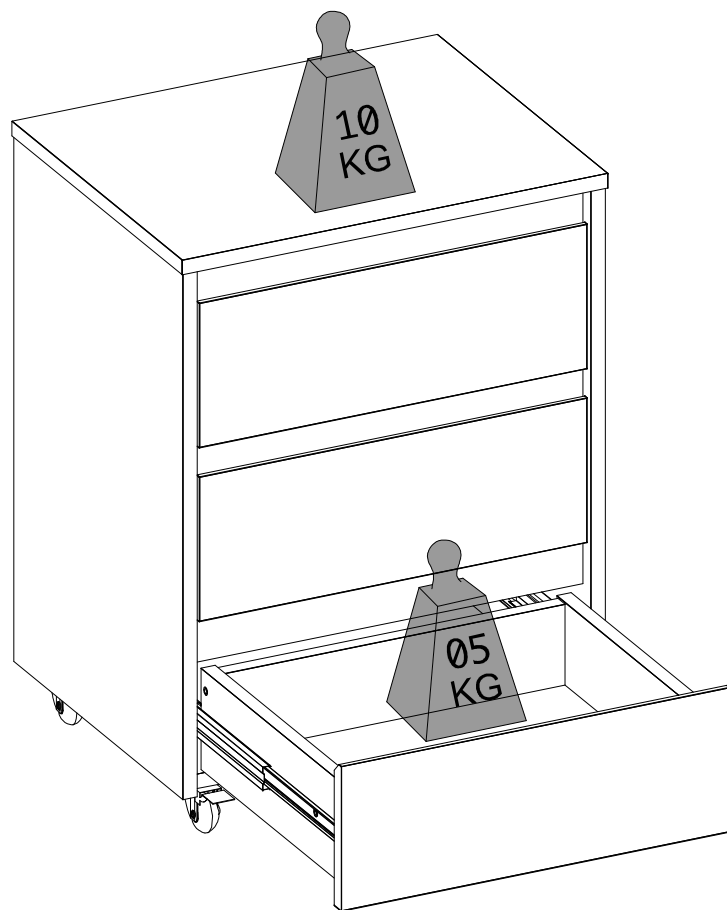
# Aspecto Final



# haos

ESQUEMA DE MONTAGEM

GAVETEIRO CÁLI 45CM



## Conservação do Móvel



Não utilizar produtos químicos ou abrasivos



Limpeza com pano umedecido com água

## Instruções de Montagem



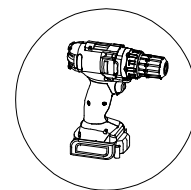
Pessoas necessárias para montagem



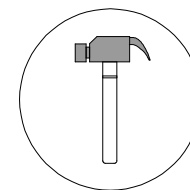
Forrar o chão com embalagem do produto

---

Ferramentas necessárias na montagem  
(Ferramentas não são fornecidas)



PARAFUSADEIRA



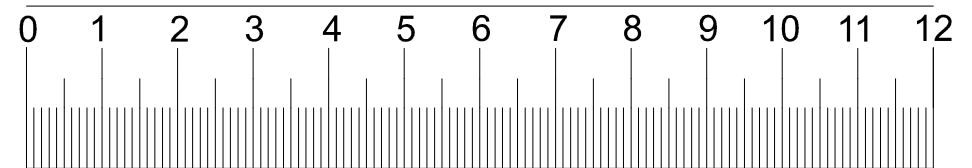
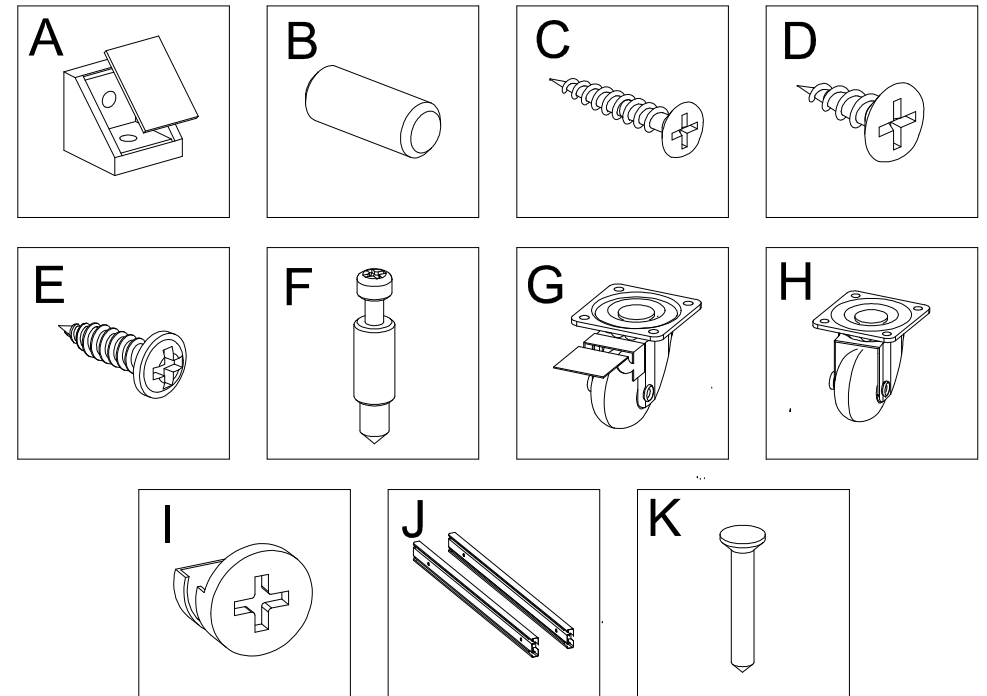
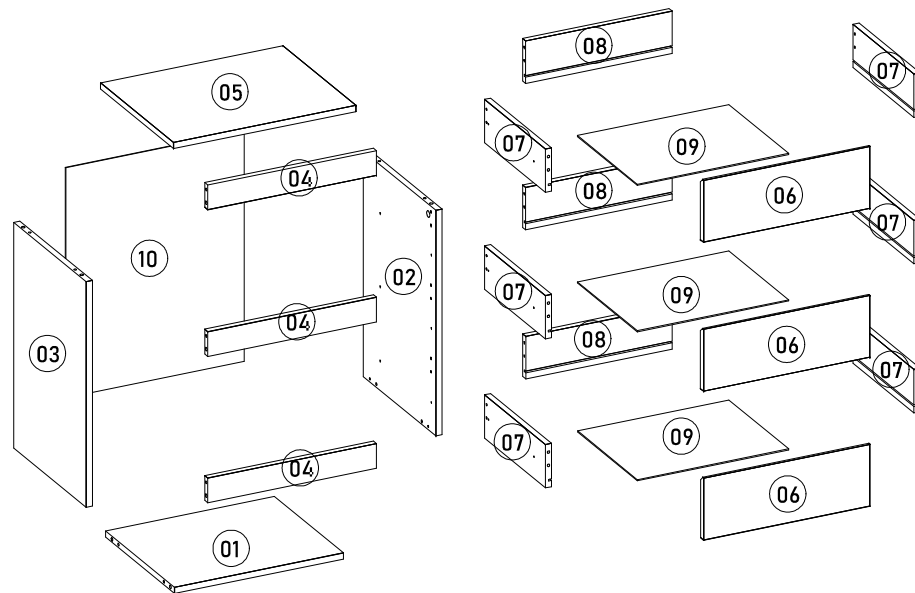
MARTELO

# LISTA DE PEÇAS

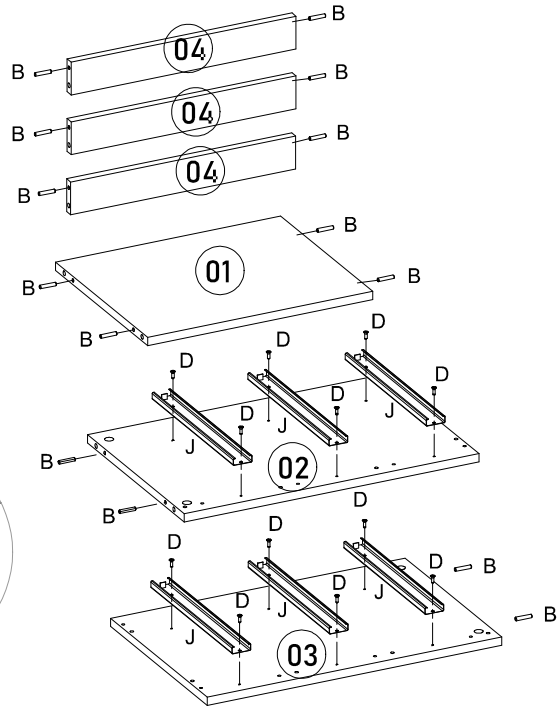
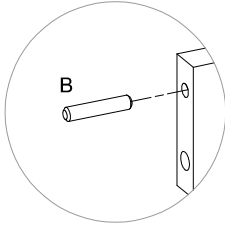
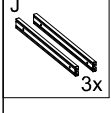
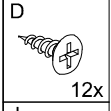
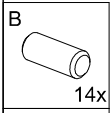
CÓDIGO	NOME	QTD	COMPRIMENTO	LARGURA	ESPESSURA	MATERIAL
1	BASE	1	416	341	15	MDP
2	LATERAL DIREITA	1	545	358	15	MDP
3	LATERAL ESQUERDA	1	545	358	15	MDP
4	TRAVESSA FRONTAL	3	416	60	15	MDP
5	TAMPO	1	450	360	15	MDP
6	FRENTE DE GAVETA	3	410	150	15	MDP
7	LATERAL DE GAVETA	6	300	105	15	MDP
8	CONTRA FUNDO DE GAVETA	3	361	103	15	MDP
9	FUNDO DE GAVETA	3	373	295	2.8	MDP
10	FUNDO	1	556	440	3	MDP

# LISTA DE ACESSÓRIOS

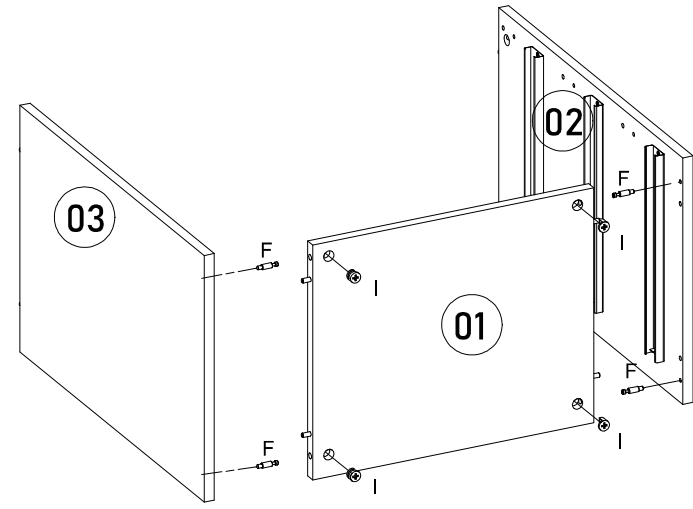
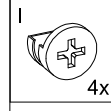
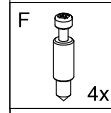
CÓDIGO	DESCRIÇÃO	QTD
A	CANTONEIRA PLASTICA COM CAPA 20X20	12
B	CAVILHA ESTRIADA 6X30mm	26
C	PARAFUSO 3.5x40MM CABECA CHATA	12
D	PARAFUSO 3X14MM CABEÇA CHATA	24
E	PARAFUSO 4X12MM CABECA FLANGEADA	40
F	PARAFUSO MINIFIX	14
G	RODIZIO DE SILICONE 35MM COM TRAVA	2
H	RODIZIO DE SILICONE 35MM SEM TRAVA	2
I	TAMBOR MINIFIX 15MM	14
J	CORREDIÇA TELESCÓPICA 300X35MM	3
K	PREGO 10X10 C CABEÇA	20



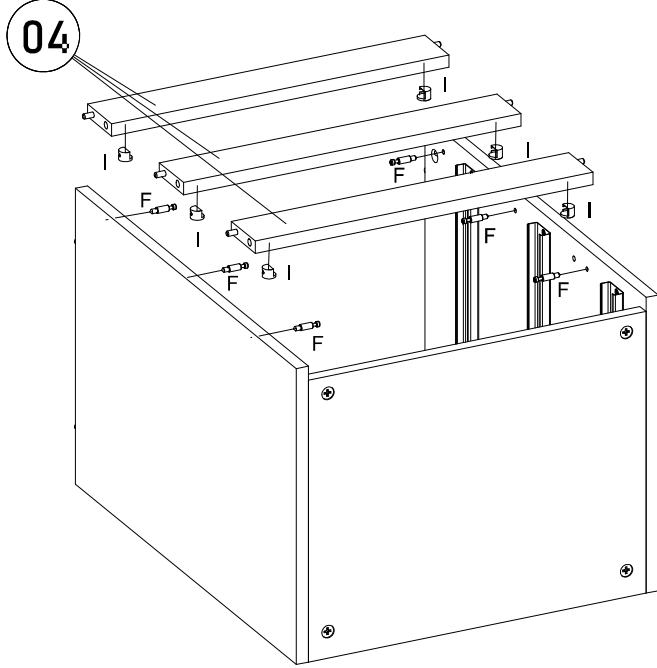
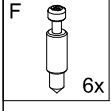
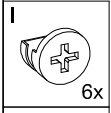
01



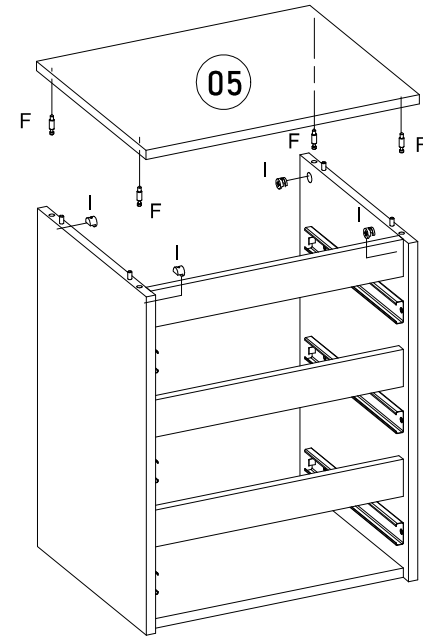
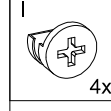
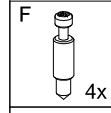
02



03

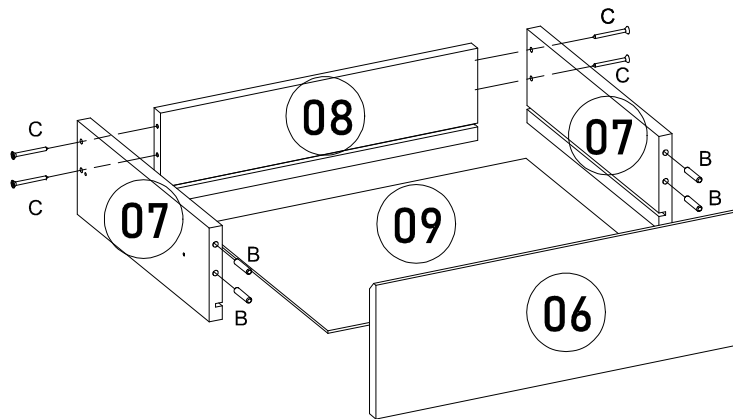
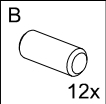
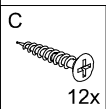


04



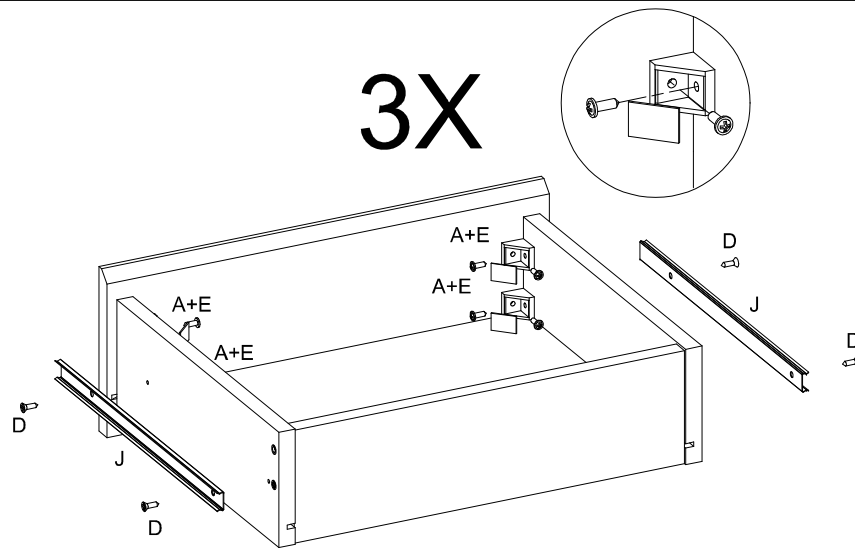
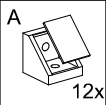
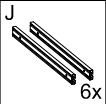
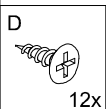
05

3X

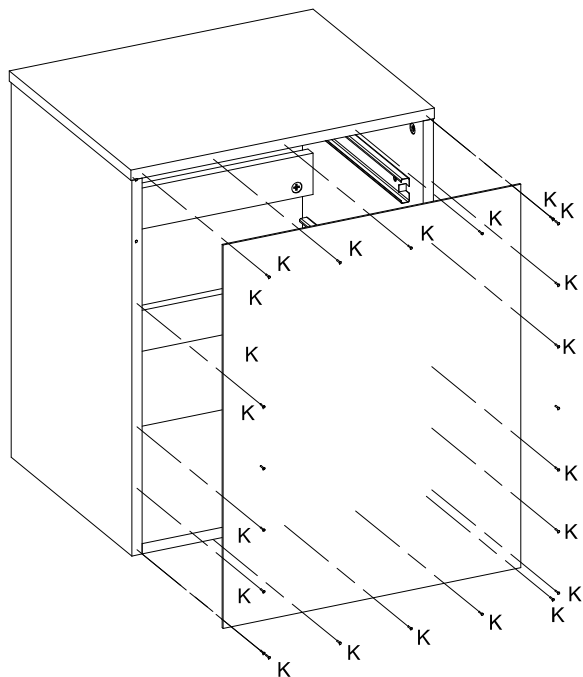
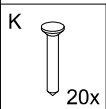


06

3X



07



08

