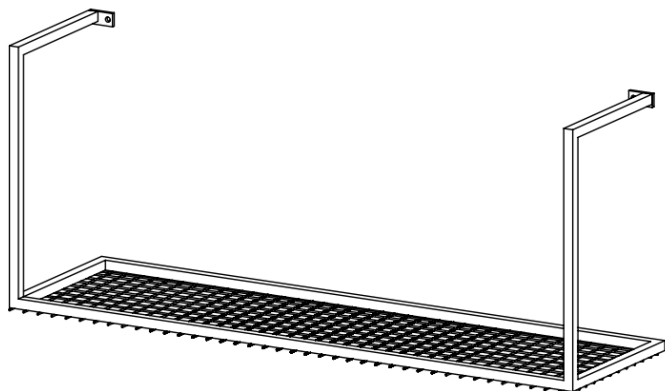


STUDIO  
METAL MADEIRA

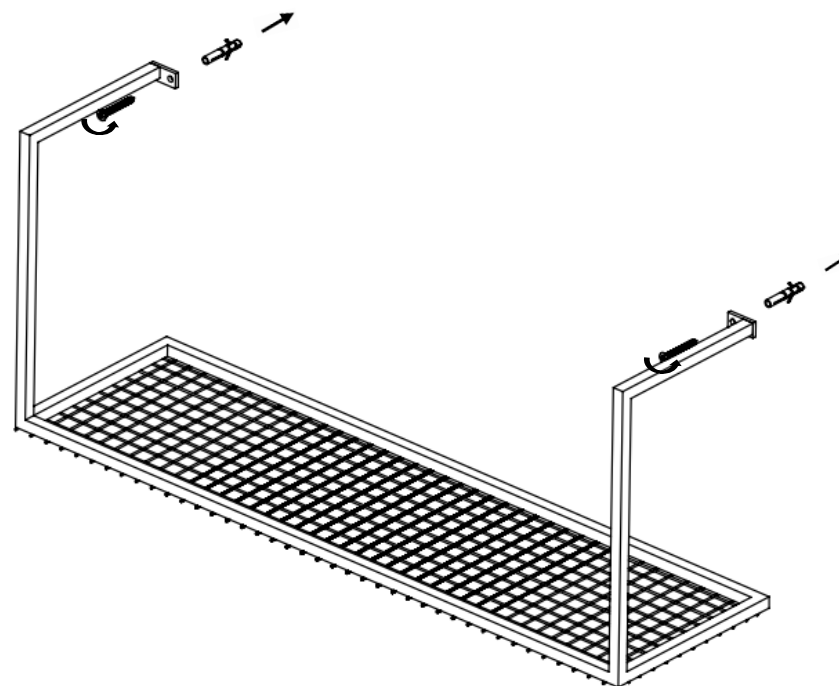
## Instruções de Montagem



(47) 9 9945 - 0603

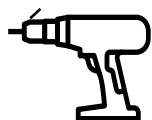


- 1 ✓ Furar parede e fixar prateleira utilizando parafusos 4,0 x 30 e Buchas Ø 6.



Prateleira

ANGRA 60cm VERSÃO 01/2023

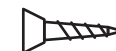


3 Meses



Max. 5 Kg

### Kit Ferragem:



2x Parafuso Phillips 4,0 x 30



2x Bucha Ø 6mm