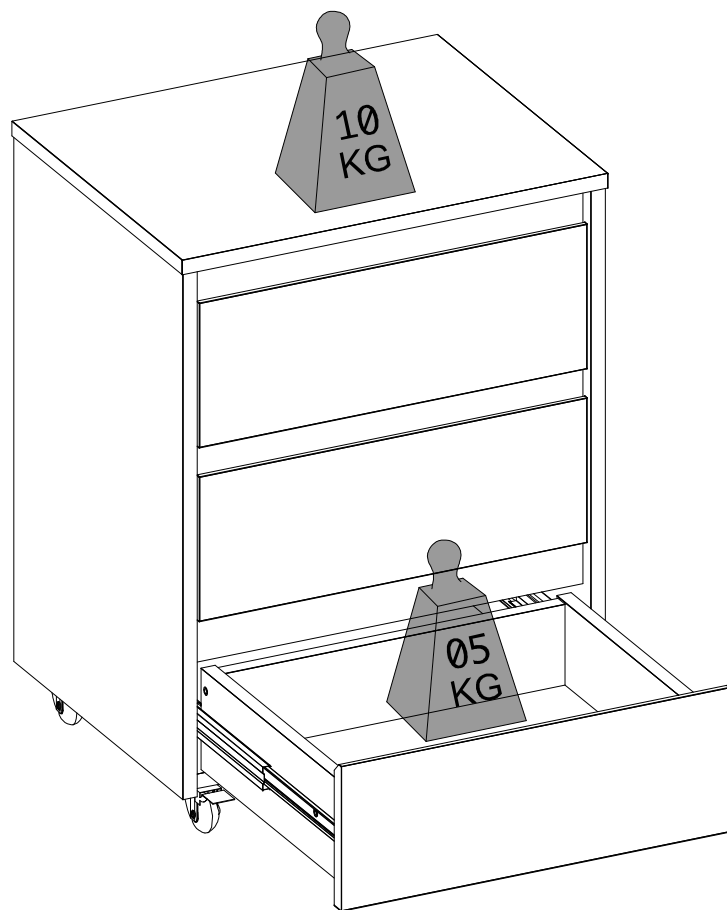


haos

ESQUEMA DE MONTAGEM

GAVETEIRO CÁLI 45CM



Conservação do Móvel



Não utilizar produtos químicos ou abrasivos



Limpeza com pano umedecido com água

Instruções de Montagem

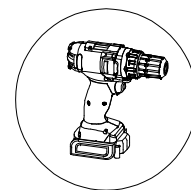


Pessoas necessárias para montagem

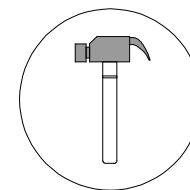


Forrar o chão com embalagem do produto

Ferramentas necessárias na montagem
(Ferramentas não são fornecidas)



PARAFUSADEIRA



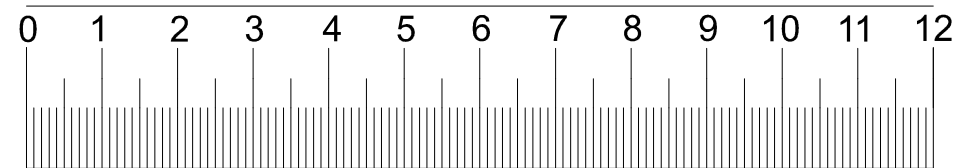
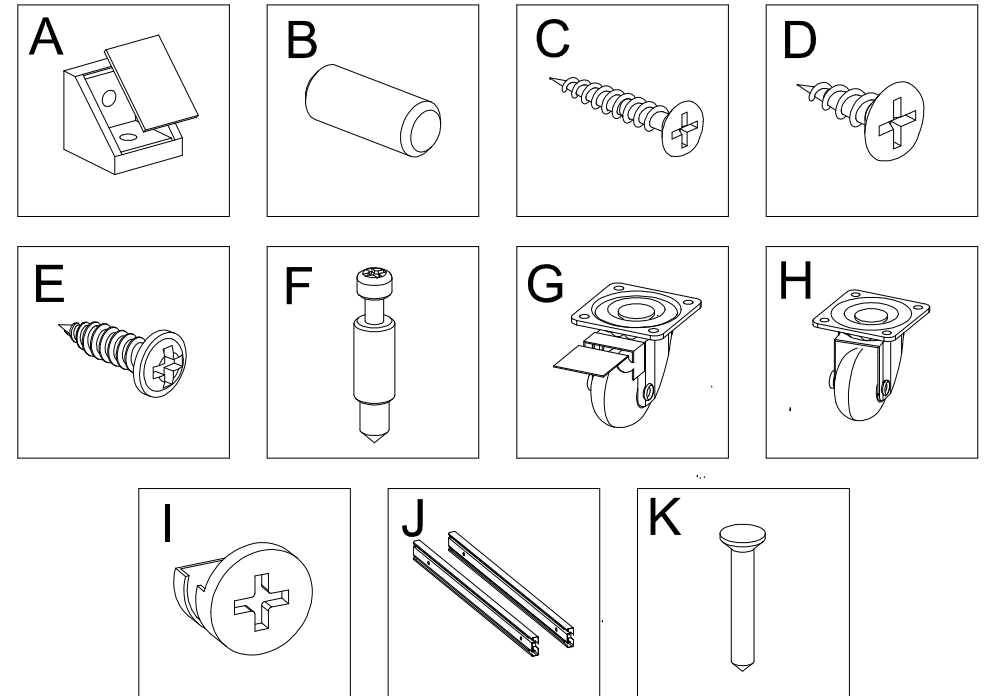
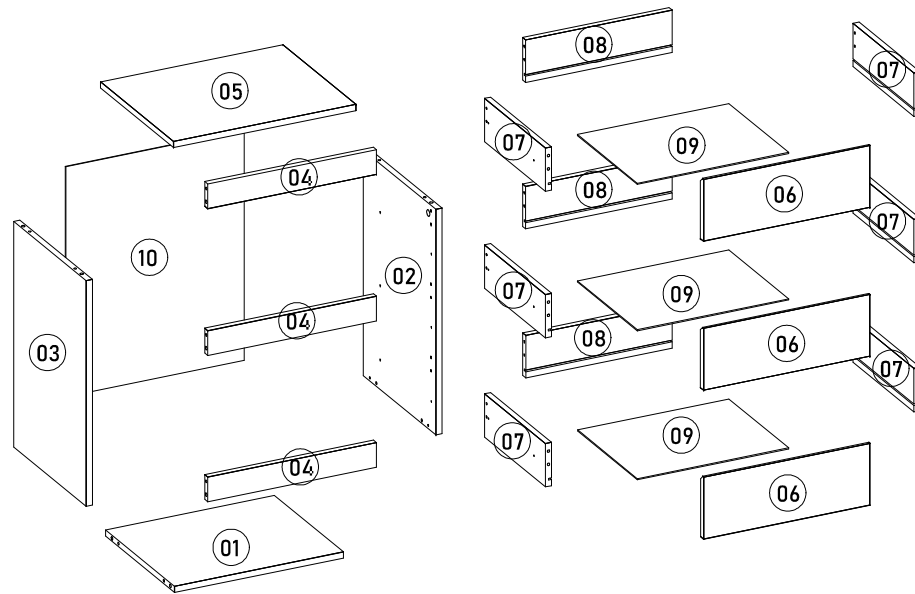
MARTELO

LISTA DE PEÇAS

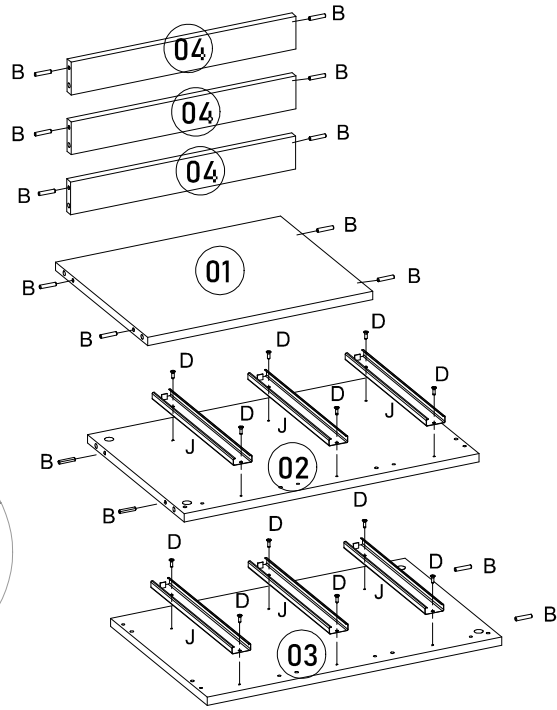
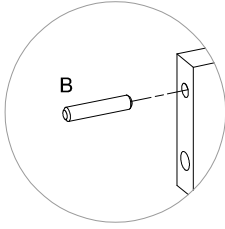
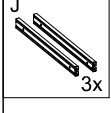
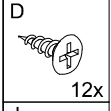
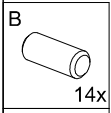
CÓDIGO	NOME	QTD	COMPRIMENTO	LARGURA	ESPESSURA	MATERIAL
1	BASE	1	416	341	15	MDP
2	LATERAL DIREITA	1	545	358	15	MDP
3	LATERAL ESQUERDA	1	545	358	15	MDP
4	TRAVESSA FRONTAL	3	416	60	15	MDP
5	TAMPO	1	450	360	15	MDP
6	FRENTE DE GAVETA	3	410	150	15	MDP
7	LATERAL DE GAVETA	6	300	105	15	MDP
8	CONTRA FUNDO DE GAVETA	3	361	103	15	MDP
9	FUNDO DE GAVETA	3	373	295	2.8	MDP
10	FUNDO	1	556	440	3	MDP

LISTA DE ACESSÓRIOS

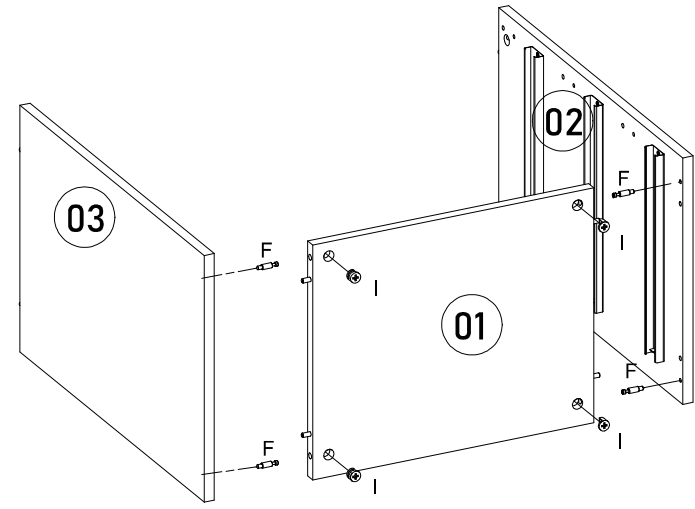
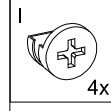
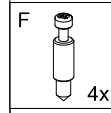
CÓDIGO	DESCRIÇÃO	QTD
A	CANTONEIRA PLASTICA COM CAPA 20X20	12
B	CAVILHA ESTRIADA 6X30mm	26
C	PARAFUSO 3.5x40MM CABECA CHATA	12
D	PARAFUSO 3X14MM CABEÇA CHATA	24
E	PARAFUSO 4X12MM CABECA FLANGEADA	40
F	PARAFUSO MINIFIX	14
G	RODIZIO DE SILICONE 35MM COM TRAVA	2
H	RODIZIO DE SILICONE 35MM SEM TRAVA	2
I	TAMBOR MINIFIX 15MM	14
J	CORREDIÇA TELESCÓPICA 300X35MM	3
K	PREGO 10X10 C CABEÇA	20



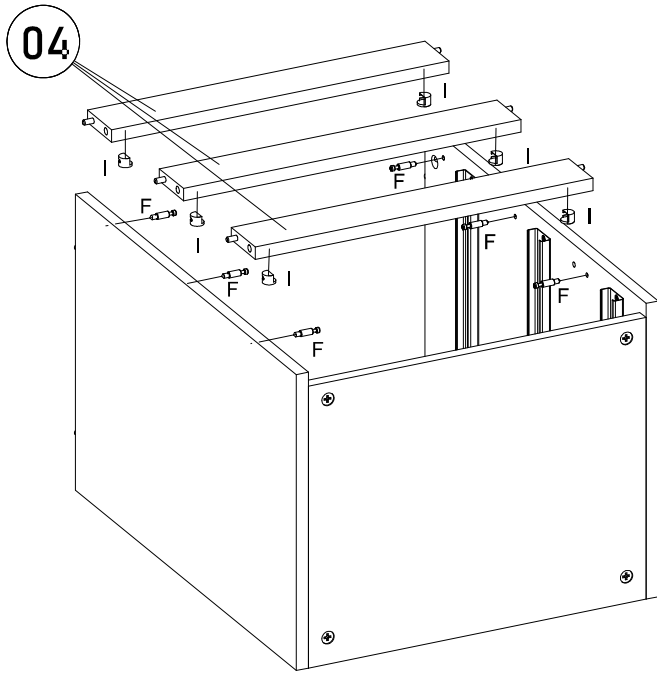
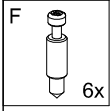
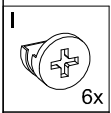
01



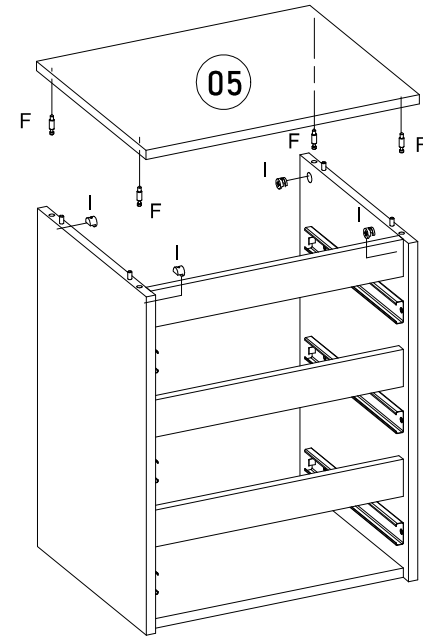
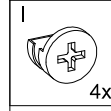
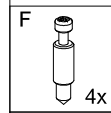
02



03

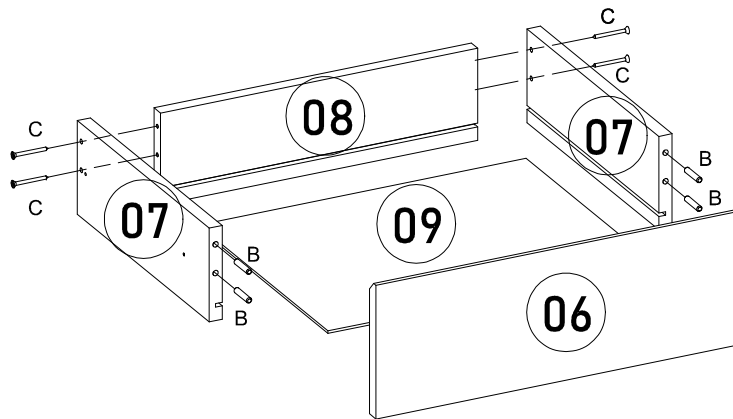
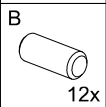
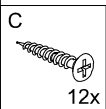


04



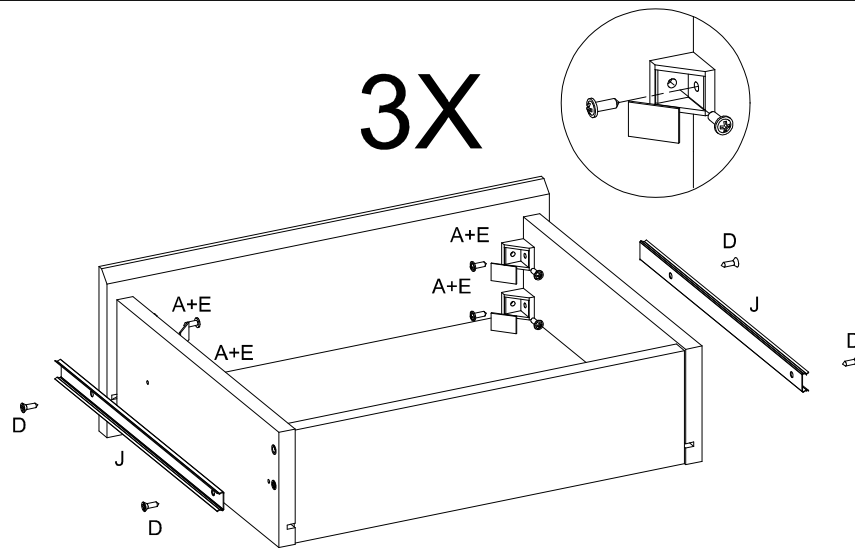
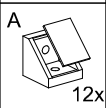
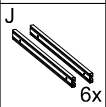
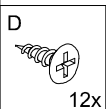
05

3X

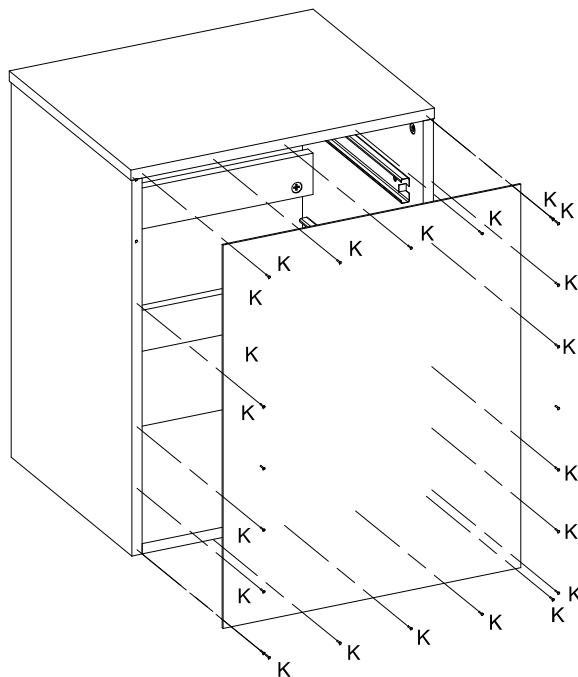
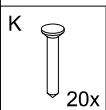


06

3X



07



08

