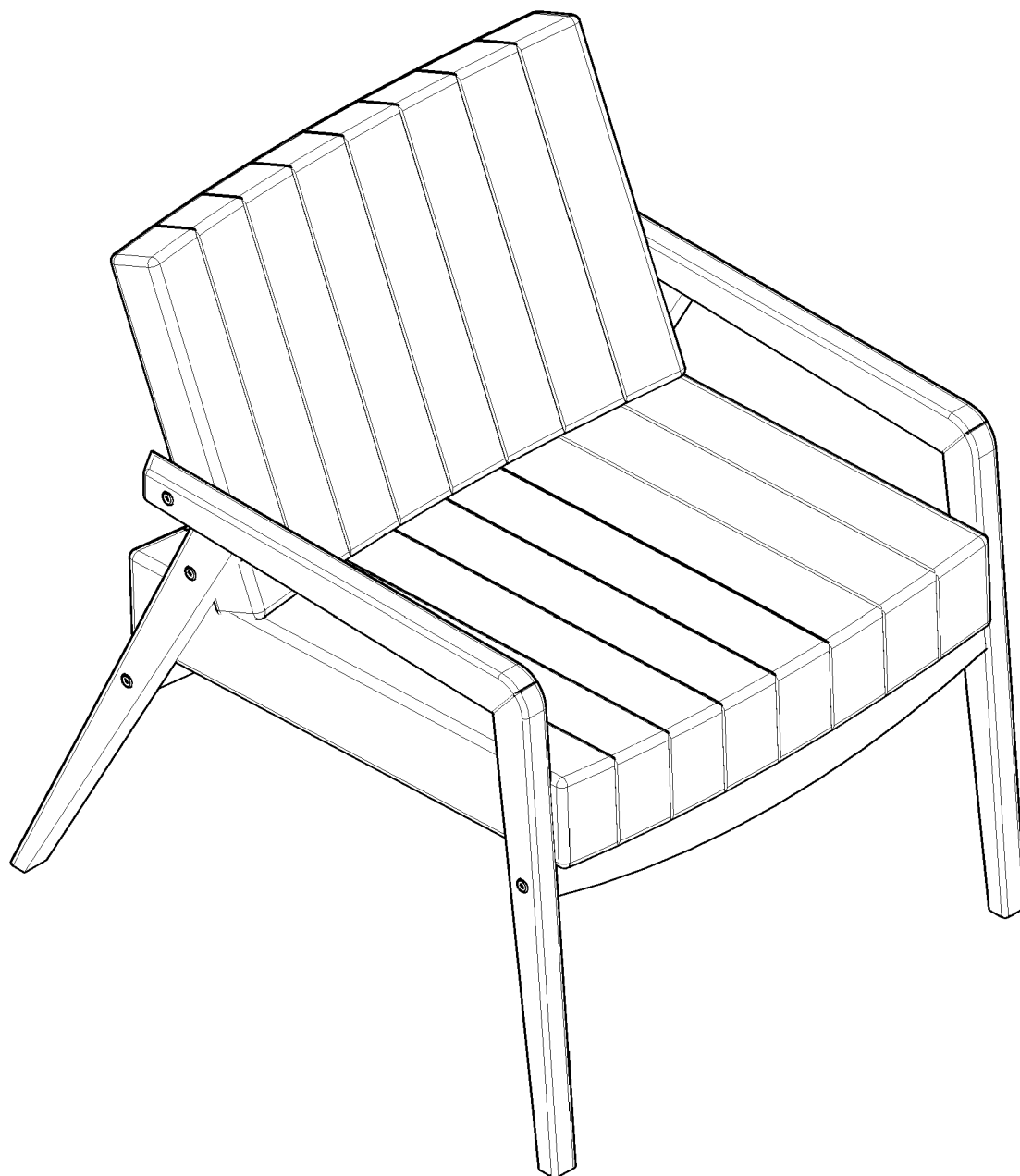


MANUAL DE MONTAGEM



POLTRONA UXUÁ

DICAS PARA MANTER SEU MOVEL

MONTE-O EM UMA SUPERFÍCIE LIMPA E PLANA.
FORRE O CHÃO COM A EMBALAGEM DO MÓVEL, ASSIM VOCÊ EVITA RISCOS NAS PEÇAS.

PARA A LIMPEZA DO SEU MÓVEL, UTILIZE SOMENTE UM PANO LEVEMENTE UMEDECIDO COM UM
POUCO DE DETERGENTE NEUTRO.

A ÁGUA PODE DEIXAR MANCHAS SE NÃO RETIRADA DE IMEDIATO.
NÃO UTILIZE PRODUTOS ABRASIVOS NEM DEIXE O SEU MÓVEL EXPOSTO AO SOL.

SEU PRODUTO AGRADECE.

**01**

PESSOAS NECESSÁRIAS

**10 MIN**

TEMPO ESTIMADO

**BAIXO**

NÍVEL DE DIFICULDADE

FICOU ALGUMA DUVIDA?☎ [\(17\) 99106.8320](tel:(17) 99106.8320)**MATERIAL EXTRA, NECESSÁRIO**

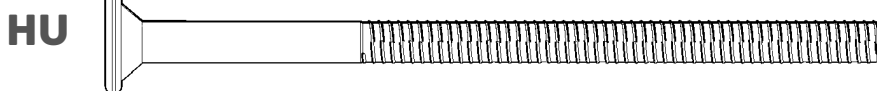
(NÃO FORNECIDO)



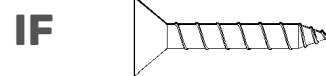
CHAVE PHILIPS

**OPCIONAL**

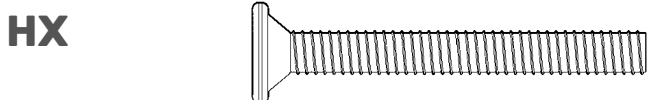
PARAFUSADEIRA

FERRAGENS
(PARAFUSOS EM ESCALA 1:1)

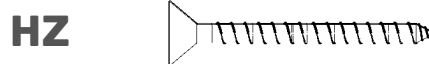
PARAFUSO 1/4 X 100MM ALLEN TP 13MM (PT)

04X

PARAFUSO 5,0 X 25MM CHATA

04X

PARAFUSO 1/4 X 50MM ALLEN TP 13MM (PT)

04X

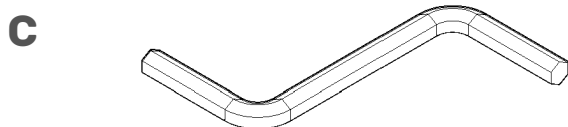
PARAFUSO 4,5 X 35MM CHATA

04X

PORCA MEIA LUA ELÍPTICA 1/4

04X

CAVILHA 10 X 40MM

08X

CHAVE ZETA CEMENTADA 4MM (01)

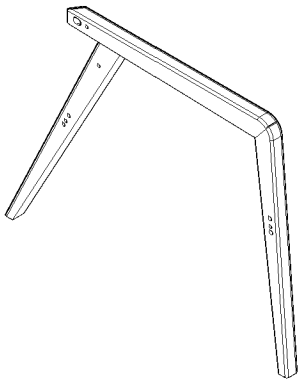
01X

CANTONEIRA 34 X 34

04X

PEÇAS

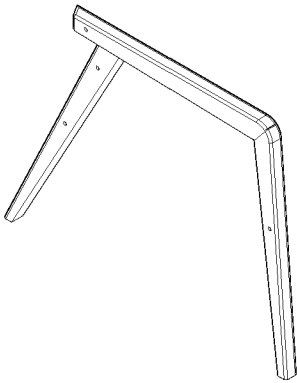
01



1X

LATERAL DIREITA

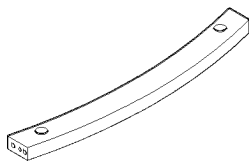
02



1X

LATERAL ESQUERDA

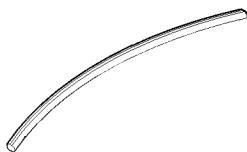
03



2X

TRAVESSAS

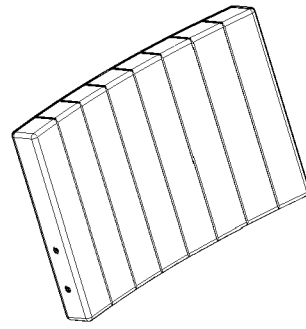
04



1X

TRAVESSA ENCOSTO

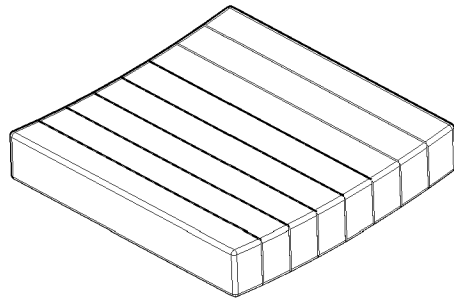
05



1X

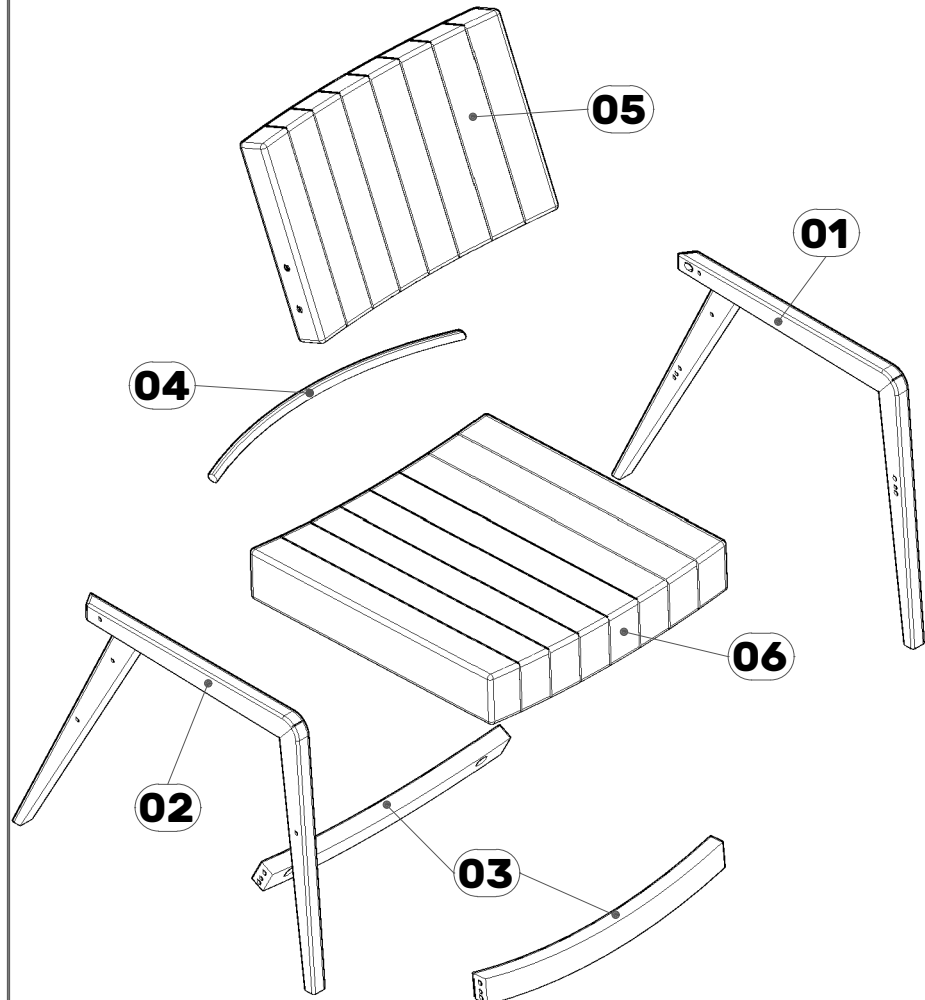
ENCOSTO

06



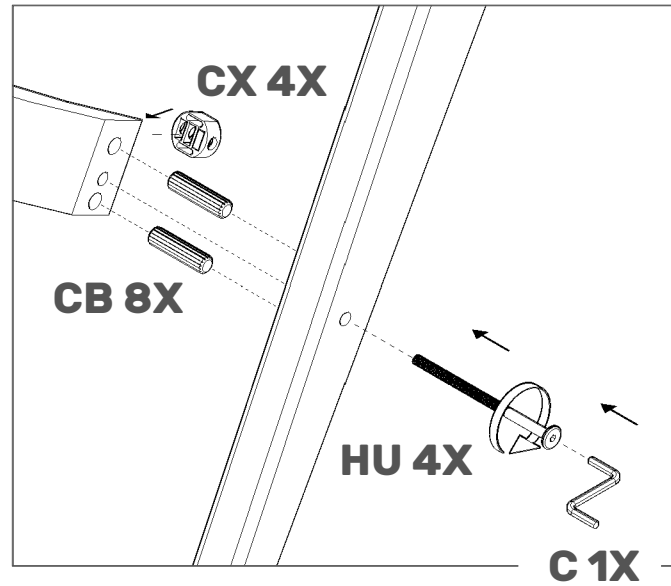
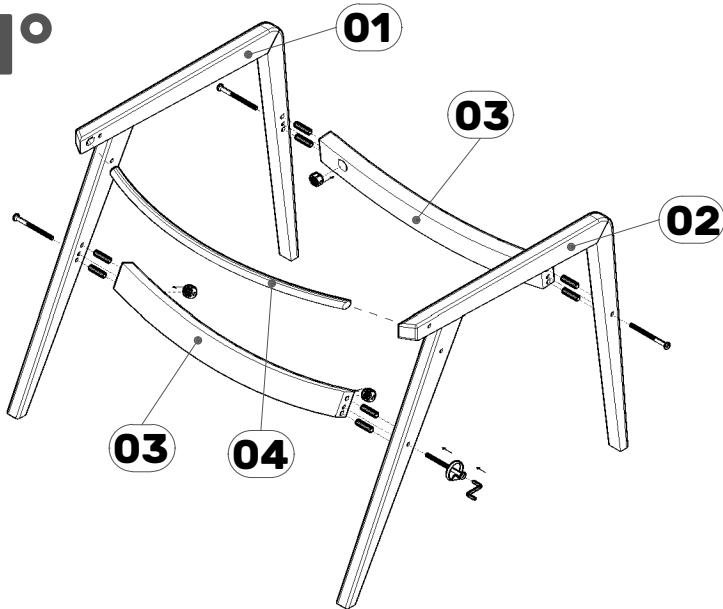
1X

ASSENTO

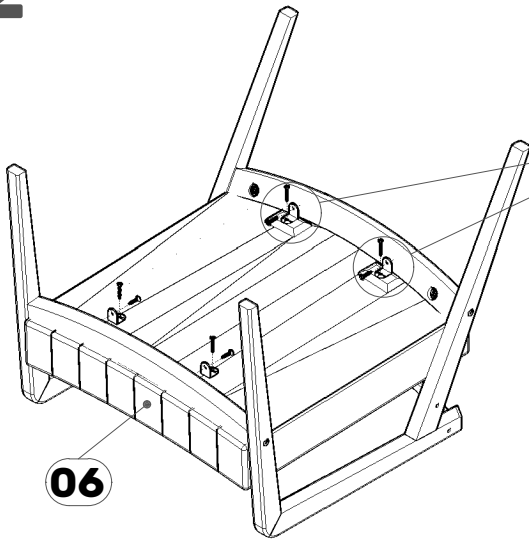


MONTAGEM

1°



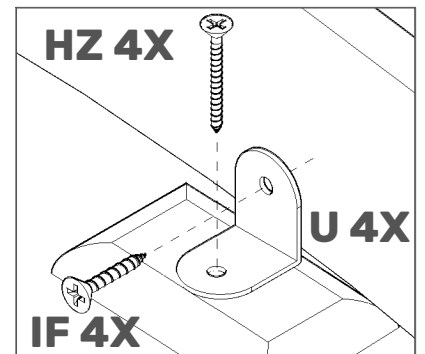
2°



LADO COM
RESSALTO
PARA TRAS



PARAFUSO MENOR NA MADEIRA.
PARAFUSO MAIOR NO ASSENTO.



3°

