

# Ref. 501

# Instruções de Montagem

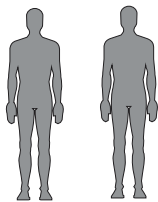
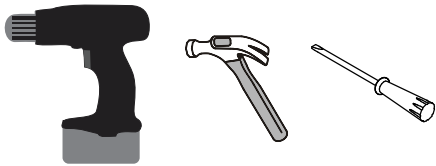
Rua José Possamai | 396A | Bairro São Roque  
Bento Gonçalves | RS | CEP: 95700-000 | Fone / Fax: 54.3451.2254  
www.cewalmoveis.com.br | cewalmoveis@bol.com.br

**Cewal**Móveis

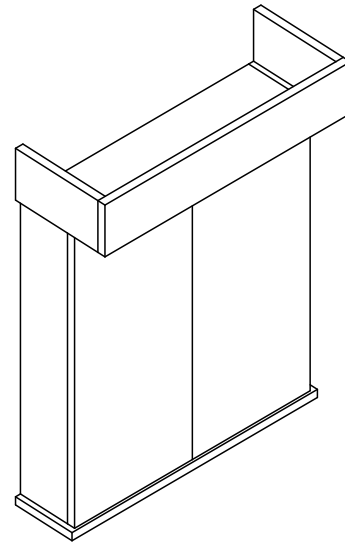
## Notas especiais:

- 01** - Examine completamente todas as peças do móvel antes de iniciar o trabalho.
- 02** - Recomenda-se montar o móvel conforme este Manual de Montagem.
- 03** - É de responsabilidade do montador seguir as instruções do Manual de Montagem, que são fundamentais para garantir a estrutura do móvel.
- 04** - Para limpeza utilizar somente pano úmido e sabão neutro.

## Ferramentas

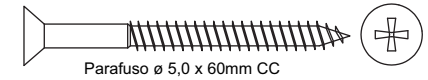
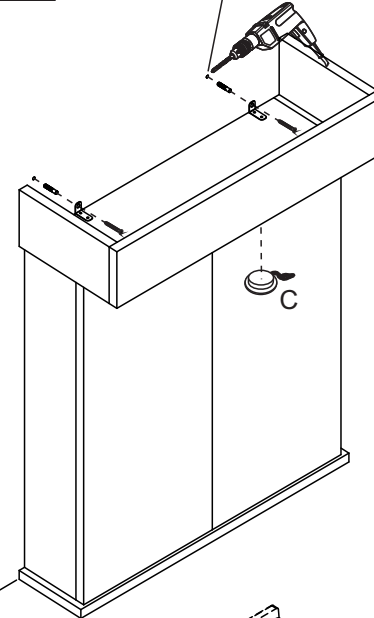


Data: 03/12/2020  
Revisão: 00

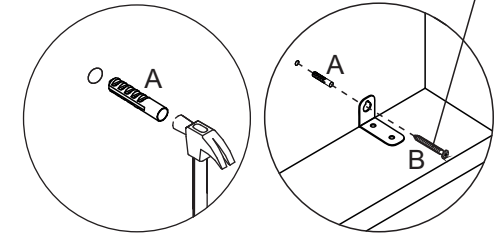





01

Furadeira com Broca Ø8mm



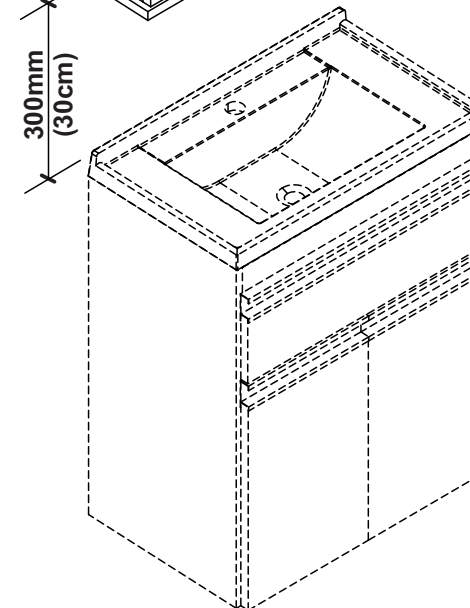
Parafuso ø 5,0 x 60mm CC



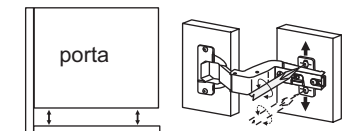
Loc.	Descrição	Quant.
A	 Bucha ø 6mm	02
B	 Parafuso ø 5,0 x 60mm CC	02
C	 Luminária	01

### Atenção!!!

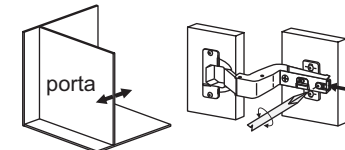
1. Verificar a resistência da parede antes de fixar a espelheira.
2. Observar a altura recomendada para instalação da espelheira.



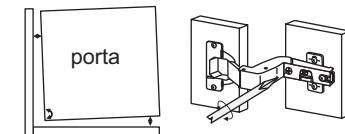
## Regulagem das Dobradiças



Ajuste altura



Ajuste profundidade



Ajuste interno