

Ref. 501

Instruções de Montagem

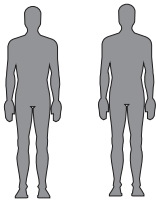
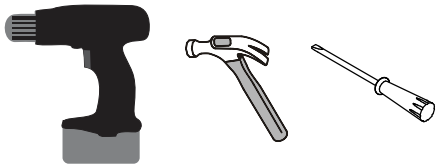
Rua José Possamai | 396A | Bairro São Roque
Bento Gonçalves | RS | CEP: 95700-000 | Fone / Fax: 54.3451.2254
www.cewalmoveis.com.br | cewalmoveis@bol.com.br



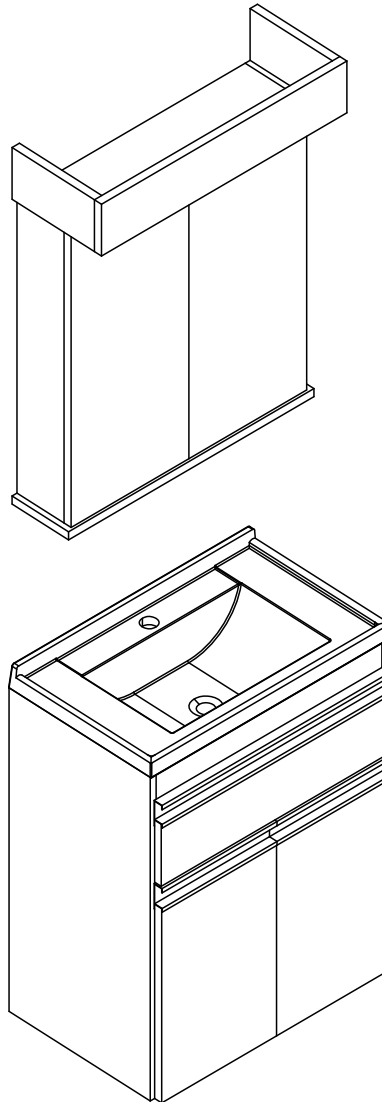
Notas especiais:

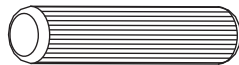












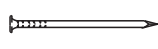
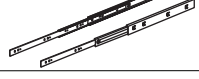


- 01** - Examine completamente todas as peças do móvel antes de iniciar o trabalho.
- 02** - Recomenda-se montar o móvel conforme este Manual de Montagem.
- 03** - É de responsabilidade do montador seguir as instruções do Manual de Montagem, que são fundamentais para garantir a estrutura do móvel.
- 04** - Para limpeza utilizar somente pano úmido e sabão neutro.

Ferramentas

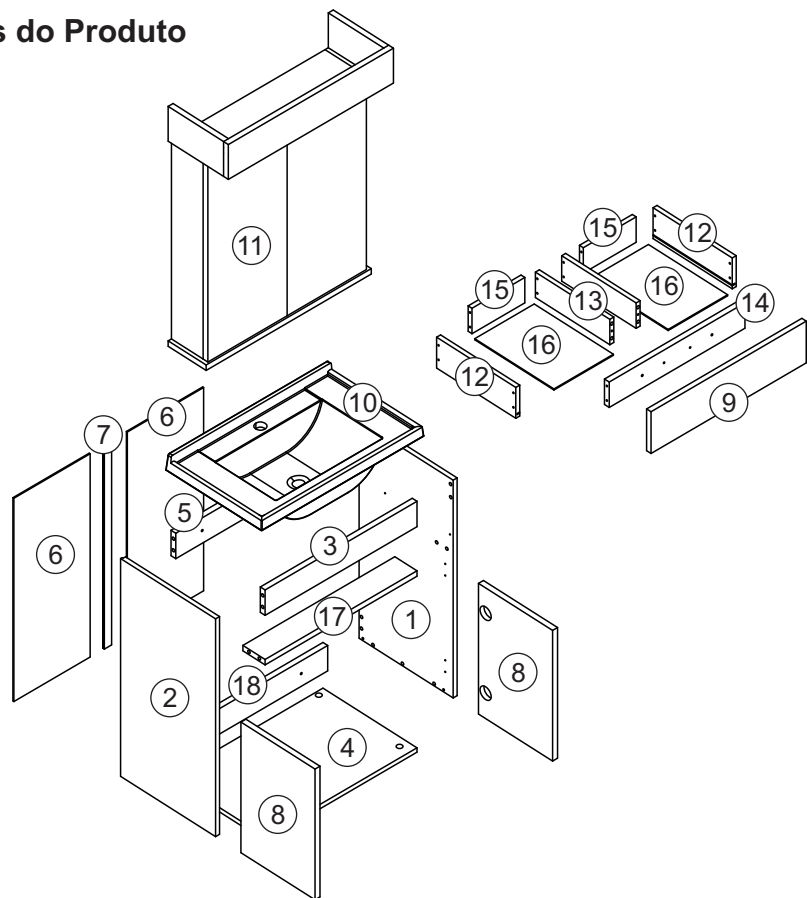


Data: 10/11/2017
Revisão: 00



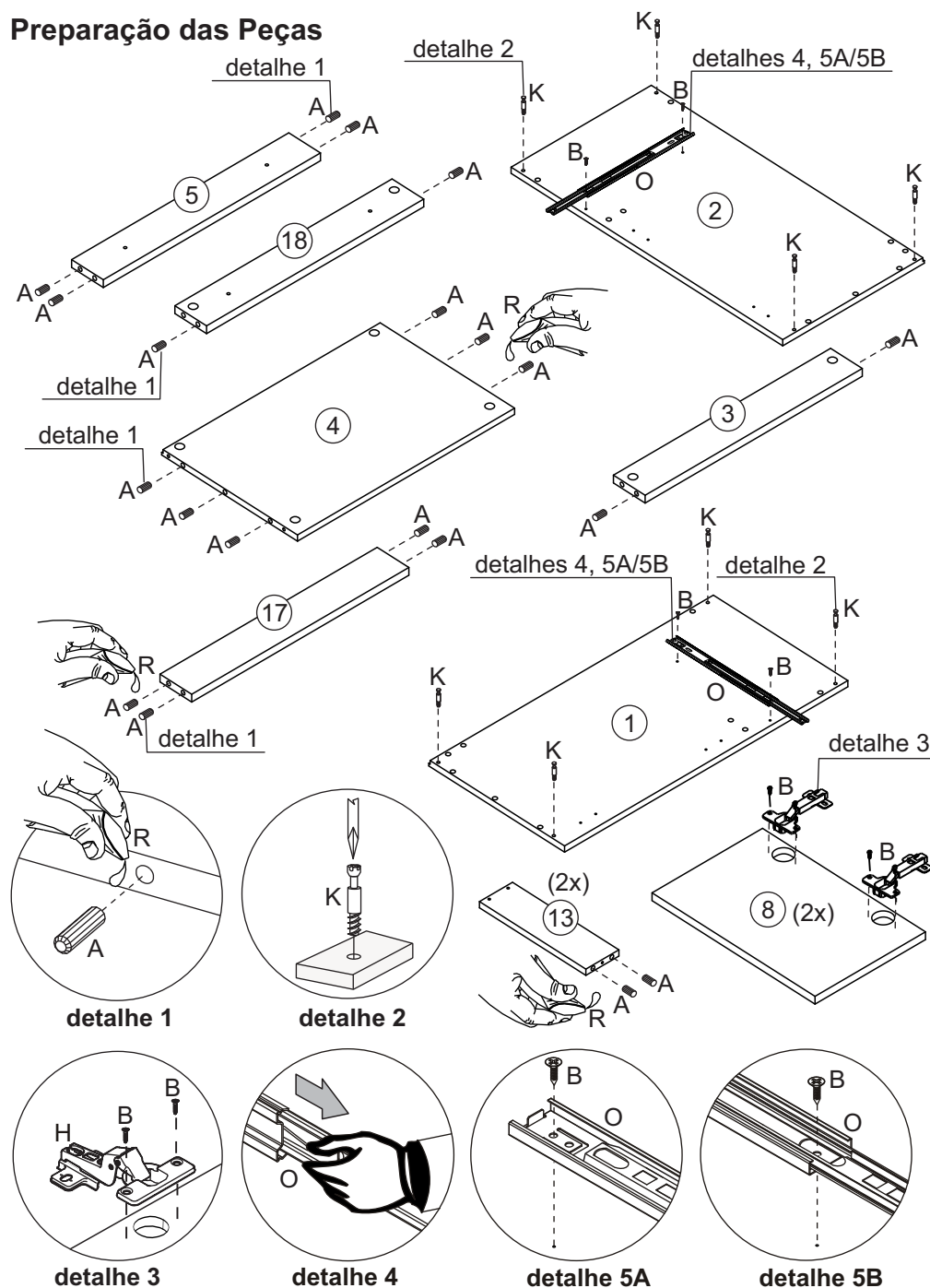
Loc.	Descrição	Quant.
A	 Cavilha 8x30	22
B	 Parafuso ø 3,5 x 14mm CC	31
C	 Bucha ø 6mm	06
D	 Parafuso ø 5,0 x 60mm CC	04
E	 Luminária	01
F	 Parafuso ø 4,5 x 50mm CC	04
G	 Bisnaga de cola	01
H	 Dobradiça com calço	04
I	 Bucha ø 8mm	04
J	 Puxador Porta	02
K	 Parafuso Minifix	08
L	 Tambor Minifix	08
M	 Tapa furo adesivo	04
N	 Prego	34
O	 Corrediça 250mm	01
P	 Puxador Gaveta	01
Q	 Parafuso ø 3,5 x 25mm CC	10

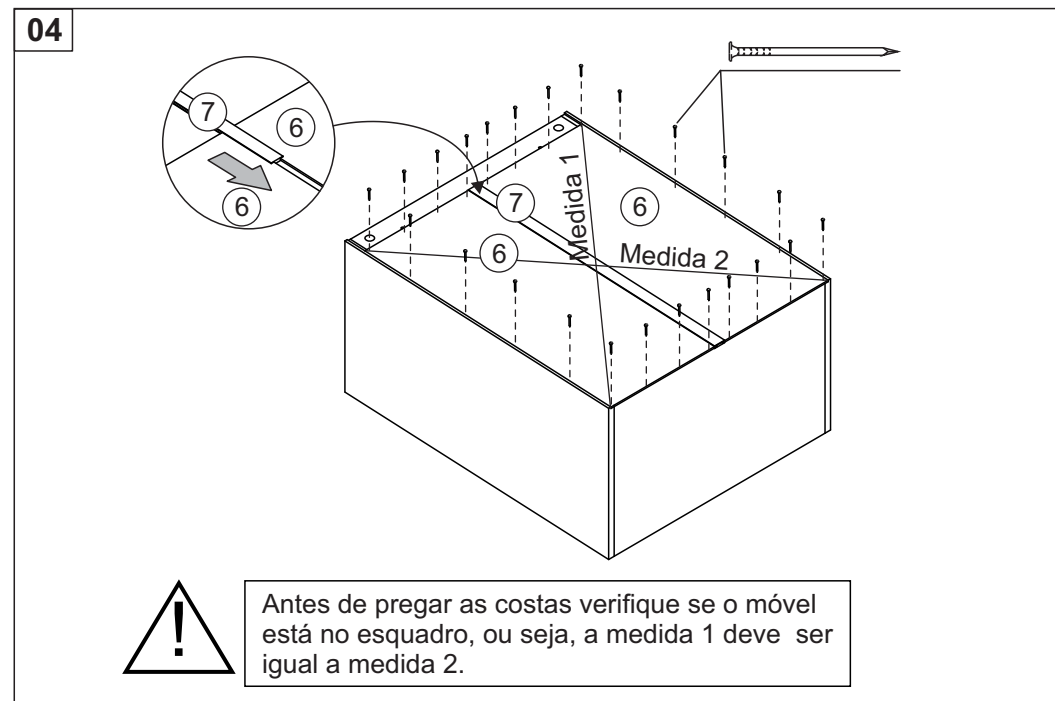
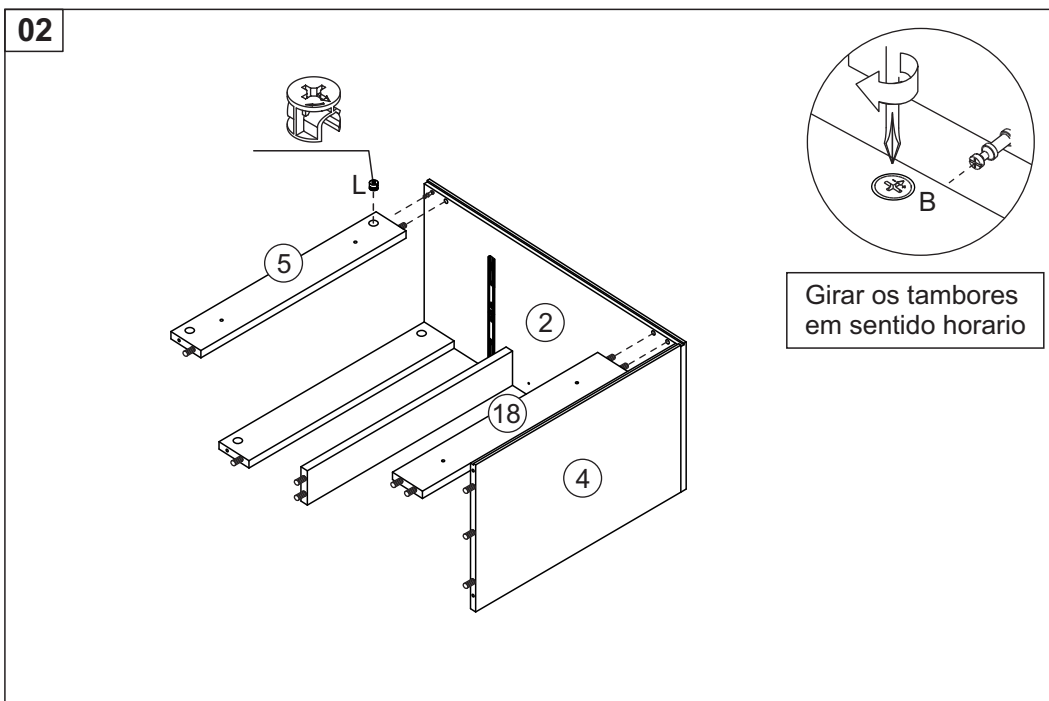
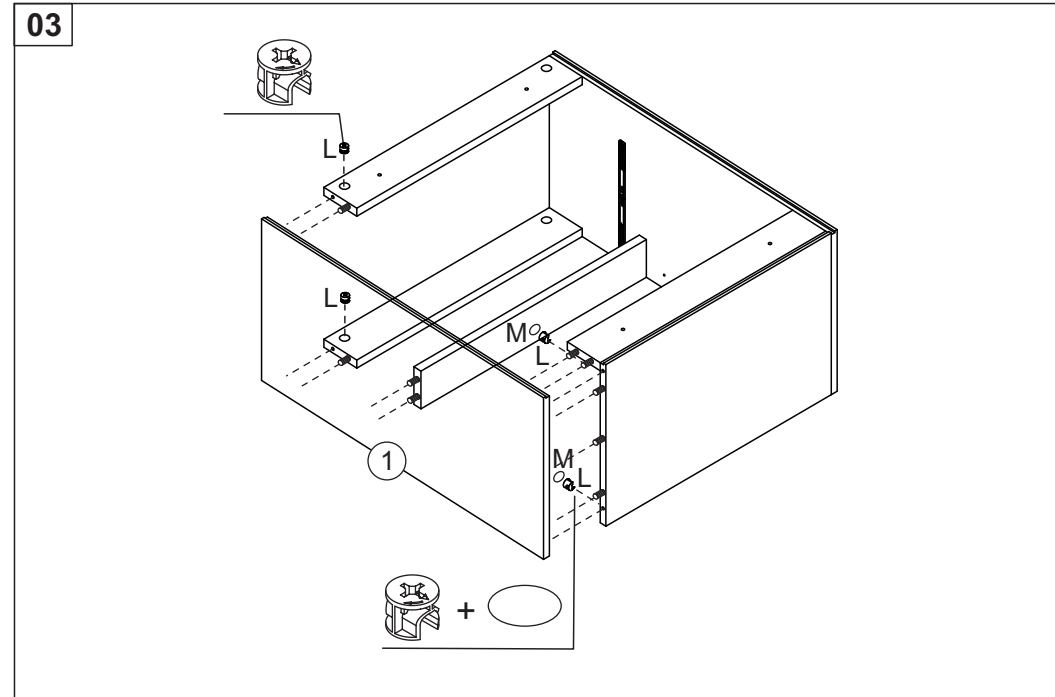
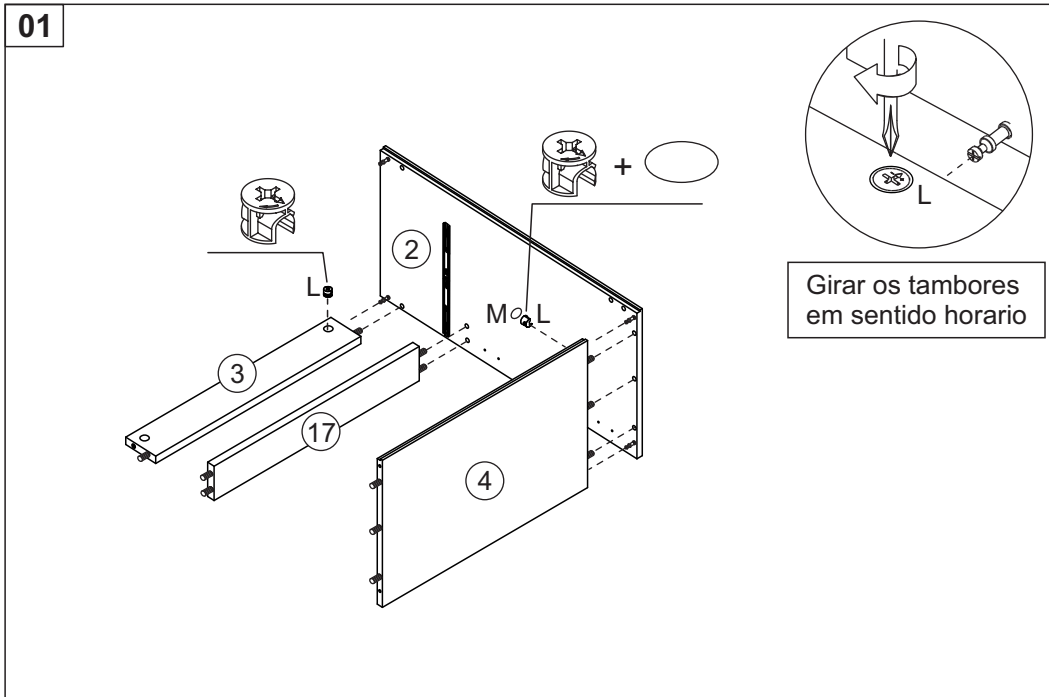
Partes do Produto



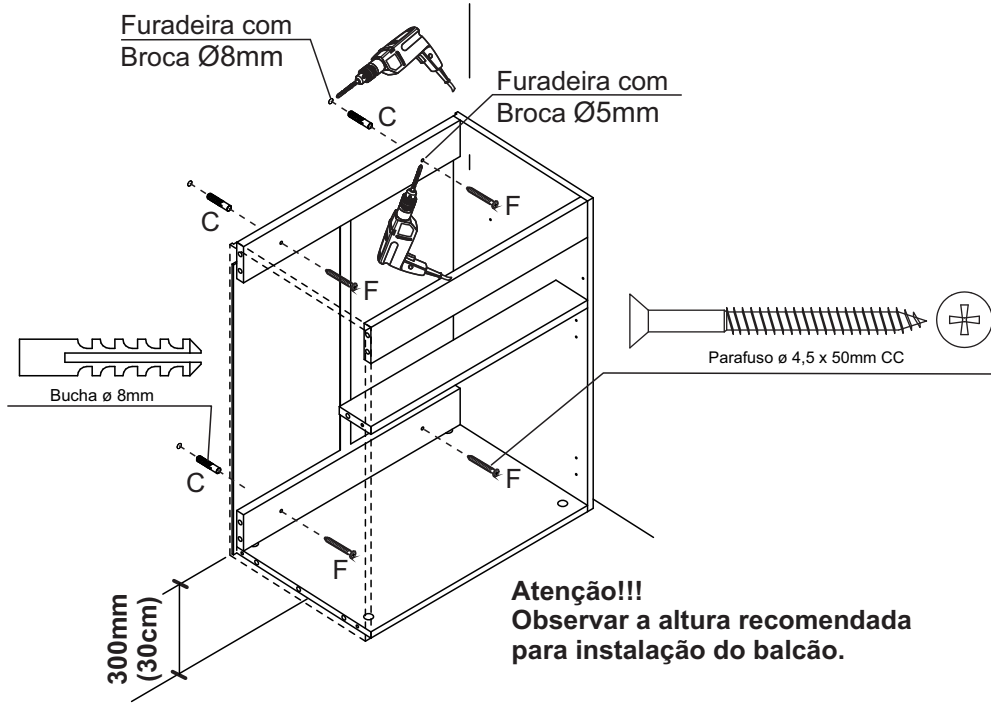
- | | |
|--------------------------|-------------------------------|
| ① Lateral Direita (1x) | ⑩ Cuba (1x) |
| ② Lateral Esquerda (1x) | ⑪ Espelheira (1x) |
| ③ Travessa (1x) | ⑫ Lateral Gaveta (2x) |
| ④ Base (1x) | ⑬ Lateral Interna Gaveta (2x) |
| ⑤ Travessa Traseira (1x) | ⑭ Frente Gaveta Interna (1x) |
| ⑥ Costa (2x) | ⑮ Traseiro Gaveta (2x) |
| ⑦ Perfil Plástico (1x) | ⑯ Fundo Gaveta (2x) |
| ⑧ Porta (2x) | ⑰ Travessa Gaveta (1x) |
| ⑨ Frente Gaveta (1x) | ⑱ Travessa Inferior (1x) |

Preparação das Peças

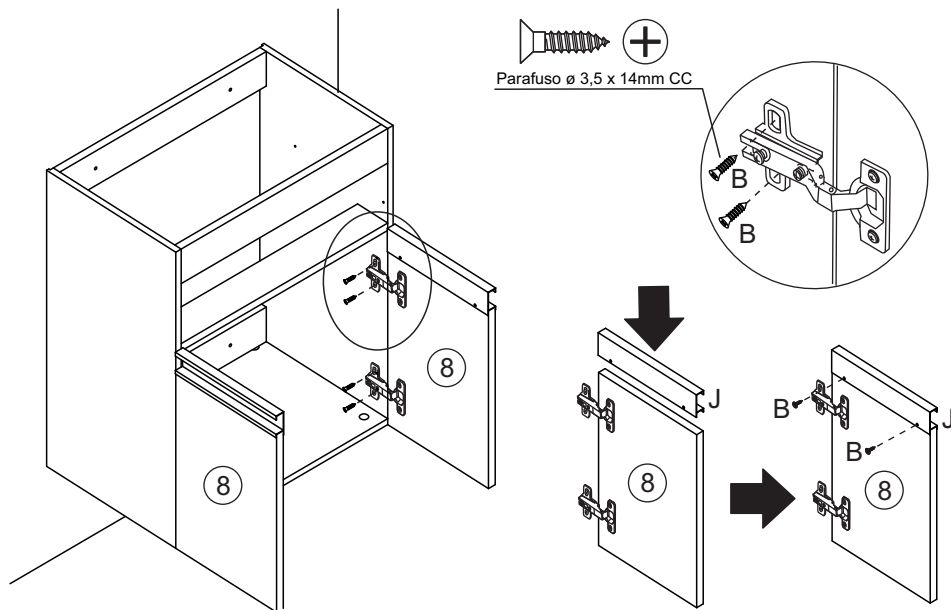




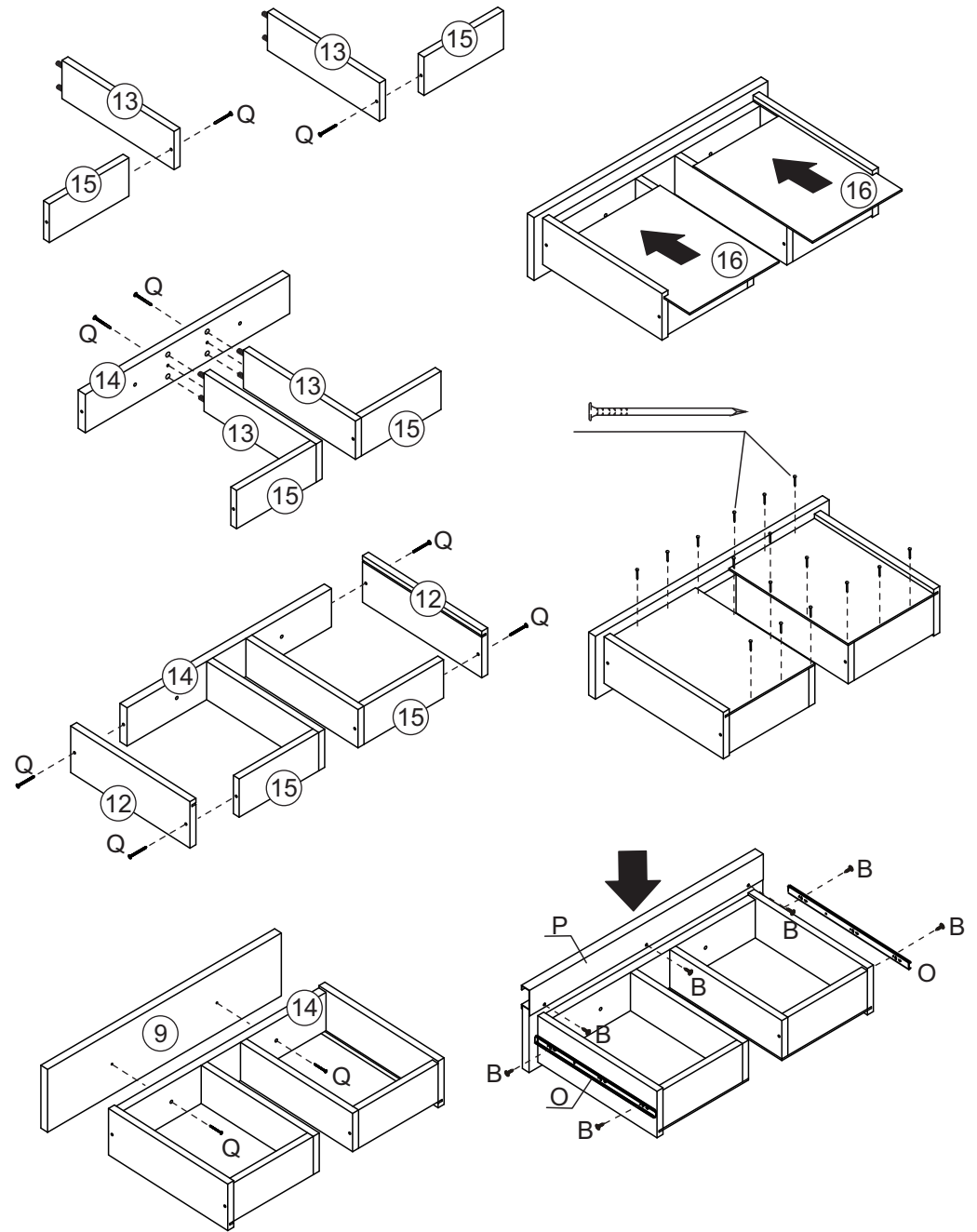
05



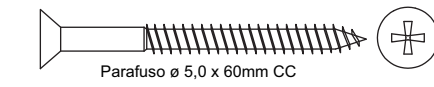
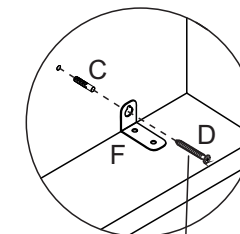
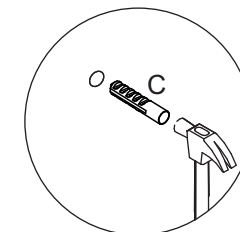
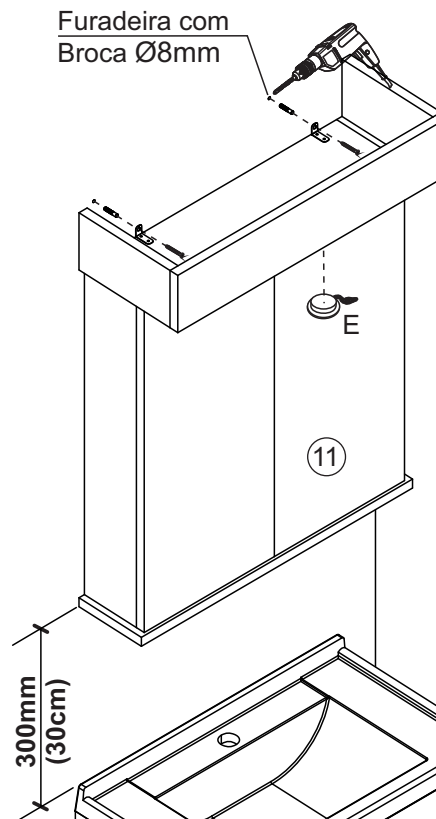
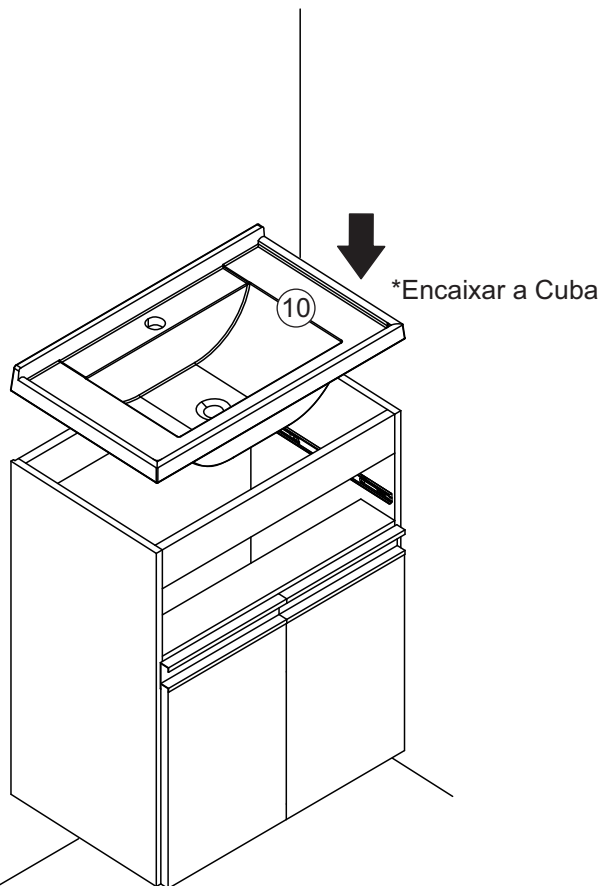
Atenção!!!
 Observar a altura recomendada para instalação do balcão.



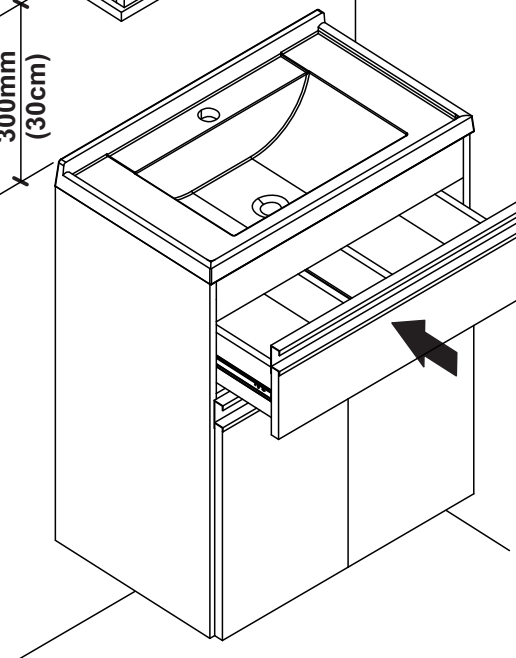
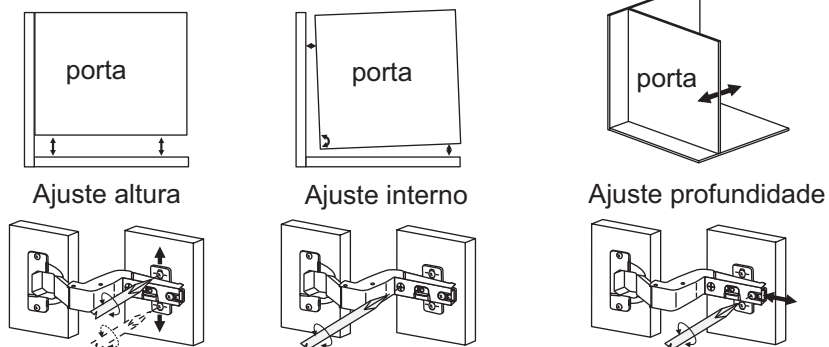
06



07



Regulagem das Dobradiças



Atenção!!!

1. Verificar a resistência da parede antes de fixar a espelheira.
2. Observar a altura recomendada para instalação da espelheira.