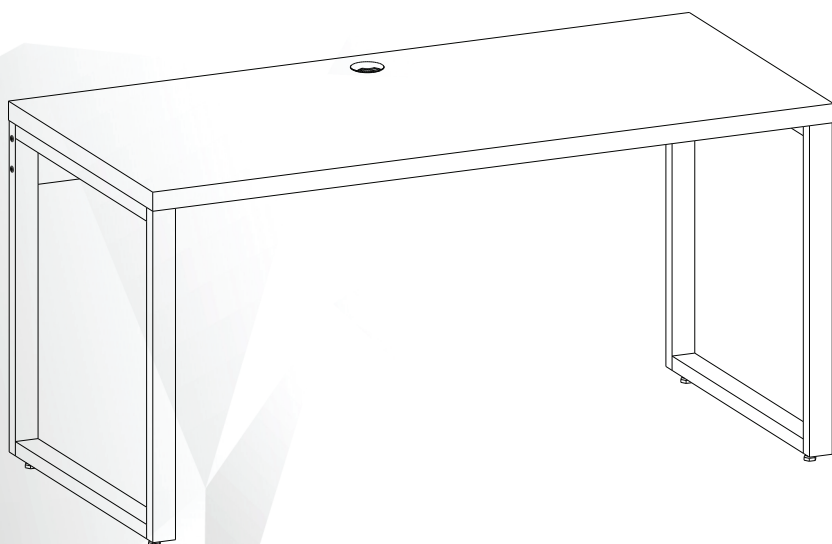
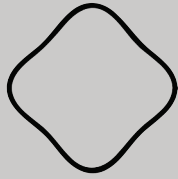




**metalig**  
*arte em aço*



Manual de montagem  
**MESA YON**



# metalig

A Metalig agradece pela confiança em  
nossos produtos!  
Tenha uma boa montagem...

Bem-vindos à METALIG, uma empresa apaixonada por redefinir o conforto e a funcionalidade no seu ambiente residencial ou empresarial. Especializada na fabricação de móveis industriais e para escritório, estamos comprometidos em fornecer soluções ergonômicas de alta qualidade que promovem a saúde, o bem-estar e a produtividade dos nossos clientes.

O que nos diferencia é o nosso compromisso inabalável com a qualidade, design inovador e atenção aos detalhes. Cada produto é projetado com o usuário em mente, incorporando os mais recentes avanços em ergonomia e materiais de alta qualidade para garantir durabilidade e conforto a longo prazo. Nossa linha de produtos abrange uma variedade de estilos e funcionalidades para atender às diversas necessidades de nossos clientes.



## Como devolver ou trocar seu produto se chegou avariado:



Tenha em mãos: as fotos das peças com defeito; nome; código e quantidade de peças.



Acesse o chat da plataforma em que realizou sua devida compra.



Faça o envio e informe se deseja a devolução ou reposição do item danificado.



Pronto! Agora é só aguardar o contato da nossa equipe de suporte, que irá lhe passar os próximos passos.

---

## Prepare-se para a montagem

- Antes de iniciar a montagem, leia atentamente todas as instruções deste manual.
- Monte seu produto em uma superfície limpa e plana. Para não danificar, aconselhamos utilizar a embalagem ou um tapete para forrar o chão.
- Evite batidas e contato com objetos cortantes.

---

## Você vai precisar:



2 PESSOAS



20 MINUTOS



MARTELO



CHAVE ALLEN 4MM


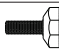
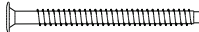
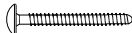

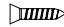

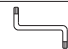


CHAVE PHILIPS





Utilize esta régua para medir as ferragens (medidas em mm)

## ACESSÓRIOS

ITEM Artículo/ Article	DESCRIÇÃO Descripción/ Description	CÓDIGO Translator/ Traductor	QUANT. Cantidad/ Amount
A	 BUCHA C/ ROSCA 5x16 x 7/8"	4600 - preto 20878 - branco	4
B	 SAPATA NIVELADORA 5x16 x 7/8"	4599 - preto 5934 - branco	4
C	 PARAFUSO ALLEN 13MM 7,0X80	25148	4
D	 PARAFUSO FLANG. PHILIPS 4,0X50	7091	6
E	 CANTONEIRA L 04 FUROS	1050	2
F	 PARAFUSO CAB. CHATA 3,5X14	1215	8
G	 PASSA FIO	/	1
H	 CHAVE ALLEN 4MM	13767	1

### ACESSÓRIO EXTRA - PARA ESTRUTURA BRANCA

I	 TAMPA PARA PARAFUSO FLANG 4MM	20879 - branco	6
J	 TAMPA PARA PARAFUSO ALLEN 13MM	1251 - branco	4

## PEÇAS

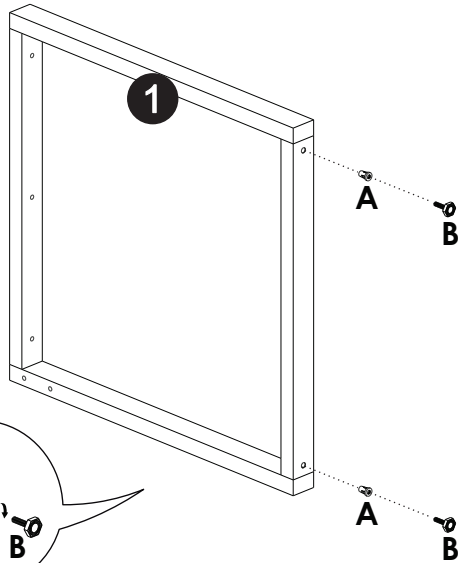
ITEM Artículo/ Article	DESCRIÇÃO Descripción/ Description	QUANT. Cantidad/ Amount	DIMENSÕES Dimensiones/ Dimensions	PESO (KG)
1	25299 - Pés de Aço Yon 25285 - Pés de Aço Yon	2	697mmx695mmx50mm 597mmx695mmx50mm	2,87 KG 2,64 KG
2	25284 - Costa 80 Yon 25298 - Costa 120 Yon 25306 - Costa 135 Yon 25311 - Costa 150 Yon 25506 - Costa 160 Yon 25317 - Costa 190 Yon	1	697mmx135mmx15mm 1097mmx135mmx15mm 1247mmx135mmx15mm 1397mmx135mmx15mm 1497mmx135mmx15mm 1797mmx135mmx15mm	0,89 KG 1,40 KG 1,59 KG 1,78 KG 1,91 KG 2,29 KG
3	25280 - Tampo 80 Yon 25293 - Tampo 120 Yon 25303 - Tampo 135 Yon 25308 - Tampo 150 Yon 25503 - Tampo 160 Yon 25313 - Tampo 190 Yon	1	800mmx600mmx40mm 1200mmx700mmx40mm 1350mmx700mmx40mm 1500mmx700mmx40mm 1600mmx600mmx40mm 1900mmx700mmx40mm	6,53 KG 10,70 KG 11,91 KG 13,14 KG 12,27 KG 18,20 KG

1

Passo

2X

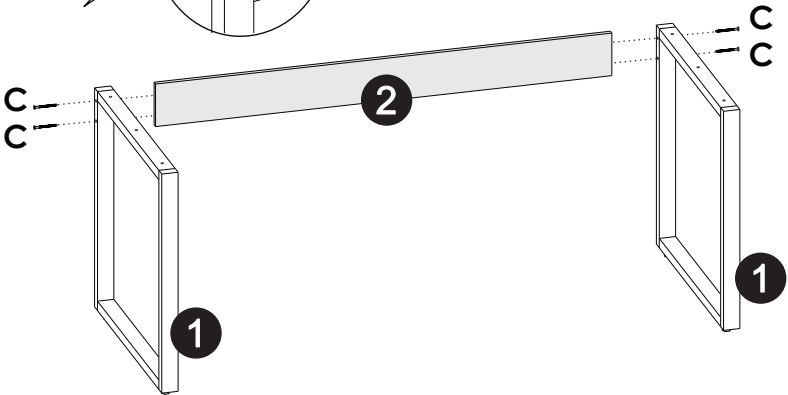
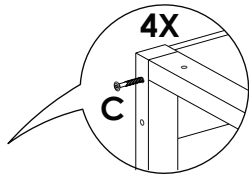
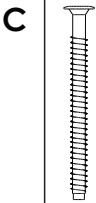
FERRAMENTAS



2

Passo

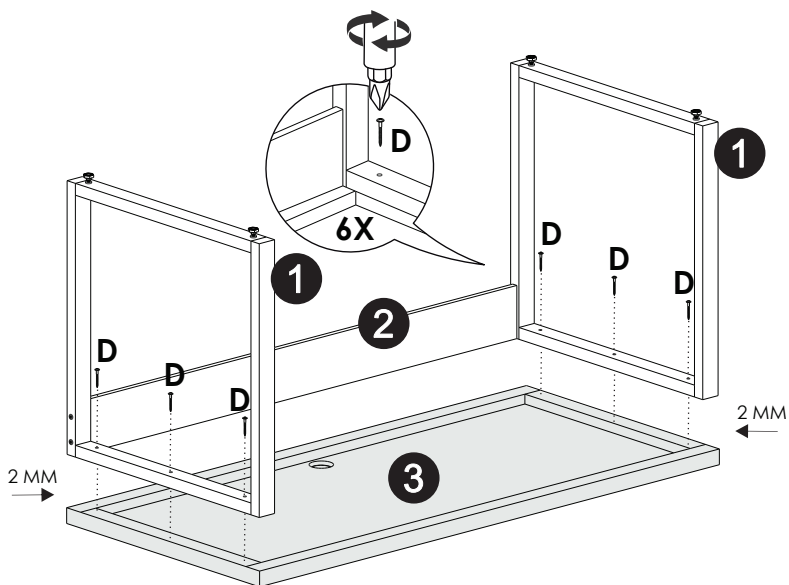
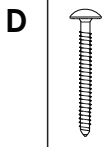
FERRAMENTAS



3

Passo

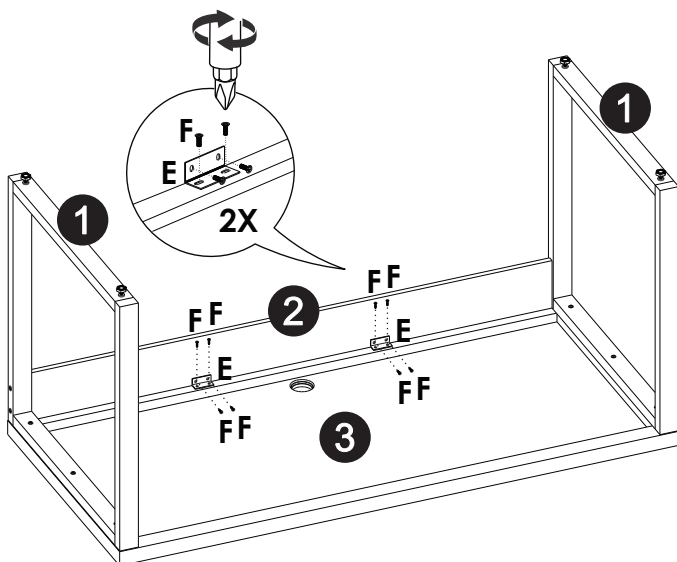
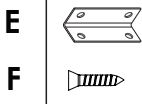
FERRAMENTAS

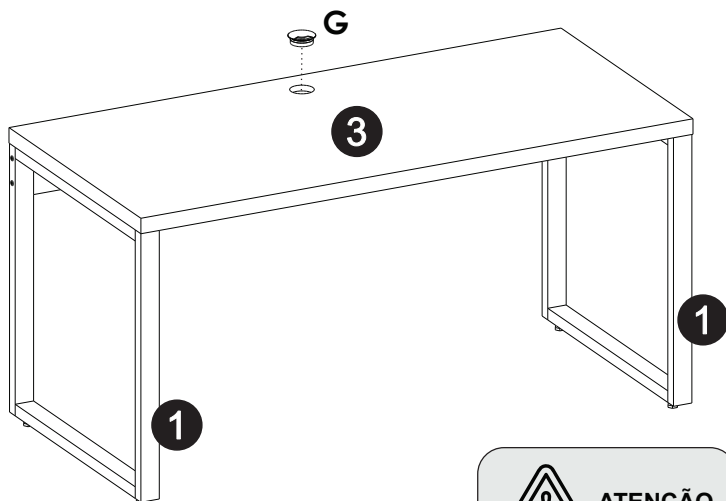


4

Passo

FERRAMENTAS



**5****Passo****FERRAMENTAS****G****ATENÇÃO**

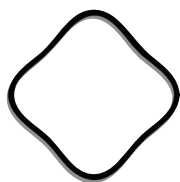
Caso sua estrutura seja branca, insira os acessórios extras!

## Garantia:

- 1 - Nossos produtos possuem um prazo de garantia de 1 ano.
- 2 - A garantia referente as peças de acabamento sujeitas ao desgaste natural, ficarão restritas ao prazo legal de 90 dias.
- 3 - A empresa somente fará a reposição de partes e componentes dos produtos nos termos discriminados abaixo e que comprovarem a existência do alegado defeito de material ou fabricação.
- 4 - A garantia é válida para defeitos de fabricação detectados após o recebimento dos produtos e torna-se nula quando:
  - Danos ocorridos durante o transporte ou montagem do produto, quando estes não tiverem sido executados pela empresa;
  - Problemas ocorridos por montagem em desacordo com o manual de instruções ou relacionados a adaptações e/ou alterações realizadas no produto;
  - Defeitos e desgastes no acabamento, partes e/ou peças ocorridos por uso intenso ou exposição a condições adversas e não previstas, tais como umidade excessiva, intempéries, maresia, frio e calor intensos, cupim e pragas de madeira em geral, sinistros, acidentes, quedas ou agentes da natureza.
  - Problemas ocorridos devido as condições inadequadas do local de instalação do produto, tais como pisos desnivelados, paredes pouco resistentes e fora do prumo, etc;
  - Danos causados por serviços ou consertos contratados pelo consumidor, descuido, maus tratos, limpeza e/ou manutenção em desacordo com as instruções contidas no manual;
- 5 - Todas as reclamações e defeitos observados durante o prazo da garantia serão atendidas mediante a apresentação da nota fiscal de compra e entrando em contato com nossa central de atendimento.
- 6 - A empresa reserva-se o direito de alterar as características gerais, técnicas e estéticas, introduzir melhoramentos a sua linha de produtos em qualquer momento, sem incorrer na obrigação de efetuar o mesmo nos produtos em estoque ou já vendidos.
- 7 - Em caso de troca total do produto completo ou de peças, a empresa efetuará o envio do mesmo em um prazo de 30 dias. Em caso de dúvidas, entre em contato através do nosso e-mail [sac@compace.com.br](mailto:sac@compace.com.br) ou pelo telefone (45) 3565-1450.

## Dicas para prolongar a vida útil do seu móvel:

- ✓ Limpeza - use um pano macio, levemente umedecido com água. É possível o uso de detergente neutro, ou sabão neutro.
- ✓ Manutenção - para garantir estabilidade e durabilidade, é recomendado reapertar os parafusos de tempos em tempos.
- ✓ Temperatura - a falta de ventilação e excesso de calor podem prejudicar a durabilidade e acabamento do produto.



**metalig**  
*arte em aço*

# Agora que você já comprou o seu móvel, ele merece ser montado do jeito certo.

Erros de montagem causam mais de **60%** dos danos em móveis.

## Por que contratar?

Tranquilidade do **início ao fim** da montagem



### PROFISSIONAIS QUALIFICADOS

Especialistas certificados na **MadeiraMadeira Serviços**.



### FERRAMENTAS PROFISSIONAIS

que **protegem** seus móveis.



### AGENDAMENTO EM 24 HORAS

escolha a data e o turno **ideais para** você.



### GARANTIA DE 3 MESES

de cobertura **completa**.

**Mais de 1 MILHÃO DE MONTAGENS**  
★ com avaliação 4.7 ★

#### Mariana S., São Paulo

"Chegaram no horário e montaram tudo rapidamente. Serviço incrível!"



#### Carlos R., Belo Horizonte

"Tentei montar sozinho e foi um desastre. Com a **MadeiraMadeira Serviços** ficou perfeito."



#### Ana P., Rio de Janeiro

"Agendamento ágil e **montagem pontual e perfeita**. Recomendo demais!"



Agende agora pelo  
**QR Code**



Madeira**Madeira** Serviços · Atendimento em todo o Brasil

Escaneie o QRCode