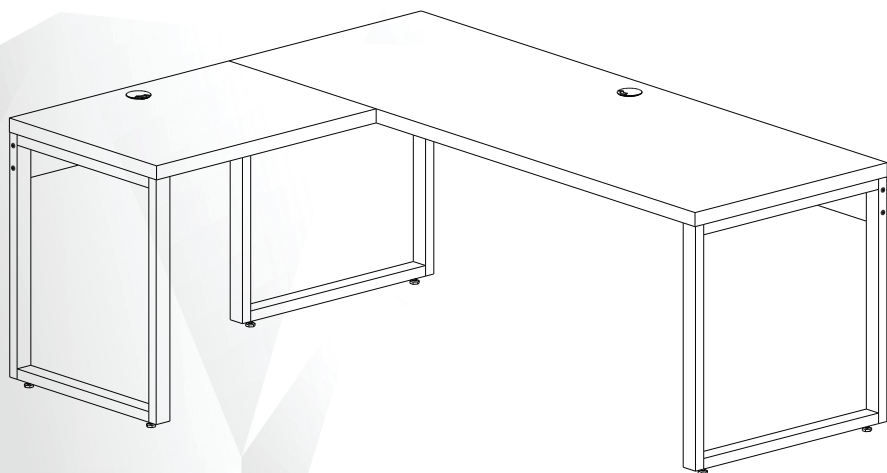




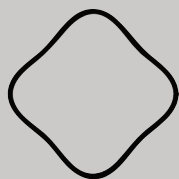
**metalig**  
*arte em aço*



Manual de montagem

**MESA YON L**





# metalig

A Metalig agradece pela confiança em  
nossos produtos!  
Tenha uma boa montagem...

Bem-vindos à METALIG, uma empresa apaixonada por redefinir o conforto e a funcionalidade no seu ambiente residencial ou empresarial. Especializada na fabricação de móveis industriais e para escritório, estamos comprometidos em fornecer soluções ergonômicas de alta qualidade que promovem a saúde, o bem-estar e a produtividade dos nossos clientes.

O que nos diferencia é o nosso compromisso inabalável com a qualidade, design inovador e atenção aos detalhes. Cada produto é projetado com o usuário em mente, incorporando os mais recentes avanços em ergonomia e materiais de alta qualidade para garantir durabilidade e conforto a longo prazo. Nossa linha de produtos abrange uma variedade de estilos e funcionalidades para atender às diversas necessidades de nossos clientes.



## Como devolver ou trocar seu produto se chegou avariado:



Tenha em mãos: as fotos das peças com defeito; nome; código e quantidade de peças.



Acesse o chat da plataforma em que realizou sua devida compra.



Faça o envio e informe se deseja a devolução ou reposição do item danificado.



Pronto! Agora é só aguardar o contato da nossa equipe de suporte, que irá lhe passar os próximos passos.

---

## Prepare-se para a montagem

- Antes de iniciar a montagem, leia atentamente todas as instruções deste manual.
- Monte seu produto em uma superfície limpa e plana. Para não danificar, aconselhamos utilizar a embalagem ou um tapete para forrar o chão.
- Evite batidas e contato com objetos cortantes.

---

## Você vai precisar:



2 PESSOAS



20 MINUTOS



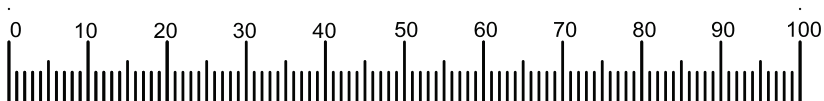
MARTELO



CHAVE ALLEN 4MM

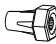

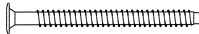





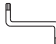


CHAVE PHILIPS





Utilize esta régua para medir as ferragens (medidas em mm)

## ACESSÓRIOS

ITEM Artículo/ Article	DESCRIÇÃO Descripción/ Description	CÓDIGO Translator/ Traductor	QUANT. Cantidad/ Amount
A	 BUCHA C/ ROSCA 5x16 x 7/8"	4600 - preto 20878 - branco	6
B	 SAPATA NIVELADORA 5x16 x 7/8"	4599 - preto 5934 - branco	6
C	 PARAFUSO ALLEN 13MM 7,0X80	25148	8
D	 PARAFUSO FLANG. PHILIPS 4,0X50	7091	9
E	 CANTONEIRA L 04 FUROS	1050	3
F	 PARAFUSO CAB. CHATA 3,5X14	1215	20
G	 PASSA FIO	/	2
H	 CHAPA DE CONEXÃO	1061	2
I	 CHAVE ALLEN 4MM	13767	1

### ACESSÓRIO EXTRA - PARA ESTRUTURA BRANCA

J	 TAMPA PARA PARAFUSO FLANG 4MM	20879 - branco	9
K	 TAMPA PARA PARAFUSO ALLEN 13MM	1251 - branco	8

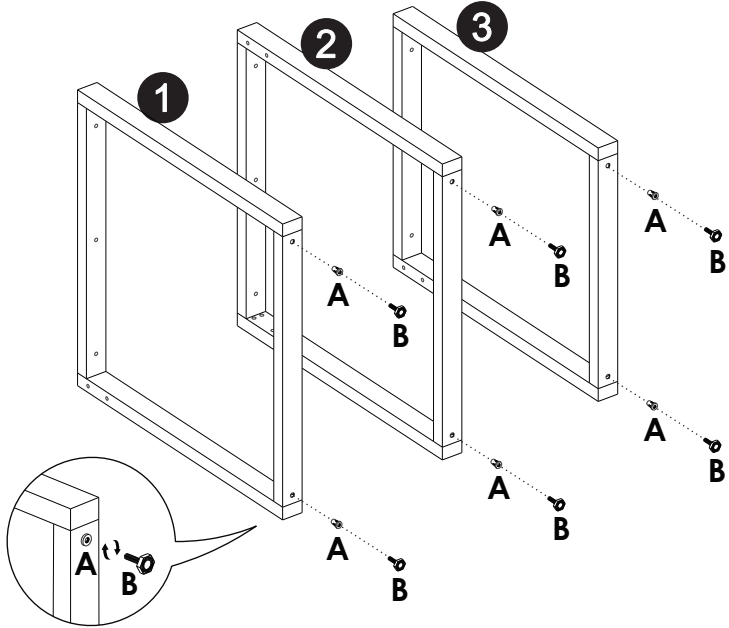
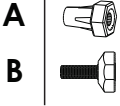
## PEÇAS

ITEM Artículo/ Article	DESCRIÇÃO Descripción/ Description	QUANT. Cantidad/ Amount	DIMENSÕES Dimensiones/ Dimensions	PESO (KG)
1	25299 - Pés de Aço Yon	1	697mmx695mmx50mm	2,87 KG
2	25330 - Pés de Aço Yon 4 furos	1	697mmx695mmx50mm	2,87 KG
3	25331 - Pés Aço Yon Menor	1	447mmx695mmx50mm	2,32 KG
4	25298 - Costa 120 Yon 25306 - Costa 135 Yon 25311 - Costa 150 Yon 25317 - Costa 190 Yon	1	1097mmx135mmx15mm 1247mmx135mmx15mm 1397mmx135mmx15mm 1797mmx135mmx15mm	1,40 KG 1,59 KG 1,78 KG 2,29 KG
5	25293 - Tampo 120 Yon 25303 - Tampo 135 Yon 25308 - Tampo 150 Yon 25313 - Tampo 190 Yon	1	1200mmx700mmx40mm 1350mmx700mmx40mm 1500mmx700mmx40mm 1900mmx700mmx40mm	10,70 KG 11,91 KG 13,14 KG 18,20 KG
6	25329 - Costa extensão	1	848mmx135mmx15mm	1,08 KG
7	25326 - Tampo extensão	1	900mmx450mmx40mm	5,74 KG

**1**

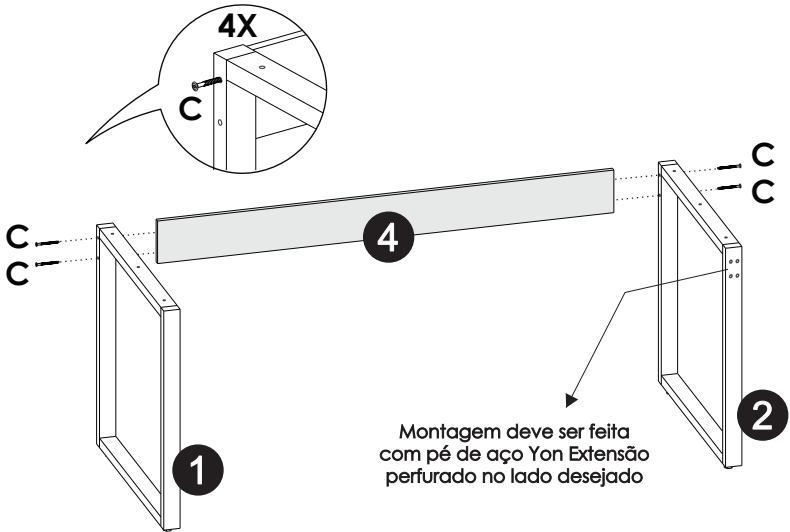
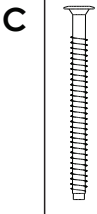
Passo

FERRAMENTAS

**2**

Passo

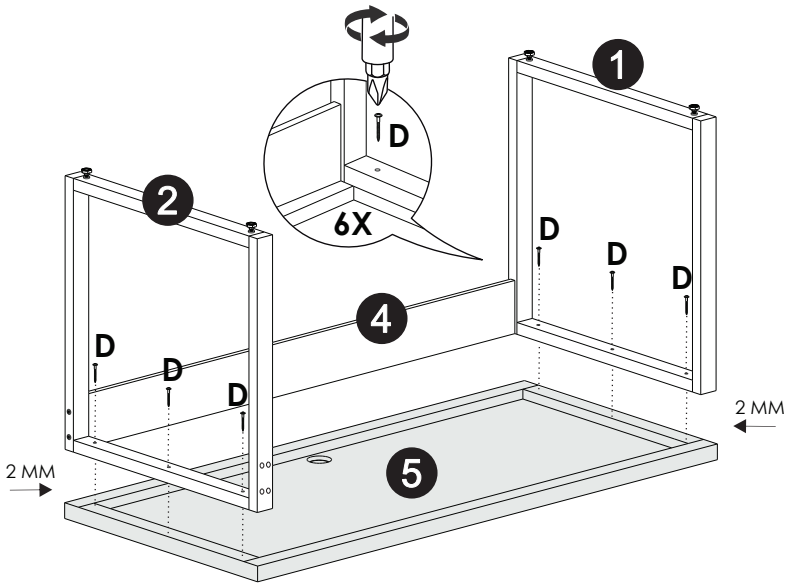
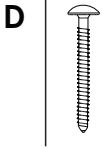
FERRAMENTAS



**3**

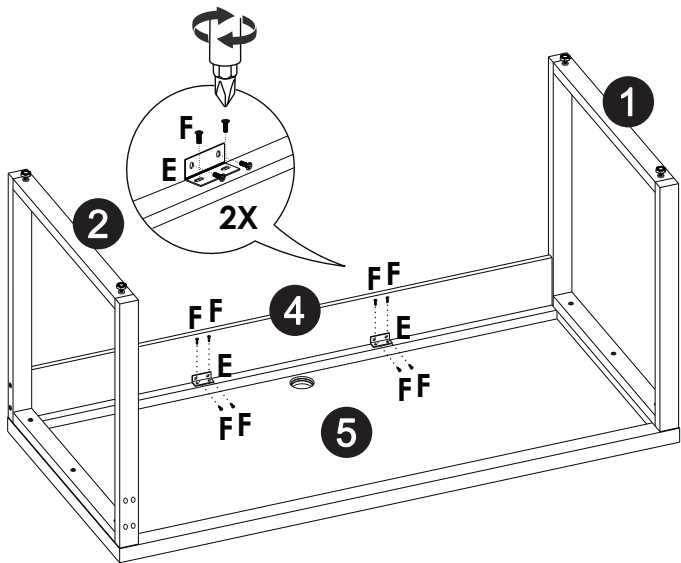
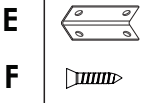
Passo

FERRAMENTAS

**4**

Passo

FERRAMENTAS

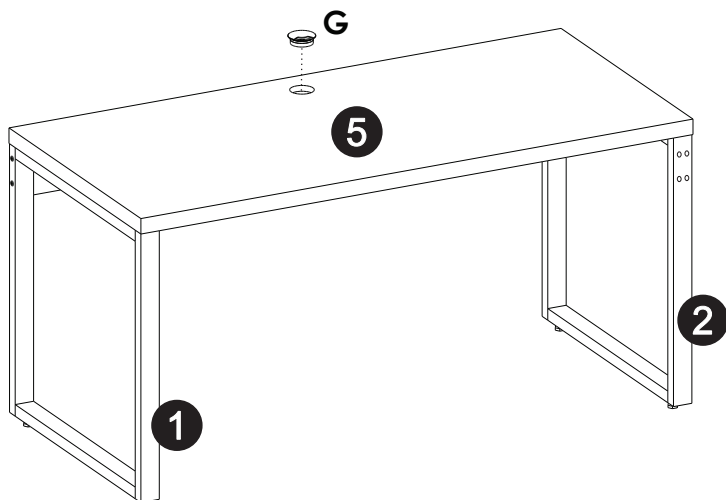


5

Passo

FERRAMENTAS

G



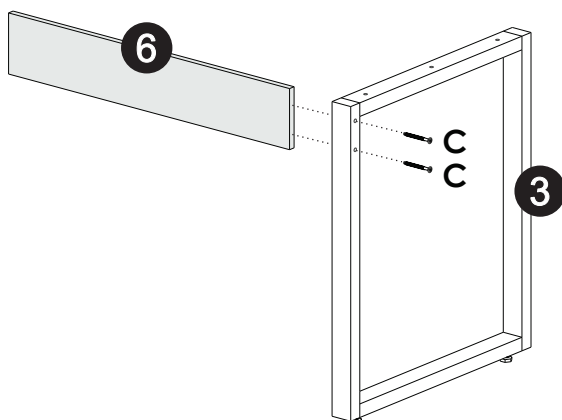
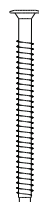
6

Passo

FERRAMENTAS



C





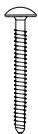
7

Passo

FERRAMENTAS



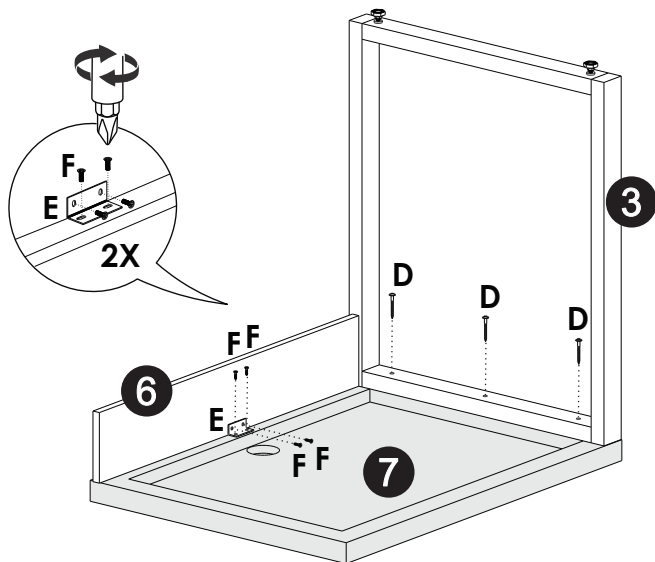
D



E



F



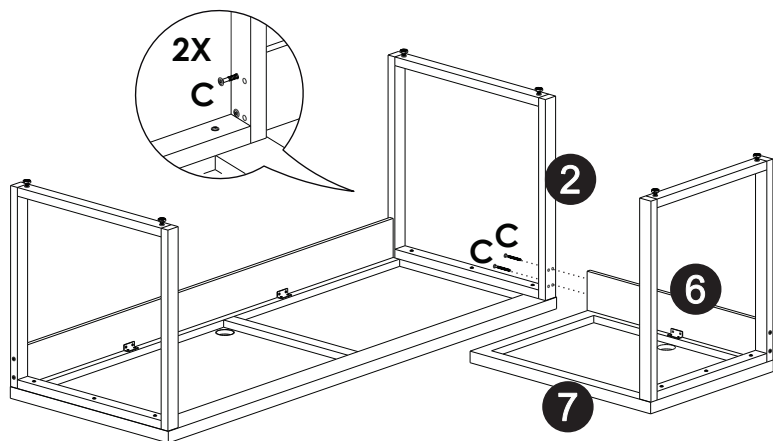
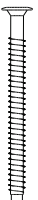
8

Passo

FERRAMENTAS



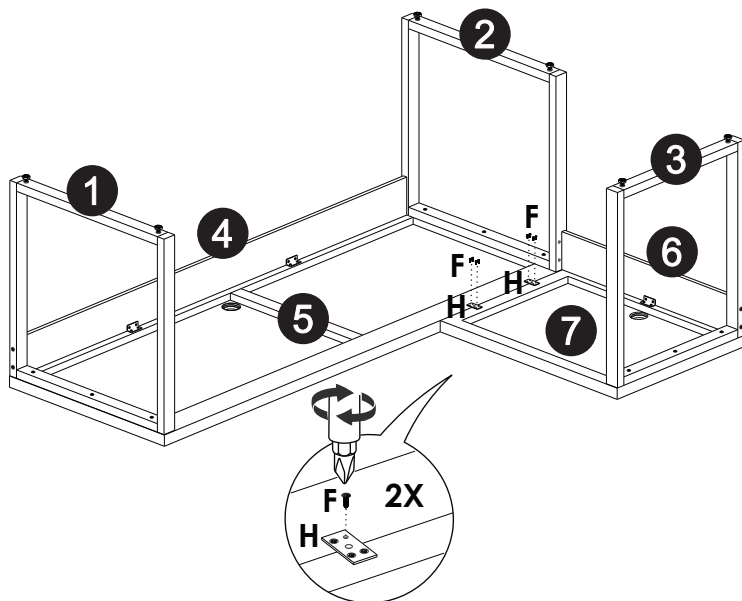
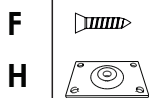
C



9

Passo

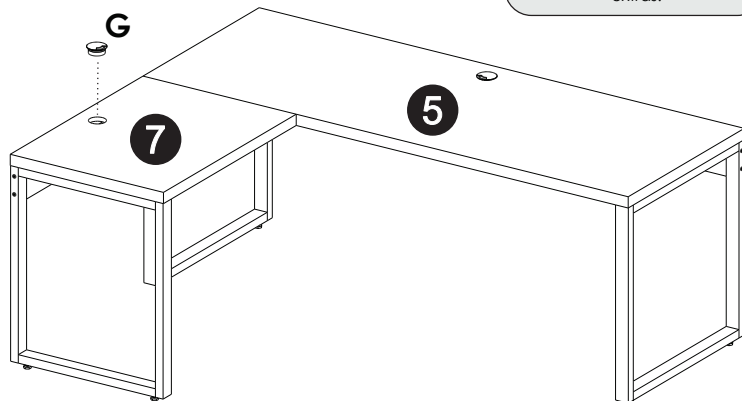
FERRAMENTAS



10

Passo

FERRAMENTAS



**ATENÇÃO**

Caso sua estrutura seja branca, insira os acessórios extras!

## **Garantia:**

1 - Nossos produtos possuem um prazo de garantia de 1 ano.

2 - A garantia referente as peças de acabamento sujeitas ao desgaste natural, ficarão restritas ao prazo legal de 90 dias.

3 - A empresa somente fará a reposição de partes e componentes dos produtos nos termos discriminados abaixo e que comprovarem a existência do alegado defeito de material ou fabricação.

4 - A garantia é válida para defeitos de fabricação detectados após o recebimento dos produtos e torna-se nula quando:

- Danos ocorridos durante o transporte ou montagem do produto, quando estes não tiverem sido executados pela empresa;

- Problemas ocorridos por montagem em desacordo com o manual de instruções ou relacionados a adaptações e/ou alterações realizadas no produto;

- Defeitos e desgastes no acabamento, partes e/ou peças ocorridos por uso intenso ou exposição a condições adversas e não previstas, tais como umidade excessiva, intempéries, maresia, frio e calor intensos, cupim e pragas de madeira em geral, sinistros, acidentes, quedas ou agentes da natureza.

- Problemas ocorridos devido as condições inadequadas do local de instalação do produto, tais como pisos desnivelados, paredes pouco resistentes e fora do prumo, etc;

- Danos causados por serviços ou consertos contratados pelo consumidor, descuido, maus tratos, limpeza e/ou manutenção em desacordo com as instruções contidas no manual;

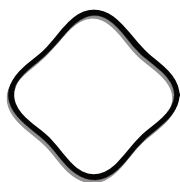
5 - Todas as reclamações e defeitos observados durante o prazo da garantia serão atendidas mediante a apresentação da nota fiscal de compra e entrando em contato com nossa central de atendimento.

6 - A empresa reserva-se o direito de alterar as características gerais, técnicas e estéticas, introduzir melhoramentos a sua linha de produtos em qualquer momento, sem incorrer na obrigação de efetuar o mesmo nos produtos em estoque ou já vendidos.

7 - Em caso de troca total do produto completo ou de peças, a empresa efetuará o envio do mesmo em um prazo de 30 dias. Em caso de dúvidas, entre em contato através do nosso e-mail [sac@compace.com.br](mailto:sac@compace.com.br) ou pelo telefone (45) 3565-1450.

## Dicas para prolongar a vida útil do seu móvel:

- ✓ Limpeza - use um pano macio, levemente umedecido com água. É possível o uso de detergente neutro, ou sabão neutro.
- ✓ Manutenção - para garantir estabilidade e durabilidade, é recomendado reapertar os parafusos de tempos em tempos.
- ✓ Temperatura - a falta de ventilação e excesso de calor podem prejudicar a durabilidade e acabamento do produto.



**metalig**  
*arte em aço*