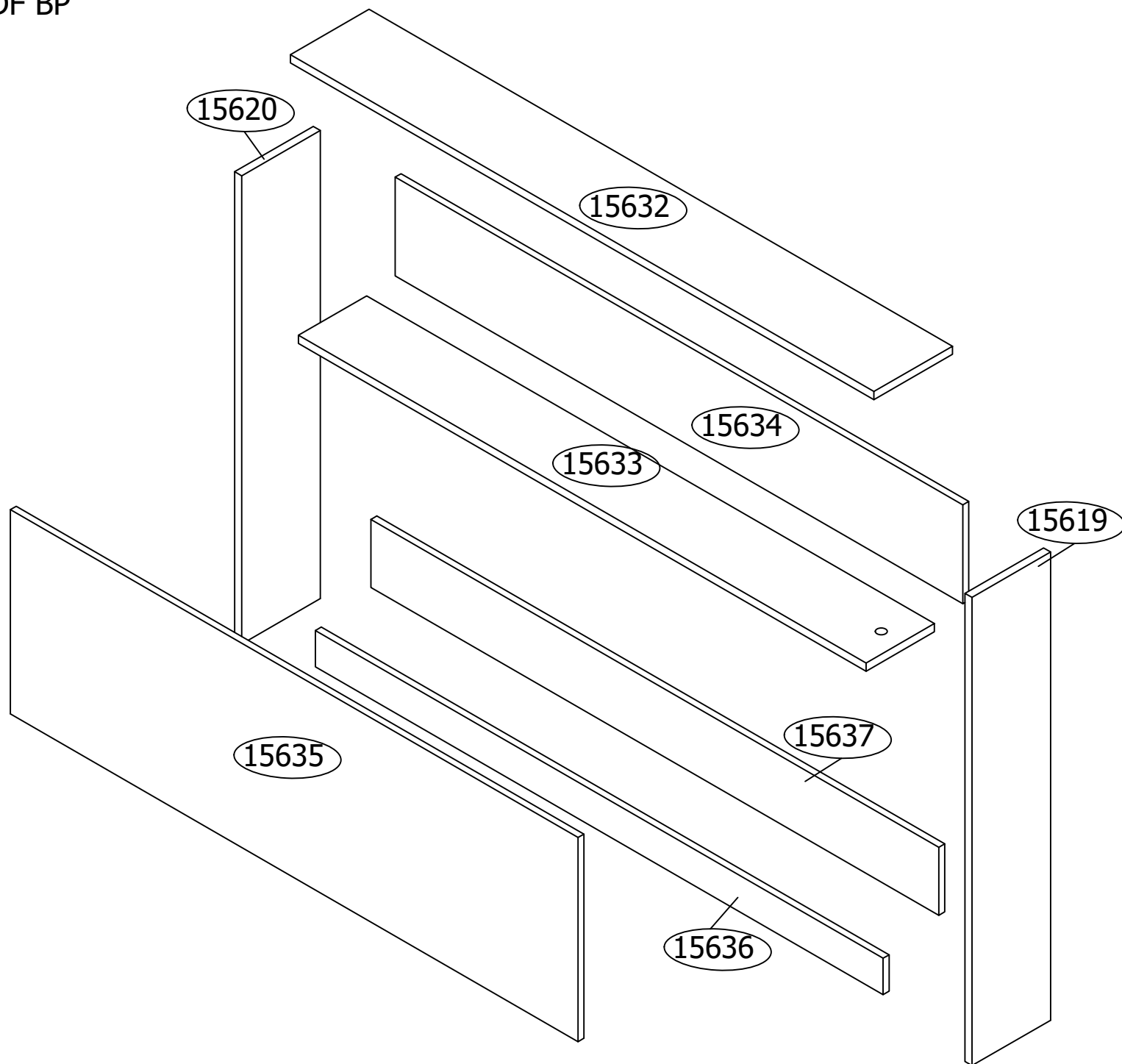
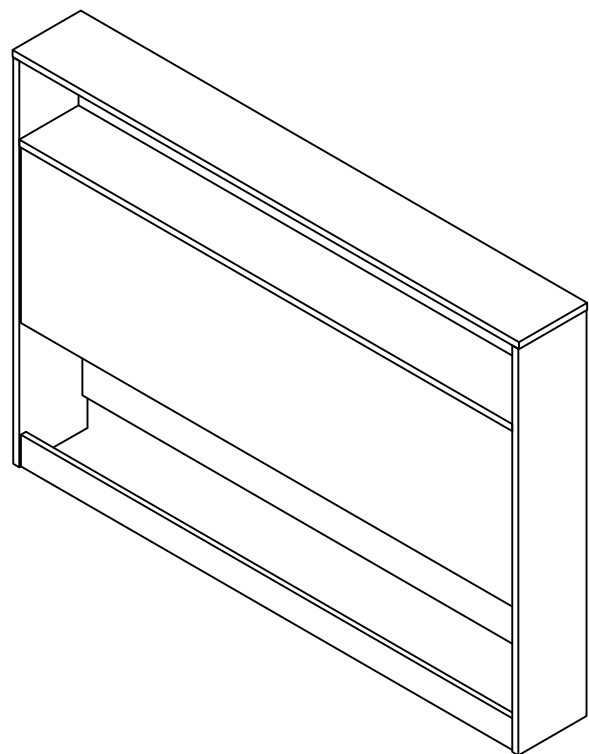

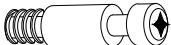

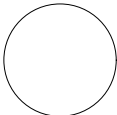


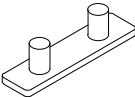
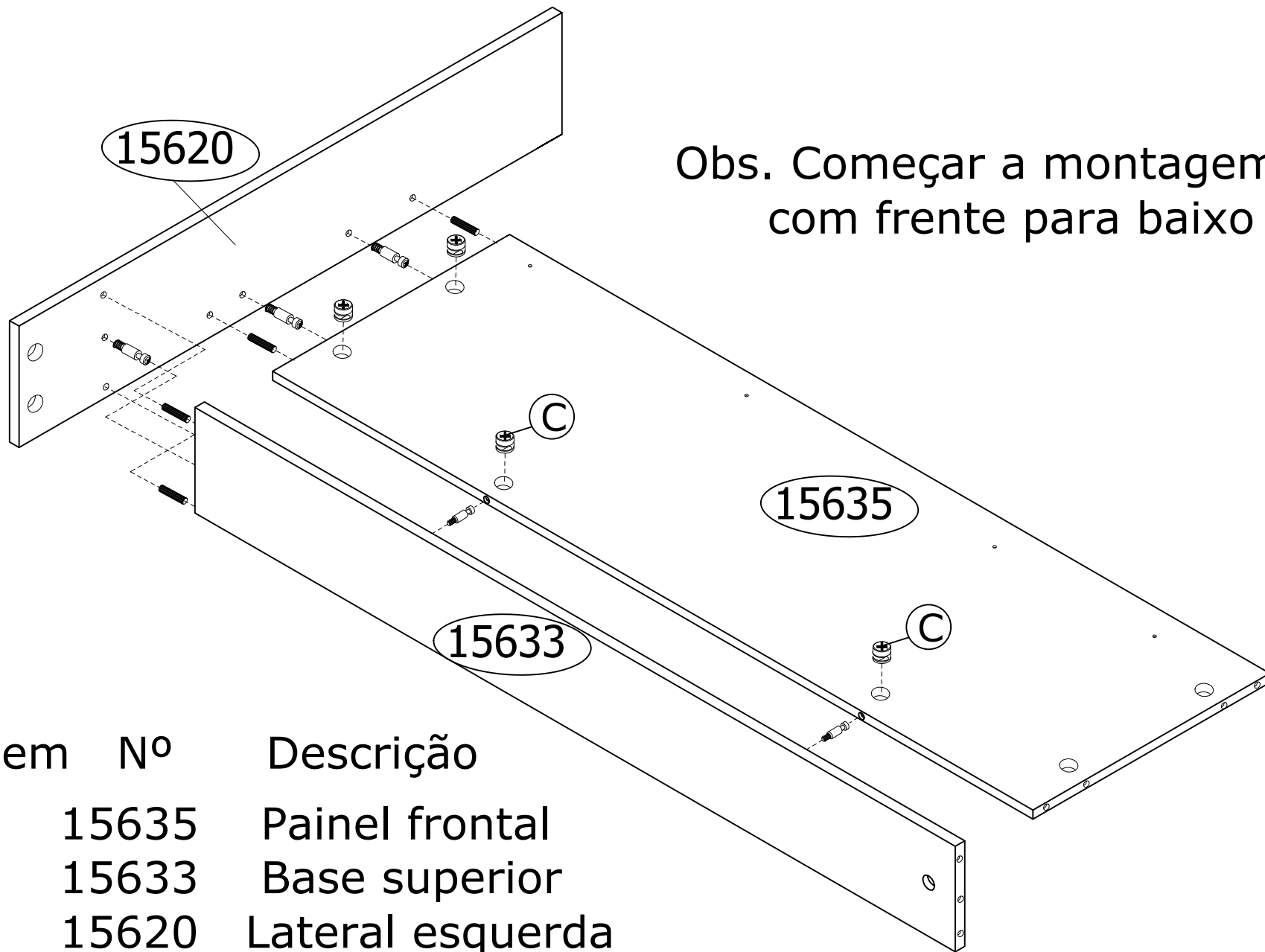


Ref.8314L Nicho para cama de solteiro
larg.980 Prof.200 alt.1050mm MDF BP



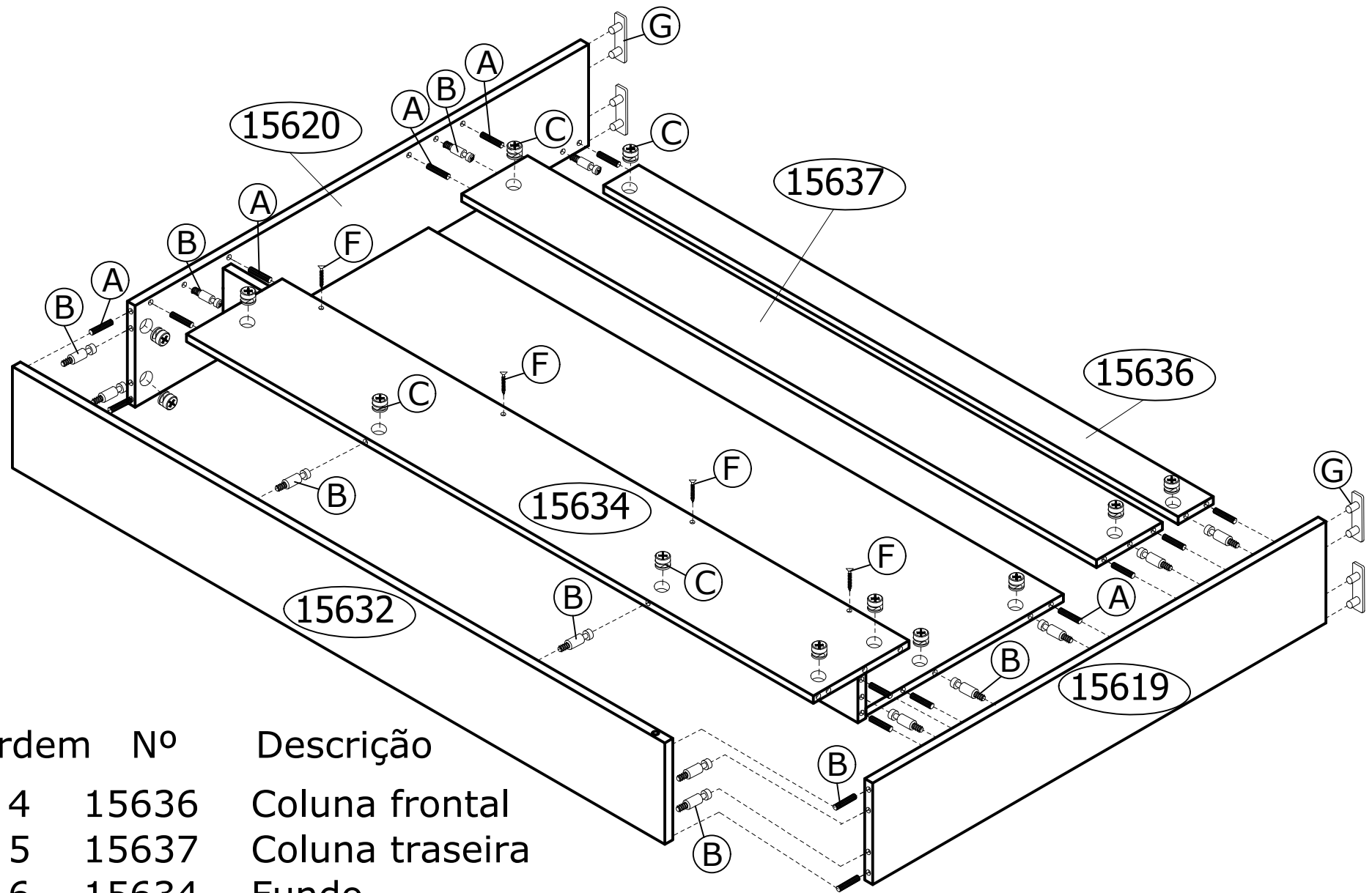
Ferragem

A		Cavilha 8 x 30mm	22
B		Parafuso minifix 6 x 32mm	20
C		Tambor 15 x 12mm	20
D		Tampa adesiva ∅ 19 mm	20
E		Parafuso 4 x 25cc	08
F		Parafuso 3,5 x 35cc	04
G		Sapata 15 x 60mm	04
H	1 Kit Fita 120 LEDS/M Quente + Lente 900mm		01



Obs. Começar a montagem
com frente para baixo

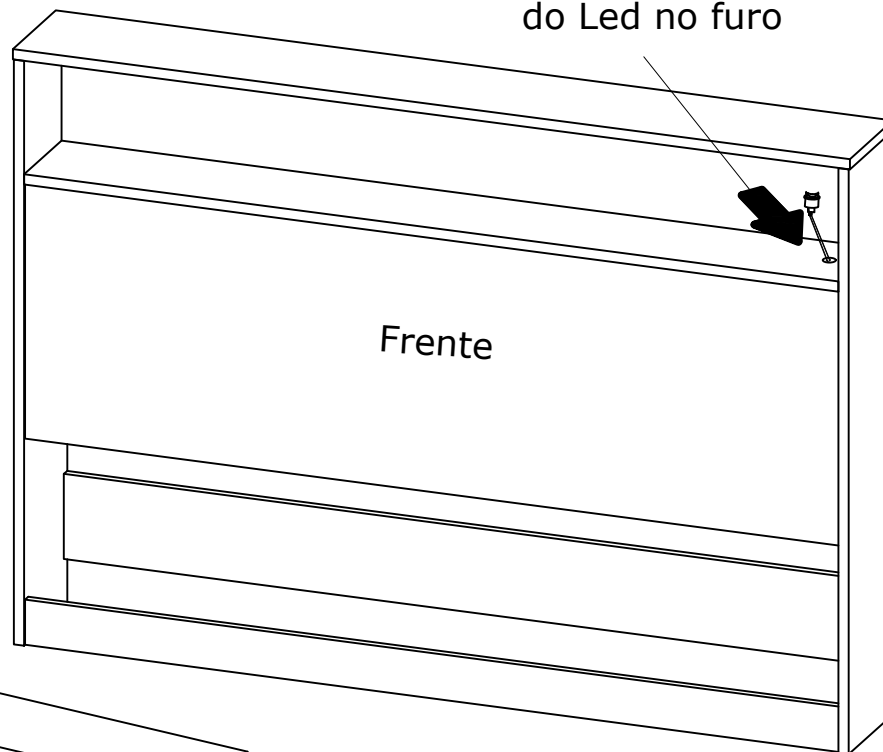
Ordem	Nº	Descrição
1	15635	Painel frontal
2	15633	Base superior
3	15620	Lateral esquerda



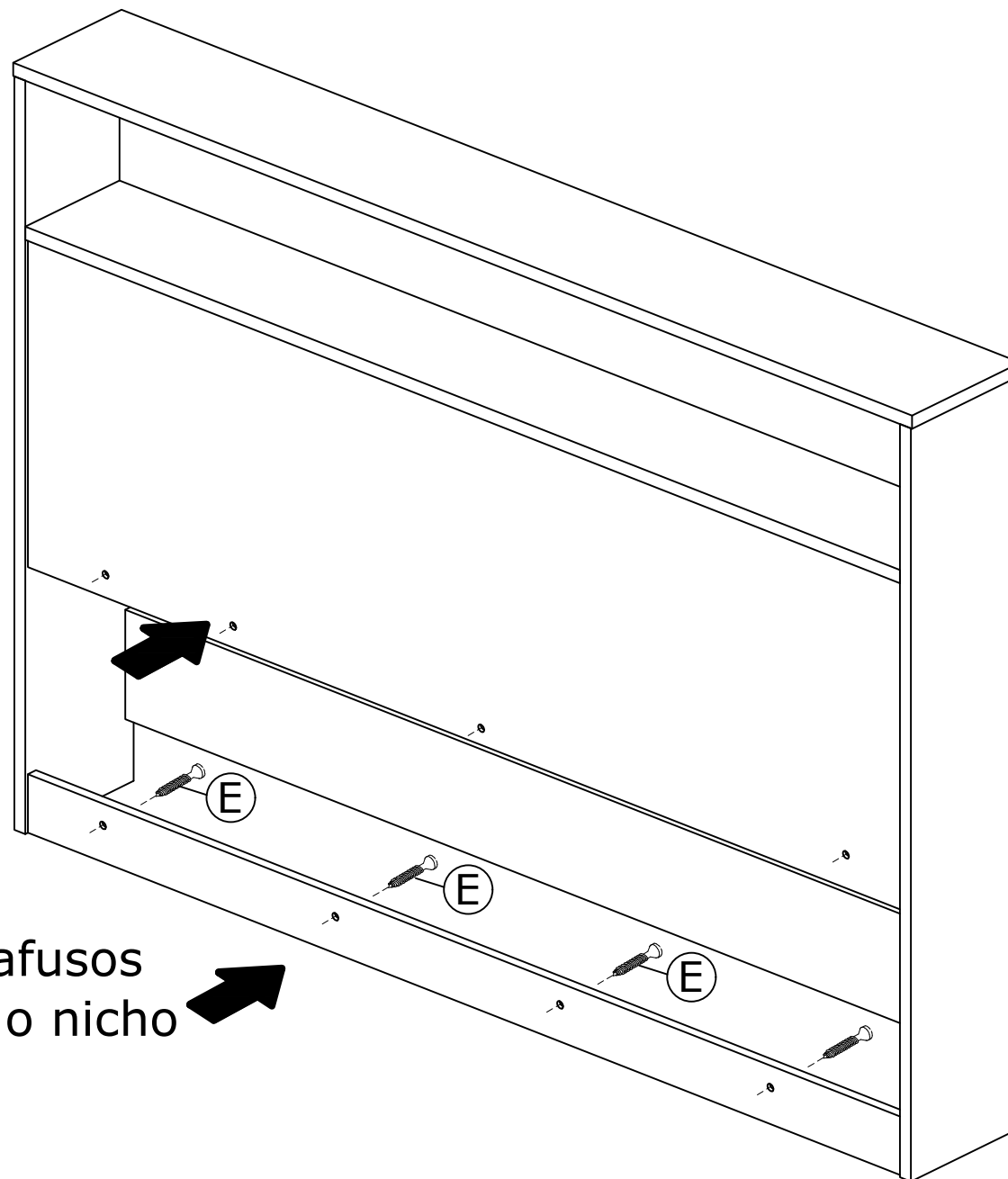
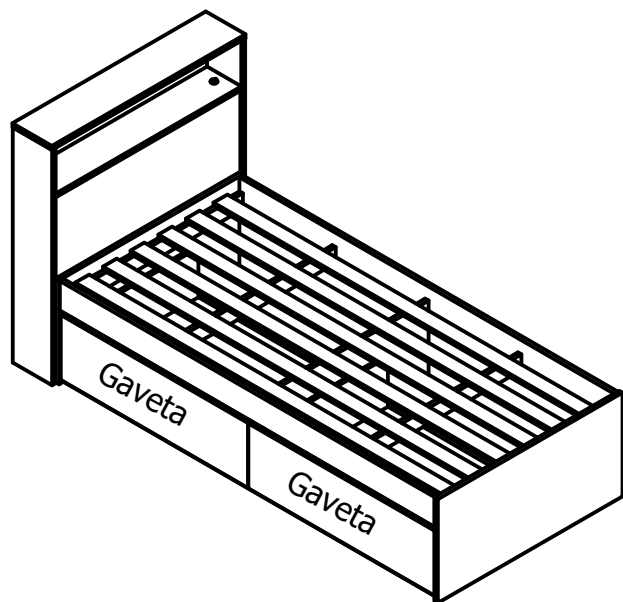
Ordem	Nº	Descrição
4	15636	Coluna frontal
5	15637	Coluna traseira
6	15634	Fundo
7	15619	Lateral direita
8	15632	Tampo com led

Parte 3/4

Obs. Colocar o liga e desliga do Led no furo



Parte 4/4



Obs. Usar os parafusos
4 x 25 para fixar o nicho
na cama