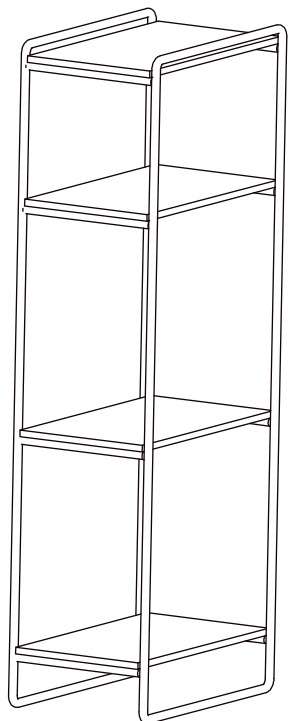


MANUAL DE MONTAGEM

ESTANTE CRIARE



LISTA DE ACESSÓRIOS

NÚM	ACESSÓRIO	QTDE
A	PARAFUSO 1/4 X 50MM	16x
B	PARAFUSO 4 X 25MM	16x
C	SAPATA	4x

FERRAMENTAS



CHAVE PHILIPS

OU



FURADEIRA

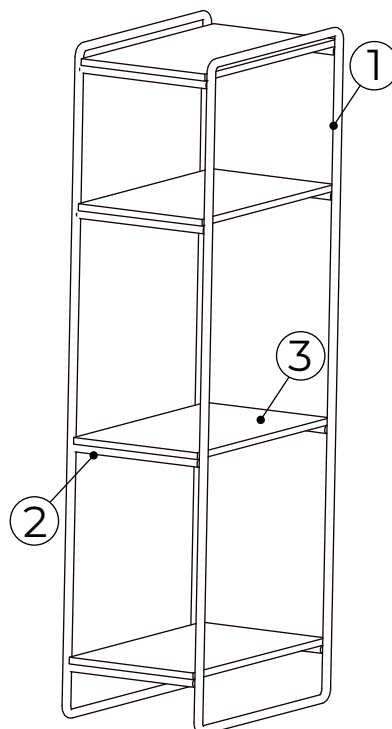


Identifique todas as peças e deixe-as de pé
Nunca coloque uma sob as outras
Aconselhamos utilizar a embalagem para forrar o chão a fim de não danificar o produto.

Não utilize produtos abrasivos como álcool, solventes, acetonas, etc
Limpe o móvel somente com um pano macio e seco.

LISTA DE PEÇAS

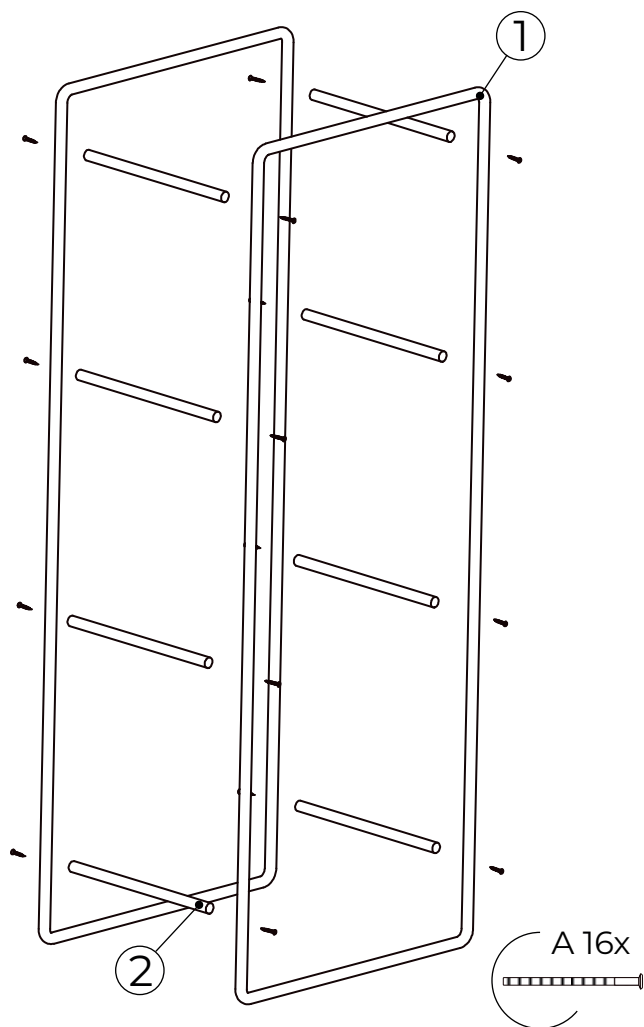
REF	QTDE	DESCRIÇÃO	MEDIDAS
1	02	LATERAIS	75 x 54cm
2	08	TRAVESSAS	31cm
3	04	PRATELEIRAS	55x31cm



Favor conferir os códigos dos acessórios antes da montagem do móvel.
Caso monte com uma parafusadeira, utilize torque baixo.

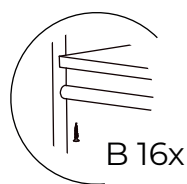
PASSO 01

Parafuse as travessas nas laterais



PASSO 02

Una as prateleiras à estrutura metálica



PASSO 03

Adicione a sapata

