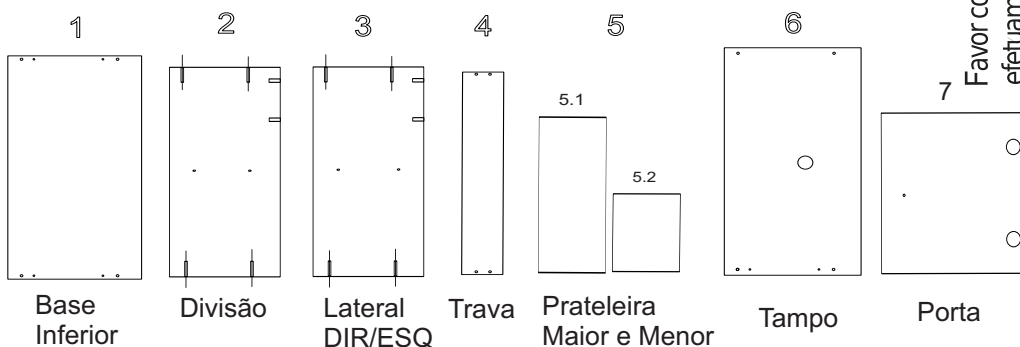
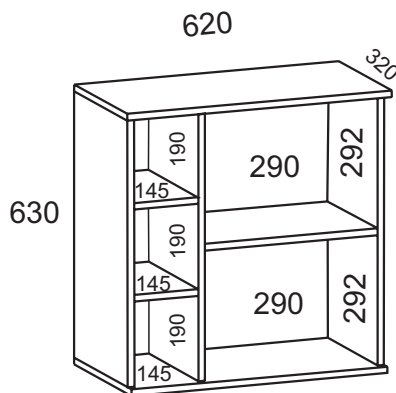


FERRAMENTAS PARA MONTAGEM E INSTALAÇÃO
 PARAFUSADORA CHAVE PHILIPS MARTELO Trena

Montagem Instalação **ATENÇÃO:** Sugerimos montar os produtos sobre a embalagem para evitar arranhões nas peças.

	COMPONENTES	QTD
A	Cavilha 6x30	26
B	Parafuso 3,5x40	6
C	Parafuso 4x14	12
D	Parafuso 5x50	4
E	Dobradilha	2
F	Cola	1
G	Pino	8
H	Pés	4
i	Puxador	1

VISTA INTERNA



VISTA EXTERNA



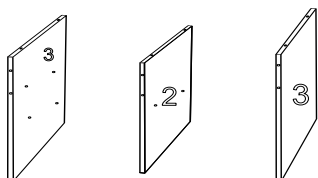
Favor conferir as peças antes da montagem, pois só efetuamos a troca do produto antes de ser montado.

PASSO 4 NÃO SERÁ NECESSÁRIO PARA CUBA DE EMBUTIR

ATENÇÃO: Verifique sempre a posição das peças conforme imagem antes de parafusar

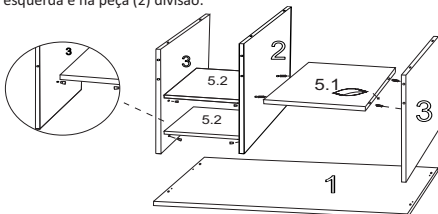
PASSO 1

Separe as peças Lateral DIR/ESQ (3) e Divisão (2) conforme imagem para iniciar a montagem.



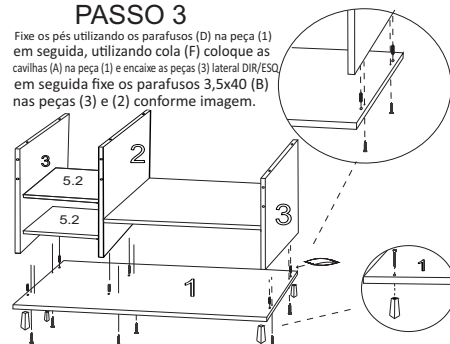
PASSO 2

Utilizando cola (F) coloque as cavilhas (A) nas peças (3) lateral direita e (2) divisão, e as encaixe na peça Prateleira Maior (5.1). Insira os pinos (G) na peça (3) lateral esquerda e na peça (2) divisão.



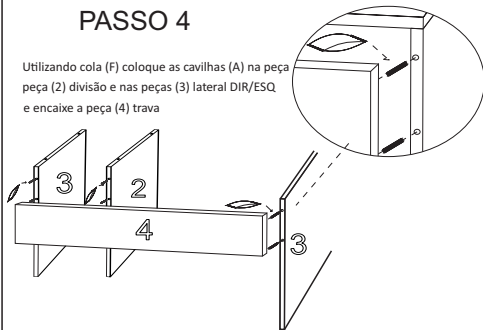
PASSO 3

Fixe os pés utilizando os parafusos (D) na peça (1) em seguida, utilizando cola (F) coloque as cavilhas (A) na peça (1) e encaixe as peças (3) lateral DIR/ESQ, em seguida fixe os parafusos 3,5x40 (B) nas peças (3) e (2) conforme imagem.



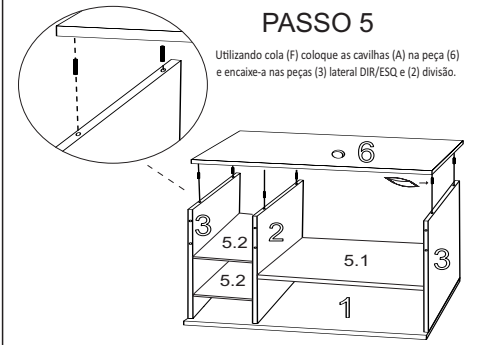
PASSO 4

Utilizando cola (F) coloque as cavilhas (A) na peça (2) divisão e nas peças (3) lateral DIR/ESQ e encaixe a peça (4) trava



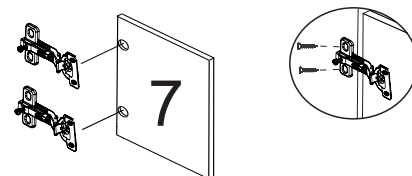
PASSO 5

Utilizando cola (F) coloque as cavilhas (A) na peça (6) e encaixe-a nas peças (3) lateral DIR/ESQ e (2) divisão.



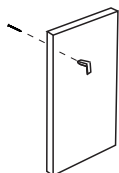
PASSO 6

Monte as dobradiças (E) e encaixe-a na peça porta (7) em seguida fixe a com os parafusos 4,0x14



PASSO 7

Fixe o puxador na peça porta (7) com os parafusos 3,5x25



BROVALIA