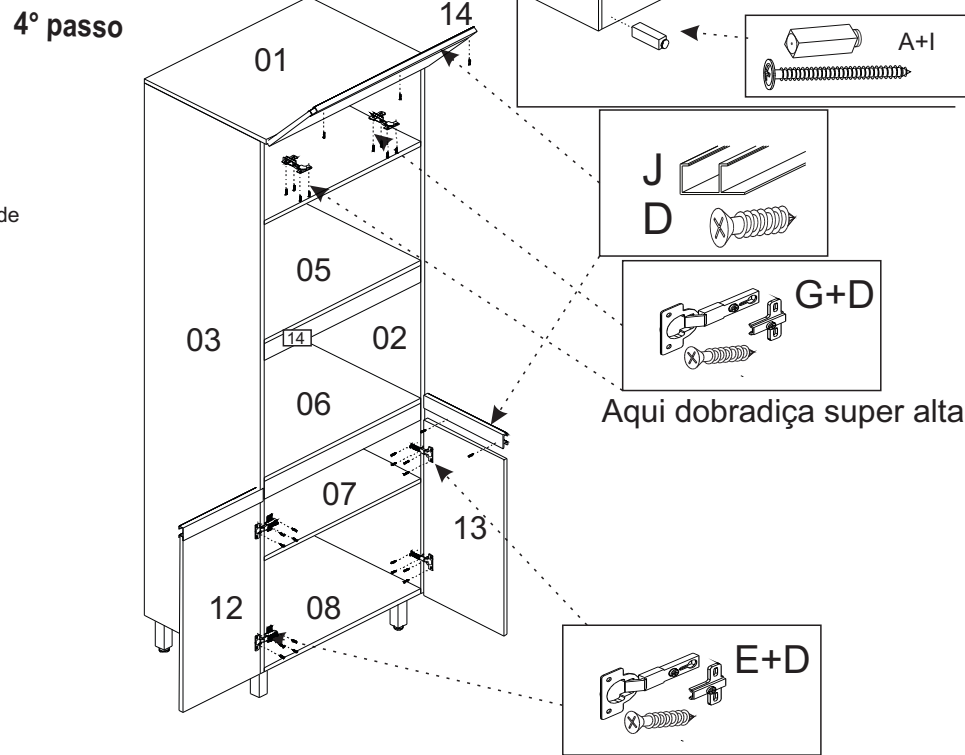
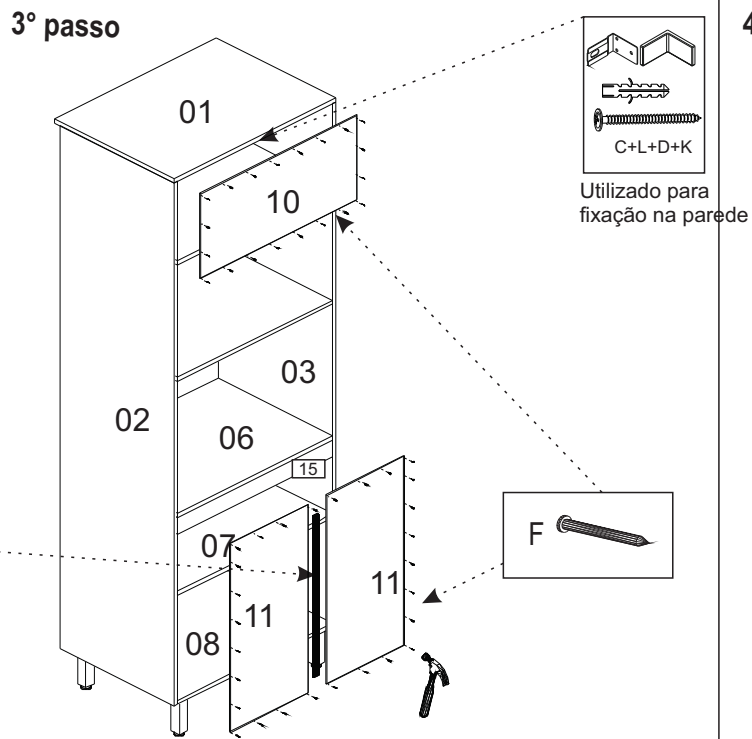
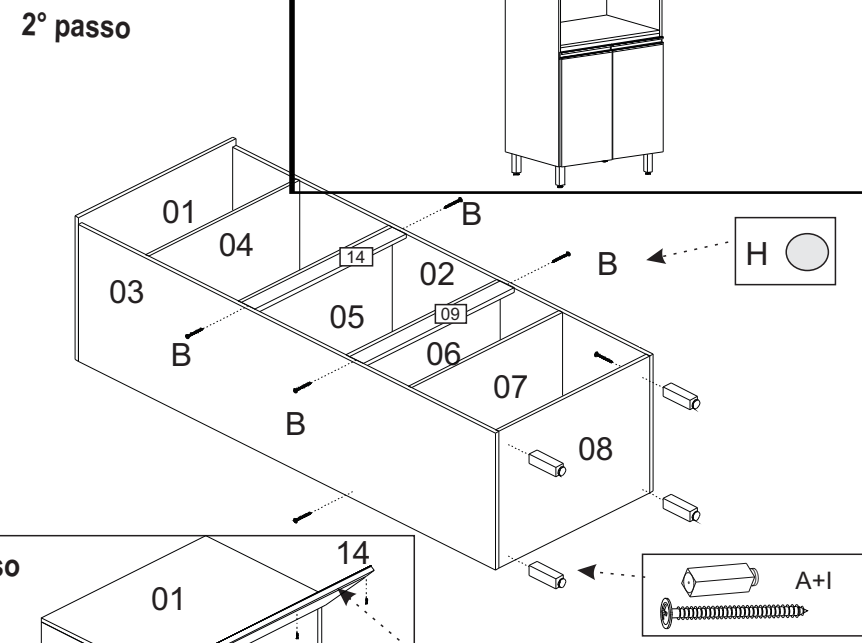
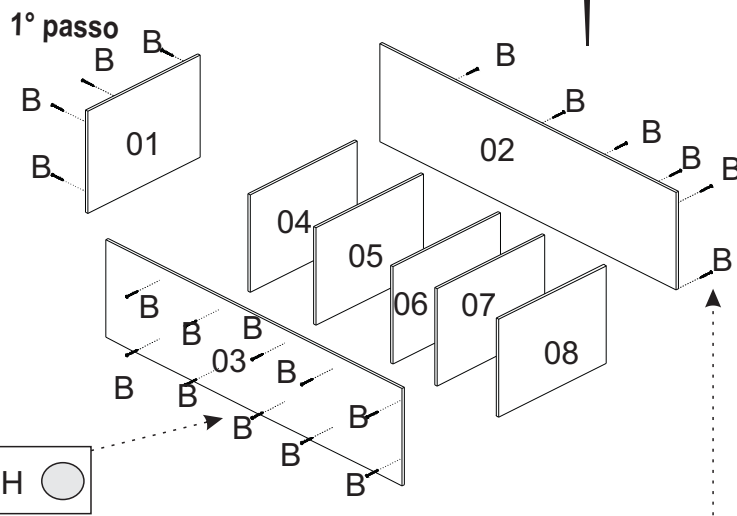
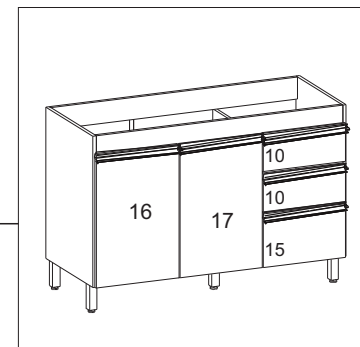


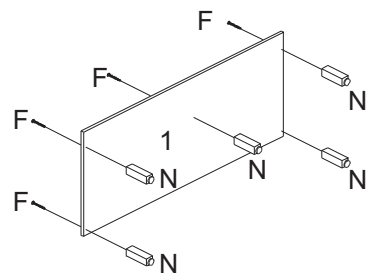
FERRAGENS

04	A		Sapata
32	B		Parafuso 4 x 40
01	C		Suporte aéreo + capa
37	D		Parafuso 3,5 x 14
04	E		Dobradiça 26mm
45	F		Prego 10 x 10
02	G		Dobradiça Super Alta
28	H		Tapa Furo
04	I		Parafuso 5 x 40mm
02	J		Puxador Perfil
01	K		Bucha
01	L		Parafuso 5 x 50

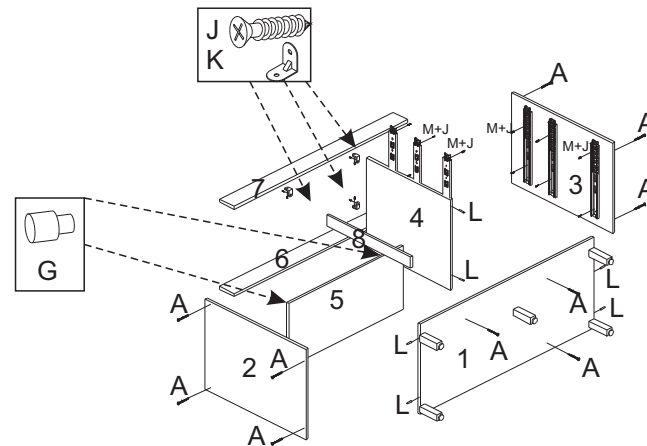




1º Passo



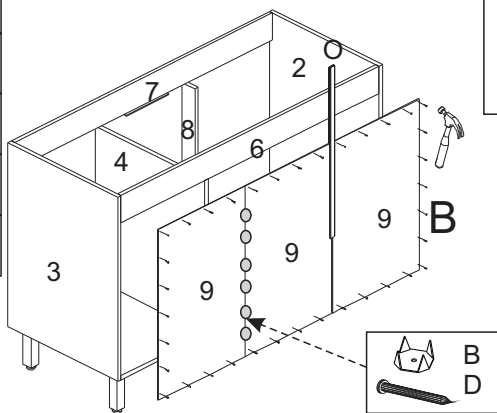
2º Passo



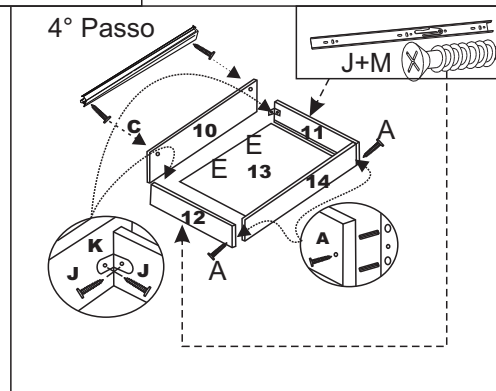
FERRAGENS

A		Parafuso 4 x 50
B		Prego 10 x 10
C		Puxador
D		Fixador de Fundo
E		Parafuso 3,5 x 25
F		Parafuso 4 x 40
G		Suporte Prateleira Movel
H		Parafuso 4,5 x 25
I		Dobradiça
J		Parafuso 3,5 x 14
K		Cantoneira
L		Cavilha
M		Corrediça telescópicas
N		Pés
O		Perfil h

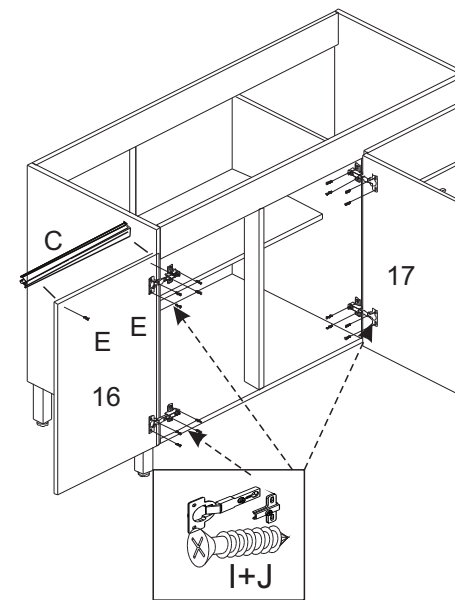
3º Passo

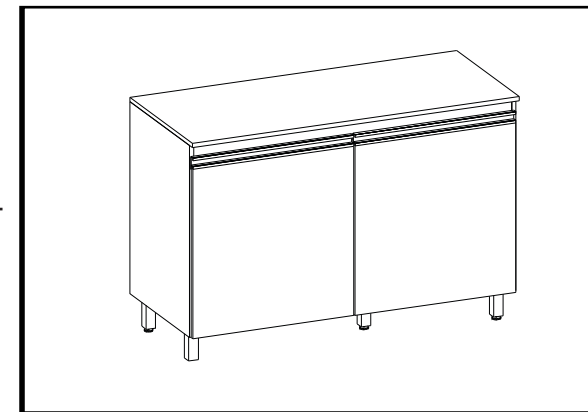


4º Passo



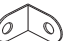



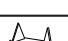






5º Passo

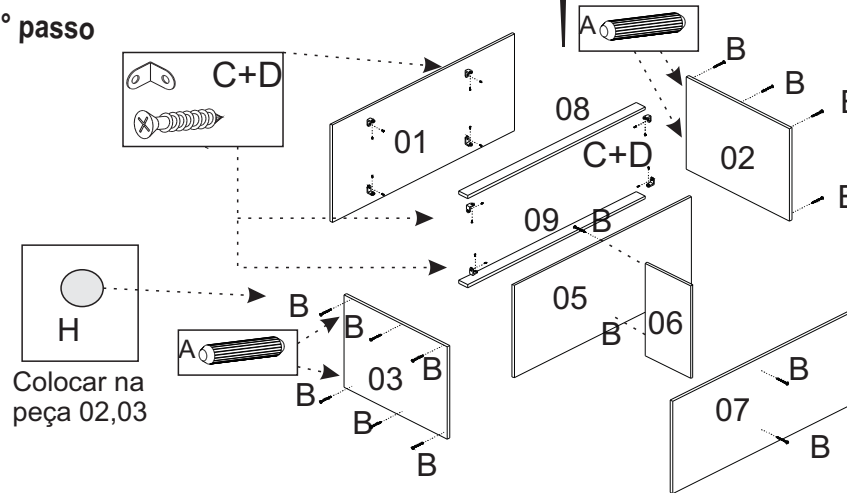




FERRAGENS

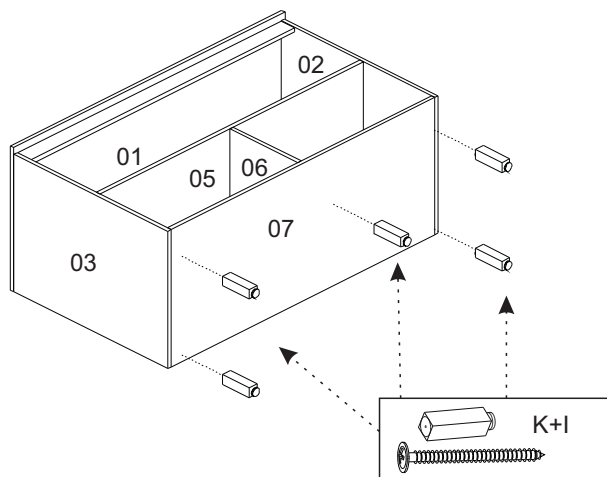
04	A		Cavilhas 6 x 30
16	B		Parafuso 4 x 40
10	C		Cantoneira Fixador 18x18
50	D		Parafuso 3,5 x 14
04	E		Dobradiça 35mm
35	F		Prego 10 x 10
10	G		Fixador de fundo
12	H		Tapa Furo
05	I		Parafuso 5 x 40mm
02	J		Puxador Perfil
05	K		Sapata

1º passo

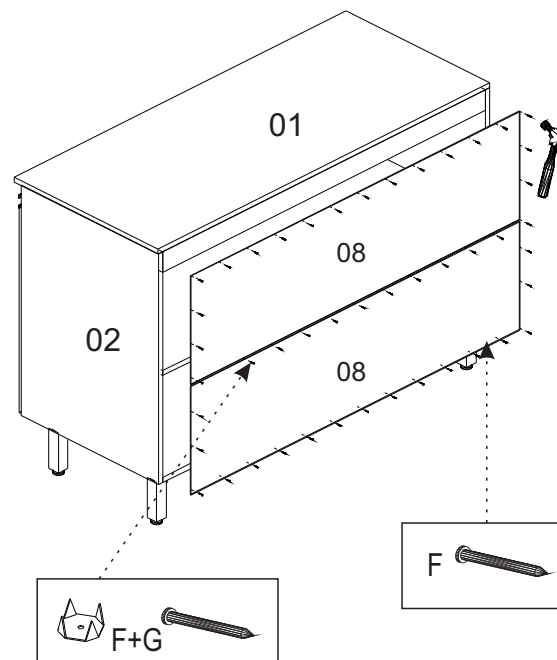


A peça N°1 é fixada na parte final deste 1º passo, após montar todas as demais peças.

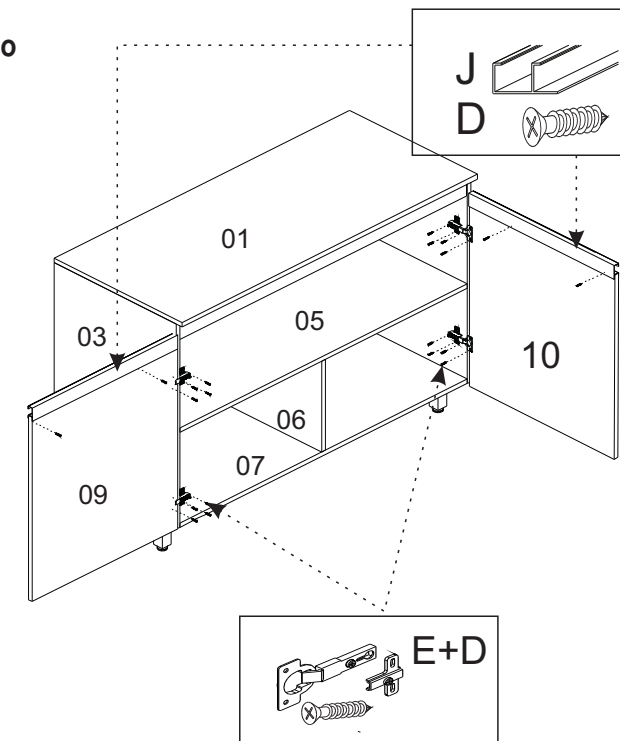
2º passo



3º passo



4º passo



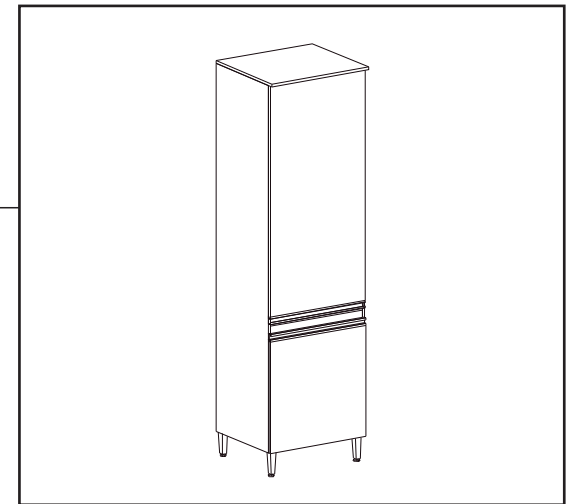
PANELEIRO CECILIA

REF.: 688

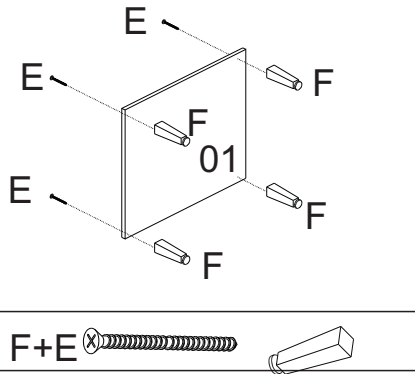
MANUAL DE MONTAGEM

ASSEMBLY INSTRUCTIONS

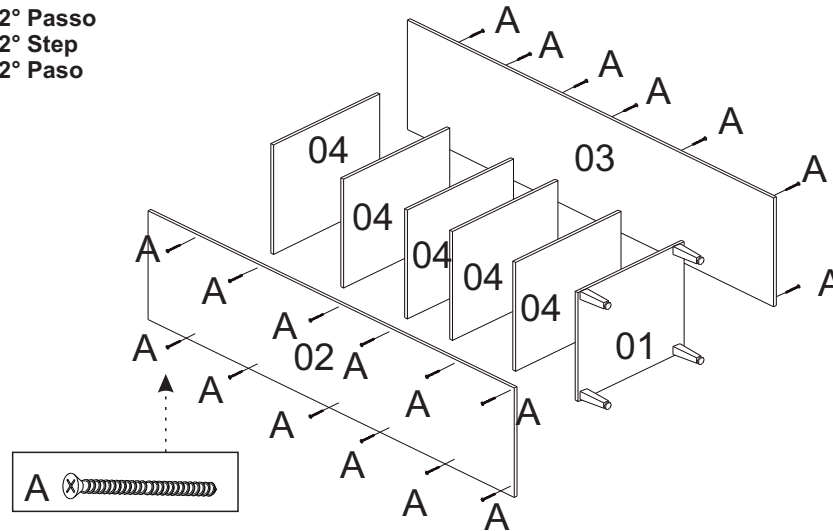
INSTRUCCIONES DE MONTAJE



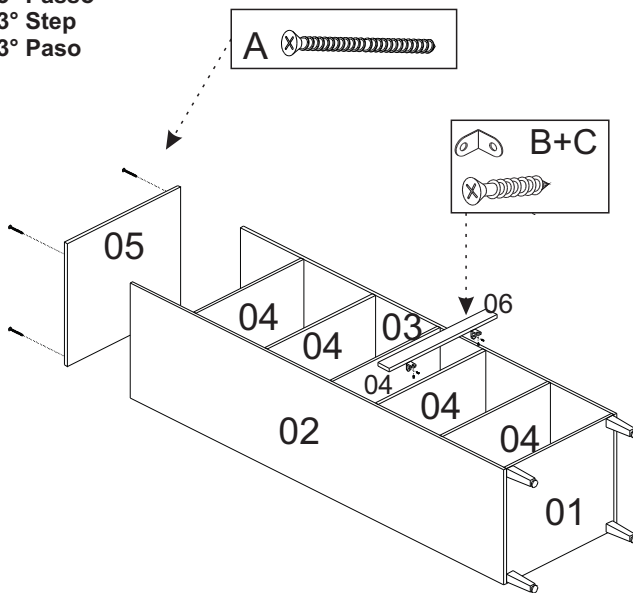
1° Passo
1° Step
1° Paso



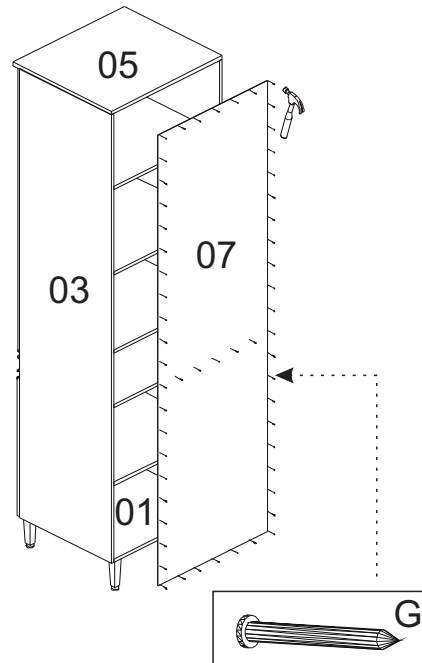
2° Passo
2° Step
2° Paso



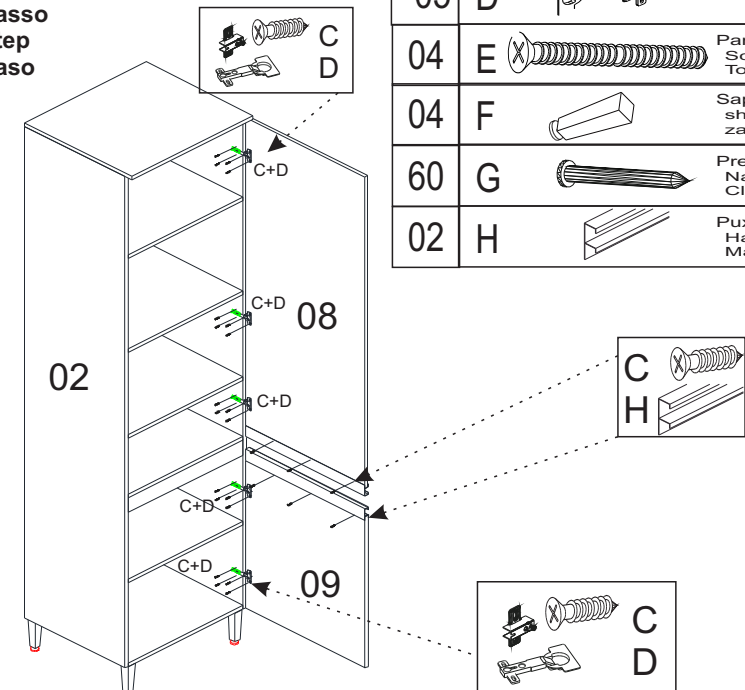
3° Passo
3° Step
3° Paso



4° Passo
4° Step
4° Paso

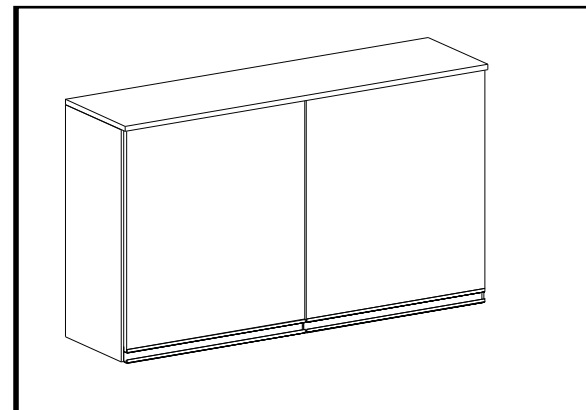


5° Passo
5° Step
5° Paso

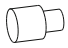

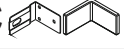

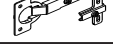





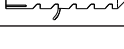


FERRAGENS Hardware

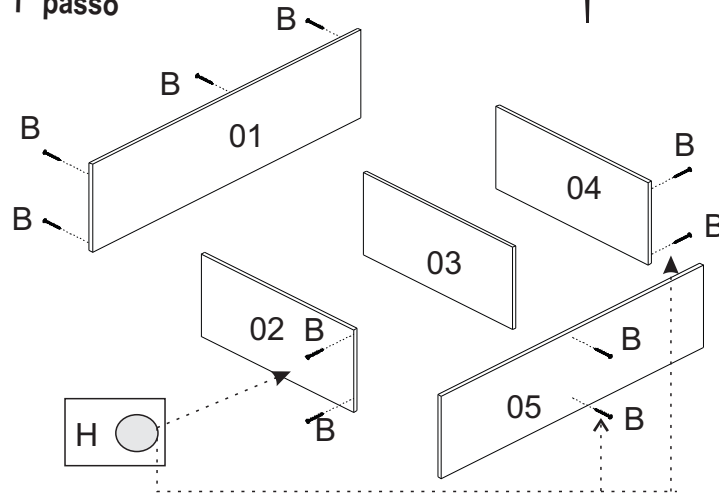
28	A		Parafuso 4 x 40 Screw 4 x 40 Tornillo 4 x 40
02	B		Cantoneira Fixador 18x18 Angle fastener 18 x 18 Fijación en ángulo 18 x 18
30	C		Parafuso 3,5 x 14 Screw 3,5 x 14 Tornillo 3,5 x 14
05	D		Dobradiça Hinge Bisagra
04	E		Parafuso 5 x 80 Screw 5 x 80 Tornillo 5 x 80
04	F		Sapata shoe zapato
60	G		Prego Nail Clavo
02	H		Puxador Handle Manejar



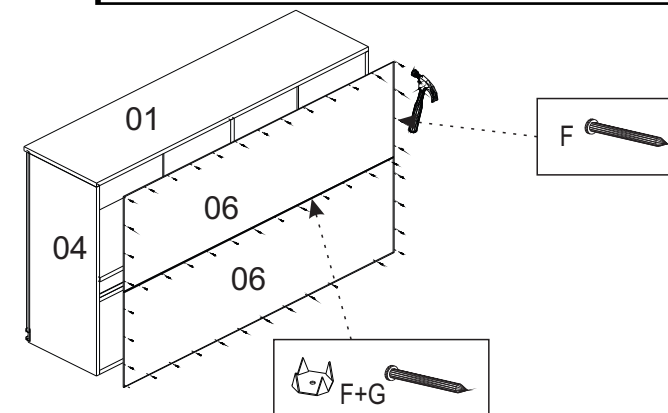
FERRAGENS

08	A		Suporte Pino
12	B		Parafuso 4 x 40
03	C		Suporte aéreo + capa
33	D		Parafuso 3,5 x 14
04	E		Dobradiça 35mm
50	F		Prego 10 x 10
10	G		Fixador de fundo
06	H		Tapa Furo
03	I		Parafuso 5 x 40mm
00	J		Puxador Perfil
08	K		Bucha

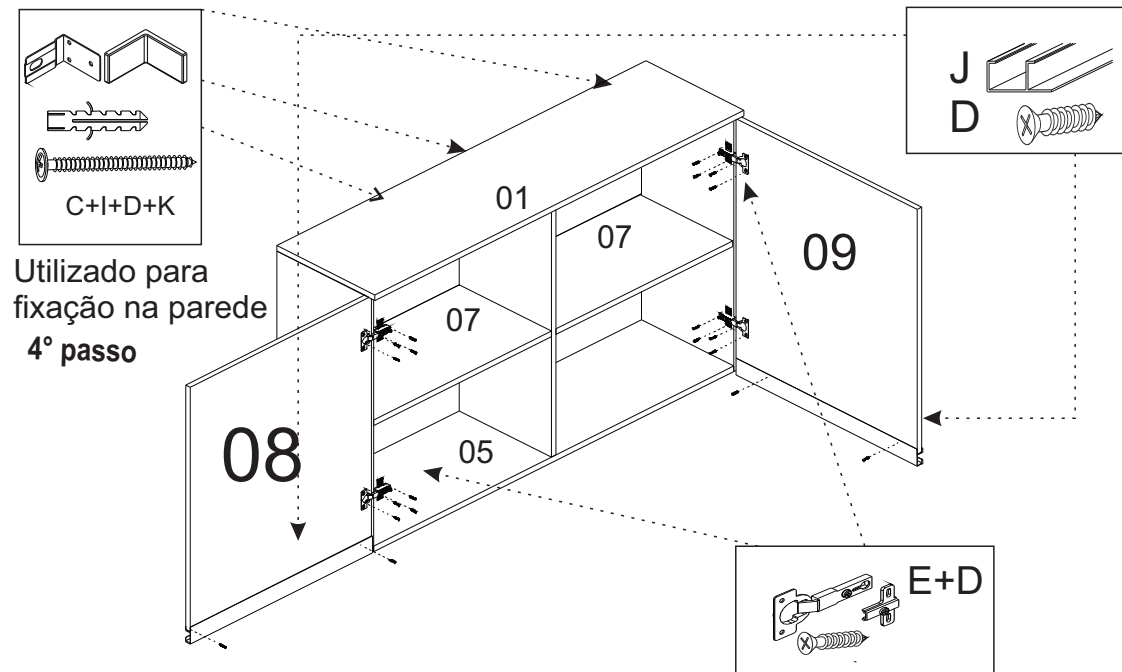
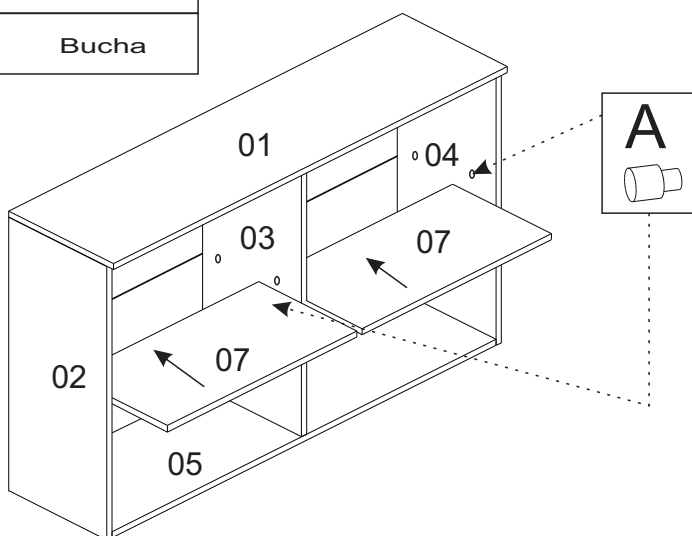
1º passo



2º passo



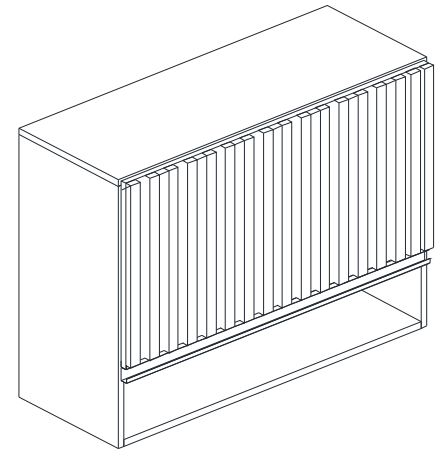
3º passo



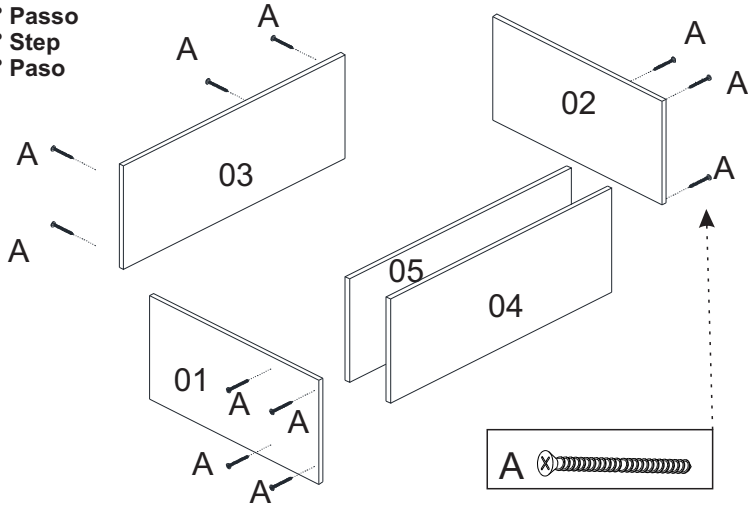
AÉREO CECILIA

REF.: 689

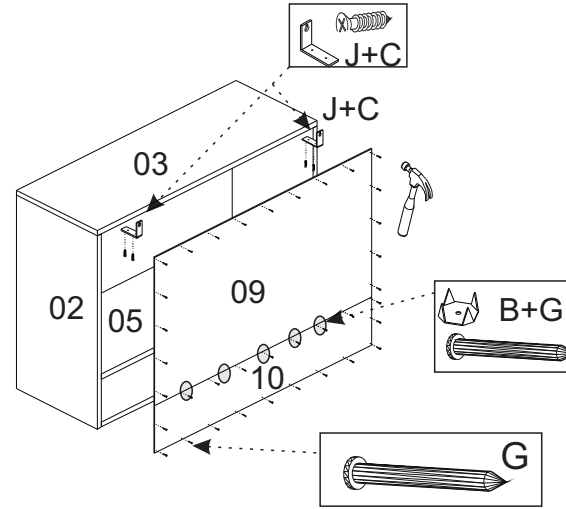
MANUAL DE MONTAGEM
ASSEMBLY INSTRUCTIONS
INSTRUCCIONES DE MONTAJE



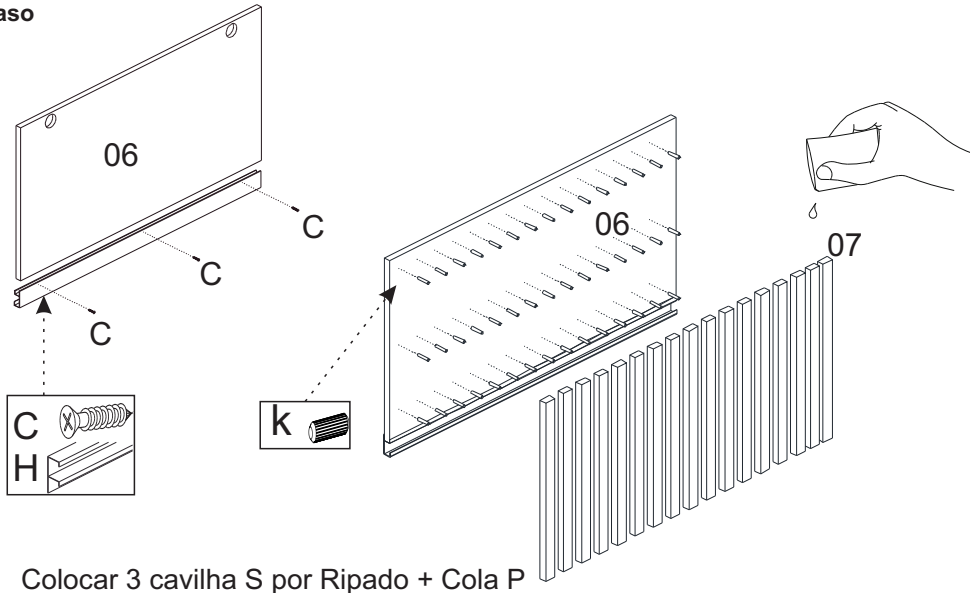
1° Passo
1° Step
1° Paso



2° Passo
2° Step
2° Paso

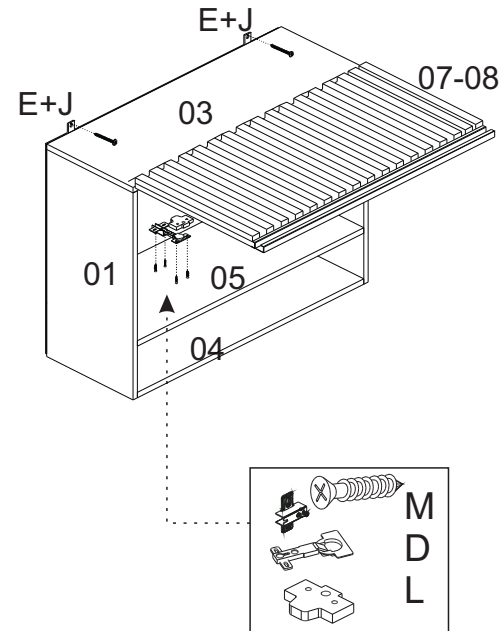


3° Passo
3° Step
3° Paso



Colocar 3 cavilha S por Ripado + Cola P

4° Passo
4° Step
4° Paso



FERRAGENS Hardware

12	A		Parafuso 4 x 40 Screw 4 x 40 Tornillo 4 x 40
05	B		Fixador de Fundo Background Fixer Fijador inferior
15	C		Parafuso 3,5 x 14 Screw 3,5 x 14 Tornillo 3,5 x 14
02	D		Dobradiça Hinge Bisagra
02	E		Parafuso 5 x 60 Screw 5 x 60 Tornillo 5 x 60
02	F		Suporte Aéreo Air Support Apoyo aéreo
40	G		Prego Nail Clavo
01	H		Puxador Handle Manejar
02	I		Cola Paste Pasta
02	J		Bucha Bushing Cojinete
51	K		Cavilha Peg Clavija
02	L		Distânciator Distancer distanciator
04	M		Parafuso 3,5 x 25 Screw 3,5 x 25 Tornillo 3,5 x 25