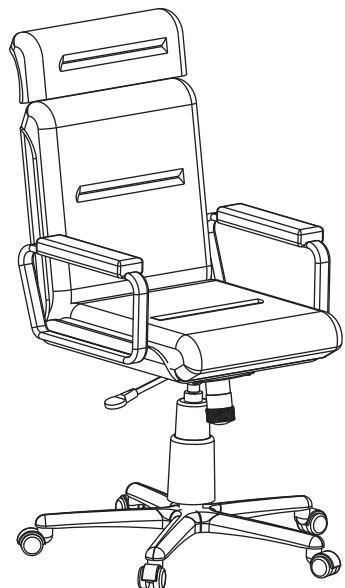


cadeira executiva alta



1
pessoas necessárias
para montar
o produto



15min
tempo de montagem
aproximado



fácil
grau de
dificuldade



Não utilizar produtos químicos ou abrasivos na limpeza. Evitar o contato com objetos cortantes e a exposição prolongada ao sol.

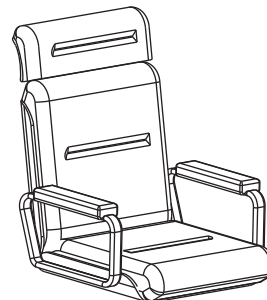


Estrutura: flanela seca.
Assento/encosto: pano levemente umedecido com água, seguido de pano seco.



100
Kg
capacidade máxima suportável, distribuída uniformemente

Partes do Produto



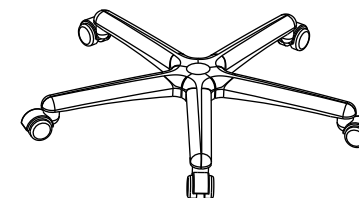
1- Estrutura (1x)



3- Telescópio (1x)



2- Mecanismo (1x)



4- Base c/ Rodízios (1x)

Componentes



A- Parafuso Ø1/4"x5/8"(4x)



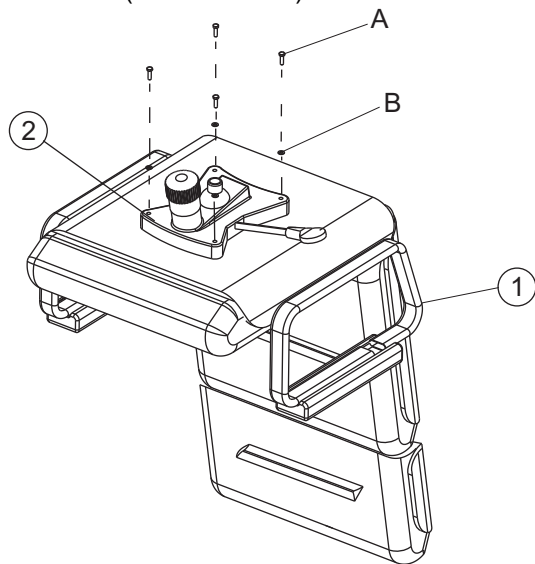
B- Arruela de Pressão (4x)

ferramentas necessárias (não fornecidas)

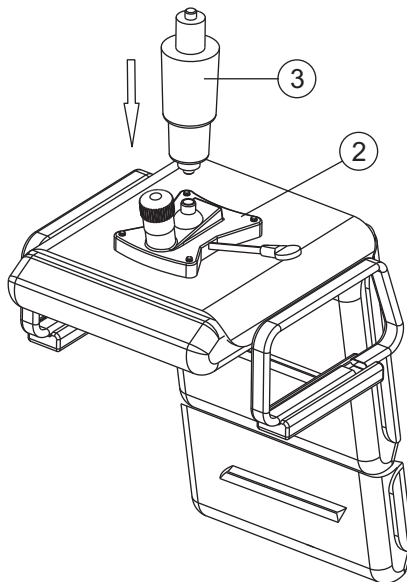


11
mm
chave de boca

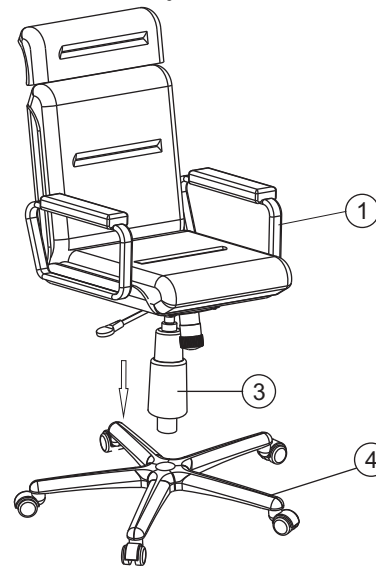
- 1** Apoiar a Estrutura (1) sobre uma superfície limpa e plana, fixar o Mecanismo (2) com os Parafusos (A), as Arruelas (B) e o auxílio de uma chave fixa de 11mm (não fornecida).



- 2** Fixar o Telescópio (3) no Mecanismo (2), para baixo para travar o conjunto.



- 3** Encaixar o Telescópico (3) no furo da Base c/ Rodízios (4), pressionando a Estrutura (1) para baixo até travar todo o conjunto.



4

REGULAGEM DO ASSENTO

Abaixar: Puxar a alavanca para cima e empurrar o assento para baixo.

Levantar: Puxar a alavanca para cima e posicionar o assento na altura desejada.

Relax: Girar a manopla no sentido horário para liberar a inclinação da Estrutura (1) e no sentido anti-horário para travar.

