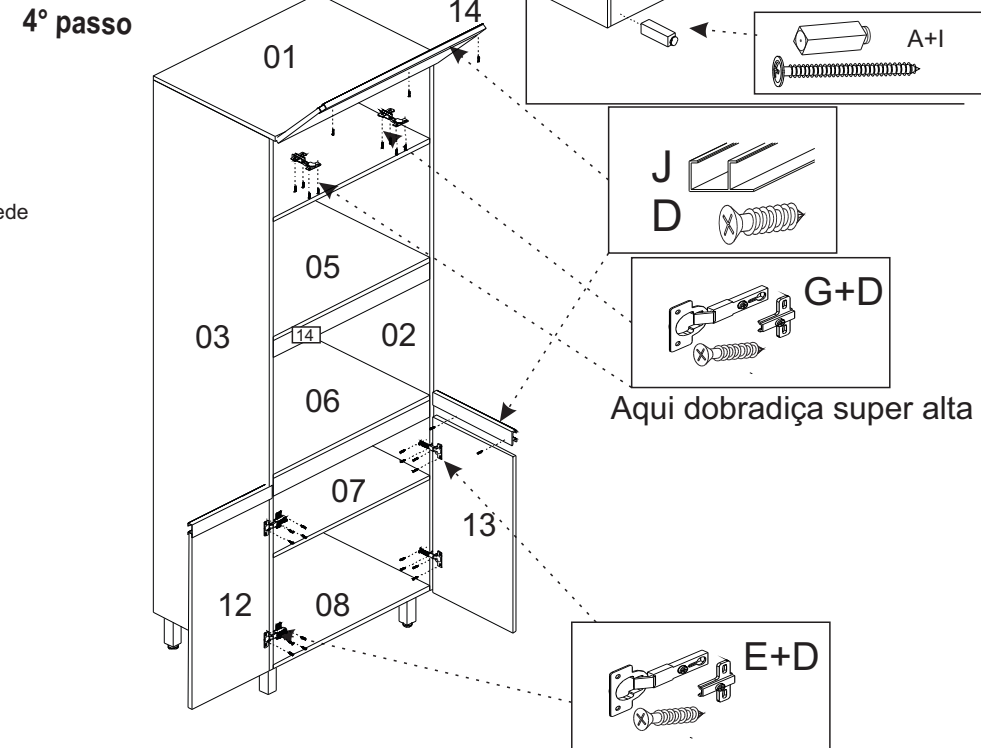
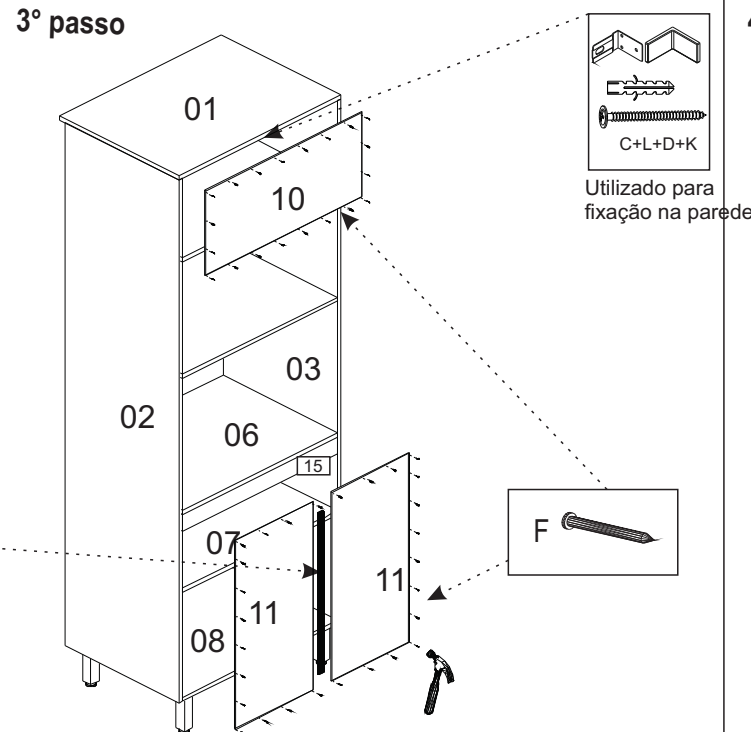
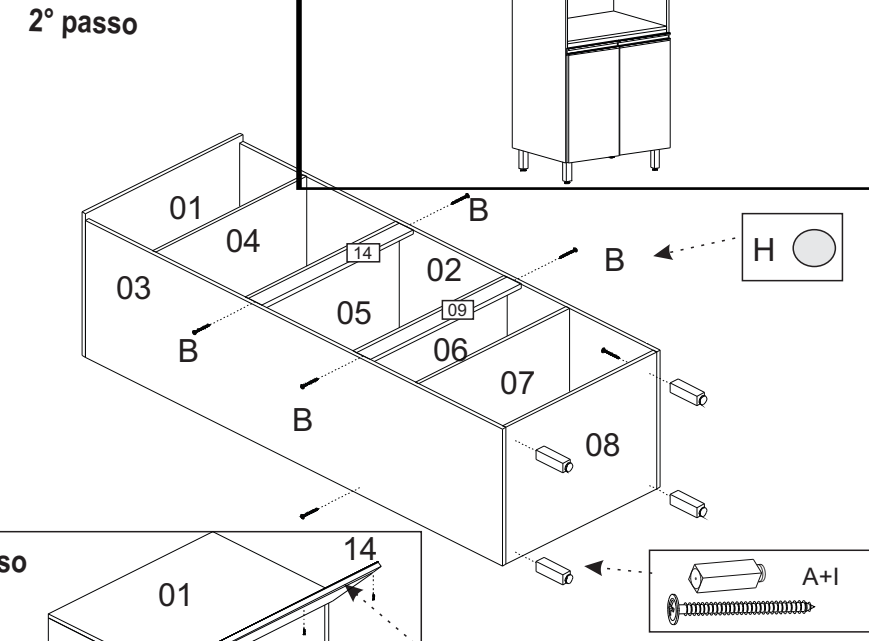
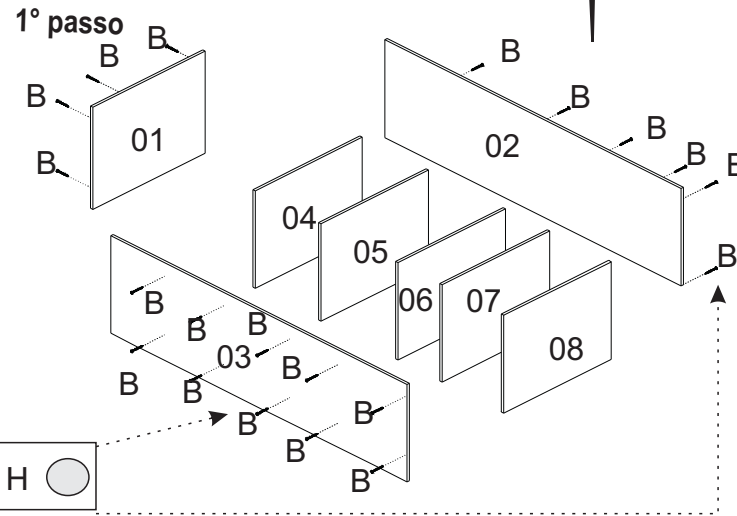
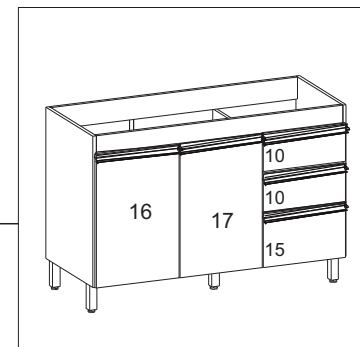


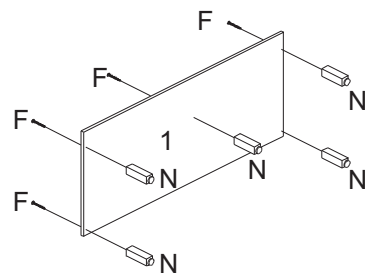
**FERRAGENS**

04	A		Sapata
32	B		Parafuso 4 x 40
01	C		Suporte aéreo + capa
37	D		Parafuso 3,5 x 14
04	E		Dobradiça 26mm
45	F		Prego 10 x 10
02	G		Dobradiça Super Alta
28	H		Tapa Furo
04	I		Parafuso 5 x 40mm
02	J		Puxador Perfil
01	K		Bucha
01	L		Parafuso 5 x 50

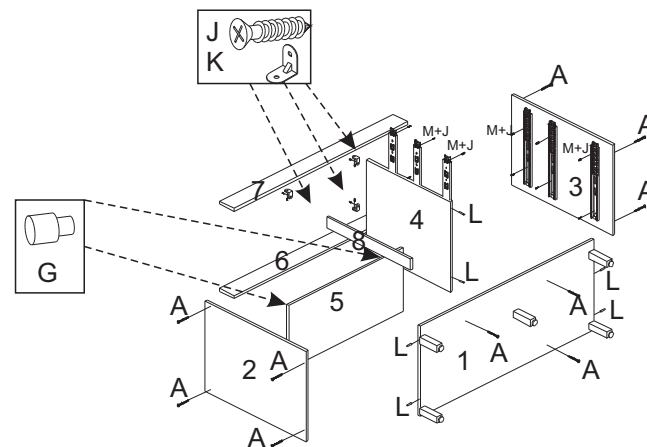




1º Passo



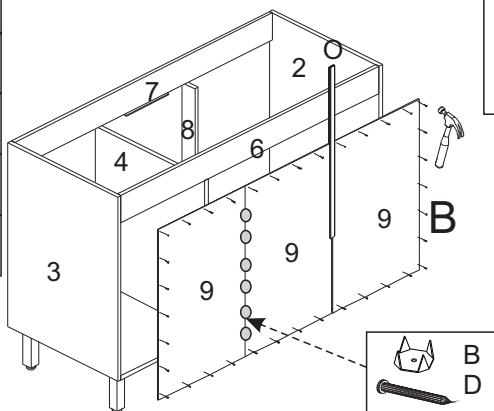
2º Passo



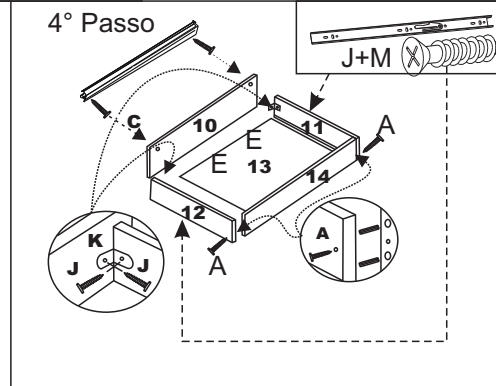
**FERRAGENS**

A		Parafuso 4 x 50
B		Prego 10 x 10
C		Puxador
D		Fixador de Fundo
E		Parafuso 3,5 x 25
F		Parafuso 4 x 40
G		Suporte Prateleira Movel
H		Parafuso 4,5 x 25
I		Dobradiça
J		Parafuso 3,5 x 14
K		Cantoneira
L		Cavilha
M		Corrediça telescópicas
N		Pés
O		Perfil h

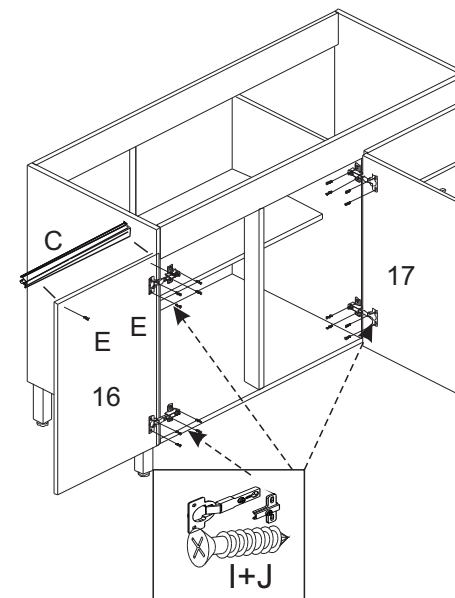
3º Passo

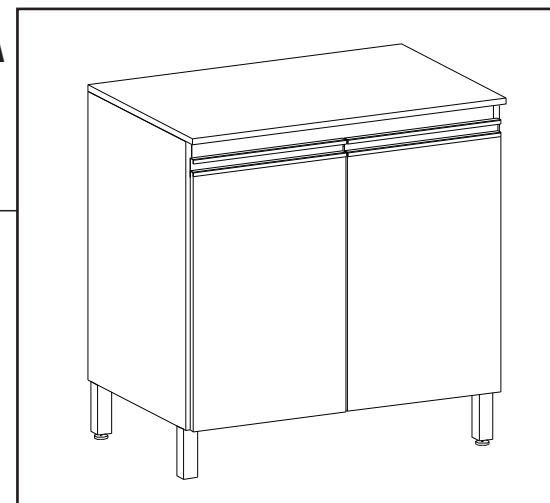


4º Passo













5º Passo

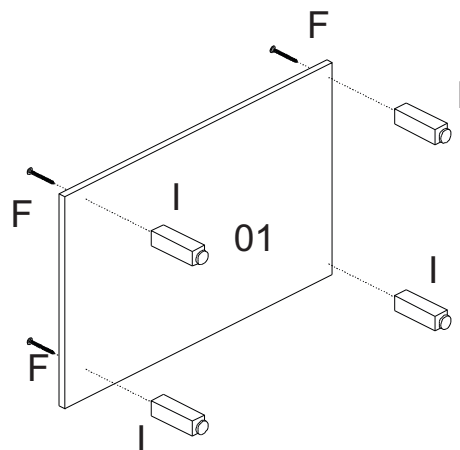




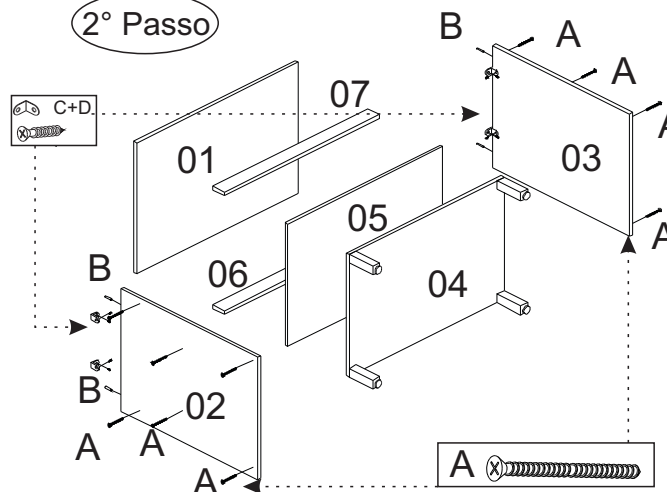
**FERRAGENS**

A	12	Parafuso 4 x 40	
B	04	Cavilha 6 X 30	
C	36	Parafuso 3,5 x 14	
D	04	Cantoneira 18x 18	
E	04	Dobradiça 26mm	
F	04	Parafuso 5 x 40	
G	30	Prego 10 x 10	
H	02	Puxador	
I	04	Pés	
J	07	Fixador de fundo	

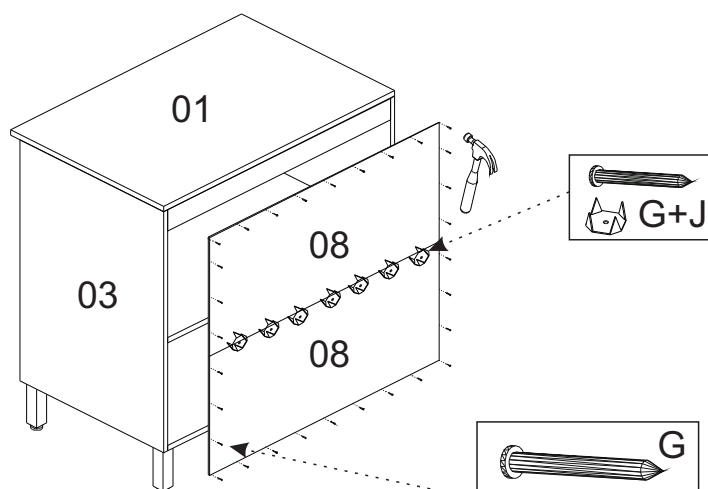
**1° Passo**



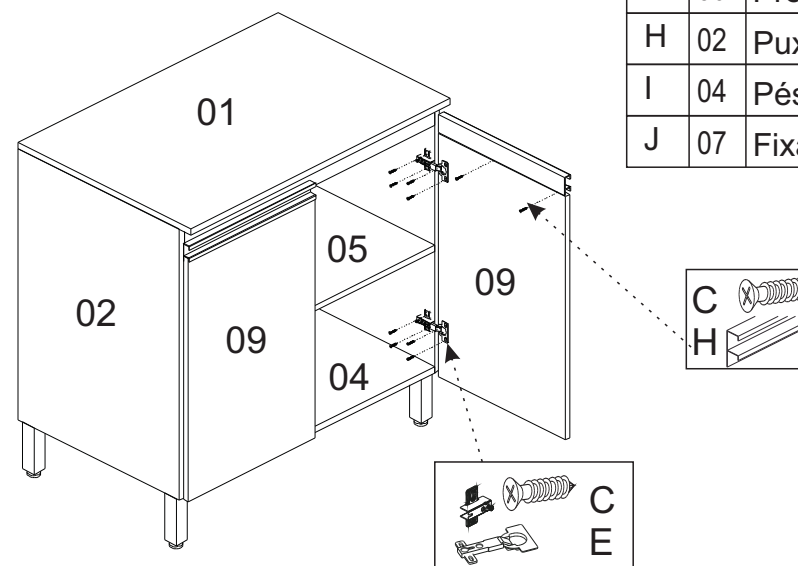
**2° Passo**



**3° Passo**



**4° Passo**



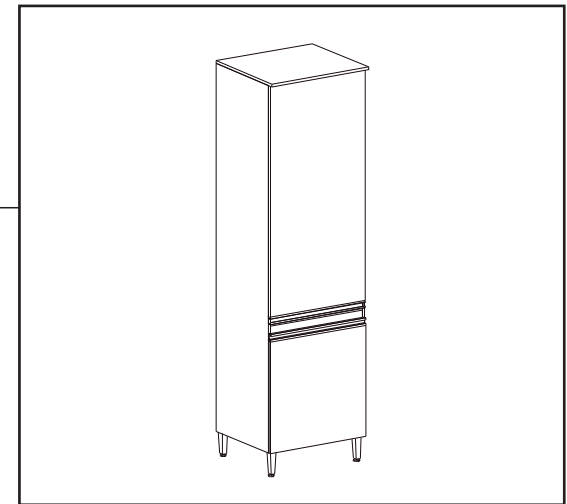
# PANELEIRO CECILIA

## REF.: 688

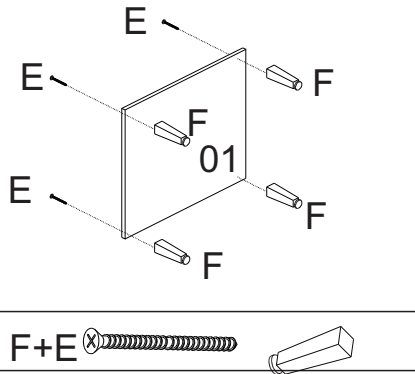
### MANUAL DE MONTAGEM

#### ASSEMBLY INSTRUCTIONS

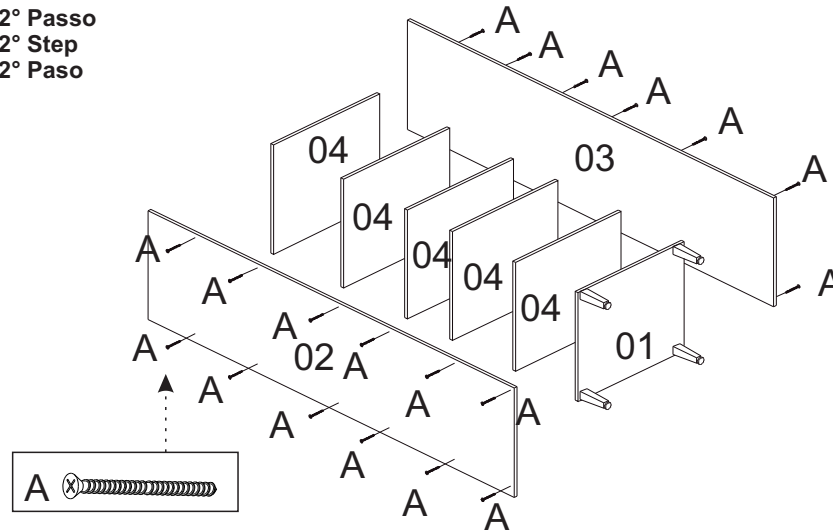
#### INSTRUCCIONES DE MONTAJE



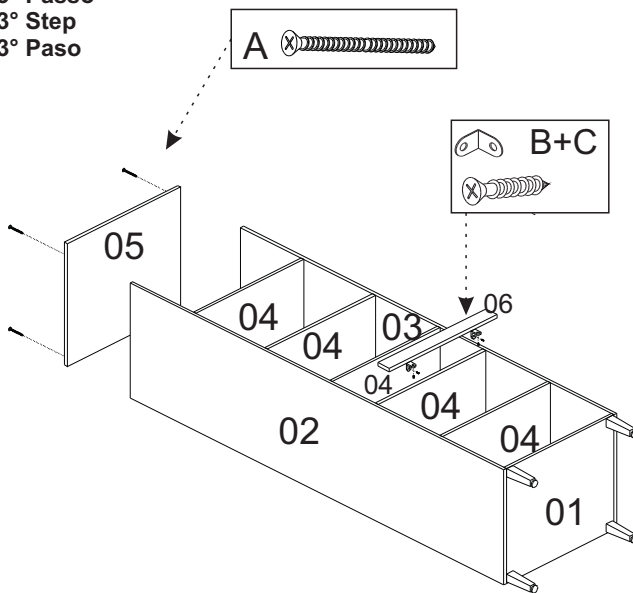
1° Passo  
1° Step  
1° Paso



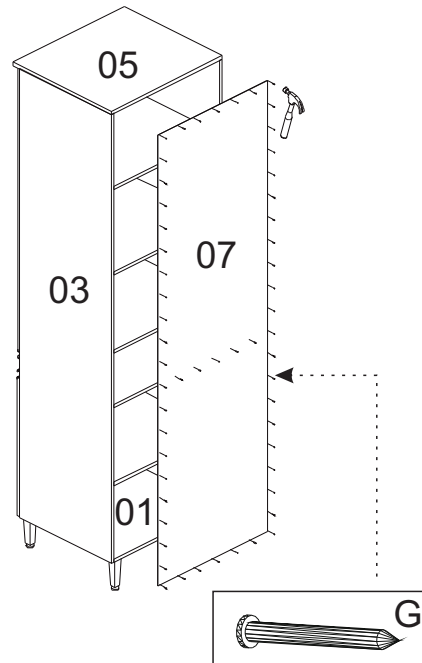
2° Passo  
2° Step  
2° Paso



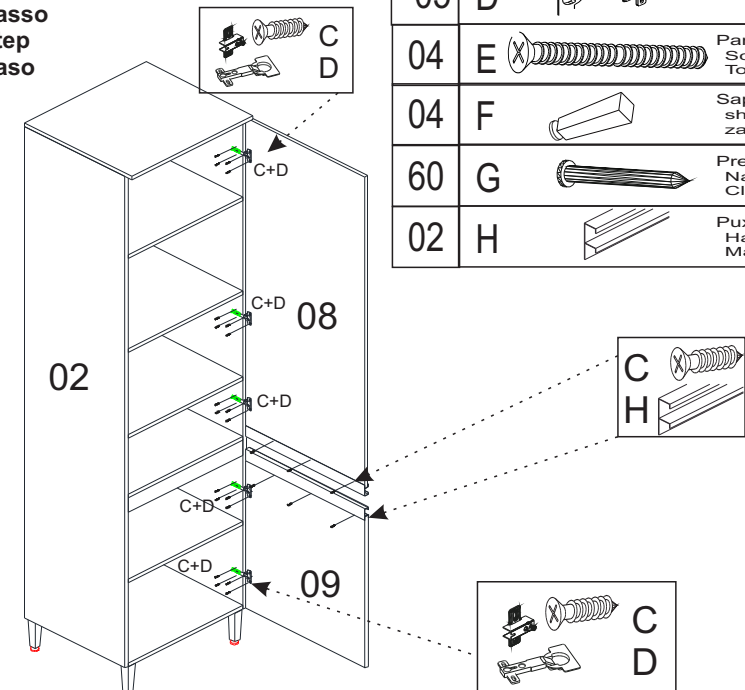
3° Passo  
3° Step  
3° Paso



4° Passo  
4° Step  
4° Paso

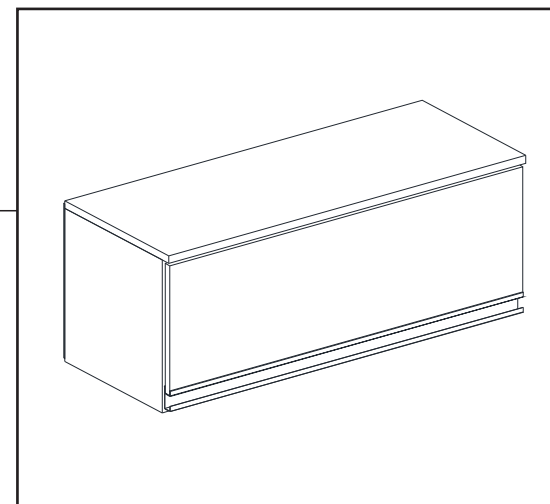


5° Passo  
5° Step  
5° Paso











### FERRAGENS Hardware

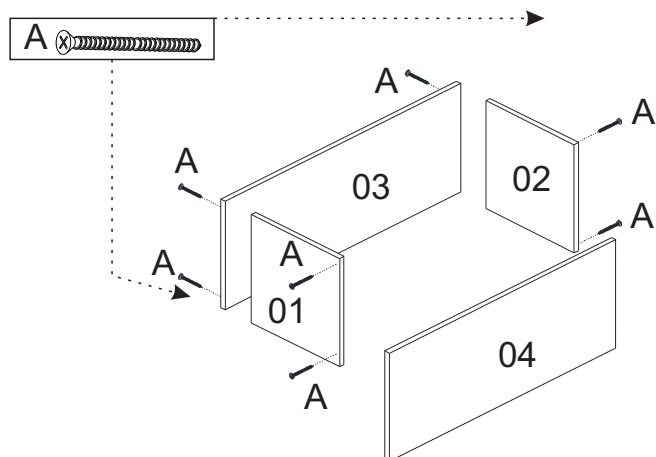
28	A		Parafuso 4 x 40 Screw 4 x 40 Tornillo 4 x 40
02	B		Cantoneira Fixador 18x18 Angle fastener 18 x 18 Fijación en ángulo 18 x 18
30	C		Parafuso 3,5 x 14 Screw 3,5 x 14 Tornillo 3,5 x 14
05	D		Dobradiça Hinge Bisagra
04	E		Parafuso 5 x 80 Screw 5 x 80 Tornillo 5 x 80
04	F		Sapata shoe zapato
60	G		Prego Nail Clavo
02	H		Puxador Handle Manejar



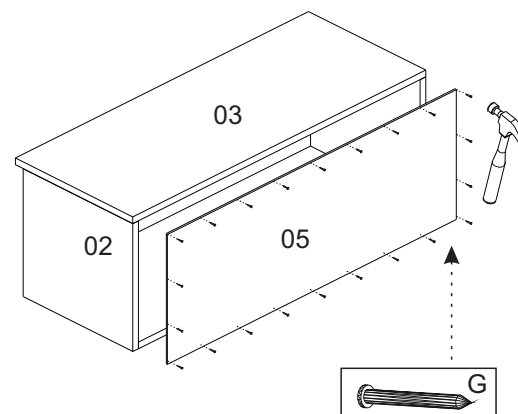
**FERRAGENS**

A	08	Parafuso 4 x 40	
B	08	Tapa Furo	
C	17	Parafuso 3,5 x 14	
D	02	Bucha 8mm	
E	02	Dobradiça 26mm	
F	02	Parafuso 5 x 50	
G	30	Prego 10 x 10	
H	01	Puxador	
I	02	Suporte c/ Capa Aéreo	

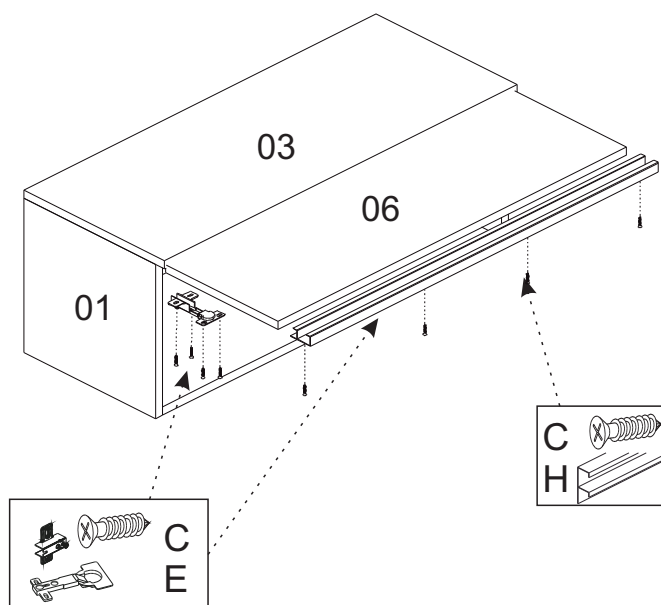
**1º Passo**



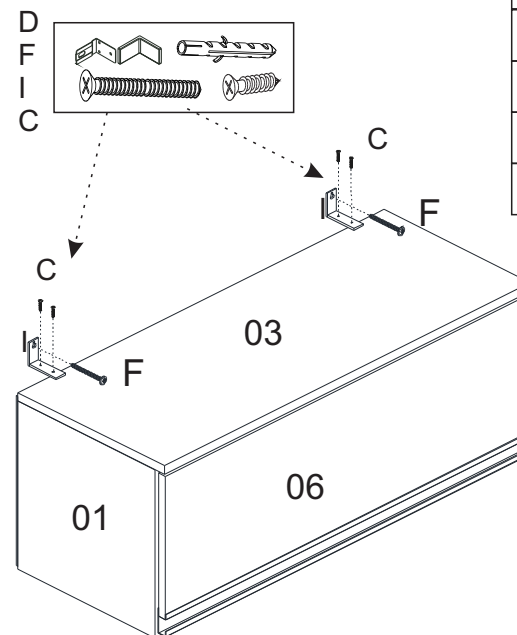
**2º Passo**



**3º Passo**



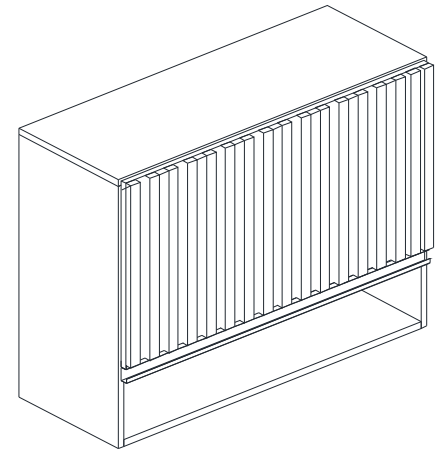
**4º Passo**



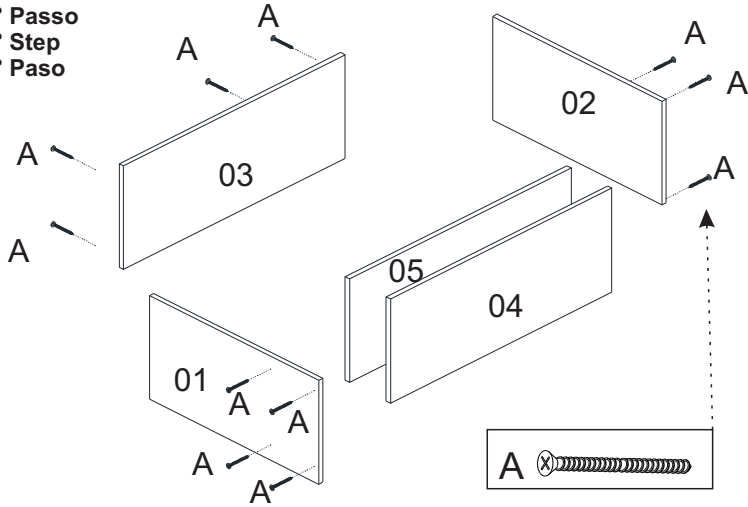
# AÉREO CECILIA

## REF.: 689

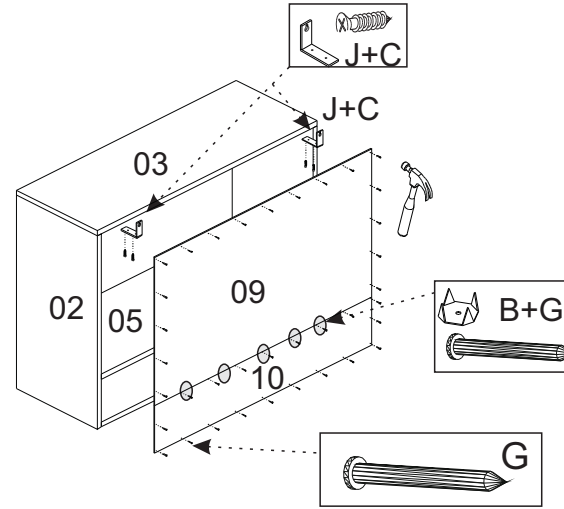
**MANUAL DE MONTAGEM**  
**ASSEMBLY INSTRUCTIONS**  
**INSTRUCCIONES DE MONTAJE**



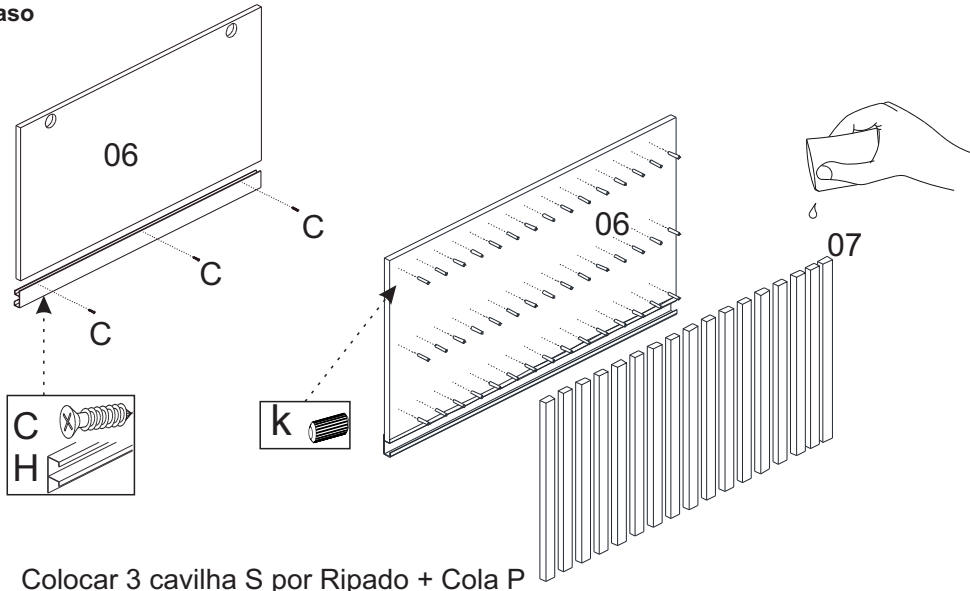
1° Passo  
1° Step  
1° Paso



2° Passo  
2° Step  
2° Paso

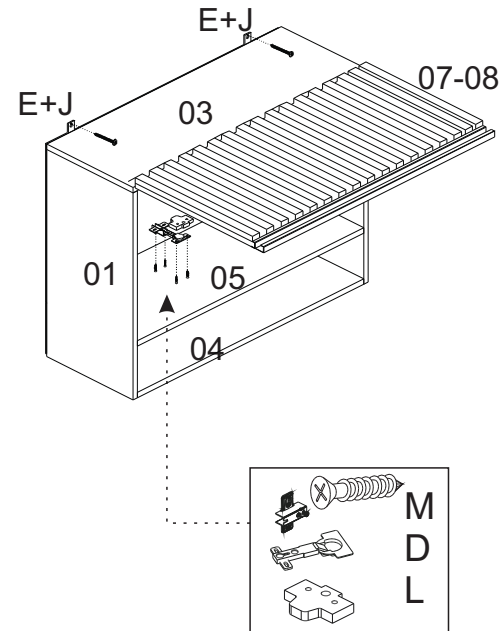


3° Passo  
3° Step  
3° Paso



Colocar 3 cavilha S por Ripado + Cola P

4° Passo  
4° Step  
4° Paso



### FERRAGENS Hardware

12	A		Parafuso 4 x 40 Screw 4 x 40 Tornillo 4 x 40
05	B		Fixador de Fundo Background Fixer Fijador inferior
15	C		Parafuso 3,5 x 14 Screw 3,5 x 14 Tornillo 3,5 x 14
02	D		Dobradiça Hinge Bisagra
02	E		Parafuso 5 x 60 Screw 5 x 60 Tornillo 5 x 60
02	F		Suporte Aéreo Air Support Apoyo aéreo
40	G		Prego Nail Clavo
01	H		Puxador Handle Manejar
02	I		Cola Paste Pasta
02	J		Bucha Bushing Cojinete
51	K		Cavilha Peg Clavija
02	L		Distânciador Distancer distanciador
04	M		Parafuso 3,5 x 25 Screw 3,5 x 25 Tornillo 3,5 x 25