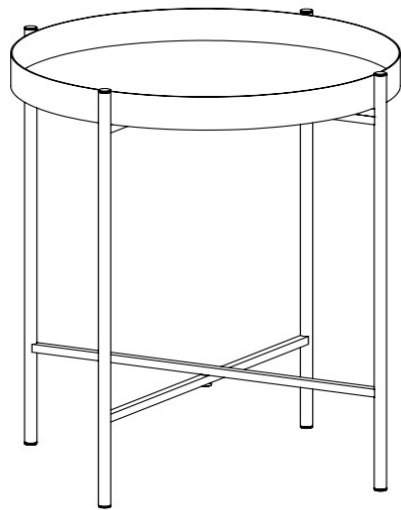




STUDIO
METAL MADEIRA

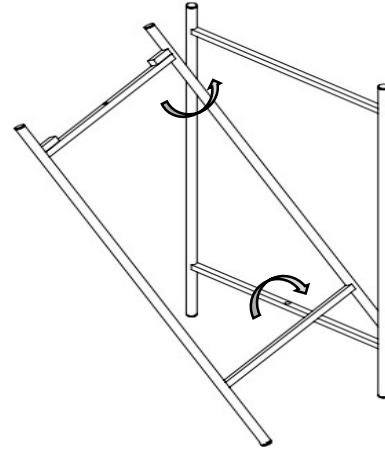


Mesa Lateral Baixa

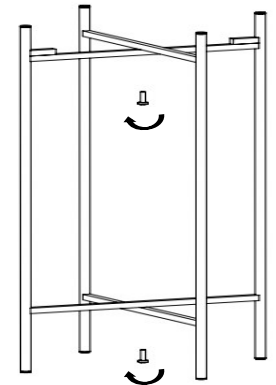
COLLIE VERSÃO 01/2022

Instruções de Montagem

- 1 ✓ Inclinair **LATERAL B** em seguida posicioná-la sobrepondo barra central da **LATERAL A** e passando inferiormente a barra superior. *(Imagem 01)*



- 2 ✓ Após centralizar a estrutura fixá-la usando parafusos M6 X 15. *(Imagem 02)*



(47) 9 99945-0603



3 Meses



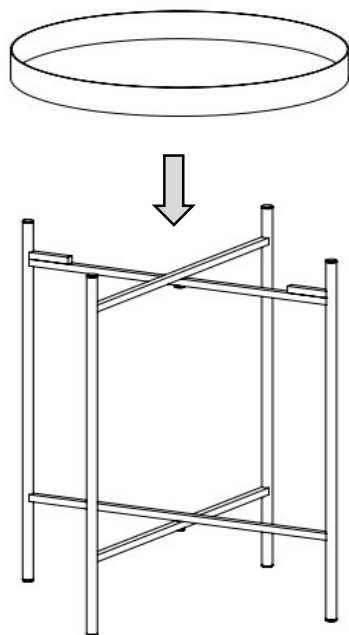
Max. 15 Kg

Kit Ferragem:



2x Parafuso Phillips M6 x 15

- 3 ✓ Para finalizar encaixar bandeja sobre a estrutura montada.
(Imagem 03)



Limpeza: Use pano levemente umedecido em uma solução diluída de água e sabão neutro e, em seguida, passe pano seco.

Cuidados: Nunca utilize solventes, aguarrás, removedores, lustra móveis, tiner, acetona, sapólio, etc.