



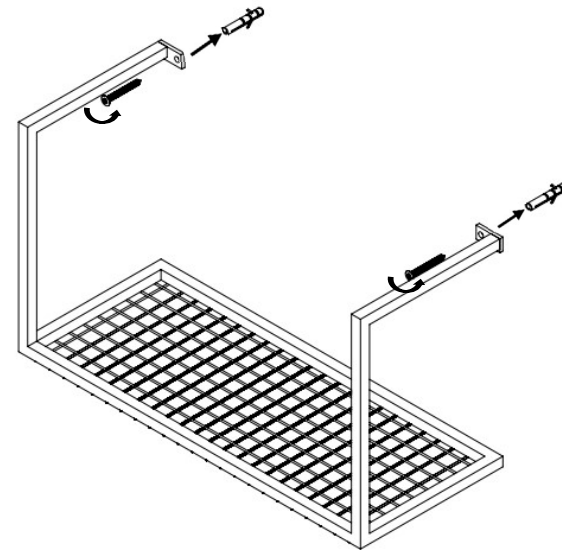
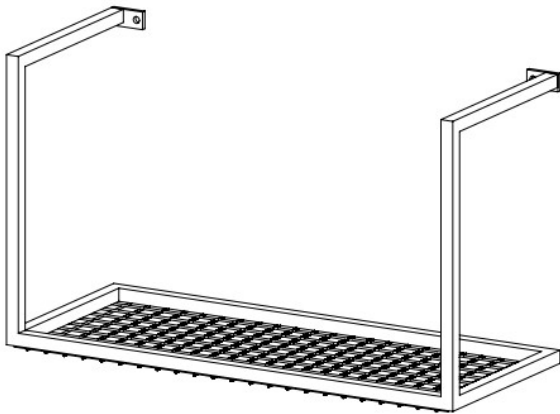
STUDIO  
METAL MADEIRA

## Instruções de Montagem



(47) 9 9945 - 0603

- 1 ✓ Furar parede e fixar prateleira utilizando parafusos 4,0 x 30 e Buchas Ø 6.



Prateleira

ANGRA VERSÃO 01/2022





3 Meses



Max. 5 Kg

### Kit Ferragem:

- |   |    |                            |
|---|----|----------------------------|
|  | 2x | Parafuso Phillips 4,0 x 30 |
|  | 2x | Bucha Ø 6mm                |