

## Manual de Montagem e Instalação/Assembly and Installation Manual/Manual de Montaje y Instalación

**Instruções preliminares:** Antes de iniciar a montagem e instalação do móvel, leia atentamente todas as instruções. A montagem e instalação do produto devem ser executadas sobre uma superfície limpa e plana. Recomendamos a contratação de profissionais para a execução de instalações hidráulicas e elétricas.

**Preliminary Instructions:** Before you begin assembling and installing the furniture, read all the instructions carefully. Assembly and installation of the product must be performed on a clean and flat surface. We recommend hiring professionals to perform hydraulic and electrical installations.

**Instrucciones:** Antes de iniciar el montaje e instalación de mobiliario, lea atentamente todas las instrucciones. El montaje y la instalación del producto deben realizarse sobre una superficie limpia y plana. Recomendamos la contratación de profesionales para llevar a cabo los sistemas hidráulicos y eléctricos.



www.bosi.com.br  
55 54 3452 5890

### Verona Armário Verona Cabinet Verona Gabinete



Para montar e instalar este produto você vai precisar de:/To assemble and install this product, you will need:/Para armar e instalar este producto se necesita:



2 Pessoas  
2 People  
2 Personas



Chave Phillips  
Phillips screwdriver  
Destornillador Phillips



Nível  
Bubble level  
Nivel



Trena  
Tape measure  
Cinta métrica



Furadeira/Parafusadeira  
Drill  
Taladro/Destornillador eléctrico



Martelo  
Hammer  
Martillo



Martelo de Borracha  
Rubber mallet  
Martillo de goma

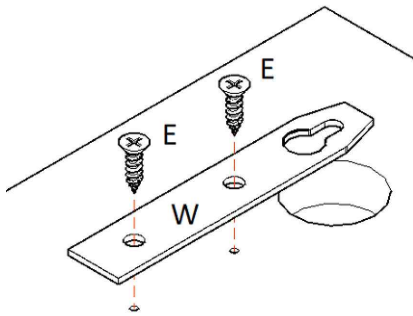
### IDENTIFICAÇÃO DOS ACESSÓRIOS/ ACCESSORY IDENTIFICATION / IDENTIFICACIÓN DE ACCESORIOS

E		Parafuso cabeça chata/Flat head screw/ Tornillo de cabeza plana	4 x 14 mm - 0" 5/32 x 0" 35/64 in	4
W		Suporte de armário/Cabinet holder/ Soporte de armario	85 x 16 mm - 3" 11/32 x 0" 5/8 in	2
X		Parafuso cabeça chata/Flat head screw/ Tornillo de cabeza plana	4 x 40 mm - 0" 5/32 x 1" 37/64 in	2
AI		Bucha/Plastic anchor/ Tacos de plástico	6 mm - 0" 15/64 in	2

1. Na parte traseira do armário faça conforme a imagem.

On the back of the cabinet do as shown in the picture.

En la parte posterior del gabinete, haga lo que se muestra en la imagen.



2. Fixe as buchas 6 mm na parede nos pontos onde a espelheira será fixa. Estes pontos são dados tomando como referência o gabarito para furação. Para este modelo a posição para furação é "A". Introduza um parafuso 4x40mm em cada uma das buchas, deixando em torno de 2 milímetros do parafuso para fora. O armário possui chapas metálicas na parte traseira para que seja possível pendurá-lo.

Insert the plastic anchors in the wall, in the points where the mirror will be hanged. You can find the distance between these two points by looking at measures A in the drilling manual. Insert the 4x40 screws in the anchors, leaving 2mm of the screw head out. The mirror possesses metallic hardware already installed for hanging.

Coloque las anclas de plástico en la pared en los puntos donde se fijará el espejo. Estos puntos se dan en lo modelo de perforación. Para este modelo la posición para perforación es "A". Inserte los tornillos 4x40 en los tacos dejando 2mm del tornillo hacia fuera. Cuelgue el armario.



### Informações adicionais:

Para limpar o móvel e o lavatório use um pano levemente umedecido apenas com água. Em seguida, use um pano seco.

O móvel é resistente a respingos de água e à umidade natural do banheiro. Após realizar a instalação do produto, verifique se os dispositivos hidráulicos apresentam algum tipo de vazamento. Caso haja vazamento, entre em contato com um encanador para solucionar o problema. Água em excesso e acumulada em decorrência de vazamentos pode danificar os móveis, o que não é coberto pela garantia.

### Additional Information:

To clean the cabinet and the washbasin, use a soft, moist cloth (with water). Then use a dry cloth.

The furniture is resistant to water splashes and the natural humidity of the bathroom. After installing the product, check if the hydraulic devices are leaking. If there is a leakage, contact a plumber to solve the problem.

Excessive water can damage the product, which is not covered by the warranty.

### Informaciones adicionales:

Para limpiar el mueble utilice un paño suave ligeramente humedecido con agua, seguido por un paño seco.

El mobiliario está sellado para resistir la humedad del baño y gotas de agua. Después de instalar el producto, verifique que los dispositivos hidráulicos no tengan fugas. Si hay una fuga, comuníquese con un plomero para resolver el problema. El exceso de agua acumulada debido a fugas puede dañar los muebles, lo cual no está cubierto por la garantía.