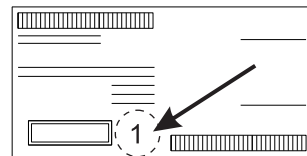
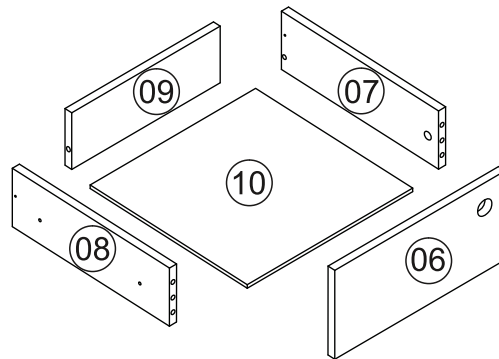
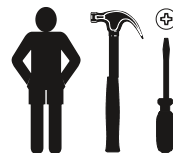


## Relação de ferragens

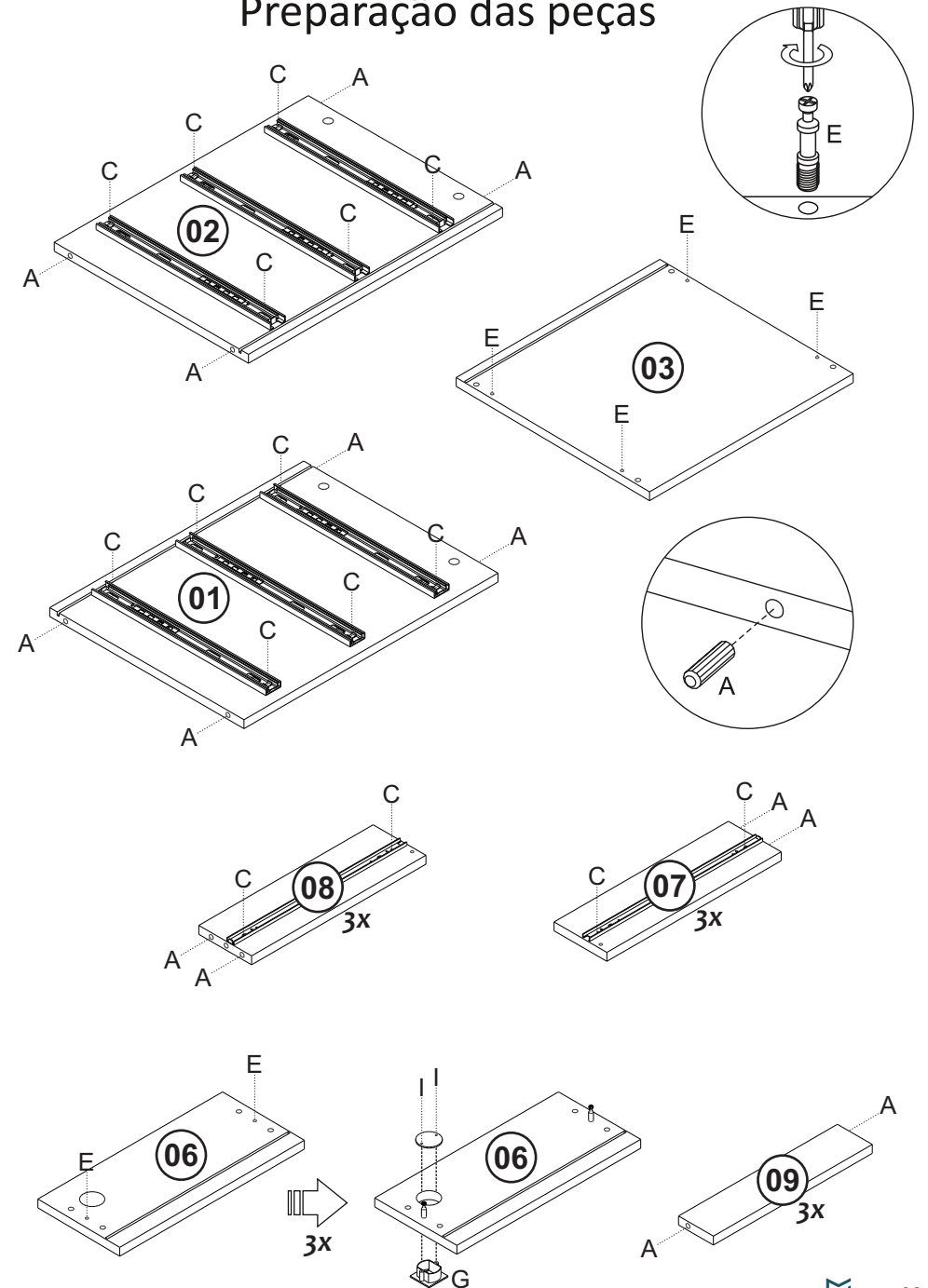
A		26
B		10
C		40
D		03
E		10
F		10
G		03
H		04
I		06
J		06
K		30



**OBS:**  
Observar número de identificação presente na etiqueta de cada peça.



## Preparação das peças



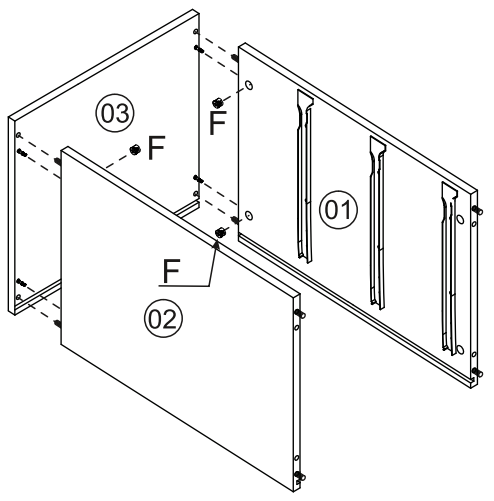
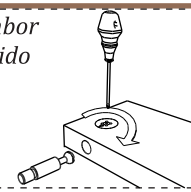
1

Obs. A seta do tambor deve estar apontada para o furo, conforme o detalhe.

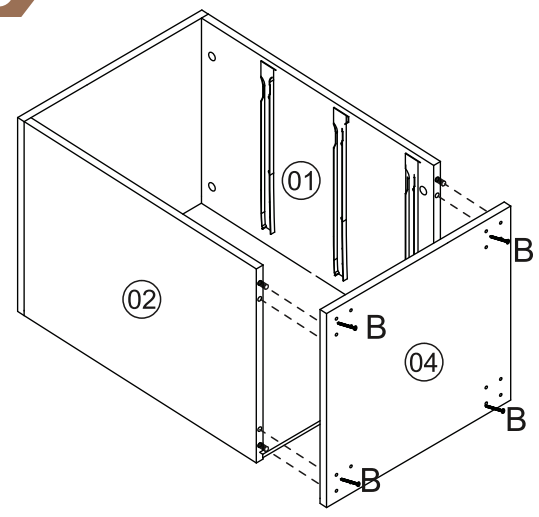


FURO →

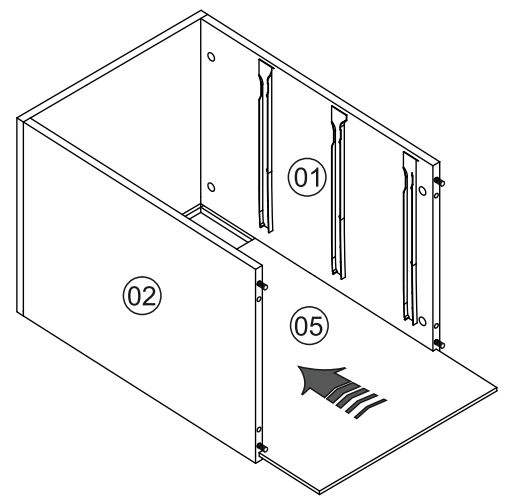
Encaixar o furo do tambor no pino e girar no sentido horário, até travar.



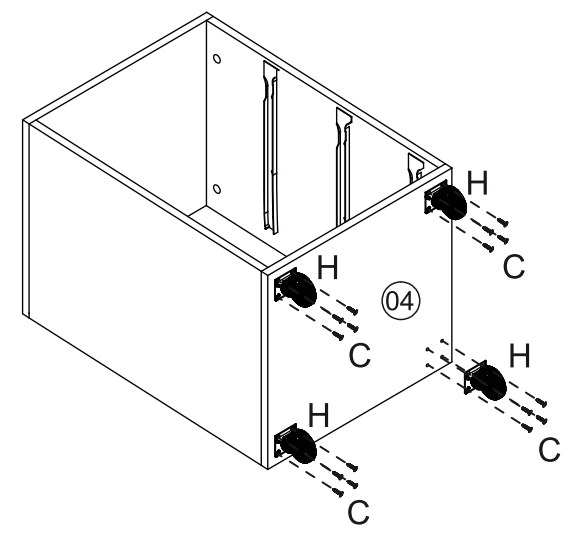
3



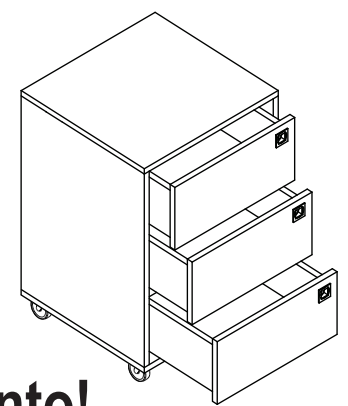
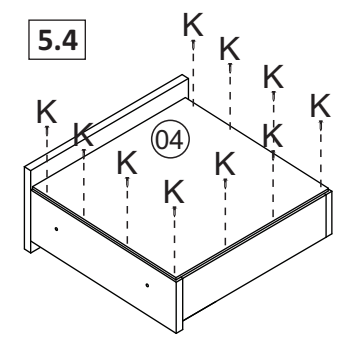
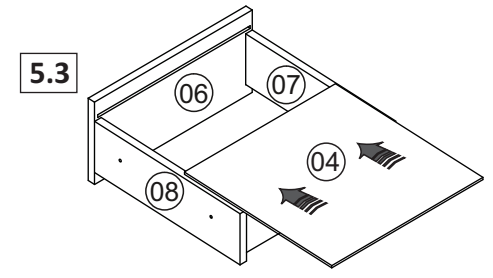
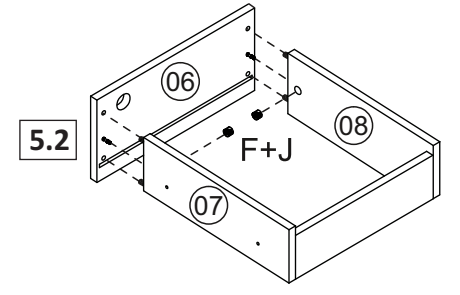
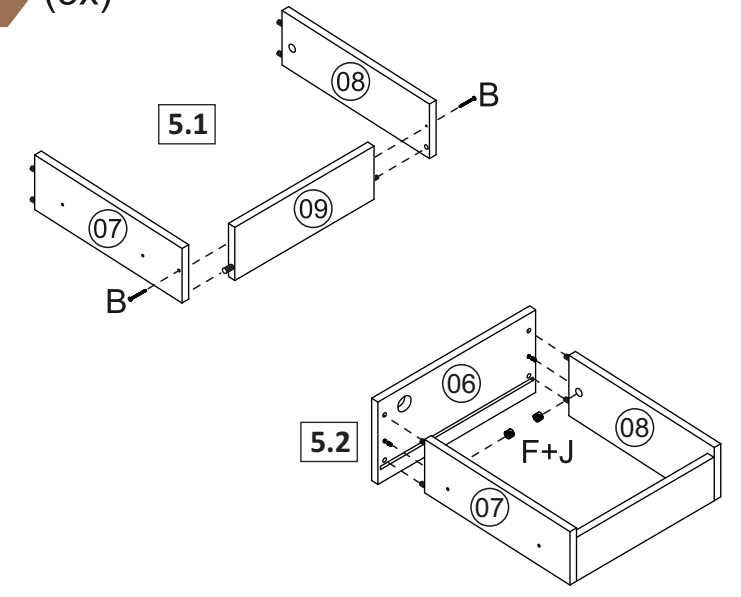
2



4



5 (3x)



Pronto!