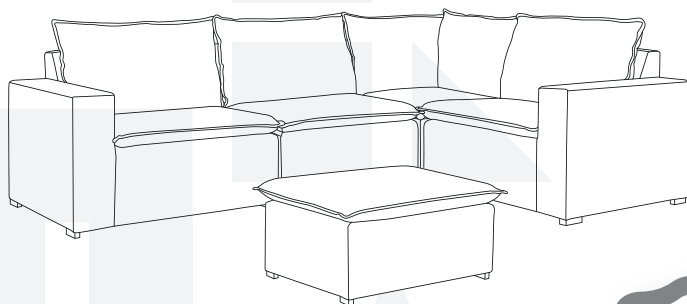


# madeiramadeira **CABECASA**



2 **anos** de  
garantia

## SOFÁ ZEN MODULAR



Conheça nossos  
produtos CabeCasa

# CabeCasa

Casa e Decoração por MadeiraMadeira

Caber é fazer dar certo.

E para caber na sua vida, criamos a CabeCasa.

Ao invés da gente dizer o que cabe

Fomos perguntar para quem sabe: você, cliente Madeira.

Agora cabe no bolso, cabe na vida

Cabe o que você quiser que caiba.

Cabe em casa.

CabeCasa é a primeira marca original MadeiraMadeira, conheça nossa loja:



+ de **10 anos**  
de mercado




+ de **8 mil**  
entregas por dia



+ de **5 milhões**  
de clientes

# Como trocar seu produto

Para caber na sua vida, tem que caber mais transparência. Se o seu produto CabeCasa chegou com algum defeito, **você tem 7 dias para solicitar a troca**, saiba como agora mesmo.

- 1** Tenha em mãos: as fotos das peças com defeito; nome; código (como está aqui no manual) e quantidade de peças com defeito
- 2** Acesse o chat em nosso site, clicando no ícone 
- 3** Selecione o seu pedido, e depois a opção "Quero trocar um produto".
- 4** Pronto, agora é só preencher as informações e enviar. Vamos entrar em contato por e-mail e te dar todas as instruções.

CABE NO BOLSO • CABE NA VIDA • CABE EM CASA

# Garantia Cabecasa

A MadeiraMadeira garante que o produto está isento de defeitos de material e fabricação durante período de tempo a contar partir do recebimento do produto com a assinatura de recebimento do mesmo:

90 dias (garantia legal) - Abrange o acabamento de peças, defeitos de costura, revestimentos, partes e peças sujeitas a desgaste natural. Neste tipo de garantia o cliente deve acionar o canal de vendas no qual fez a compra.

Produtos com 2 anos (garantia estrutural) - Estão inclusos aqui, defeitos estruturais que possam comprometer o correto funcionamento do produto.

Produtos com 5 anos (garantia estrutural) - Estão inclusos aqui, defeitos estruturais que possam comprometer o correto funcionamento do produto.

O presente termo e as garantias aplicam-se apenas ao território nacional.

## Solicitação da Garantia

Aconselhamos que a caixa deva ser aberta no momento do recebimento do produto e que a qualidade do mesmo seja verificada, desta forma podemos solucionar eventuais problemas o mais rápido possível. Ocorrendo algum problema dentro do prazo de 90 dias, o consumidor deve entrar em contato com o canal de vendas seguindo as orientações do mesmo.

Em casos de garantia superior a 90 dias, o consumidor deve entrar em contato com a central de atendimento ao cliente através da área [www.madeiramadeira.com.br/central-de-ajuda](http://www.madeiramadeira.com.br/central-de-ajuda) ou [www.madeiramadeira.com.br/garantia-cabecasa](http://www.madeiramadeira.com.br/garantia-cabecasa), que lhe trará as orientações necessárias.

A MadeiraMadeira caberá a responsabilidade de realizar uma análise prévia do produto através de fotos e vídeos, em caso de parecer positivo (comprovado defeito) a empresa arcará com custo de transporte envio de peças e produtos. E reservado o direito da empresa de reter o produto ou a(s) peça(s) danificada(s). Com a comprovação de defeito no produto, a MadeiraMadeira poderá optar pela substituição total ou parcial de peças. Esta se reserva no direito de realizar os serviços de reposição de partes de peças e componentes que constatem satisfatoriamente a existência de defeito de material ou de manufatura. Se, no momento em que ocorrer a assistência o mesmo produto ou seus materiais não estiverem disponíveis, a empresa poderá substituí-los por de igual qualidade e valor equivalentes a nova linha de produção.

## Perda de Garantia

Fica determinado que a garantia perderá efeito nos casos:

Desgaste em parte e/ou peças e acabamento decorrentes de uso intenso ou exposição a condições extremas, incluindo, mas não se limitando a exposição ao frio e calor intensos, luz direta do sol, chuva, umidade excessiva, maresia, entre outros;

Danos causados durante o transporte, quando estes não tiverem sido executados pela MadeiraMadeira e, principalmente, não há cobertura de danos decorrentes de transportes e mudanças de endereço do cliente;

Danos decorrente da má utilização do produto, esforços indevidos ou qualquer uso diverso daquele orientado pela MadeiraMadeira, bem como no caso de montagem em desacordo com o manual de instruções ou no caso de o cliente ou prestador de serviços por este contratado, vir a realizar alterações na estrutura ou acabamento do produto diferente da forma como o produto foi entregue;

Não há cobertura por danos causados por descuido, limpeza e/ou manutenção em desacordo com as instruções repassadas pela MadeiraMadeira ou no caso de danos causados por prestadores de serviços de limpeza ou conserto contratados pelo cliente;

Não se aplica a danos causados por materiais corrosivos como ácidos, solventes, tintas e fluidos corporais;

Danos causados por acidentes, quedas, sinistros, ataques de pragas ou agentes da natureza. Ou ainda danos decorrentes de corrosão devido a falta de limpeza, manutenção com produtos inadequados ou conservação em lugares diversos daqueles indicados pela MadeiraMadeira (excetuados os produtos destinados ao uso nestas condições);

Esta garantia não cobre afrouxamento de tecido ocorrido com o uso e pelo desgaste natural do tecido bem como pela deformação do enchimento ou espuma e pelo desalinhamento de costuras eventualmente advindas com o tempo de uso;

Produtos enviados a título de amostra não são cobertos por garantia.

Produtos sem Nota Fiscal não possuem garantia.

CABE NO BOLSO • CABE NA VIDA • CABE EM CASA

# Prepare-se para a montagem

IMPORTANTE - LEIA CUIDADOSAMENTE - RETENHA PARA REFERÊNCIA FUTURA

- Confira as peças, componentes e se já tem em mãos as ferramentas necessárias.
- Para proteger seu móvel, coloque as peças sobre um tapete.
- Para realizar a montagem é necessário 2 pessoas. Convide sua família ou amigos pra montar com você.

Para realizar a montagem você vai precisar dessas ferramentas:



Se ficar alguma dúvida, é só falar com a gente pelo chat do site.

## Atenção!

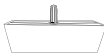

Grau de dificuldade de montagem INICIANTE  
Contrate nosso serviço profissional de montagem, é só apontar a câmera do seu celular para o QR Code ao lado ou chamar o número (41) 9 9877-0911 no whatsapp.



Faça utilização da régua abaixo para medir as ferragens.



# LISTA DE FERRAGENS

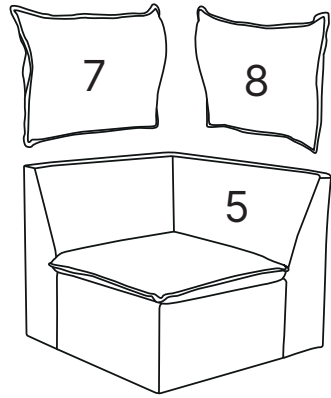
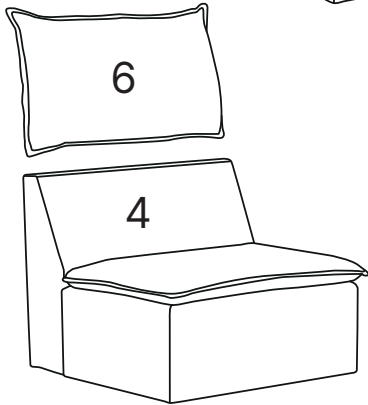
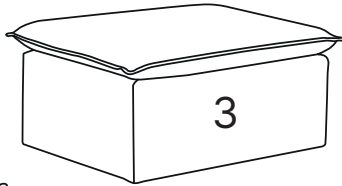
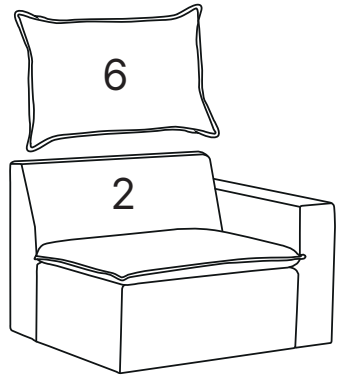
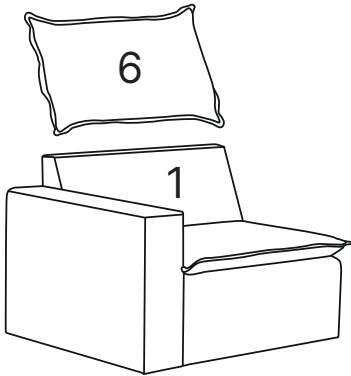
REF.	DESCRIÇÃO	ILUSTRAÇÃO	QTD
A	Pés		4
B	União		2

## MÓDULOS DISPONÍVEIS

Nº PEÇA	CÓD. FORNECEDOR	DESCRIÇÃO	DIMENSÕES (mm)			PESO UNT KG
			COMP.	LARG.	ESP.	
1	0001	MÓDULO BRAÇO ESQUERDO	930	1050	900	21,10
2	0002	MÓDULO BRAÇO DIREITO	930	1050	900	21,10
3	0003	MÓDULO PUFF	470	700	900	9,30
4	0004	MÓDULO CENTRAL	930	850	900	15,70
5	0005	MÓDULO DE CANTO	930	900	900	20,50
6	0006	ALMOFADA MÓDULO C/ E S/ BRAÇO	900	550	230	2,25
7	0007	ALMOFADA CANTO 1	840	550	230	1,85
8	0008	ALMOFADA CANTO 2	640	550	230	1,52

## PEÇAS COM VARIAÇÃO DE COR

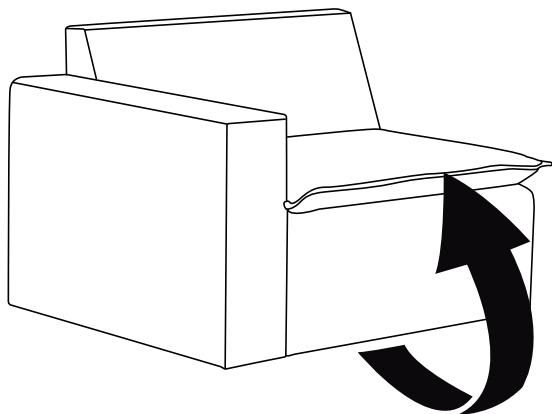
Nº PEÇA	CÓDIGO FORNECEDOR (CORES)								DESCRIÇÃO
	AZUL SERENO	MOSTARDA	VERDE SÁLVIA	BOUCLÉ OFF WHITE	BOUCLÉ CHUMBO	LINHO MARROM	LINHO CINZA	LINHO GRAFITE	
1	23904.01	23905.01	23906.01	23719.01	23907.01	23909.01	23910.01	23911.01	Módulo Braço Esquerdo
2	23897.01	23898.01	23899.01	23721.01	23900.01	23901.01	23902.01	23903.01	Módulo Braço Direito
3	23912	23913	23914	23723	23915	23916	23918	23919	Módulo Puff
4	23890.01	23891.01	23892.01	23722.01	23894.01	23893.01	23895.01	23896.01	Módulo Central
5	23920.01	23921.01	23922.01	23718.01	23923.01	23924.01	23925.01	23926.01	Módulo de Canto
6	23890.02	23891.02	23892.02	23722.02	23894.02	23893.02	23895.02	23896.02	Almofada Módulo c/ e s/braço
7	23920.02	23921.02	23922.02	23718.02	23923.02	23924.02	23925.02	23926.02	Almofada Canto 1
8	23920.03	23921.03	23922.03	23718.03	23923.03	23924.03	23925.03	23926.03	Almofada Canto 2



1

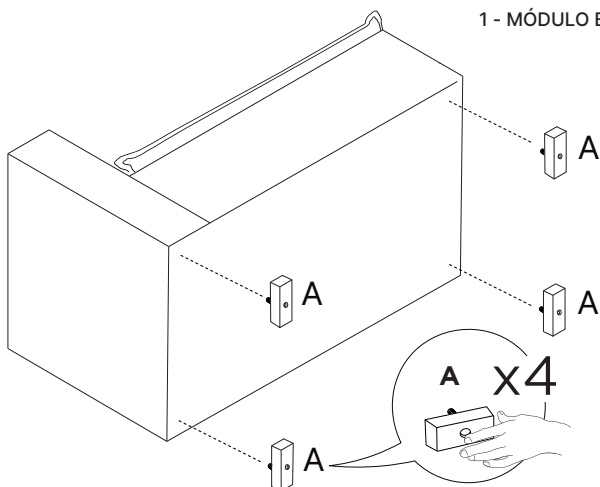


Todos os módulos possuem a mesma forma de montagem



2

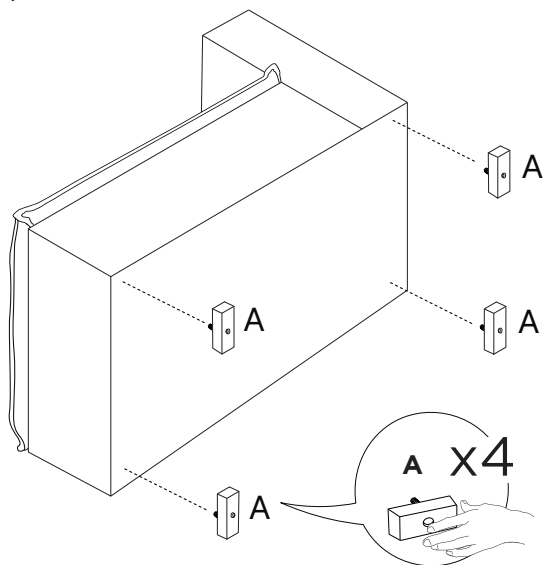
1 - MÓDULO BRAÇO ESQUERDO



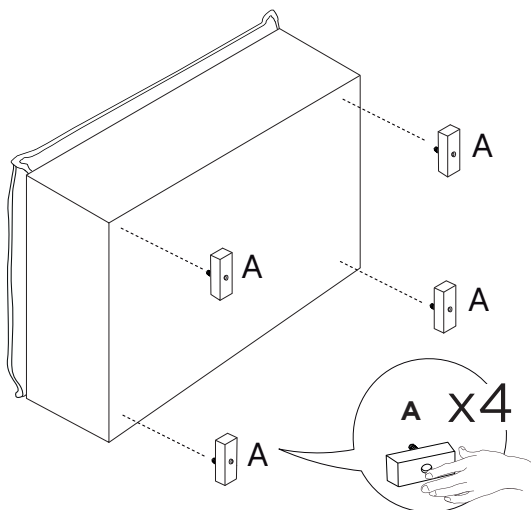
Atenção! Posicione o engate conforme indicado na imagem e evite torções após a fixação, prevenindo a quebra do pino nos pés.



## 2 - MÓDULO BRAÇO DIREITO

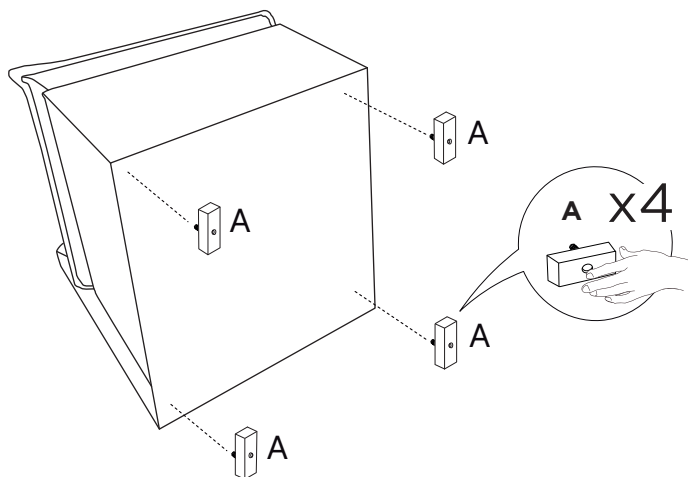


## 3 - MÓDULO PUFF

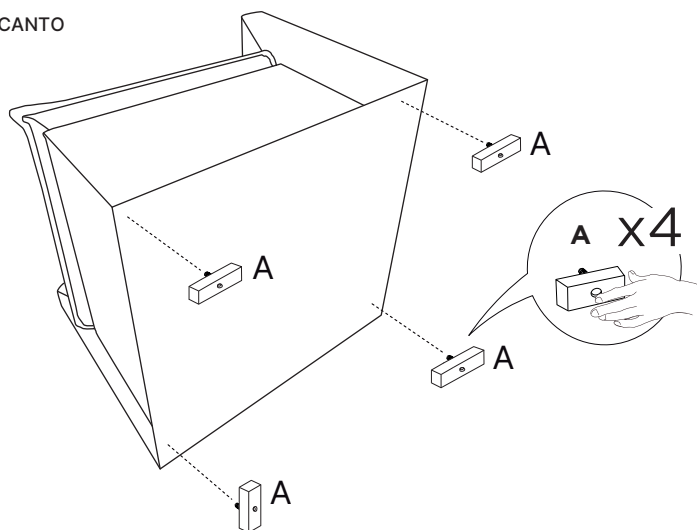


Atenção! Posicione o engate conforme indicado na imagem e evite torções após a fixação, prevenindo a quebra do pino nos pés.

#### 4 - MÓDULO CENTRAL

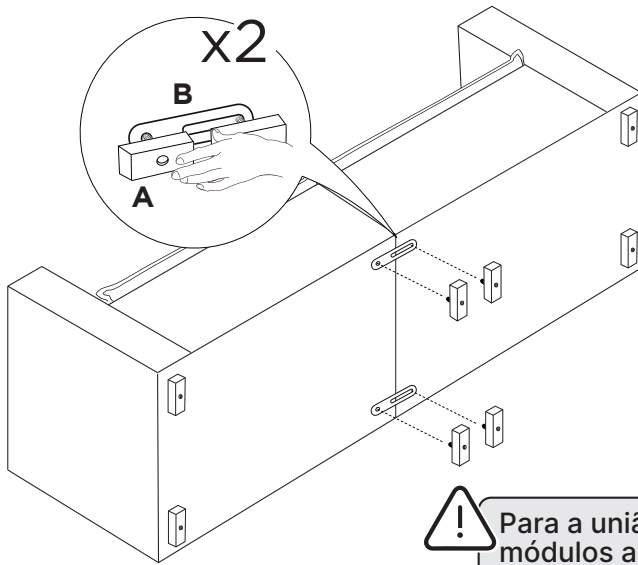


#### 5 - MÓDULO CANTO



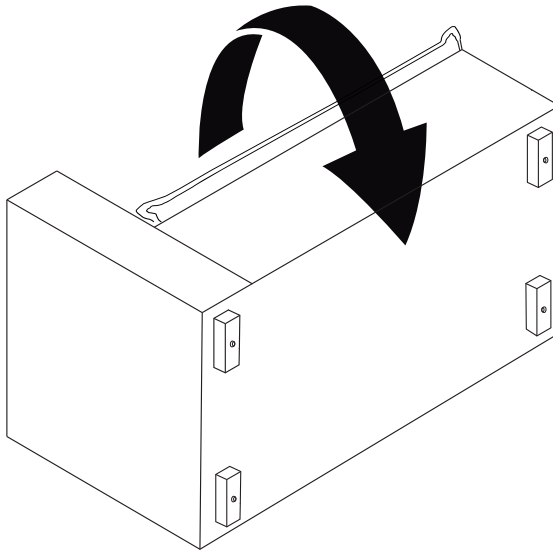
Atenção! Posicione o engate conforme indicado na imagem e evite torções após a fixação, prevenindo a quebra do pino nos pés.

3

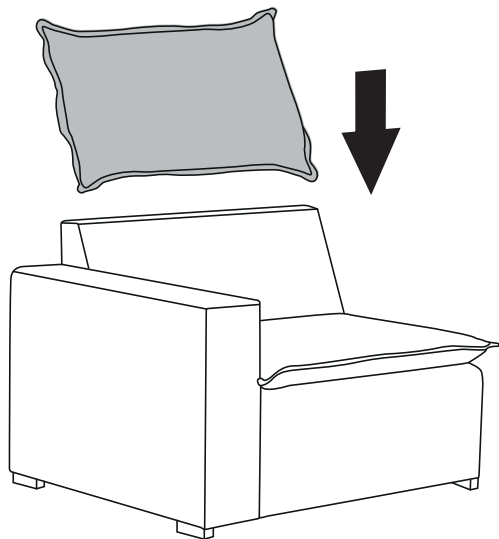


Para a união dos módulos adicione o passo na montagem

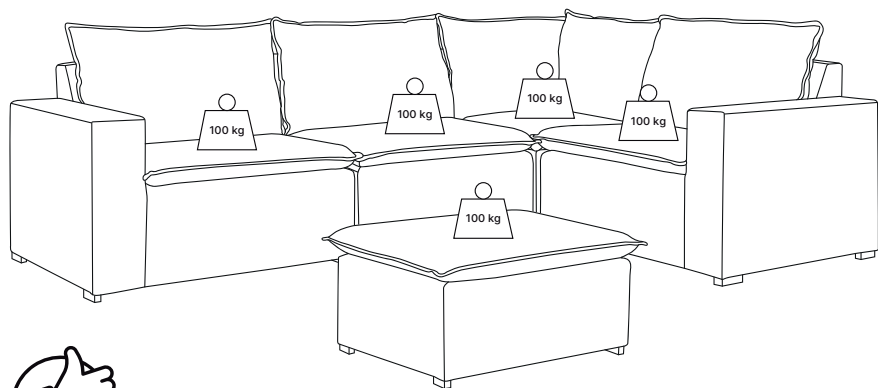
4



5



6



# Dicas para assegurar a garantia e prolongar a vida útil do seu móvel

## **Limpeza**

Use um pano macio, levemente umedecido com água. É possível o uso de detergente neutro, ou sabão neutro com água.

## **Manutenção**

Para garantir estabilidade e durabilidade, é recomendado reapertar os parafusos de tempos em tempos.

## **Ventilação**

A falta de ventilação e excesso de calor pode prejudicar a durabilidade e acabamento do produto.





madeira  
madeira  
**GABE**  
**GASA**

V.01