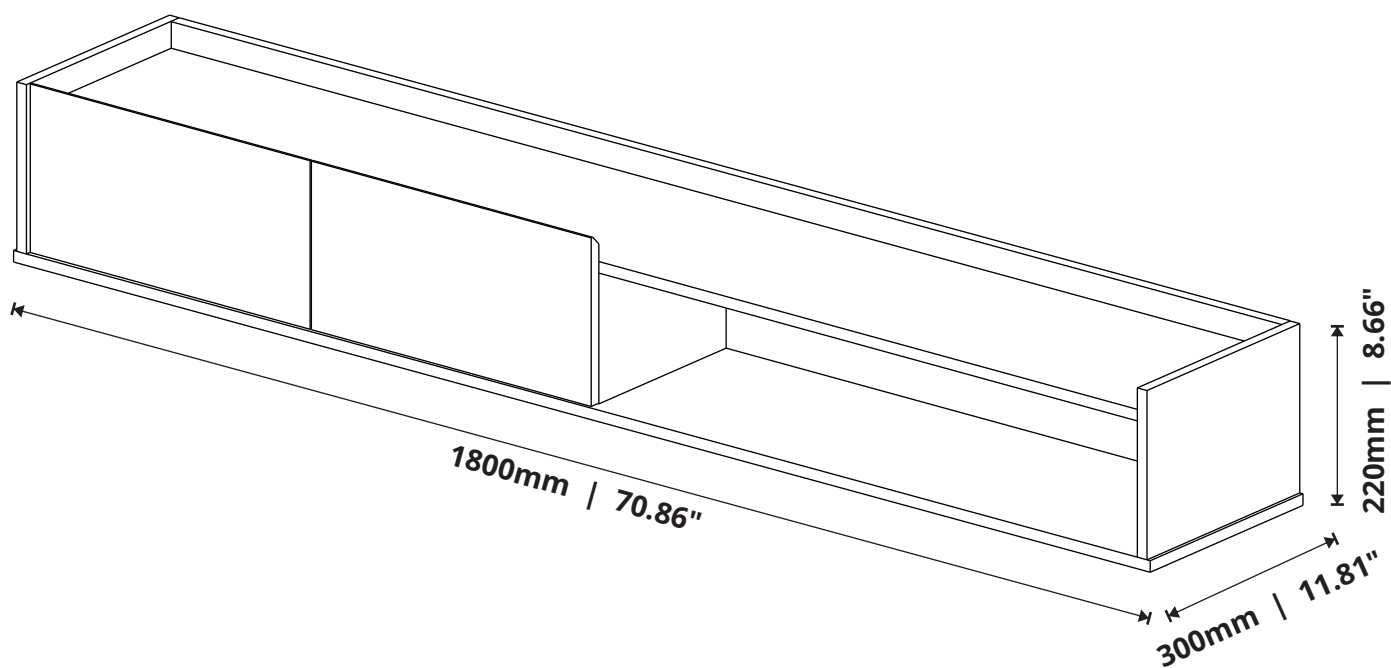




móveis

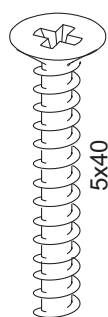
***Nicho Vitória Régia 1.8***  
***Vitória Régia 1.8 Niche***  
***Nicho Vitória Régia 1.8***



[www.jbbechara.com.br](http://www.jbbechara.com.br)  
SAC +55 17 3272-9190  
[assistencia@jbbechara.com.br](mailto:assistencia@jbbechara.com.br)  
[export@jbbechara.com.br](mailto:export@jbbechara.com.br)

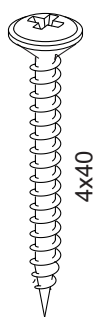
# ACESSÓRIOS

ACCESSORIES - ACCESORIOS



PARAFUSO  
SCREW  
TORNILLO

**A**  
10x



PARAFUSO  
SCREW  
TORNILLO

**B**  
03x



PARAFUSO  
SCREW  
TORNILLO

**C**  
12x



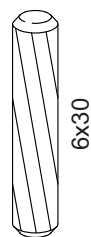
PARAFUSO  
SCREW  
TORNILLO

**D**  
04x



PARAFUSO  
SCREW  
TORNILLO

**E**  
36x



CAVILHA  
DOWEL  
TARUGO

**F**  
20x



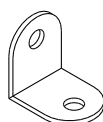
PINO MINIFIX  
MINIFIX BOLT  
TORNILLO MINIFIX

**G**  
04x



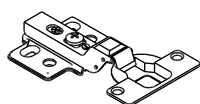
CASTANHA MINIFIX  
MINIFIX CAM  
CAJA MINIFIX

**H**  
04x



CANTONEIRA 2 FUROS  
ANGLE BRACKET  
ESC. ANGULO

**I**  
06x



DOBRADIÇA SLOW MOTION  
SLOW MOTION HINGE  
BISAGRA SLOW MOTION

**J**  
04x

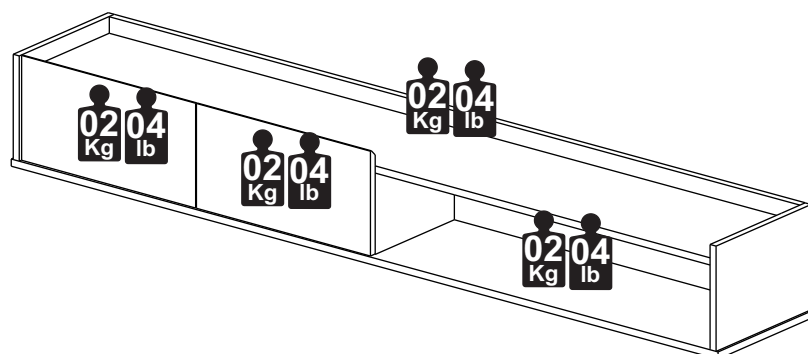


COLA  
GLUE  
PEGAMENTO

**K**  
01 x

## CAPACIDADE DE CARGA

LOAD CAPACITY - CAPACIDAD DE CARGA



A CAPACIDADE DE CARGA INDICADA É DISTRIBUIDA NAS ÁREAS DEMONSTRADAS.

THE INDICATED LOAD CAPACITY IS DISTRIBUTED IN THE SHOWN AREAS.

LA CAPACIDAD DE CARGA INDICADA ES DISTRIBUIDA EN ZONAS DEMONSTRADAS.

### CONSERVANDO O SEU MÓVEL / MAINTAINING YOUR FURNITURE / MANTENIENDO SU MOBILIARIO

#### LIMPEZA DO MÓVEL / CLEANING THE FURNITURE / LIMPIANDO SU MOBILIARIO

Na remoção da poeira utilizar flanela limpa e levemente umedecida, em seguida flanela seca para remoção da umidade.

To remove dust use a clean flannel slightly moistened and afterwards a dry flannel to remove the humidity.

Para limpiar el polvo utiliza una franela limpia y humedecida y después una franela seca para quitar la humedad.

#### RECOMENDAÇÕES DE USO / USE RECOMMENDATIONS / RECOMENDACIONES DE USO

Não expor a luz solar e locais úmidos.

Do not expose to sun light and humid places.

No exponga a la luz solar y lugares húmedos.

Não encostar o móvel na parede para evitar transmissão de umidade.

Do not lean the furniture in the wall to avoid humidity transmission.

No apoye el mobiliario en la pared evitar la transmisión de humedad.

Não movimentar o móvel.

Do not move your furniture.

No mueva su mobiliario.

# PEÇAS

PIECES - PIEZAS

## PORTUGUÊS

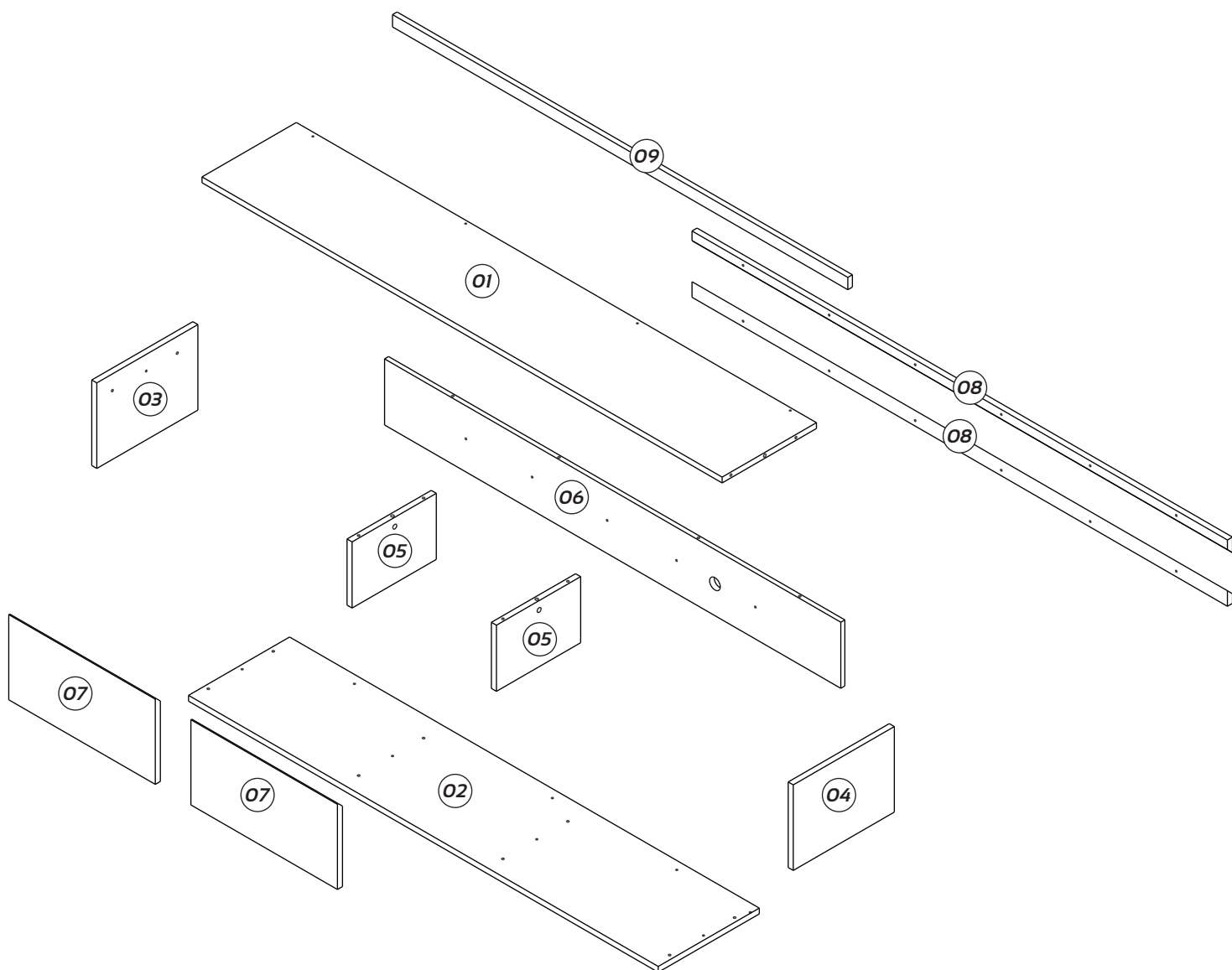
- 01- Tampo
- 02- Base
- 03- Lateral Esquerda
- 04- Lateral Direita
- 05- Divisória
- 06- Fundo
- 07- Porta
- 08- Suporte
- 09- Régua Superior

## ENGLISH

- 01- Top
- 02- Base
- 03- Left Side
- 04- Right Side
- 05- Partition
- 06- Back Panel
- 07- Door
- 08- Support
- 09- Top Frame

## ESPAÑOL

- 01- Tapa
- 02- Base
- 03- Lado Izquierdo
- 04- Lado Derecho
- 05- Partición
- 06- Fondo
- 07- Puerta
- 08- Soporte
- 09- Moldura Superior

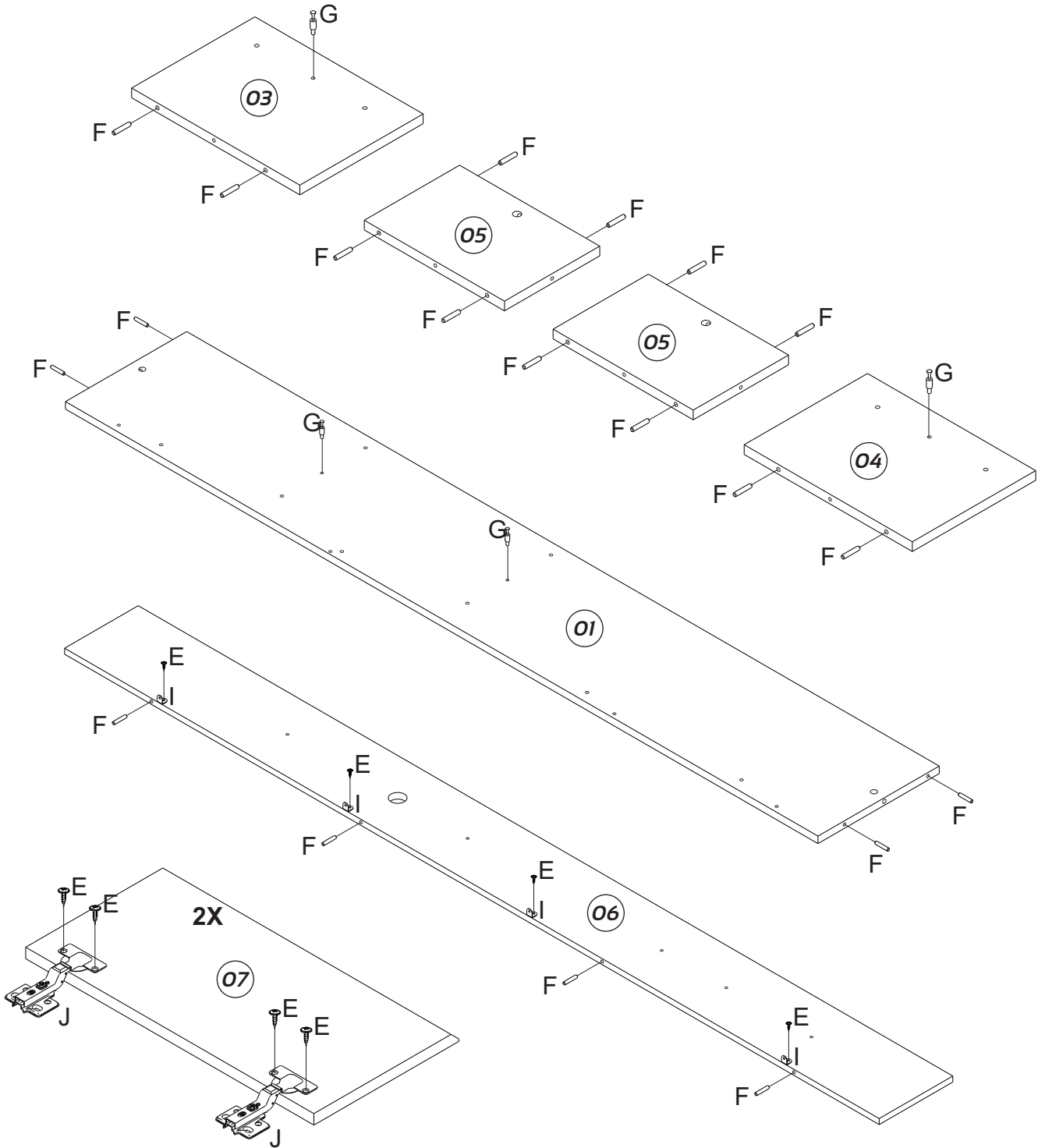


# PRÉ-MONTAGEM

PRE ASSEMBLY - PRÉ-MONTAJE

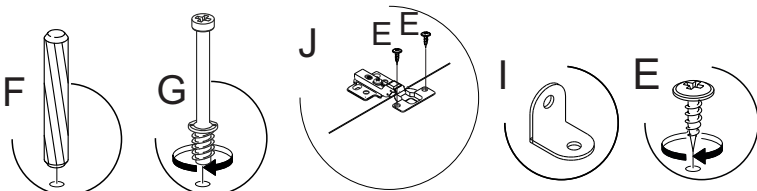
**IMPORTANT** ATTENTION - IMPORTANTE  
A MONTAGEM DEVE SER REALIZADA POR UM PROFISSIONAL DE MONTAGEM.  
ASSEMBLY MUST BE CARRIED OUT BY AN ASSEMBLY PROFESSIONAL.  
EL MONTAJE DEBE SER HECHO POR UN MONTADOR DE MUEBLES.

1



## INSTRUÇÕES

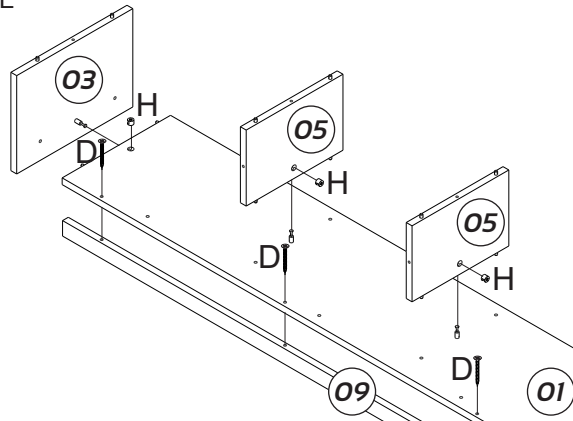
INSTRUCTIONS - INSTRUCCIONES



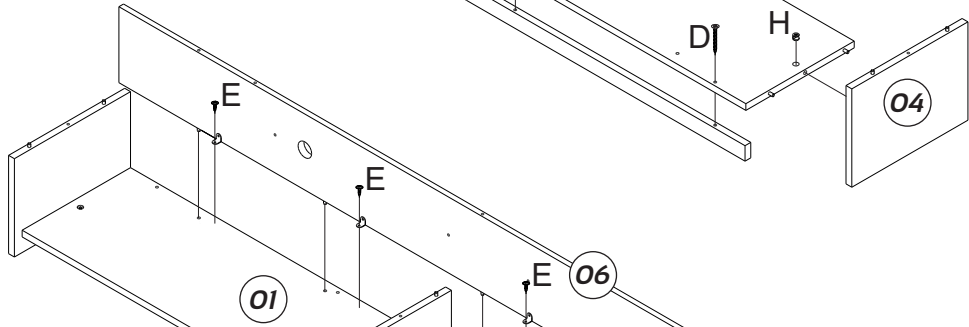
# MONTAGEM

ASSEMBLY - MONTAJE

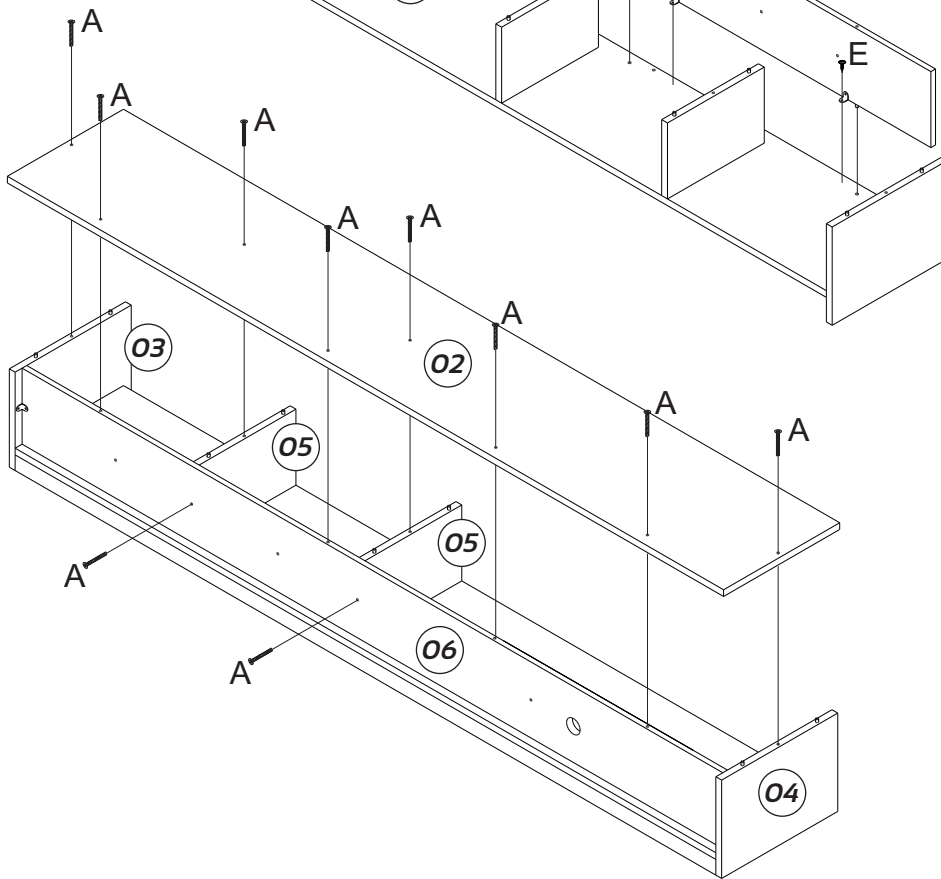
1



2

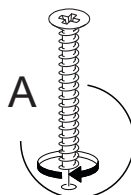
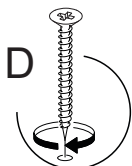


3



## INSTRUÇÕES

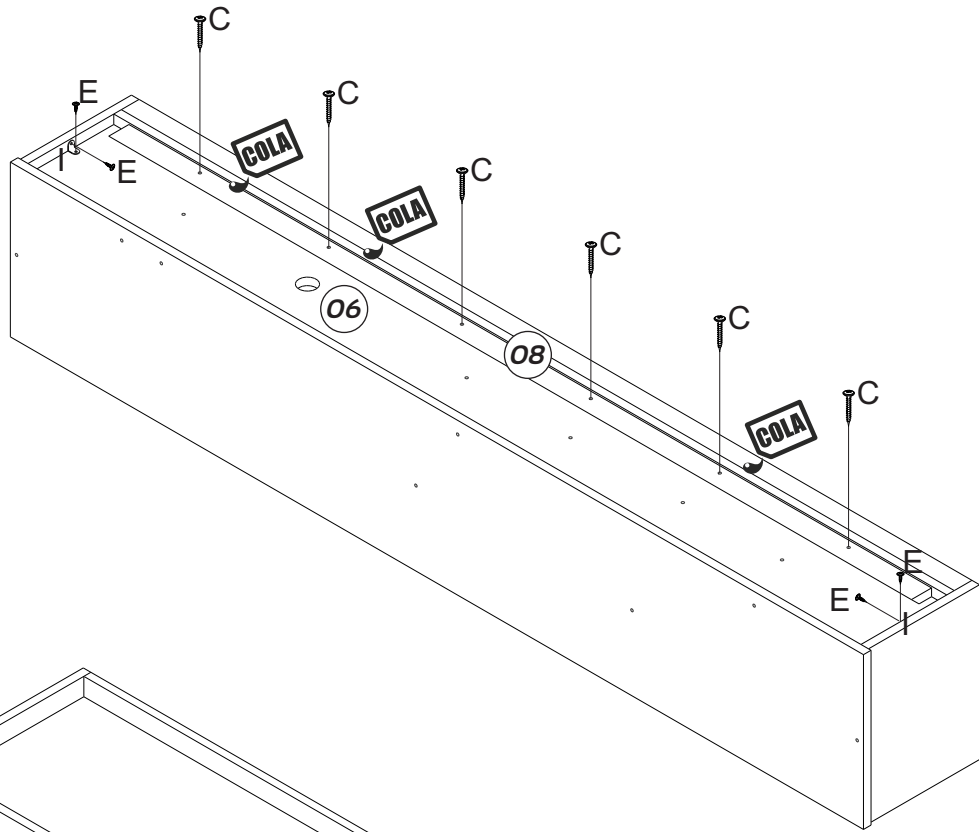
INSTRUCTIONS - INSTRUCCIONES



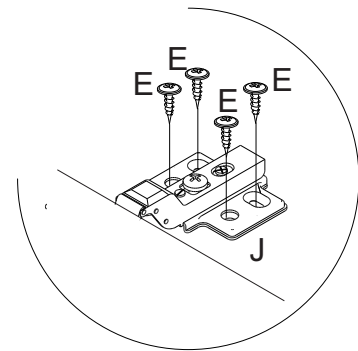
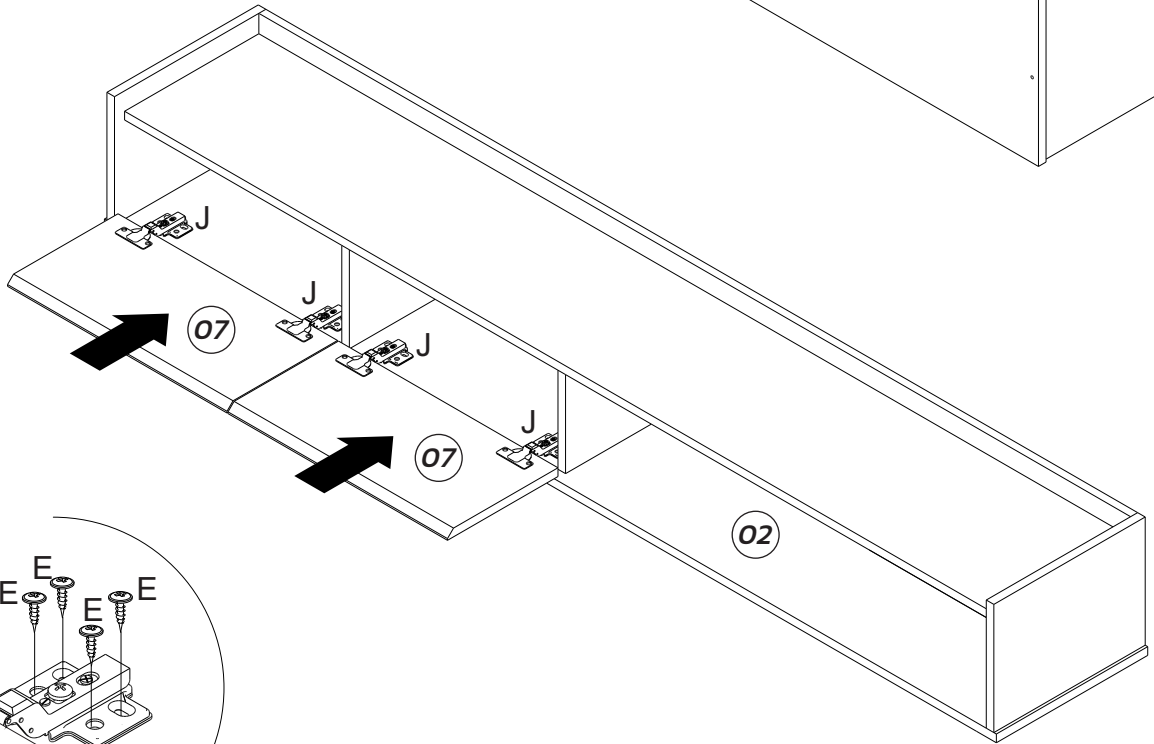
# MONTAGEM

ASSEMBLY - MONTAJE

4

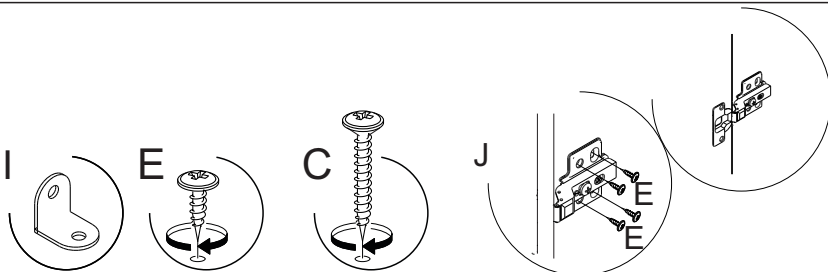


5



## INSTRUÇÕES

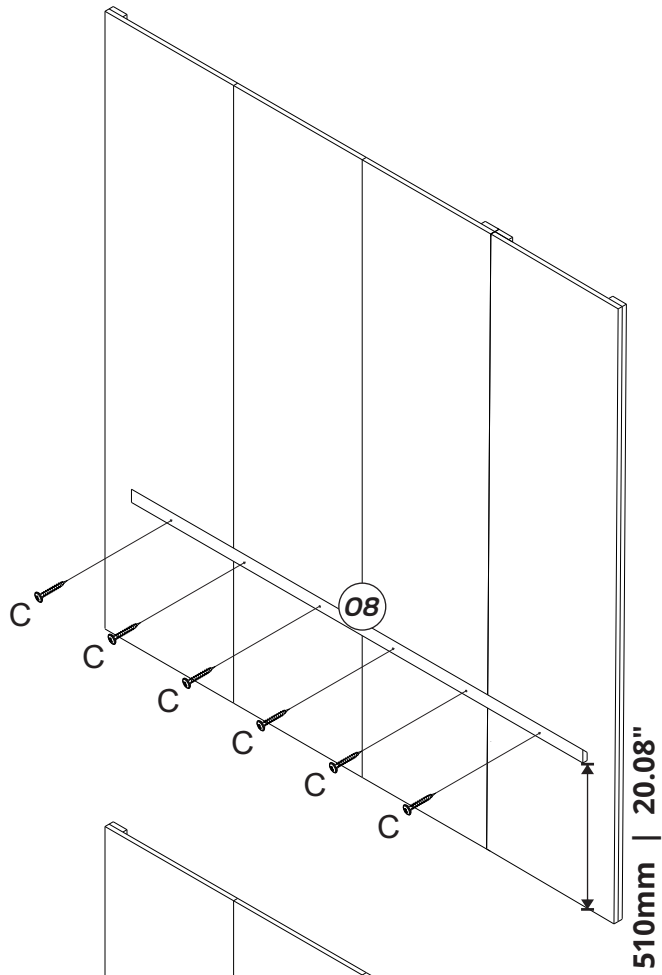
INSTRUCTIONS - INSTRUCCIONES



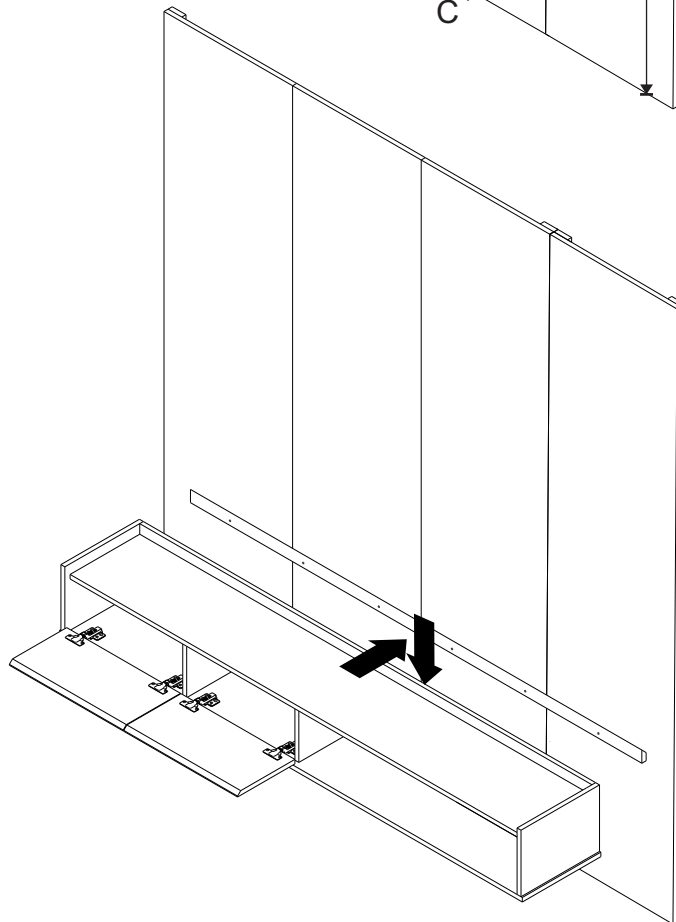
# MONTAGEM

ASSEMBLY - MONTAJE

6

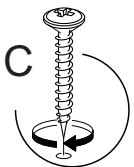


7



## INSTRUÇÕES

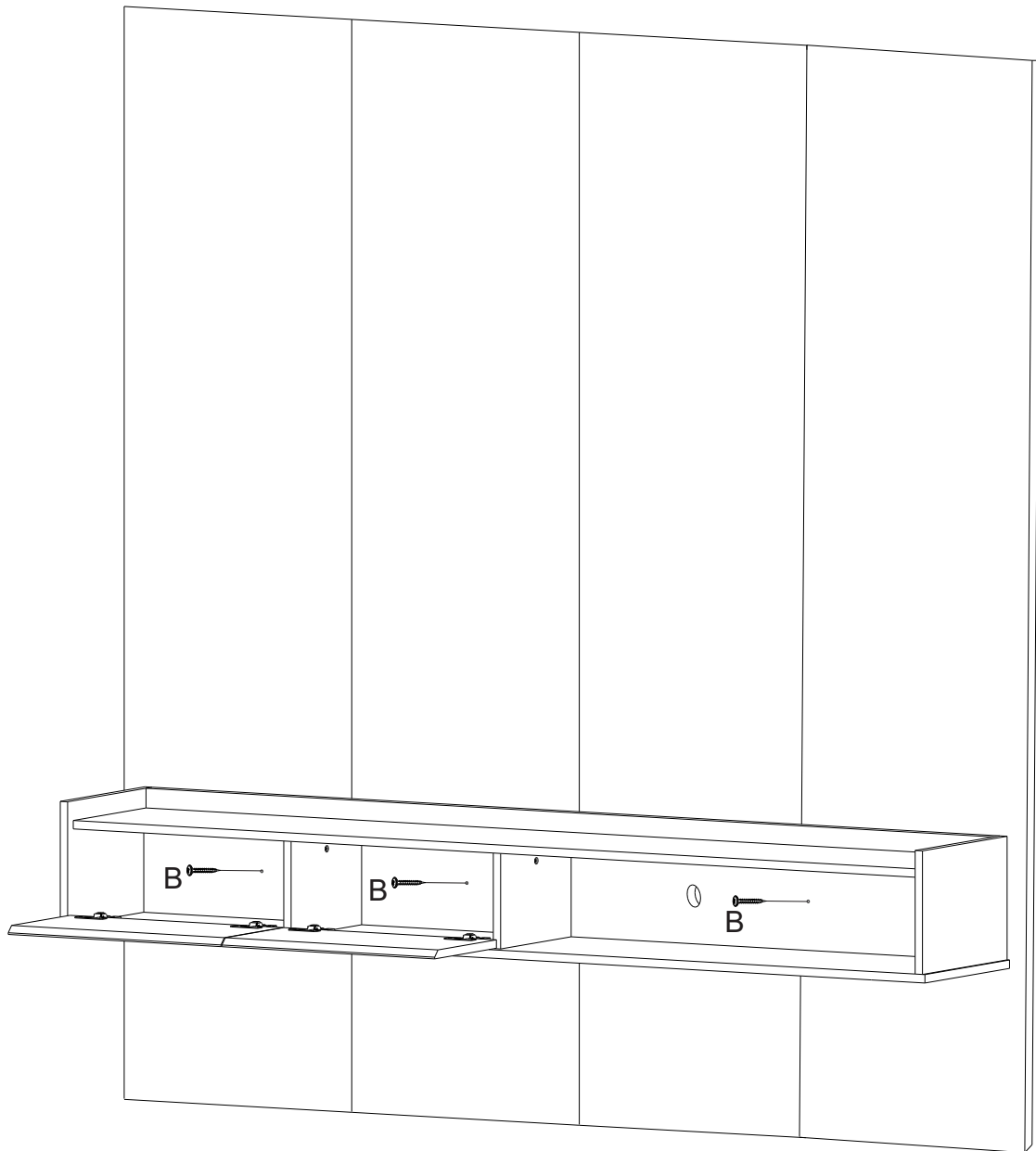
INSTRUCTIONS - INSTRUCCIONES



# MONTAGEM

ASSEMBLY - MONTAJE

8



## INSTRUÇÕES

INSTRUCTIONS - INSTRUCCIONES

