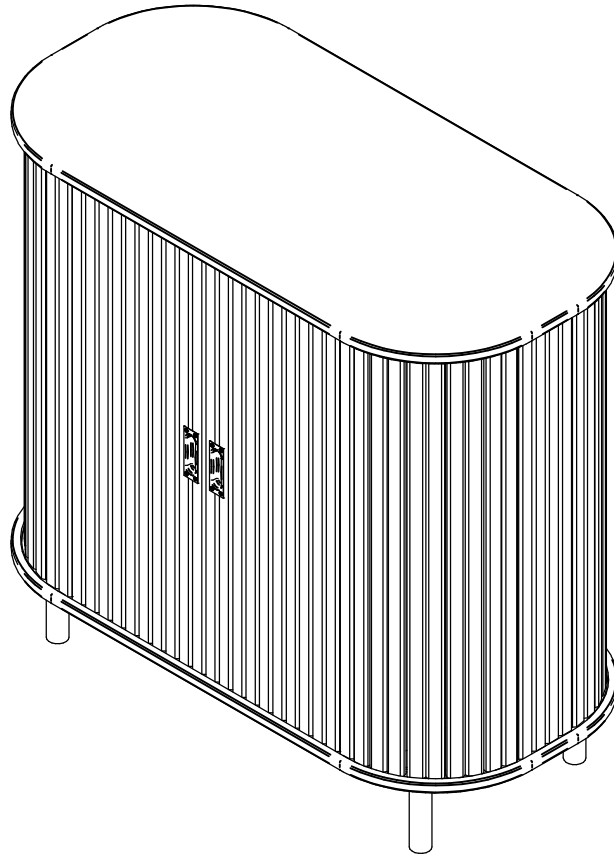
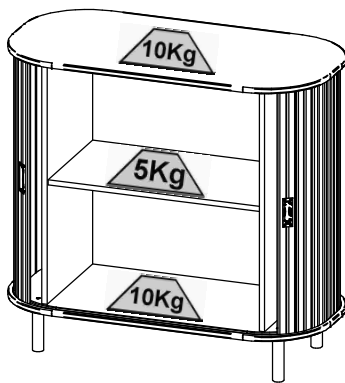


Manual de montagem

Assembly Instructions / Instrucciones de Montaje

R-635

Aparador 2 Portas
Sideboard 2 Doors
Aparador 2 Puertas



Notas especiais:

- 01 - Examine completamente todas as peças do móvel antes de iniciar o trabalho.
- 02 - Recomenda-se montar o móvel conforme este manual de montagem.
- 03 - É de responsabilidade do montador seguir as instruções do Manual de Montagem, que são fundamentais para garantir a estrutura do móvel.

Special Notes:

- 01 - Examine carefully all parts of the furniture before starting the work.
- 02 - It is recommended to assemble the furniture as explained in this assembly manual.
- 03 - The assembler has the responsibility of following the instructions of the Assembly Manual, which are essential to insure the furniture structure.

Notas Especiales:

- 01 - Examinar en detalle todas las piezas del mueble antes de comenzar el armado.
- 02 - Se recomienda montar el mueble utilizando este manual de armado. En caso de duda póngase en contacto con el Servicio al cliente de Easy.
- 03 - Es responsabilidad del instalador de seguir las instrucciones del manual de Armado, que son esenciales para asegurar la estructura y resistencia del mueble.

Para mais informações consulte as notas especiais, através do link: www.ditalia.com.br

For further information please check the special notes accessing the link: www.ditalia.com.br



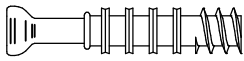





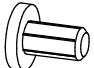



Para más informaciones favor dirigirse a los apuntes especiales através del link: www.ditalia.com.br

Antes de montar seu móvel, leia cuidadosamente o Manual de Instruções e o mantenha para futuras consultas. OBRIGADO.

Before assembling your furniture, read the Assembly Instructions carefully, and keep it for future checking. THANKS!

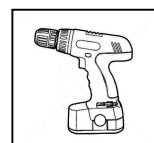
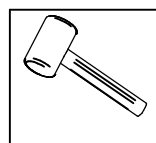
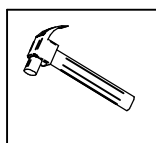
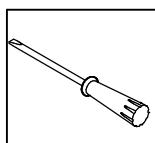
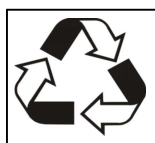
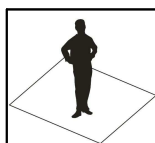
Antes de armar su mueble, lea el Manual de Instrucciones cuidadosamente y consérvelo para futuras referencias. GRACIAS

LISTA DE FERRAGENS / HARDWARE LIST / LISTA DE MATERIALES

COD	DESCRIÇÃO / DESCRIPTION / DESCRIPCIÓN	QTD
AT	 <div style="float: right; text-align: right;"> Cavilha 8x30 Wooden Dowel 8x30 / Clavija Ø8x30 </div>	12
AZ	 <div style="float: right; text-align: right;"> Chave Allen 4mm Allen Key 4mm / llave Allen 4mm </div>	1
B	 <div style="float: right; text-align: right;"> Parafuso Minifix 30mm Cam Bolt 30mm / Tornillo minifix 30mm </div>	4
C	 <div style="float: right; text-align: right;"> Tambor Minifix Ø15mm Cam Lock Ø15mm / Tambor Minifix Ø15mm </div>	4
CT	 <div style="float: right; text-align: right;"> Parafuso Cabeça Flangeada 3,5 x 14 Screw 3,5x14mm / Tornillo 3,5x14mm </div>	4
D	 <div style="float: right; text-align: right;"> Parafuso CC 3,5x14mm Screw 3,5x14mm / Tornillo 3,5x14mm </div>	20
DZ	 <div style="float: right; text-align: right;"> Parafuso 7x50 Screw 7x50mm / Tornillo 7x50mm </div>	4
E	 <div style="float: right; text-align: right;"> Parafuso CC 3,5x40 Screw / Tornillo 3,5x40mm </div>	4
ID	 <div style="float: right; text-align: right;"> Sapata Plastic Foot / Pie Plástico </div>	2
P3	 <div style="float: right; text-align: right;"> Puxador Handle / Tirador </div>	2
PE	 <div style="float: right; text-align: right;"> Pé Madeira Wooden Leg / Pata de Madera </div>	4
U	 <div style="float: right; text-align: right;"> Suporte Fixação 14x14mm Back Support / Cuña 14x14mm </div>	12

Ferramentas Necessárias

Tools / Herramientas



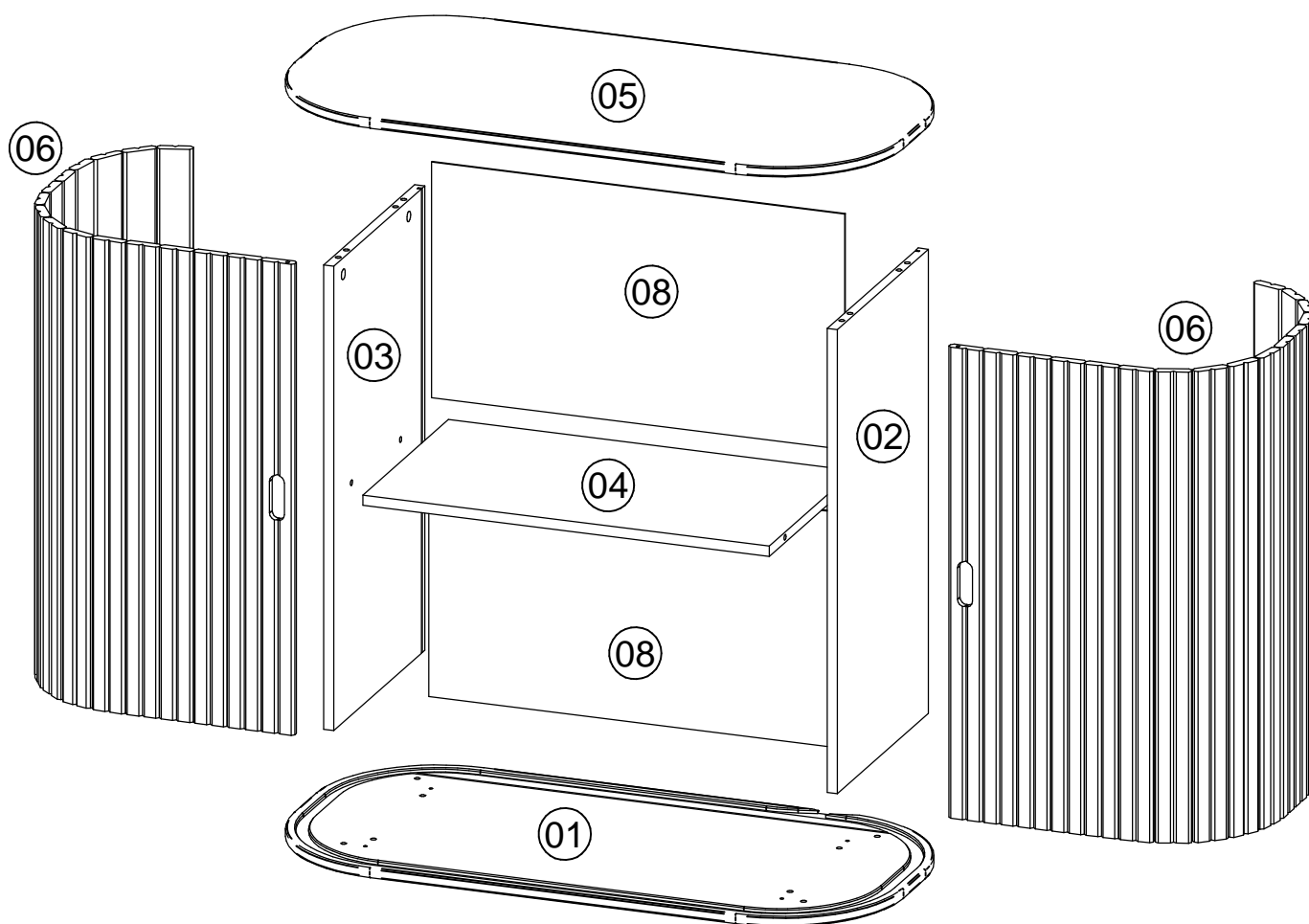
Limpeza: utilizar apenas pano umedecido com água.

Cleaning: use only a cloth moistened with water.


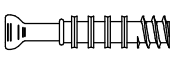
Limpeza: use sólo un paño humedecido en agua.

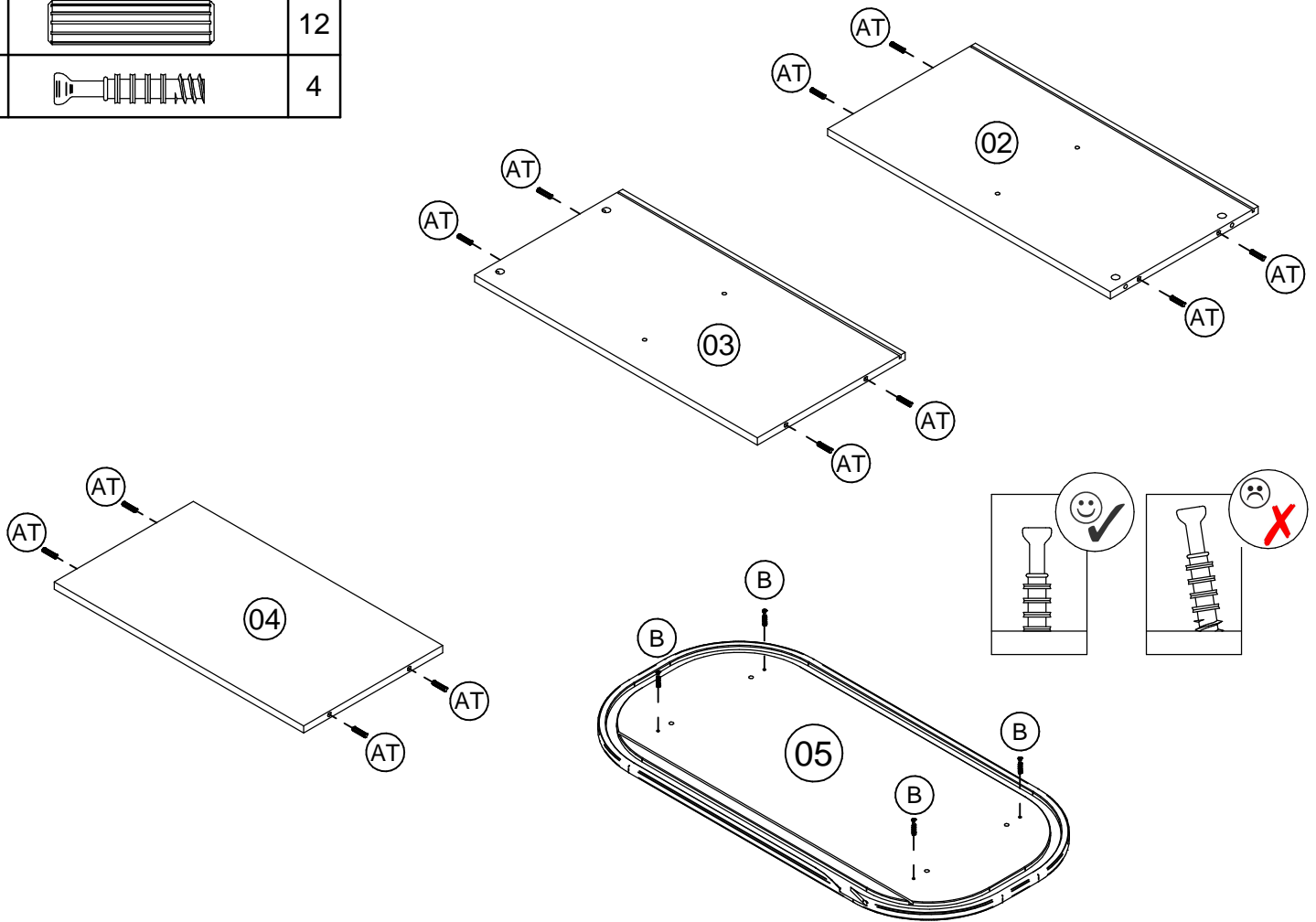
LISTA DE PEÇAS / PART LIST / LISTA DE PIEZAS

Nº	DESCRIÇÃO / DESCRIPTION / DESCRIPCIÓN	DIMENSÃO/DIM	QTD
01	104406 Base / Base / Base	900 x 446 x 15	1
02	104407 Lateral Direita / Right Side Panel / Lateral Derecha	680 x 356 x 15	1
03	104408 Lateral Esquerda / Left Side Panel / Lateral Izquierda	680 x 356 x 15	1
04	104409 Prateleira / Shelf / Estante	600 x 335 x 15	1
05	104410 Tampo / Top Panel / Tapa	900 x 446 x 15	1
06	104413 Porta / Door / Puerta	800x690x14	2
08	104405 Costa / Back Panel / Panel Trasero	610 x 345 x 3	2






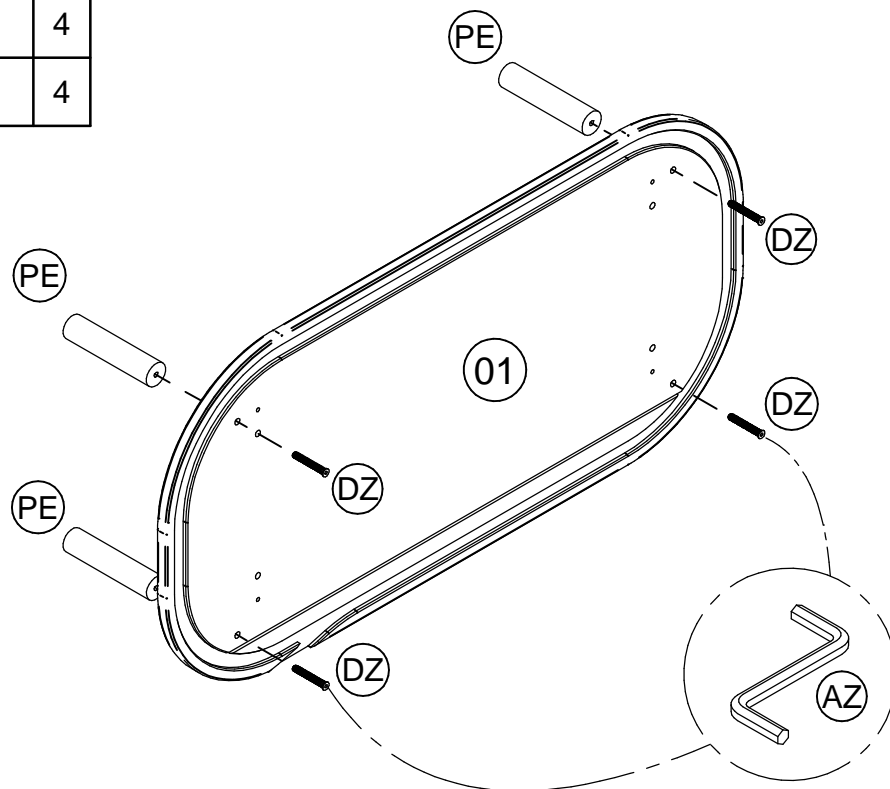
Passo 1 / Step 1 / Paso 1

AT		12
B		4

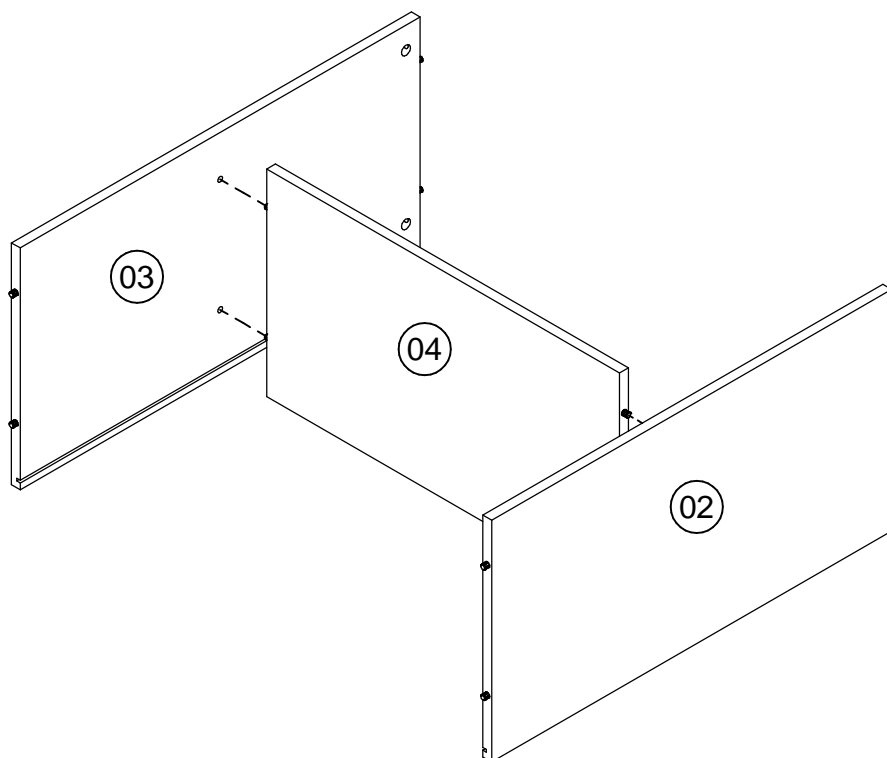


Passo 2 / Step 2 / Paso 2


AZ		1
DZ		4
PE		4

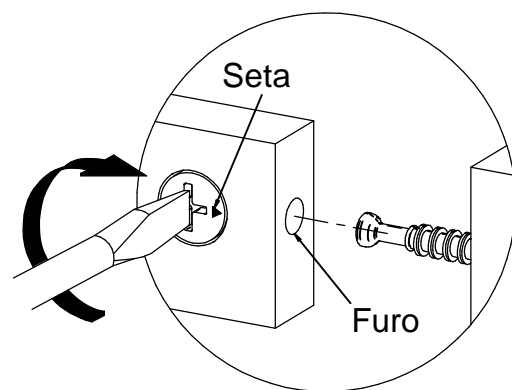
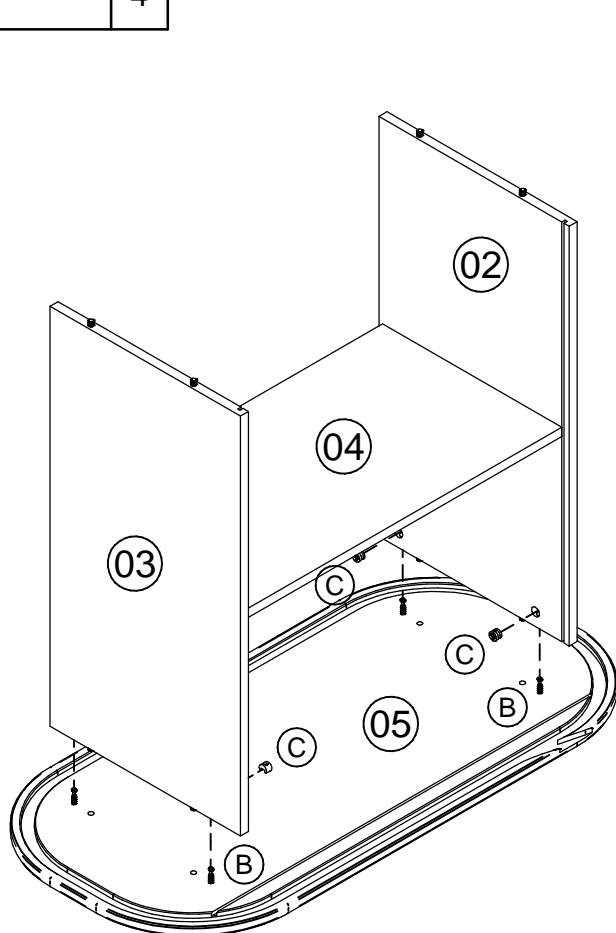


Passo 3 / Step 3 / Paso 3

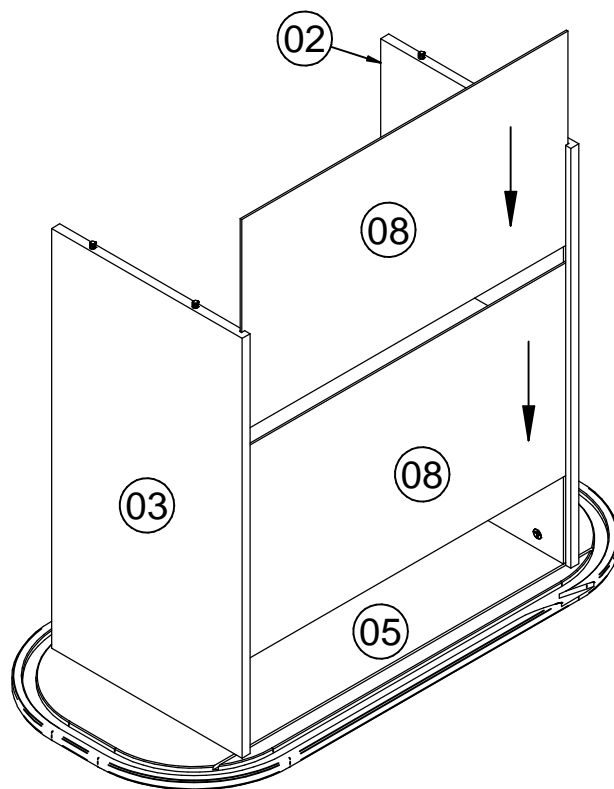


Passo 4 / Step 4 / Paso 4

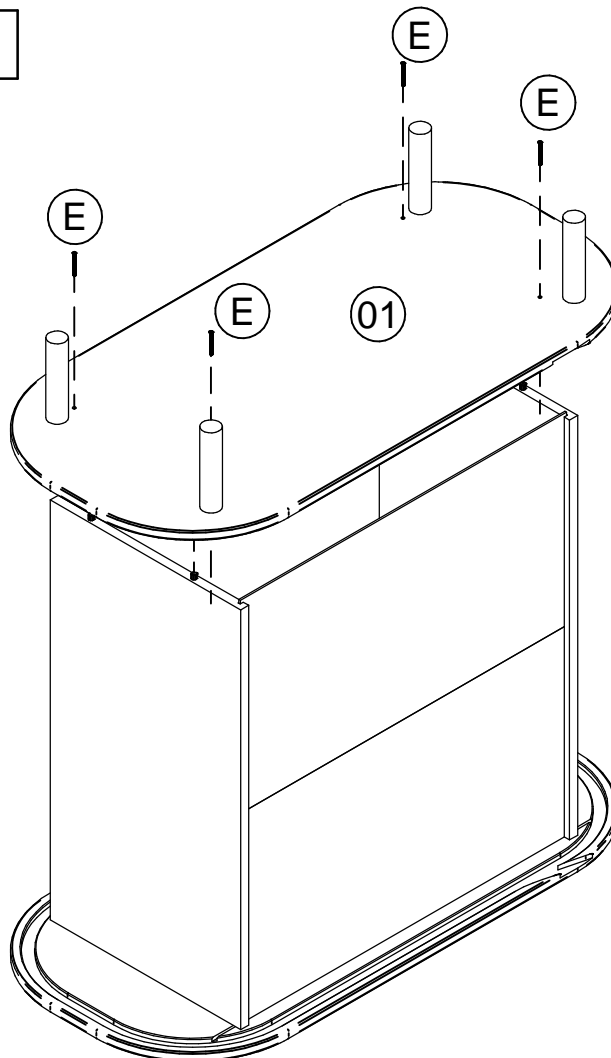
C		4
---	---	---



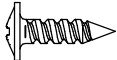


Passo 5 / Step 5 / Paso 5

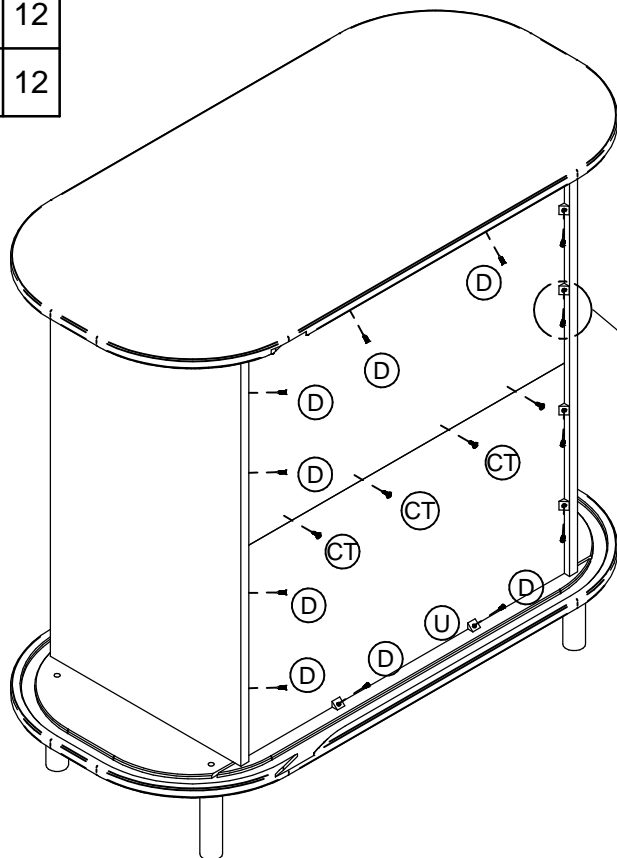


Passo 6 / Step 6 / Paso 6


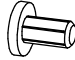
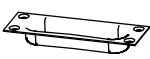


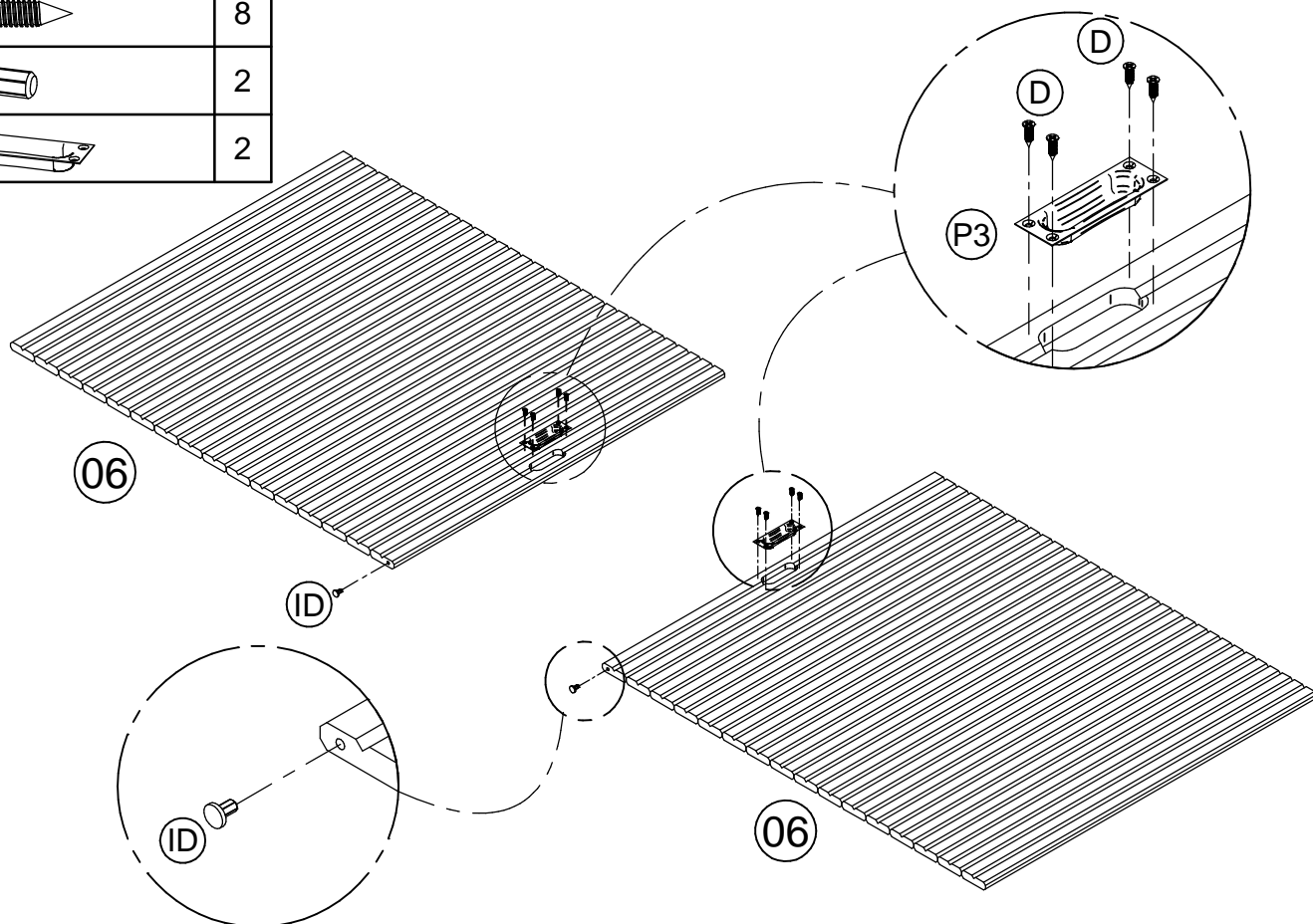
Passo 7 / Step 7 / Paso 7

CT		4
D		12
U		12



Passo 8 / Step 8 / Paso 8

D		8
ID		2
P3		2



Passo 9 / Step 9 / Paso 9

