

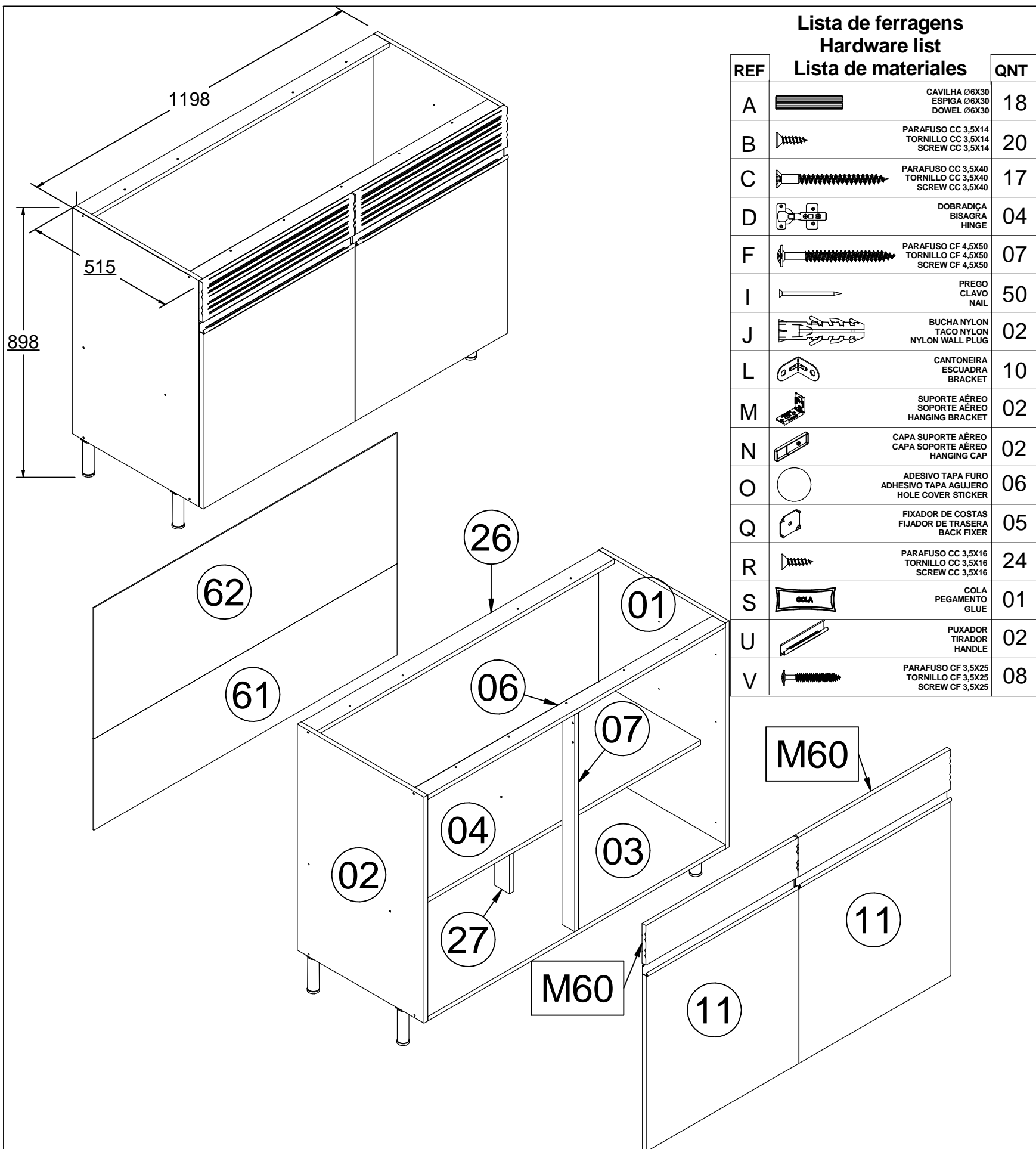
OR0060R



OR3410

Balcão de Cozinha Mueble Bajo de Cocina Kitchen Base Cabinet

Instruções de Montagem Assembly Instructions / Instrucciones de Montaje



Lista de ferragens Hardware list

REF	Lista de materiais	QNT
A	CAVILHA Ø6X30 ESPIGA Ø6X30 DOWEL Ø6X30	18
B	PARAFUSO CC 3,5X14 TORNILLO CC 3,5X14 SCREW CC 3,5X14	20
C	PARAFUSO CC 3,5X40 TORNILLO CC 3,5X40 SCREW CC 3,5X40	17
D	DOBRADIÇA BISAGRA HINGE	04
F	PARAFUSO CF 4,5X50 TORNILLO CF 4,5X50 SCREW CF 4,5X50	07
I	PREGO CLAVO NAIL	50
J	BUCHA NYLON TACO NYLON NYLON WALL PLUG	02
L	CANTONEIRA ESCUADRA BRACKET	10
M	SUPORTE AÉREO SOPORTE AÉREO HANGING BRACKET	02
N	CAPA SUPORTE AÉREO CAPA SUPORTE AÉREO HANGING CAP	02
O	ADESIVO TAPA FURO ADHESIVO TAPA AGUJERO HOLE COVER STICKER	06
Q	FIXADOR DE COSTAS FIJADOR DE TRASERA BACK FIXER	05
R	PARAFUSO CC 3,5X16 TORNILLO CC 3,5X16 SCREW CC 3,5X16	24
S	COLA PEGAMENTO GLUE	01
U	PUXADOR TIRADOR HANDLE	02
V	PARAFUSO CF 3,5X25 TORNILLO CF 3,5X25 SCREW CF 3,5X25	08

Lista de peças / Parts lists / Lista de piezas

Nome	C	L	E	QTD
OR3410-01 LAT DIR / LAT DER / SIDE RGT	768	497	15	1
OR3410-02 LAT ESQ / LAT IZQ / SIDE LFT	768	497	15	1
OR3410-03 BASE / BASE / BASE	1168	497	15	1
OR3410-04 PRATELEIRA / REPISA / SHELF	1168	400	15	1
OR3410-06 TRAV FRONTAL / TRVÑ FRONTAL / FRONT CRS BAR	1168	50	15	1
OR3410-07 PILASTRA FRONT / PIL FRONTAL / FRNT PIL	737	50	15	1
OR3410-11 PORTA / PUERTA / DOOR	596	596	15	2
OR3410-15 LAT GAV / LAT CAJ / DRW SIDE	400	60	15	4
OR3410-18 COSTA GAV / TRS CJN / DRW BCK	294	60	15	2
OR3410-19 FRONTAL GAV / FRT CAJ / DRW FRT	294	60	15	2
OR3410-26 TRAV TRASEIRA / TRVÑ TRASERO / REAR CRS BAR	1168	60	15	1
OR3410-27 PILASTRA DA PRATELEIRA / PILASTRA / PIL	291	60	15	1
OR3410-60 FUNDO GAV / FND CAJ / DRW BTM	400	324	3	2
OR3410-61 COSTA MENOR / TRAS MENOR / SML BACK	1190	310	3	1
OR3410-62 COSTA / TRAS / BACK	1190	445	3	1
OR3410-M60 MOLD BALCÃO / MARCO MOSTR / COUNTER FRAME				2



Limpar o número da peça com pano levemente umedecido com álcool

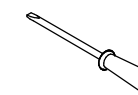
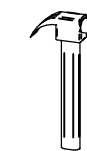


Clean the part number with a cloth slightly dampened with alcohol



Limpiar el número de la pieza con un paño ligeramente humedecido con alcohol.

Ferramentas Necessárias / Hardware / Herramientas



**"IMPORTANTE LER COM ATENÇÃO
E GUARDAR PARA EVENTUAIS CONSULTAS".**

"IMPORTANTE LEER CON ATENCIÓN Y GUARDAR PARA EVENTUALES CONSULTAS".

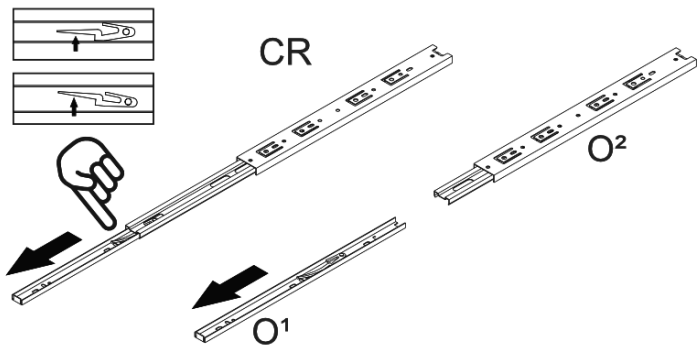
"IMPORTANT TO READ CAREFULLY AND SAVE FOR ANY QUERIES".

Rev.: 00 - 17/01/2026

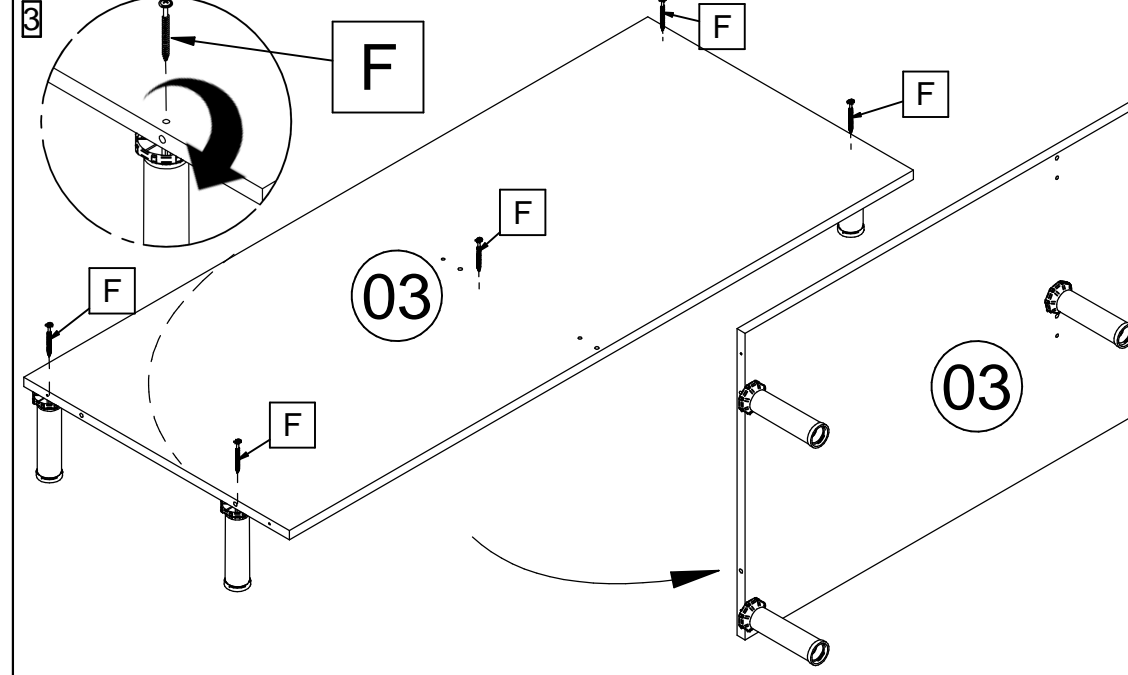
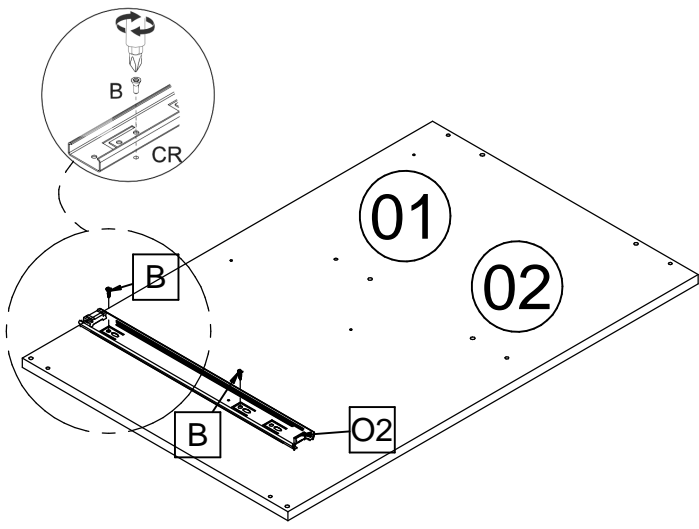
OR3410

Instruções de Montagem Assembly Instructions / Instrucciones de Montaje

1 DESMONTANDO CORREDIÇA TELESCÓPICA
DESMONTANDO CORREDERA TELESCÓPICA
DISASSEMBLING TELESCOPIC SLIDE

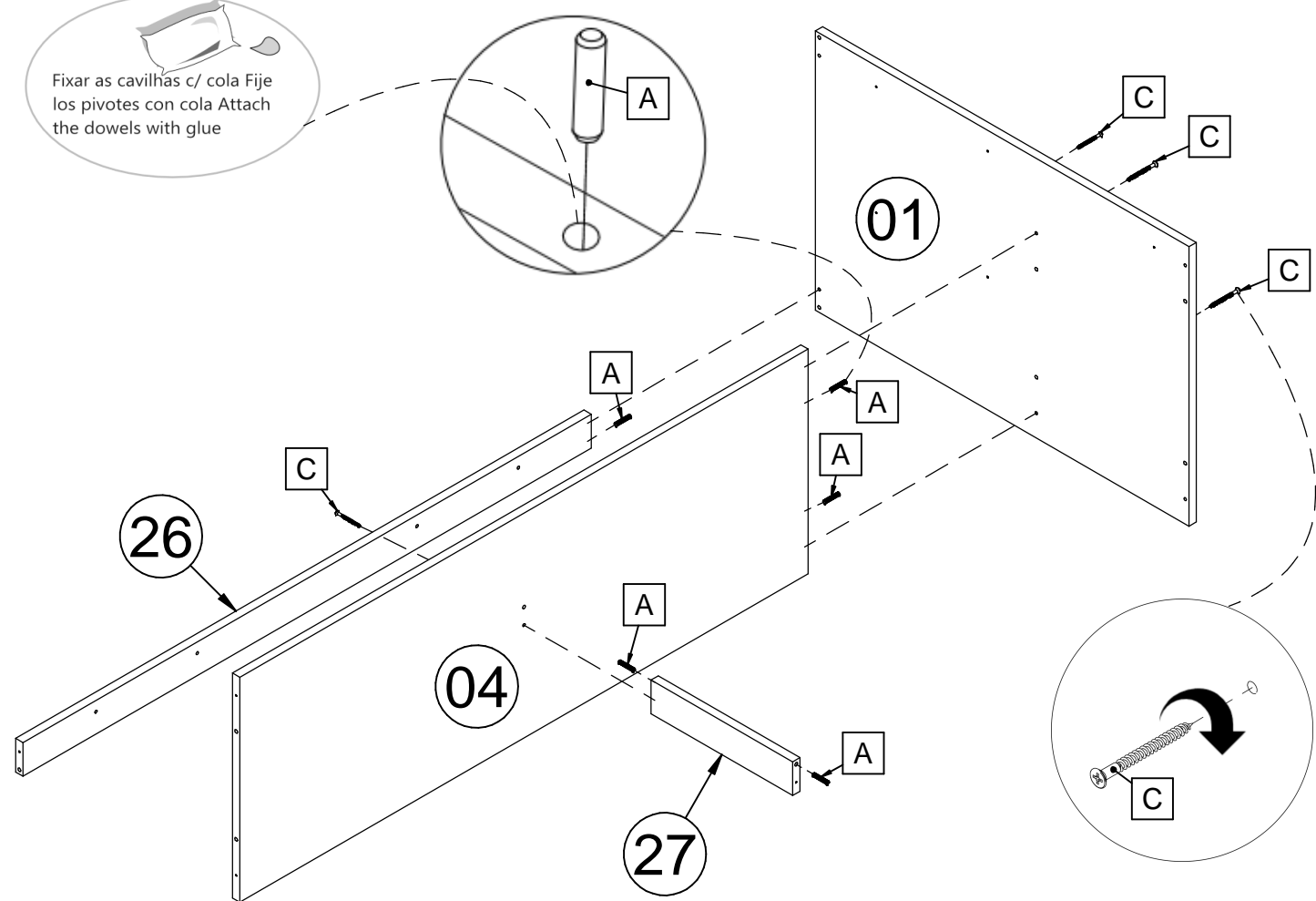


2 APLICÁVEL SOMENTE NO CASO
DA COMPRA DAS GAVETAS.
APLICABLE SOLO EN EL CASO
DE LA COMPRA DE LAS GAVETAS.
APPLICABLE ONLY IN CASE
OF DRAWER PURCHASE.

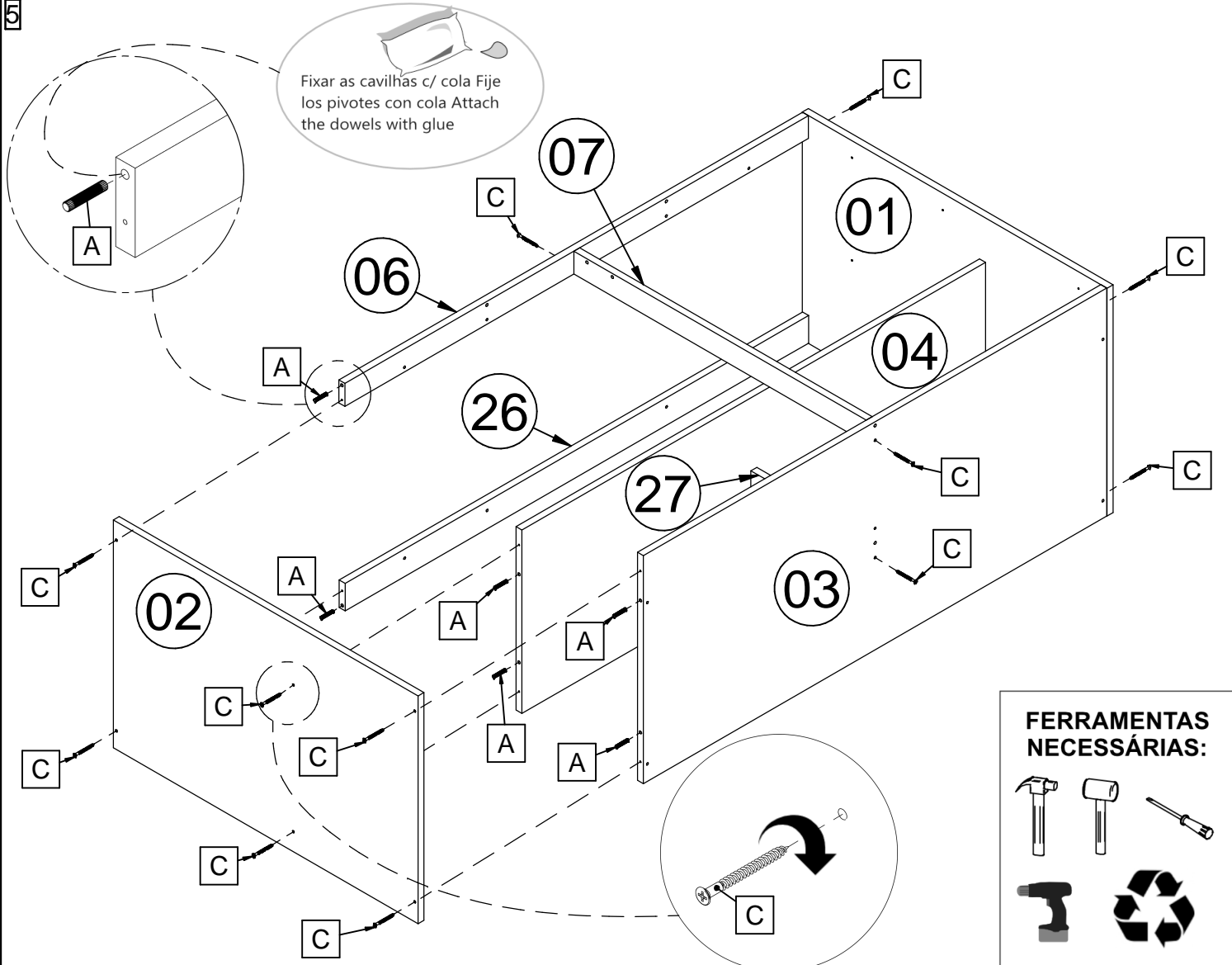


APLICÁVEL NO CASO DO PRODUTO COM PÉS.
APLICABLE EN EL CASO DE PRODUCTOS CON PATAS.
APPLICABLE FOR PRODUCTS WITH LEGS.

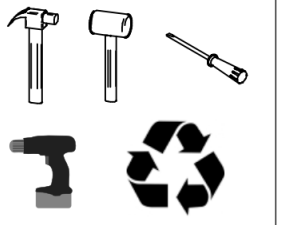
4 Fixar as cavilhas c/ cola Fije
los pivotes con cola Attach
the dowels with glue



5 Fixar as cavilhas c/ cola Fije
los pivotes con cola Attach
the dowels with glue



FERRAMENTAS
NECESSÁRIAS:

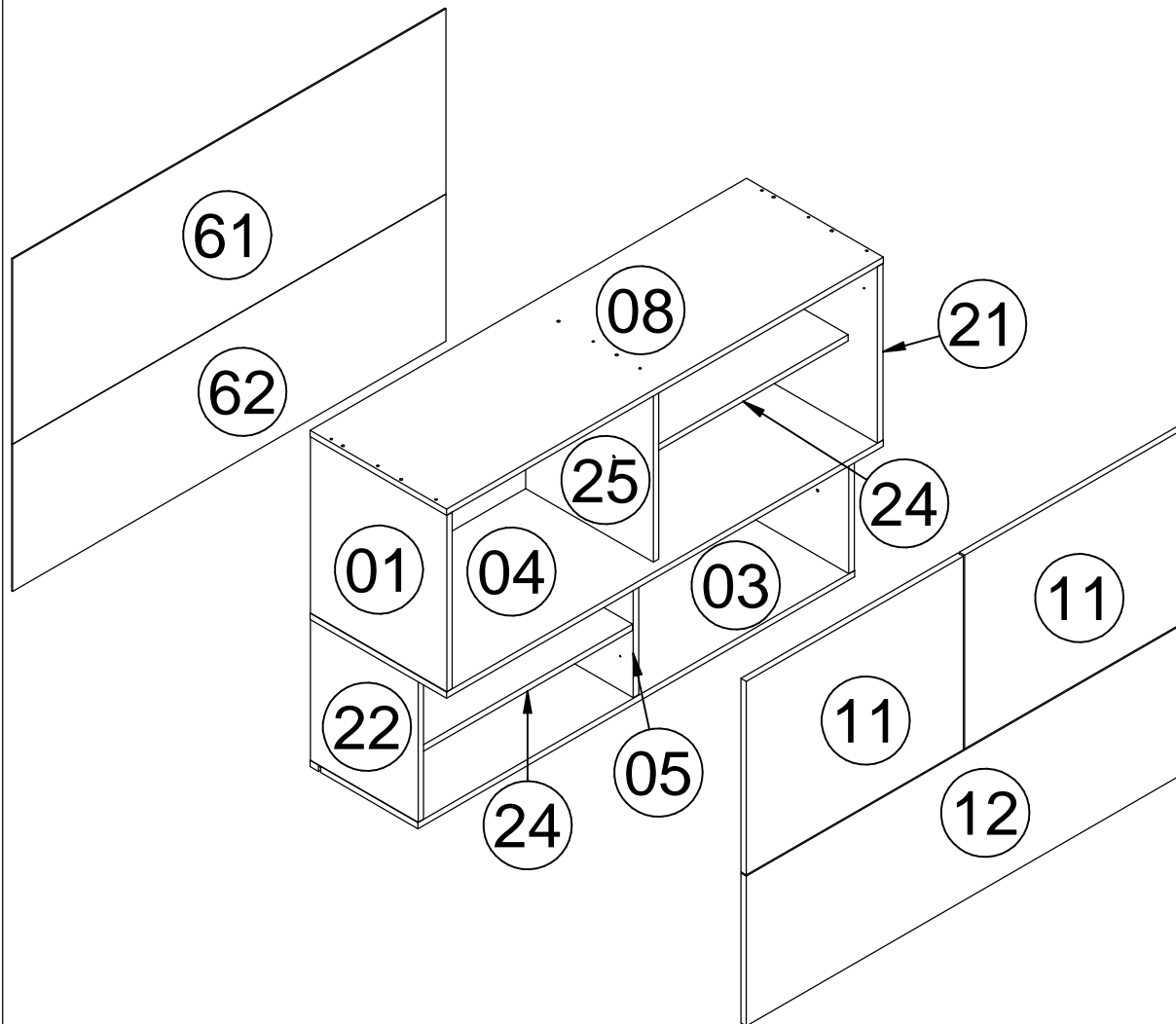
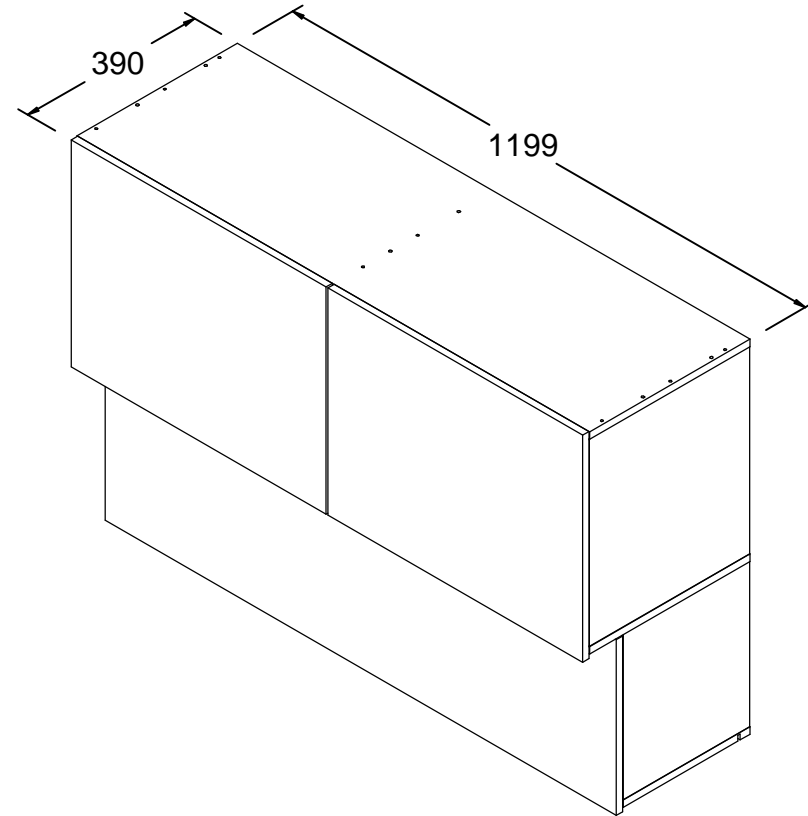


OR3510

Aéreo de cozinha
Mueble Aéreo de Cocina
Wall Kitchen Cabinet

Instruções de Montagem

Assembly Instructions / Instrucciones de Montaje



Lista de ferragens Hardware list

REF	Lista de materiais	QNT
A	CAVILHA Ø6X30 ESPIGA Ø6X30 DOWEL Ø6X30	24
B	PARAFUSO CC 3,5X14 TORNILLO CC 3,5X14 SCREW CC 3,5X14	08
C	PARAFUSO CC 3,5X40 TORNILLO CC 3,5X40 SCREW CC 3,5X40	17
D	DOBRADIÇA BISAGRA HINGE	04
D1	DOBRADIÇA BISAGRA HINGE	02
F	PARAFUSO CF 4,5X50 TORNILLO CF 4,5X50 SCREW CF 4,5X50	04
I	PREGO CLAVO NAIL	50
J	BUCHA NYLON TACO NYLON NYLON WALL PLUG	04
M	SUPORTE AÉREO SOPORTE AÉREO HANGING BRACKET	04
N	CAPA SUPORTE AÉREO CAPA SOPORTE AÉREO HANGING CAP	04
O	ADESIVO TAPA FURO ADHESIVO TAPA AGUJERO HOLE COVER STICKER	07
Q	FIXADOR DE COSTAS FIJADOR DE TRASERA BACK FIXER	05
R	PARAFUSO CC 3,5X16 TORNILLO CC 3,5X16 SCREW CC 3,5X16	36
S	COLA PEGAMENTO GLUE	01
V	PARAFUSO CF 3,5X25 TORNILLO CF 3,5X25 SCREW CF 3,5X25	08
Y	PISTÃO PISTÓN PISTON	01
G	HASTE MINIFIX TORNILLO MINIFIX MINIFIX SCREW	02
H	TAMBOR MINIFIX TAMBOR MINIFIX MINIFIX BARREL	02
W	SUPORTE PRATELEIRA SOPORTE REPISA SHELF SUPPORT	08

Lista de peças / Parts lists / Lista de piezas

Nome	C	L	E	QTD
OR3510-01 _LAT DIR / LAT DER / SIDE RGT	420	375	15	1
OR3510-02 _LAT ESQ / LAT IZQ / SIDE LFT	420	375	15	1
OR3510-03 _BASE / BASE / BASE	1199	296	15	1
OR3510-04 _PRATELEIRA / REPISA / SHELF	1199	375	15	1
OR3510-05 _DIVISÃO / DIV / DIV	335	295	15	1
OR3510-08 _CHAPEU / REM SUP / FRM TOP	1199	375	15	1
OR3510-11 _PORTA / PUERTA / DOOR	460	596	15	2
OR3510-12 _PORTA BASC / PUERTA ABAT / FLAP DOOR	356	1196	15	1
OR3510-21 _LAT DIR MENOR / LAT DER MENOR / SMALL RGT SIDE	335	296	15	1
OR3510-22 _LAT ESQ MENOR / LAT IZQ MENOR / SMALL LFT SIDE	335	296	15	1
OR3510-24 _PRAT MOVEL / REP MÓVIL / ADJ SHLF	576	294	15	2
OR3510-25 _DIV SUP / DIV SUP / TOP DIV	420	350	15	1
OR3510-61 _COSTA / TRAS / BACK	1190	440	3	1
OR3510-62 _COSTA MENOR / TRAS MENOR / SML BACK	1190	350	3	1



Limpar o número da peça com pano levemente umedecido com álcool

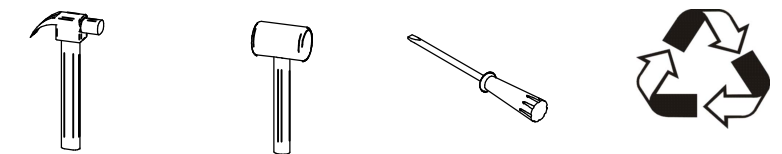


Clean the part number with a cloth slightly dampened with alcohol



Limpiar el número de la pieza con un paño ligeramente humedecido con alcohol.

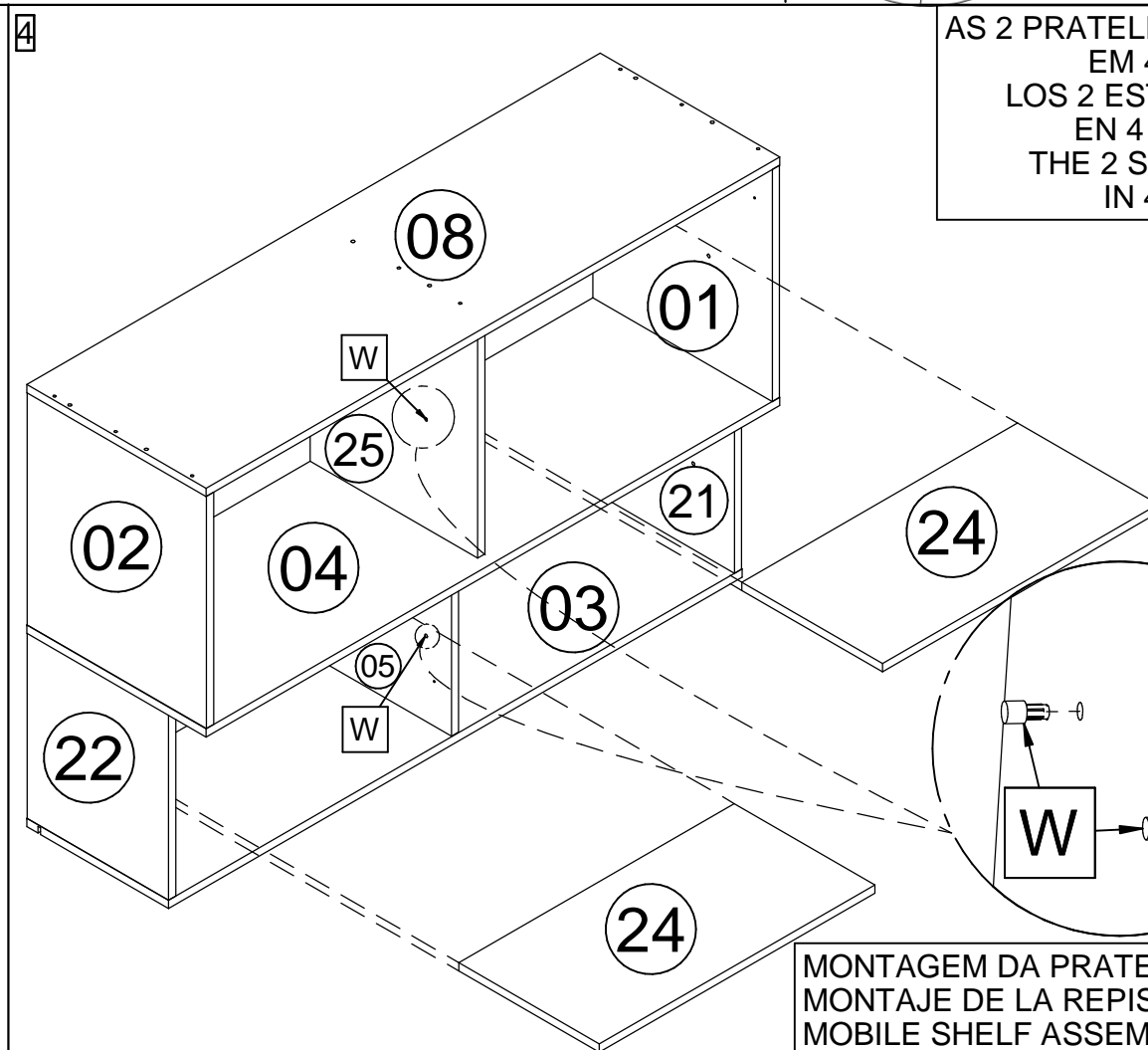
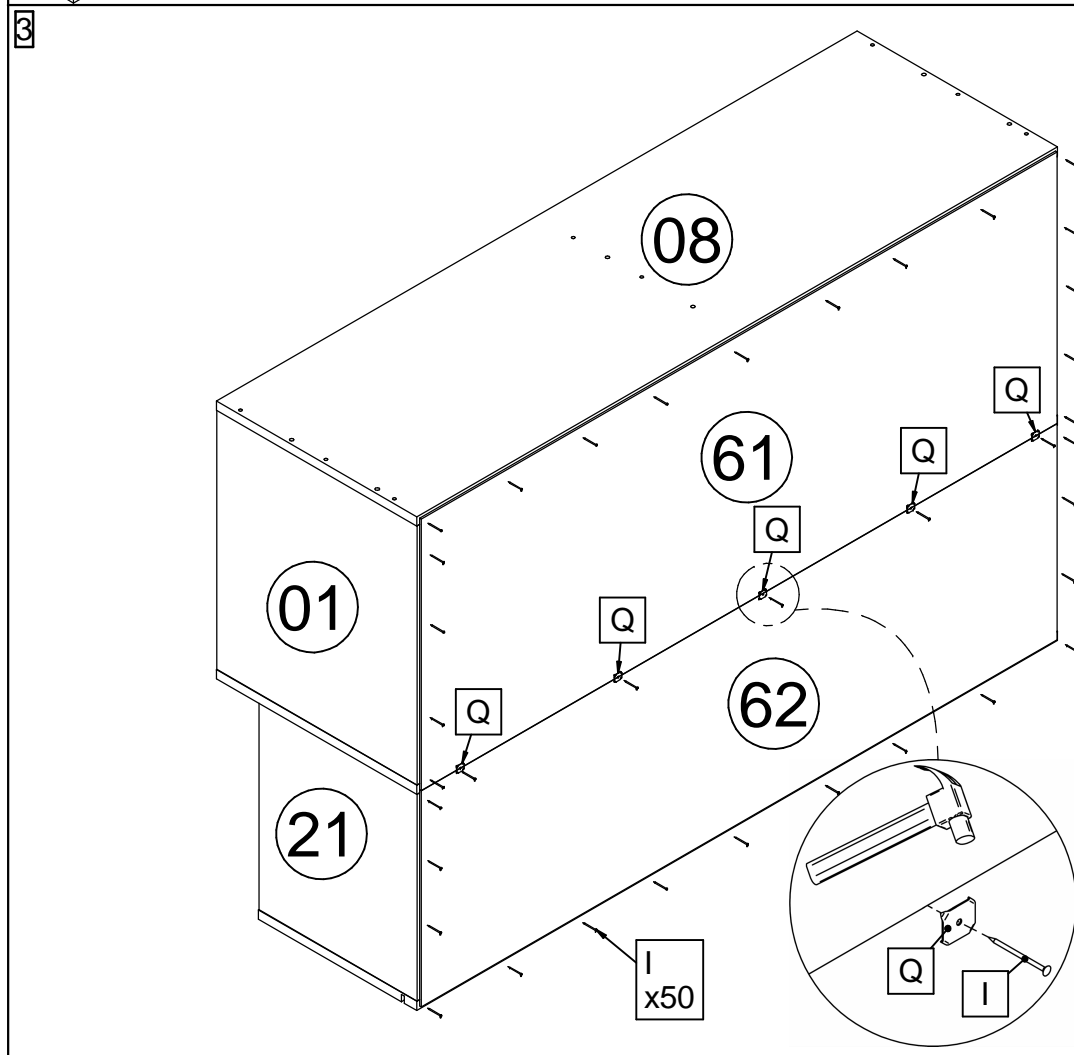
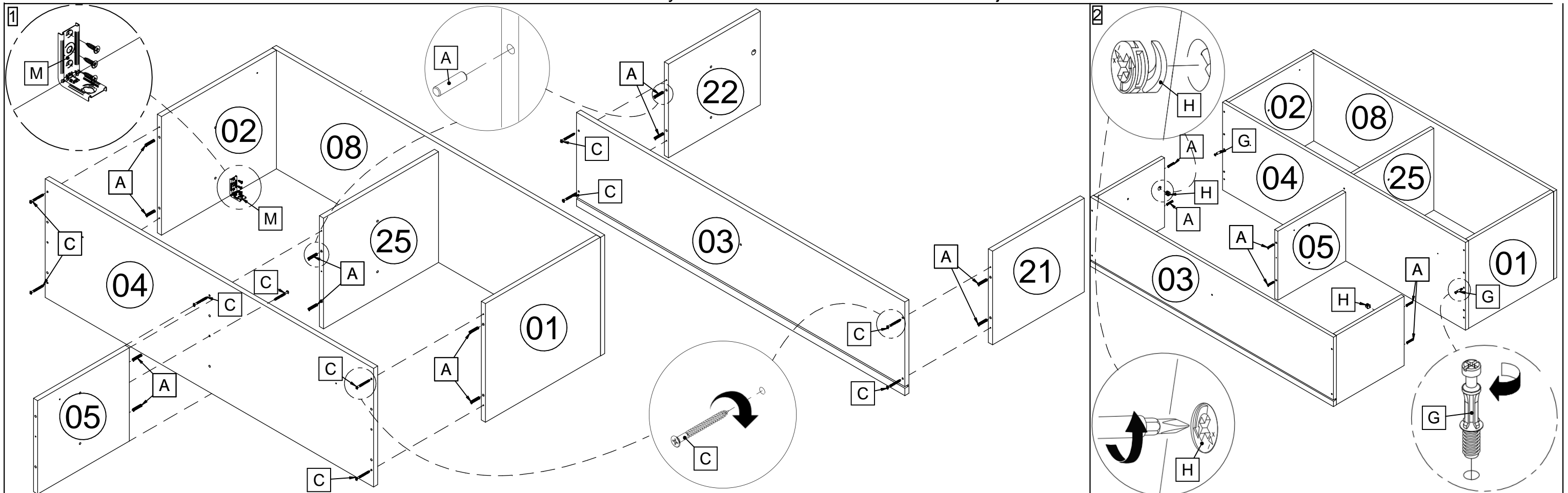
Ferramentas Necessárias / Hardware / Herramientas



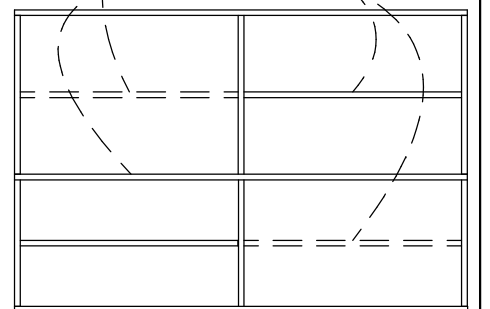
"IMPORTANTE LER COM ATENÇÃO E GUARDAR PARA EVENTUAIS CONSULTAS".

"IMPORTANTE LEER CON ATENCIÓN Y GUARDAR PARA EVENTUALES CONSULTAS".

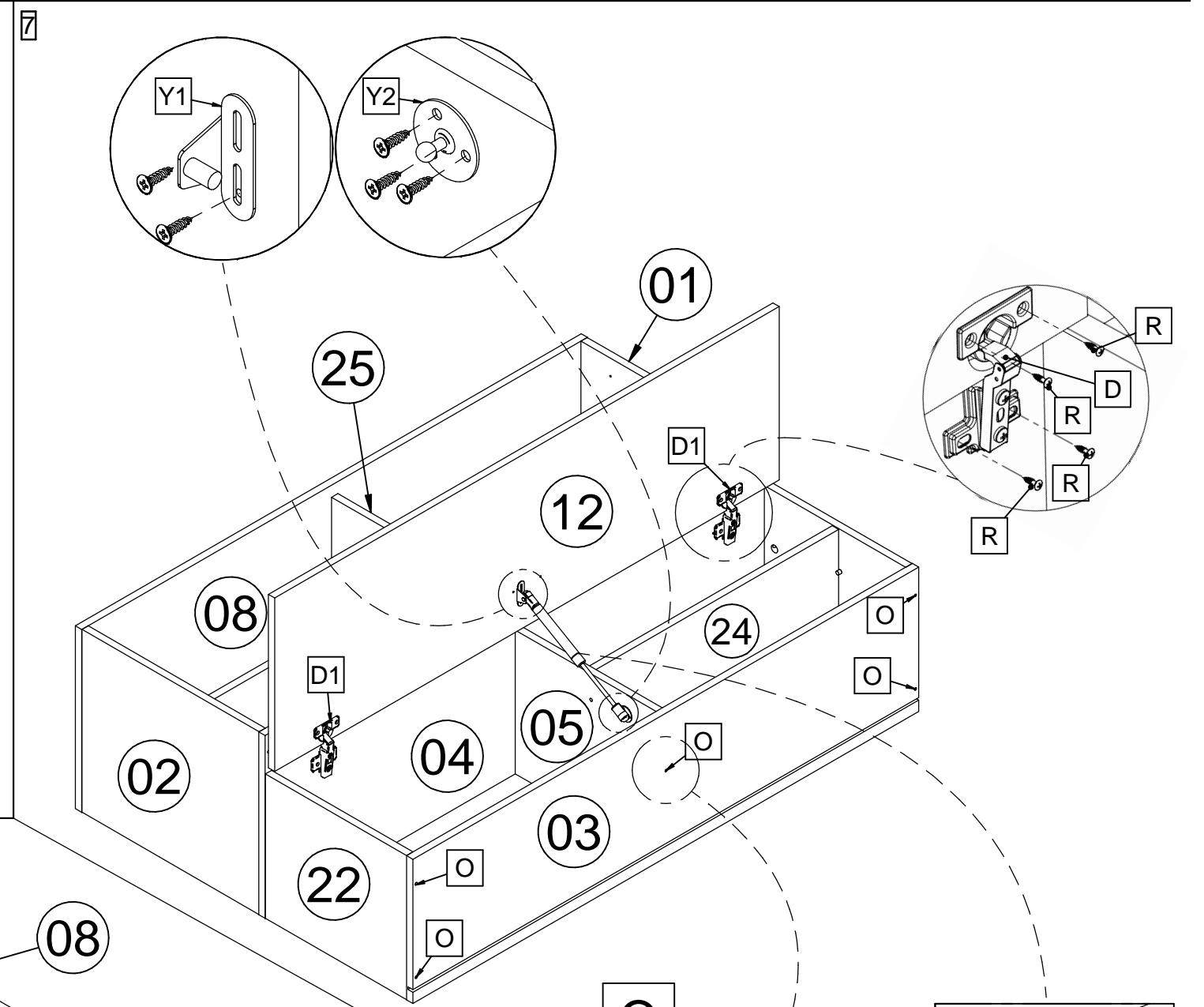
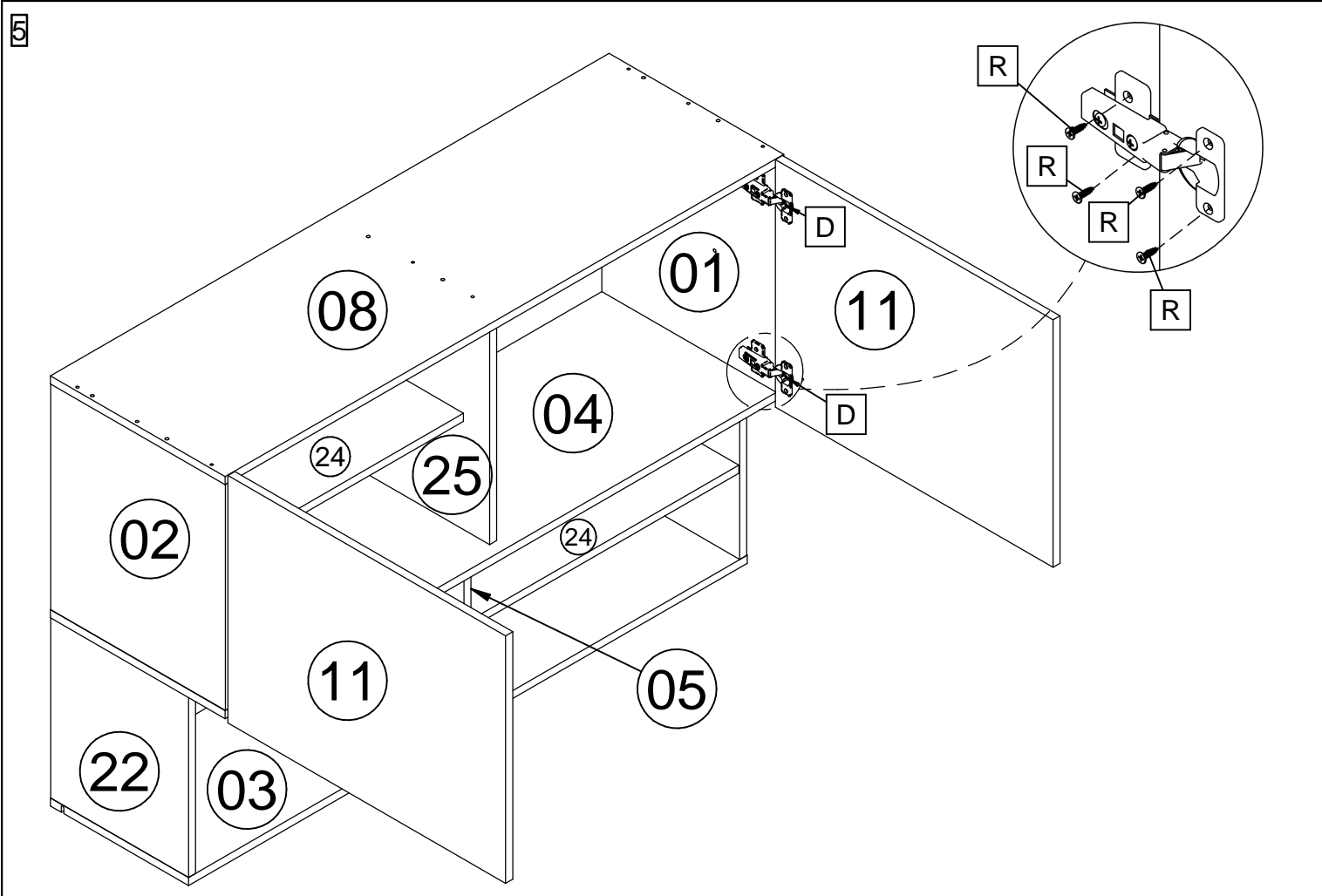
"IMPORTANT TO READ CAREFULLY AND SAVE FOR ANY QUERIES".



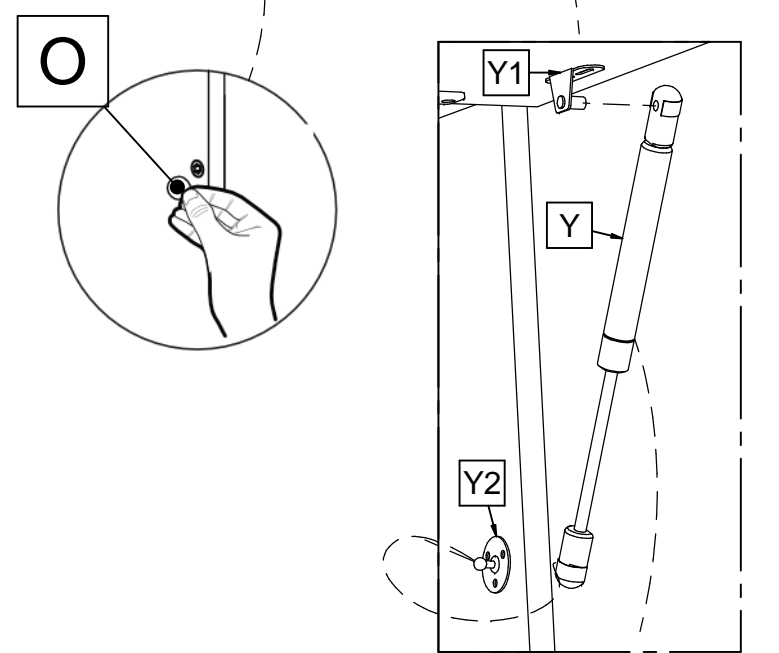
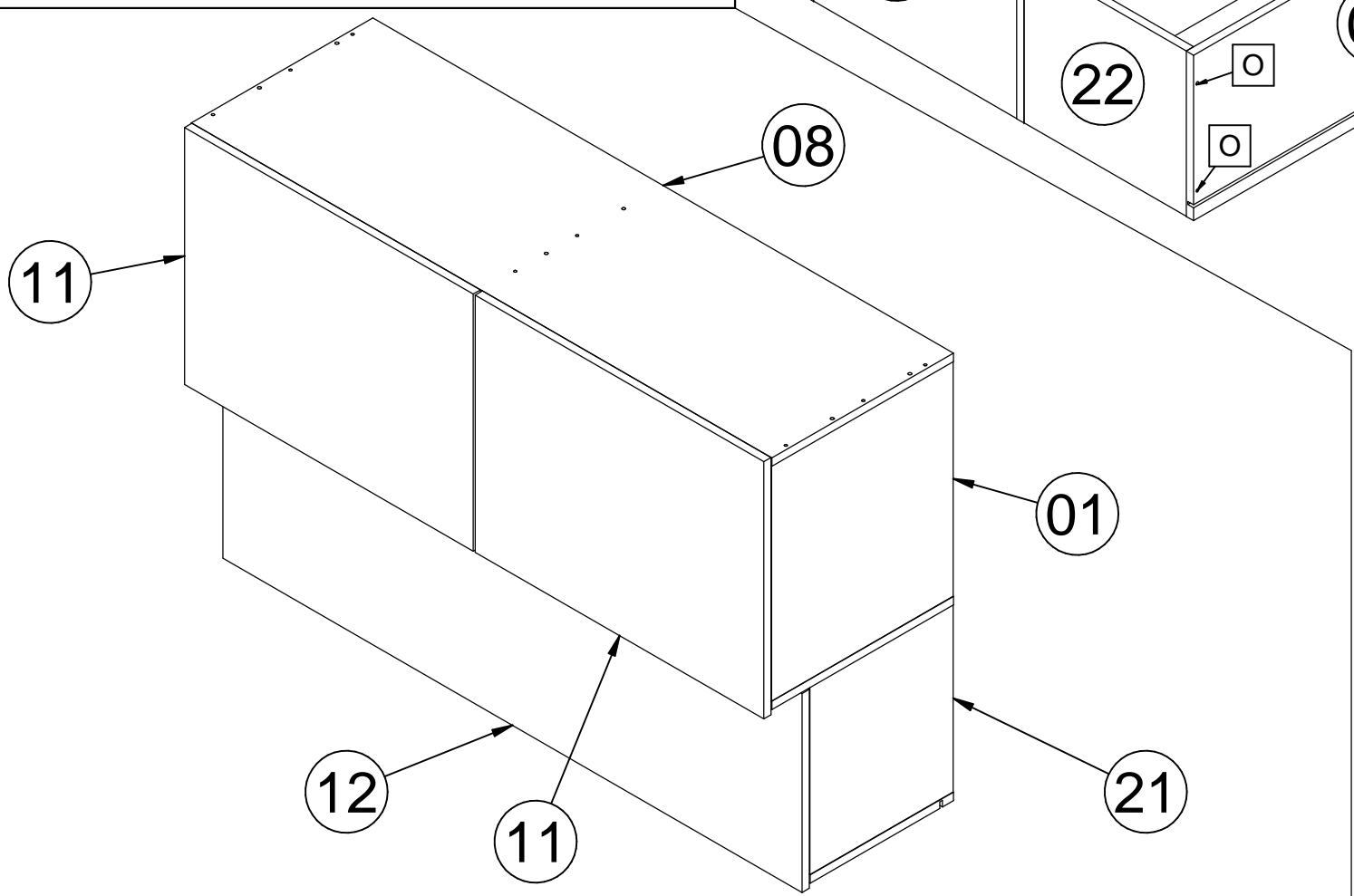
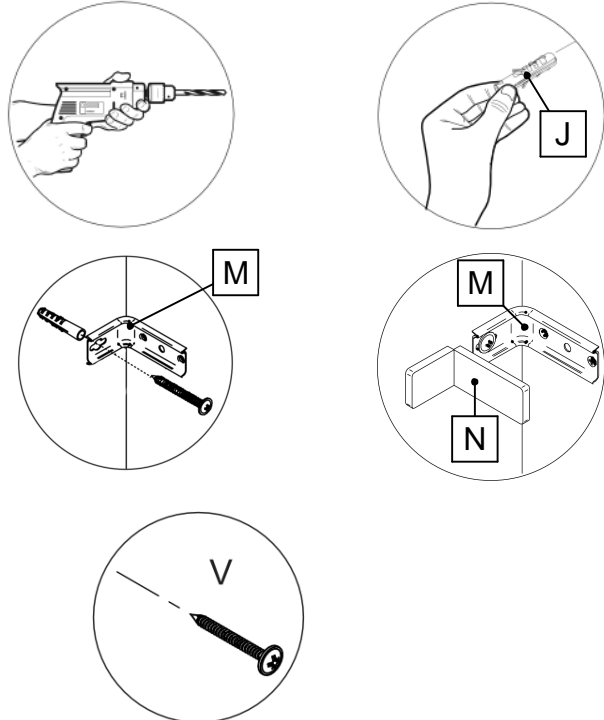
AS 2 PRATELEIRAS PODEM SER POSICIONADAS EM 4 POSIÇÕES DIFERENTES.
 LOS 2 ESTANTES SE PUEDEN COLOCAR EN 4 POSICIONES DIFERENTES.
 THE 2 SHELVES CAN BE POSITIONED IN 4 DIFFERENT POSITIONS.



MONTAGEM DA PRATELEIRA MÓVEL
 MONTAJE DE LA REPISAS MÓVIL
 MOBILE SHELF ASSEMBLY



8
PRENDA O MÓDULO NA PAREDE.
FIJE EL MÓDULO A LA PARED.
SECURE THE MODULE TO THE WAL.



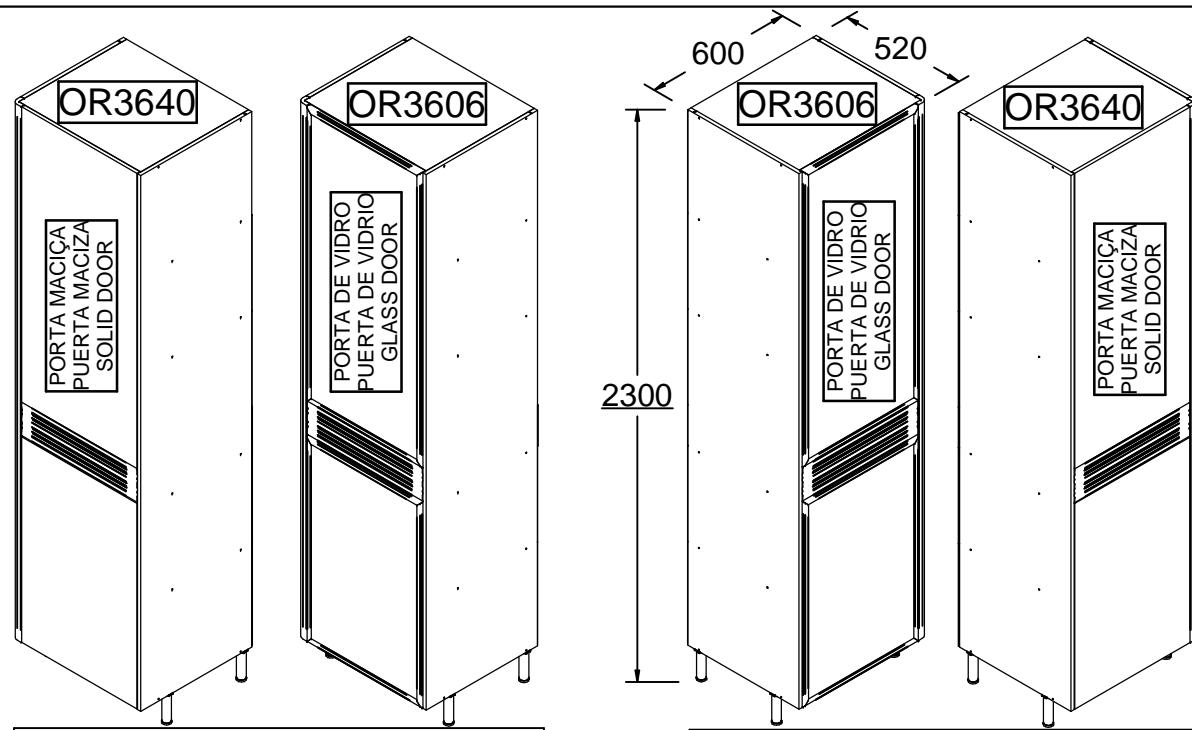
PARAFUSO "V" PARA UNIÃO ENTRE MÓDULOS
TORNILLO "V" PARA UNIÓN ENTRE MÓDULOS
"V" SCREW FOR MODULE JOINING

DETALHE DE COMO MONTAR O PISTÃO.
DETALLE DE CÓMO MONTAR EL PISTÓN.
DETAIL OF HOW TO ASSEMBLE THE PISTON.

OR3606/OR3640

Cristaleira/Paneleiro Vitrina/Despenser Glass Cabinet/Pantry Cabinet

Instruções de Montagem Assembly Instructions / Instrucciones de Montaje



MONTAGEM MOLDURA LADO ESQUERDO.
MONTAJE DEL MARCO LADO IZQUIERDO.
LEFT FRAME ASSEMBLY.

MONTAGEM MOLDURA LADO DIREITO.
MONTAJE DEL MARCO LADO DERECHO.
RIGHT FRAME ASSEMBLY.

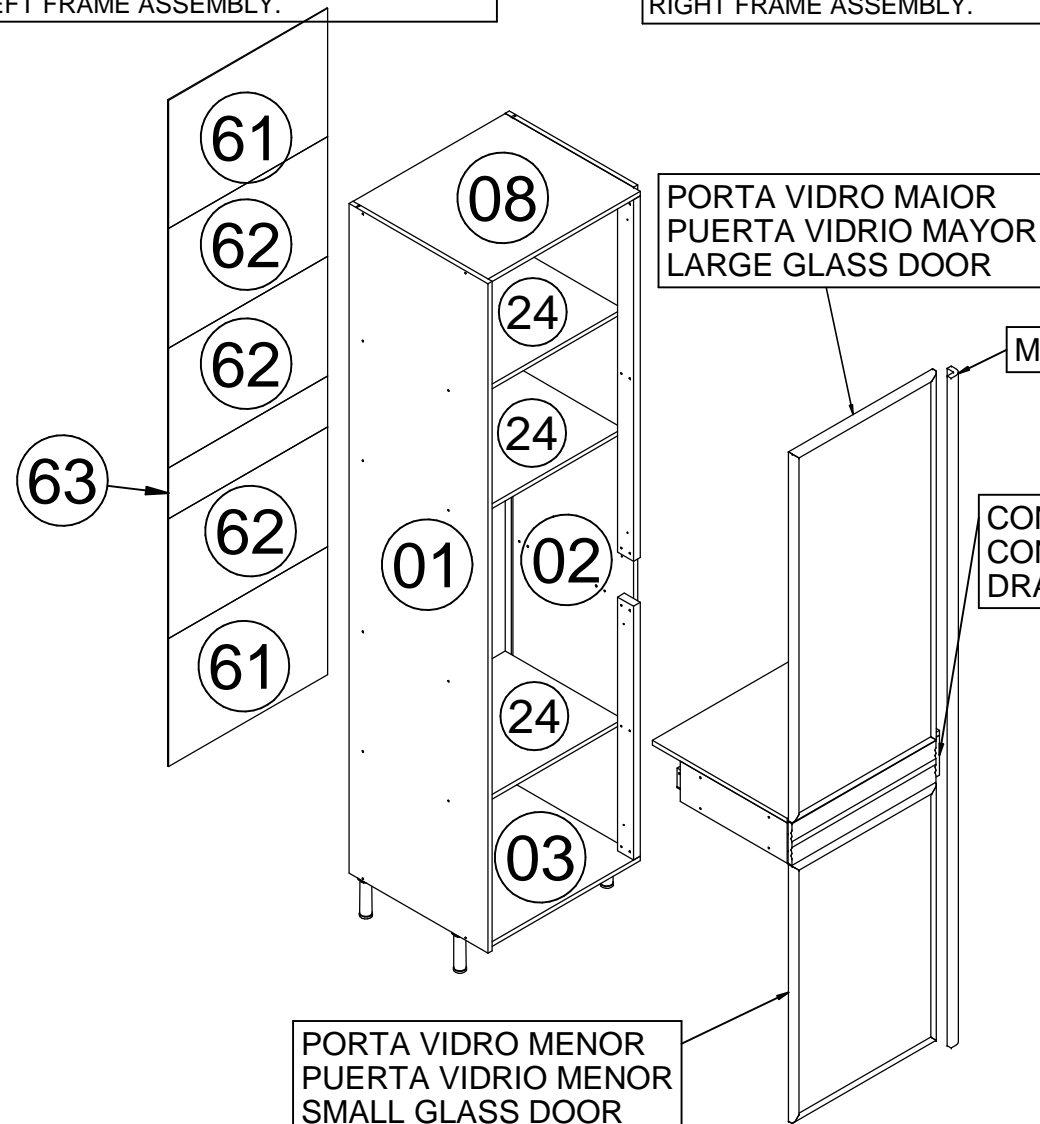
Lista de ferragens Hardware list		
REF	Lista de materiais	QNT
A	CAVILHA Ø6X30 ESPIGA Ø6X30 DOWEL Ø6X30	28
B	PARAFUSO CC 3,5X14 TORNILLO CC 3,5X14 SCREW CC 3,5X14	20
C	PARAFUSO CC 3,5X40 TORNILLO CC 3,5X40 SCREW CC 3,5X40	28
D	DOBRADIÇA BISAGRA HINGE	04
E	PARAFUSO CC 4X35 TORNILLO CC 4X35 SCREW CC 4X35	18
F	PARAFUSO CF 4,5X50 TORNILLO CF 4,5X50 SCREW CF 4,5X50	06
I	PREGO CLAVO NAIL	50
J	BUCHA NYLON TACO NYLON NYLON WALL PLUG	02
L	CANTONEIRA ESCUADRA BRACKET	04
M	SUPORTE AÉREO SOPORTE AÉREO HANGING BRACKET	02
N	CAPA SUPORTE AÉREO CAPA SUPORTE AÉREO HANGING CAP	02
O	ADESIVO TAPA FURO ADHESIVO TAPA AGUJERO HOLE COVER STICKER	20
Q	FIXADOR DE COSTAS FIJADOR DE TRASERA BACK FIXER	20
R	PARAFUSO CC 3,5X16 TORNILLO CC 3,5X16 SCREW CC 3,5X16	24
S	COLA PEGAMENTO GLUE	01
T	CORREDIÇA CORREDERA SLIDE	01
V	PARAFUSO CF 3,5X25 TORNILLO CF 3,5X25 SCREW CF 3,5X25	11
Z	PULSADOR MAGNÉTICO PULSADOR MAGNÉTICO MAGNETIC PUSH LATCH	01

OR3606-Lista de peças / Parts lists / Lista de piezas

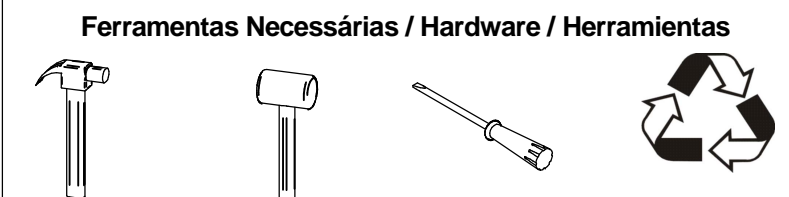
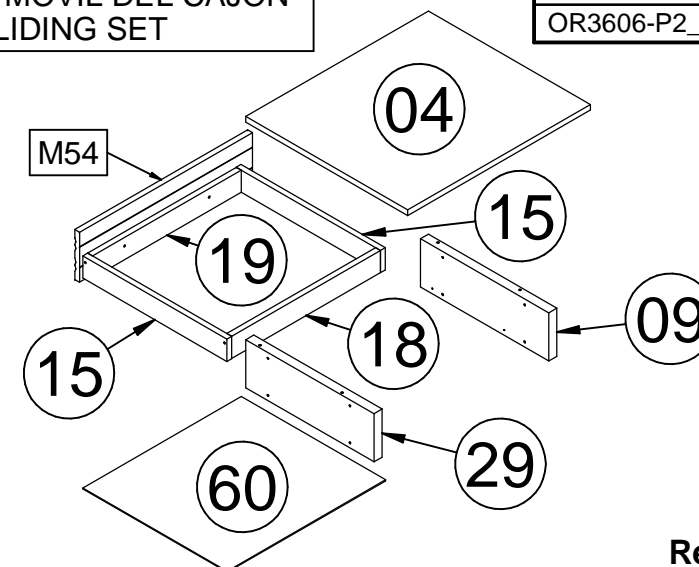
Nome	C	L	E	QTD
OR3606-01_LAT DIR / LAT DER / SIDE RGT	2170	520	15	1
OR3606-02_LAT ESQ / LAT IZQ / SIDE LFT	2170	480	15	1
OR3606-03_BASE / BASE / BASE	570	505	15	1
OR3606-04_PRATELEIRA / REPISA / SHELF	570	505	15	1
OR3606-07_PIL PORTA INF / PIL PUERTA INF / LOWER DOOR PIL	1172	60	25	1
OR3606-08_CHAPEU / REM SUP / FRM TOP	570	505	15	1
OR3606-09_MONT GAV DIR / MONT CAJ DER / RGT DRW STL	400	130	25	1
OR3606-15_LAT GAV / LAT CAJ / DRW SIDE	450	60	15	2
OR3606-18_COSTA GAV / TRS CJN / DRW BCK	464	60	15	1
OR3606-19_CONTRA FRENTE / CONTRA FRENTE / BACK PANEL	464	60	15	1
OR3606-24_PRATELEIRA / REPISA / SHELF	570	440	15	3
OR3606-27_PILASTRA SUP / PILASTRA SUP / UPPER PILASTER	822	60	25	1
OR3606-29_MONT GAV ESQ / MONT CAJ IZQ / LFT DRW STL	400	130	25	1
OR3606-60_FUNDO GAV / FND CAJ / DRW BTM	450	494	3	1
OR3606-61_COSTA / TRAS / BACK	415	596	3	2
OR3606-62_COSTA SUP / TRAS SUP / TOP BACK	388	596	3	3
OR3606-63_COSTA / TRAS / BACK	165	596	3	1
OR3606-M54_MOLD BALCÃO / MARCO MOSTR / COUNTER FRAME				1
OR3606-MC_MOLD BALCÃO / MARCO MOSTR / COUNTER FRAME	2170			1
OR3606-P1_PORTA VIDRO MAIOR / PUE VID MAY / LRG GLS DR	1196	539	4	1
OR3606-P2_PORTA VIDRO MENOR / PUE VID MEN / SML GLS DR	833	539	4	1

OR3640-Lista de peças / Parts lists / Lista de piezas

Nome	C	L	E	QTD
PEÇAS ADICIONADAS AO OR3640/PIEZAS AÑADIDAS/ADDED PARTS				
OR3640-11_PORTA / PUERTA / DOOR	1196	539	15	1
OR3640-12_PORTA INFERIOR / PUERTA INFERIOR / LOWER DOOR	833	539	15	1
PEÇAS RETIRADAS DO OR3606/PIEZAS RETIRADAS/REMOVED PARTS				
OR3606-P1_PORTA VIDRO MAIOR / PUE VID MAY / LRG GLS DR	1196	539	4	1
OR3606-P2_PORTA VIDRO MENOR / PUE VID MEN / SML GLS DR	833	539	4	1



CONJUNTO MÓVEL DA GAVETA
CONJUNTO MÓVIL DEL CAJÓN
DRAWER SLIDING SET



**"IMPORTANTE LER COM ATENÇÃO
E GUARDAR PARA EVENTUAIS CONSULTAS".**
"IMPORTANTE LEER CON ATENCIÓN Y GUARDAR PARA EVENTUALES
CONSULTAS".
"IMPORTANT TO READ CAREFULLY AND SAVE FOR ANY QUERIES".

OR3606/OR3640

Instruções de Montagem Assembly Instructions / Instrucciones de Montaje

1 DESMONTANDO CORREDIÇA TELESCÓPICA
DESMONTANDO CORREDERA TELESCÓPICA
DISASSEMBLING TELESCOPIC SLIDE

2 NÃO COLOCAR PRATELEIRA
NESTAS FURAÇÕES.
NO COLOCAR RÉPISA EN
ESTAS PERFORACIONES.
DO NOT INSTALL SHELF
IN THESE HOLES.

3 APLICÁVEL NO CASO DO PRODUTO COM PÉS.
APLICABLE EN EL CASO DE PRODUCTOS CON PATAS.
APPLICABLE FOR PRODUCTS WITH LEGS.

ESCOLHA O LADO DA MOLDURA.
ELIJA EL LADO DEL MARCO.
CHOOSE THE SIDE OF THE FRAME.

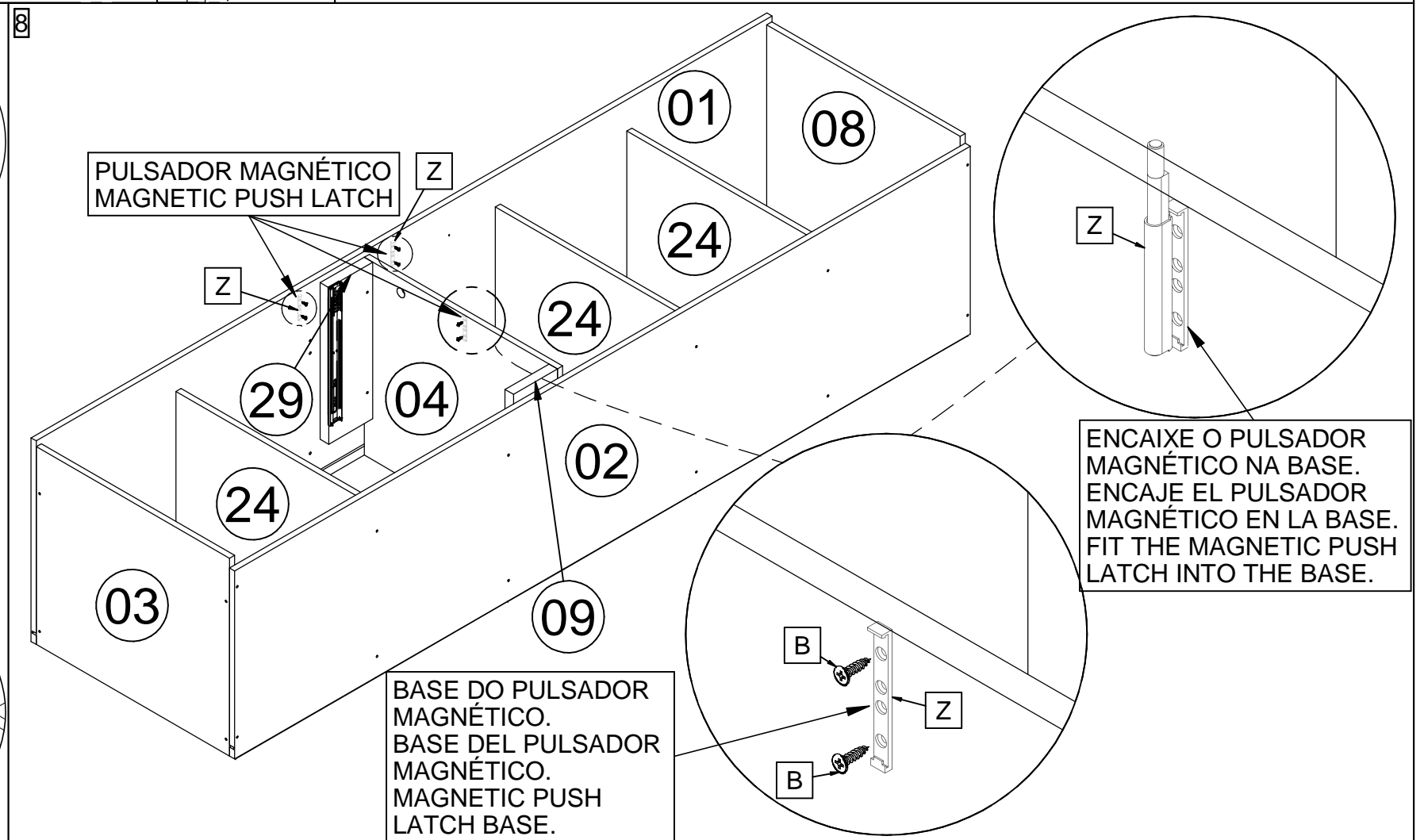
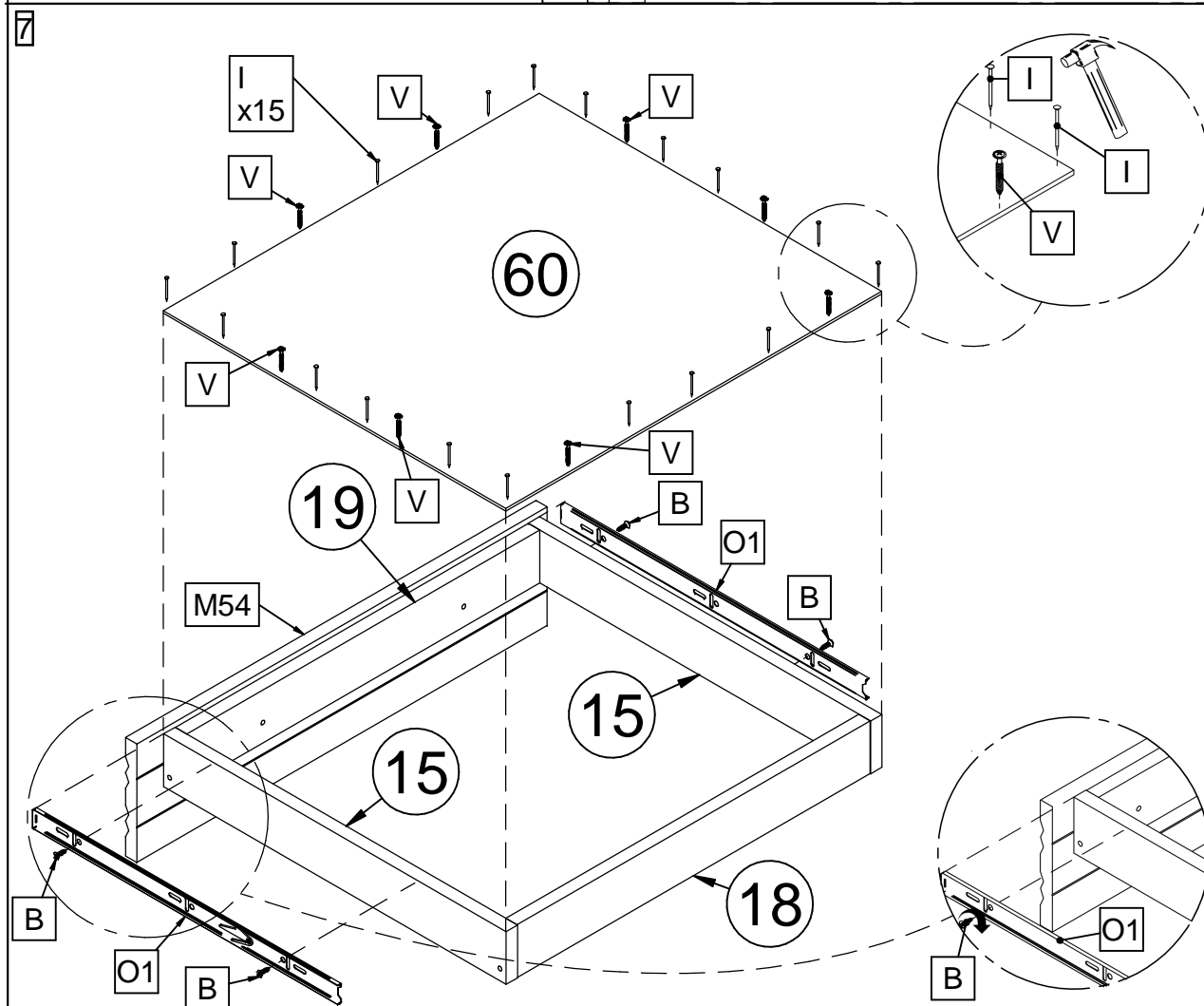
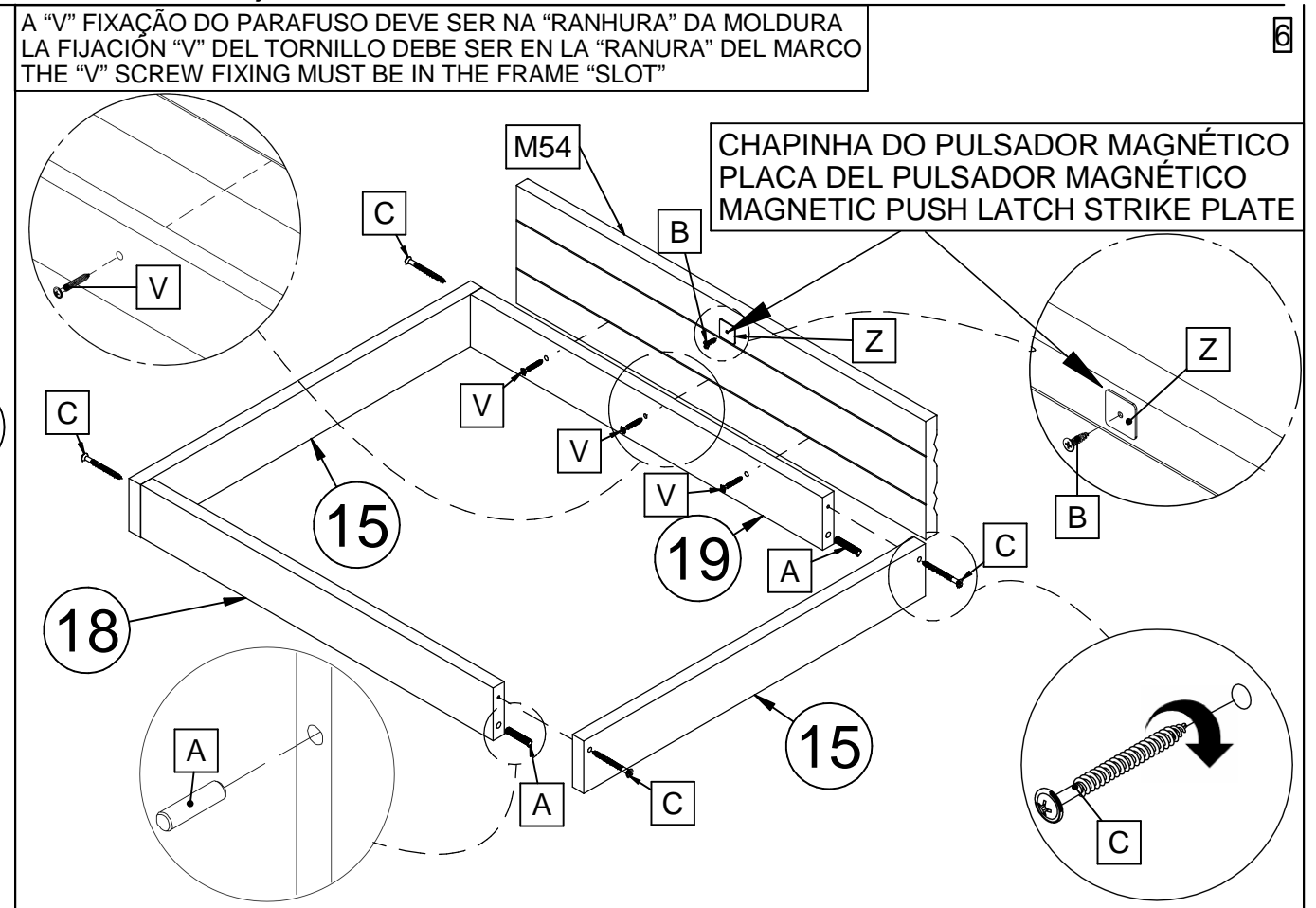
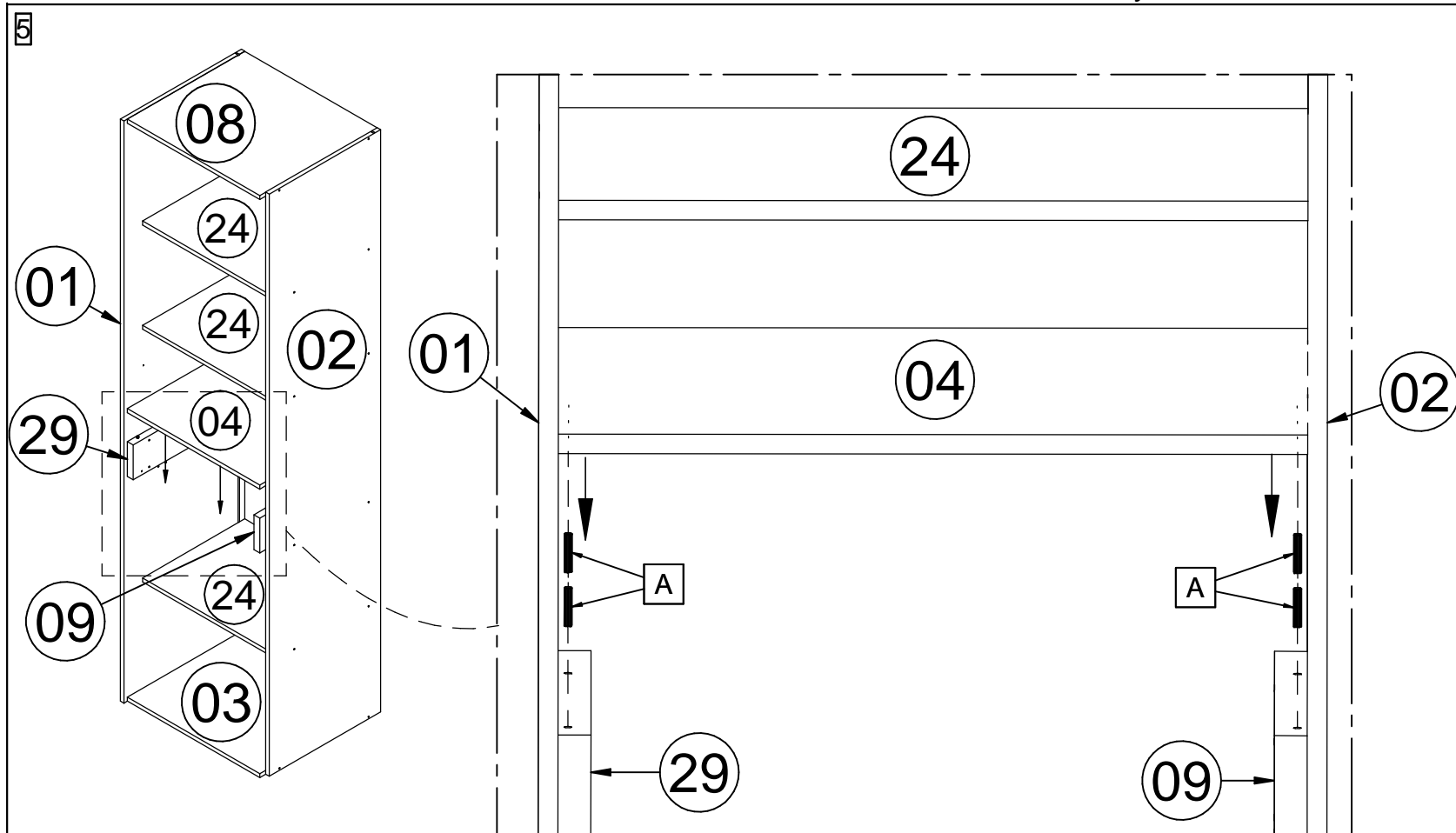
LADO DA MOLDURA.
LADO DEL MARCO.
FRAME SIDE.

PARAFUSE NA MARCAÇÃO.
ATORNILLE EN LA MARCA.
SCREW AT THE MARK.

MONTAGEM DA CORREDIÇA.
MONTAJE DE LA CORREDERA.
SLIDE ASSEMBLY.

MONTAGEM MOLDURA LADO ESQUERDO.
MONTAJE DEL MARCO LADO IZQUIERDO.
LEFT FRAME ASSEMBLY.

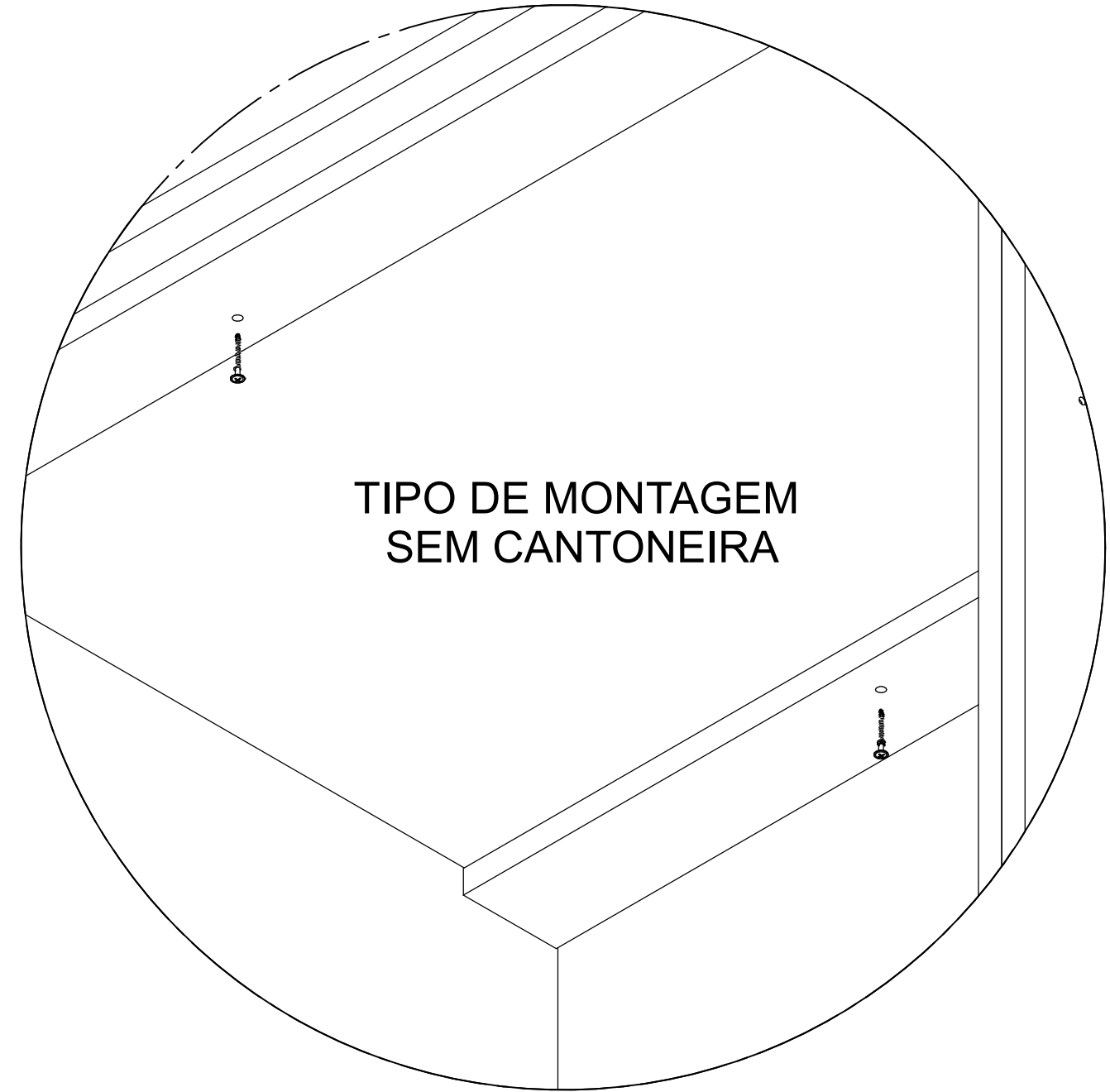
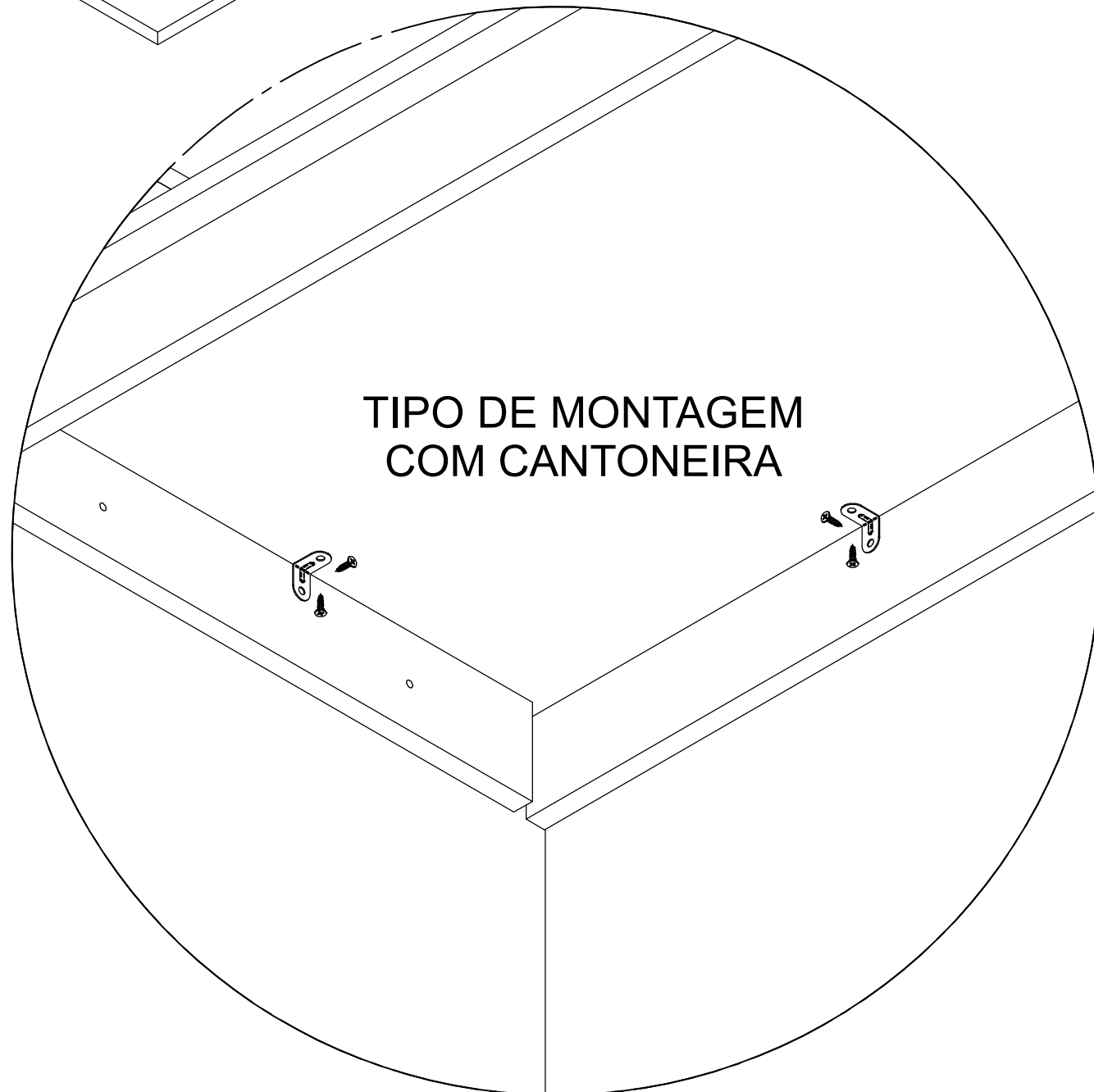
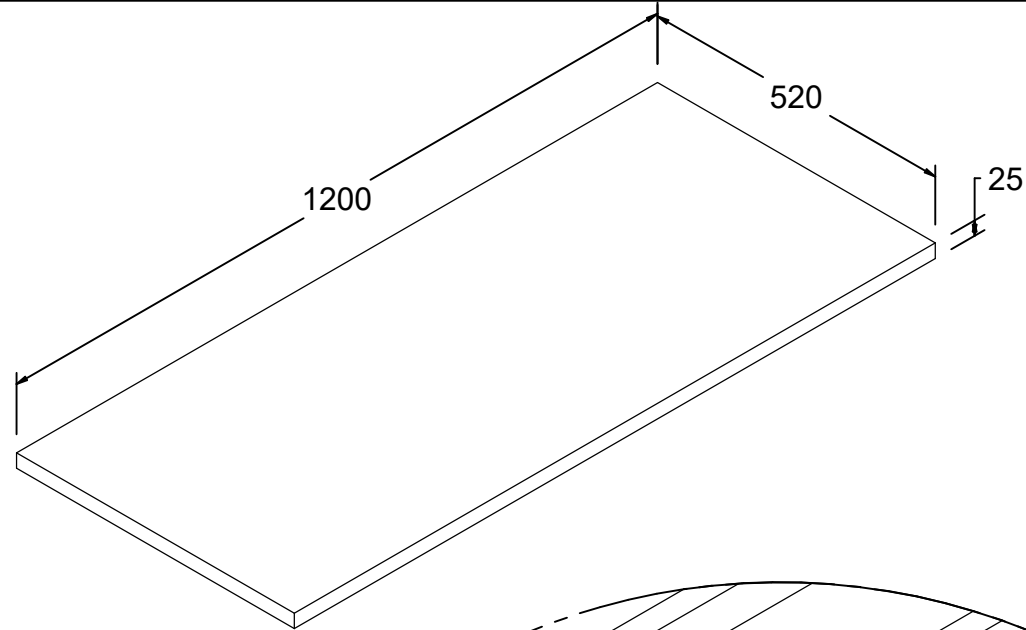
MONTAGEM MOLDURA LADO DIREITO.
MONTAJE DEL MARCO LADO DERECHO.
RIGHT FRAME ASSEMBLY.



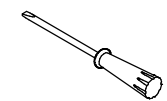
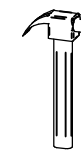
TB1200

Tampo
Tapa
Top

Instruções de Montagem Assembly Instructions / Instrucciones de Montaje



Ferramentas Necessárias / Hardware / Herramientas



**"IMPORTANTE LER COM ATENÇÃO E
GUARDAR PARA EVENTUAIS CONSULTAS".**

**"IMPORTANTE LEER CON ATENCIÓN Y GUARDAR PARA FUTURAS
CONSULTAS".**

**"IMPORTANT READ CAREFULLY AND KEEP FOR FUTURE
REFERENCE".**

Rev.: 00 - 06/02/2026

**OR0200/ OR0400/ OR0600/
OR0680/ OR0800/ OR1200**

Instruções de Montagem

Assembly Instructions / Instrucciones de Montaje

**Rodape
Zócalo
Baseboard**

Lista de peças / Parts lists / Lista de piezas

Rodape/Zócalo/Baseboard 20/40/60/68/80/120	C	L	E	QTD
50 Rodape Frontal / Zócalo Frente / Frnt Base	198/398/598/678/798/1198	130	15	1
52 Rodape Lateral / Zócalo Lateral / Side Base	400	130	15	2
53 Rodape Travessa / Zócalo Travesaño / Base Crossbar	168/368/568/648/768/1168	60	15	2

**Lista de ferragens
Hardware list**

**Lista de materiais
Rodape/Zócalo/
Baseboard**

REF	QNT
B	12
C	06
I	06
L	06
O	04
P	06
V	02

PARAFUSO CC 3,5X14
TORNILLO CC 3,5X14
SCREW CC 3,5X14

PARAFUSO CC 3,5X40
TORNILLO CC 3,5X40
SCREW CC 3,5X40

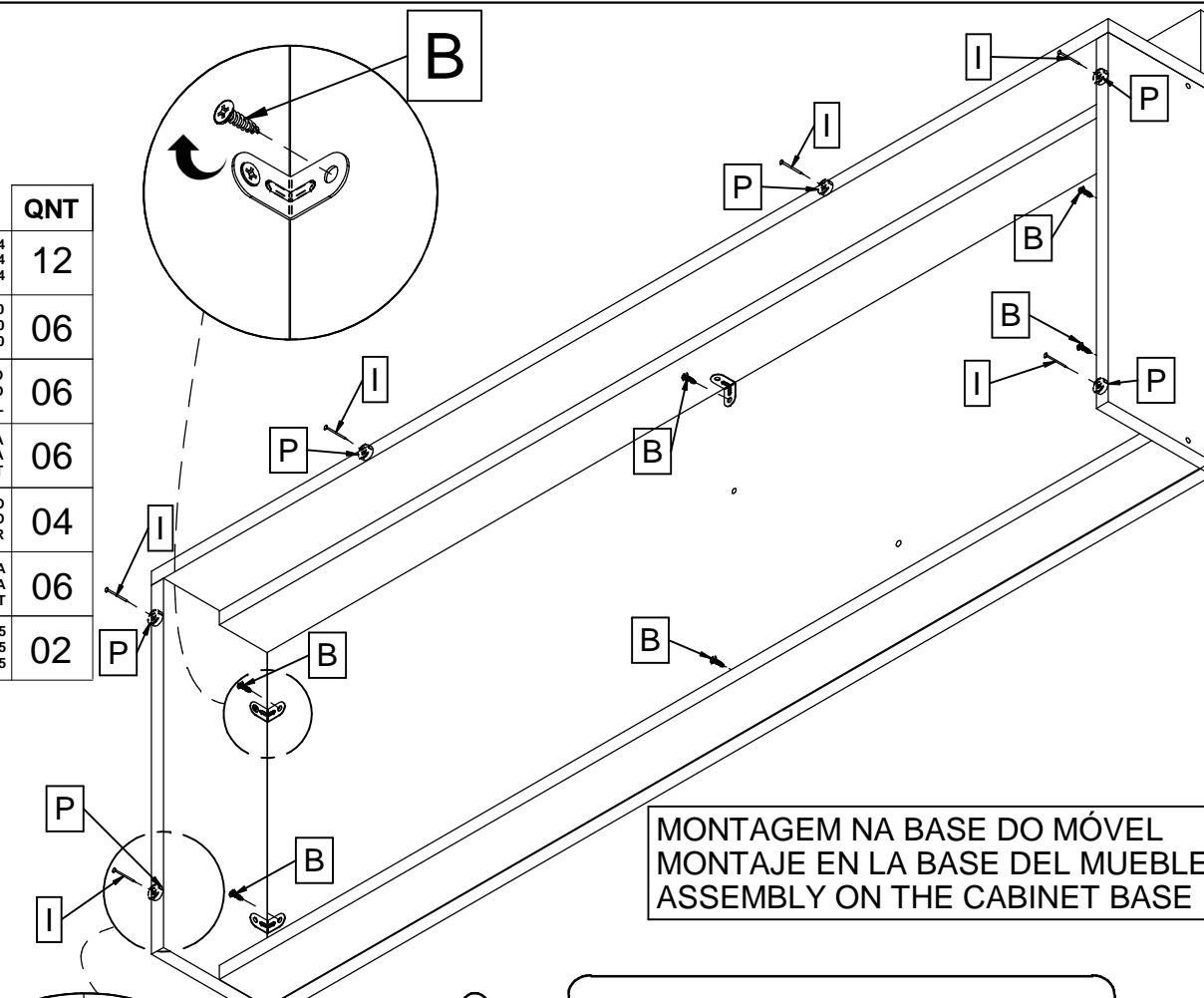
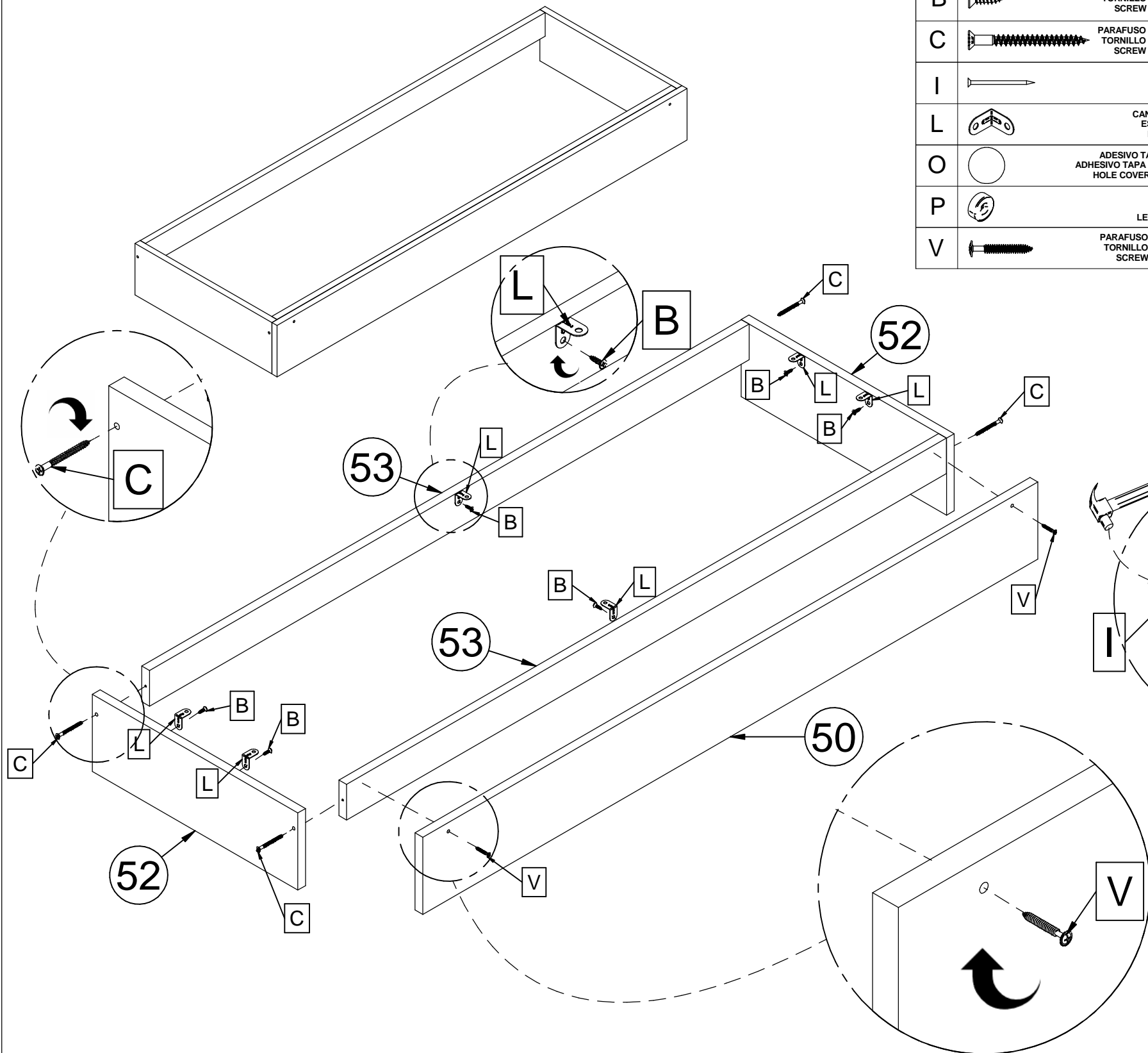
PREGO
CLAVO
NAIL

CANTONEIRA
ESCUADRA
BRACKET

ADESIVO TAPA FURO
ADHESIVO TAPA AGUJERO
HOLE COVER STICKER

SAPATA
ZAPATA
LEVEL FOOT

PARAFUSO CF 3,5X25
TORNILLO CF 3,5X25
SCREW CF 3,5X25



MONTAGEM NA BASE DO MÓVEL
MONTAJE EN LA BASE DEL MUEBLE
ASSEMBLY ON THE CABINET BASE

- Limpar o número da peça com pano levemente umedecido com álcool**
- Clean the part number with a cloth slightly dampened with alcohol**
- Limpiar el número de la pieza con un paño ligeramente humedecido con alcohol.**

- Ferramentas Necessárias / Hardware / Herramientas**
-

**"IMPORTANT LER COM ATENÇÃO E
GUARDAR PARA EVENTUAIS CONSULTAS".**
"IMPORTANT LEER CON ATENCIÓN Y GUARDAR PARA FUTURAS
CONSULTAS".
"IMPORTANT READ CAREFULLY AND KEEP FOR FUTURE
REFERENCE".

Lista de peças / Parts lists / Lista de piezas

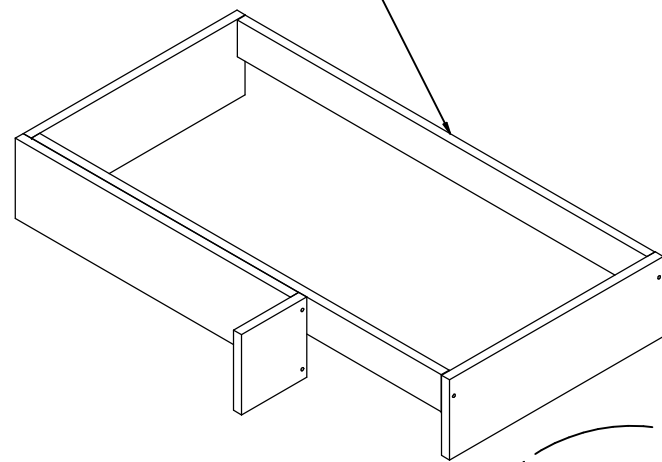
Rodapé Canto / Zócalo Esquina / Corner Base	C	L	E	QTD
50 Rodape Frontal / Zócalo Frente / Frnt Base	515	130	15	1
51 Rodape Menor / Zócalo Menor / Sml Base	122	130	15	1
52 Rodape Lateral / Zócalo Lateral / Side Base	400	130	15	2
53 Rodape Travessa / Zócalo Travesaño / Base Crossbar	767	60	15	2

Lista de ferragens Hardware list

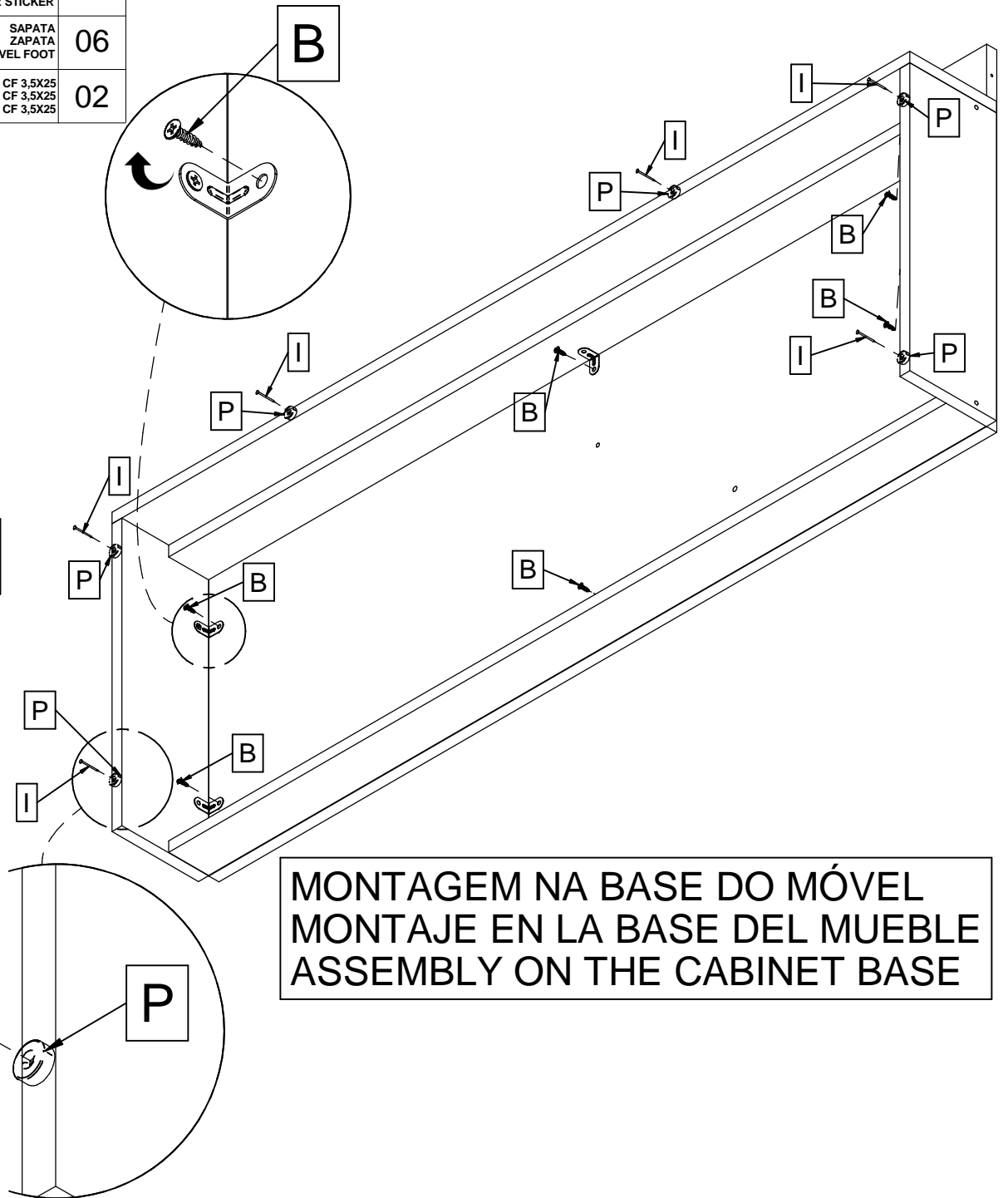
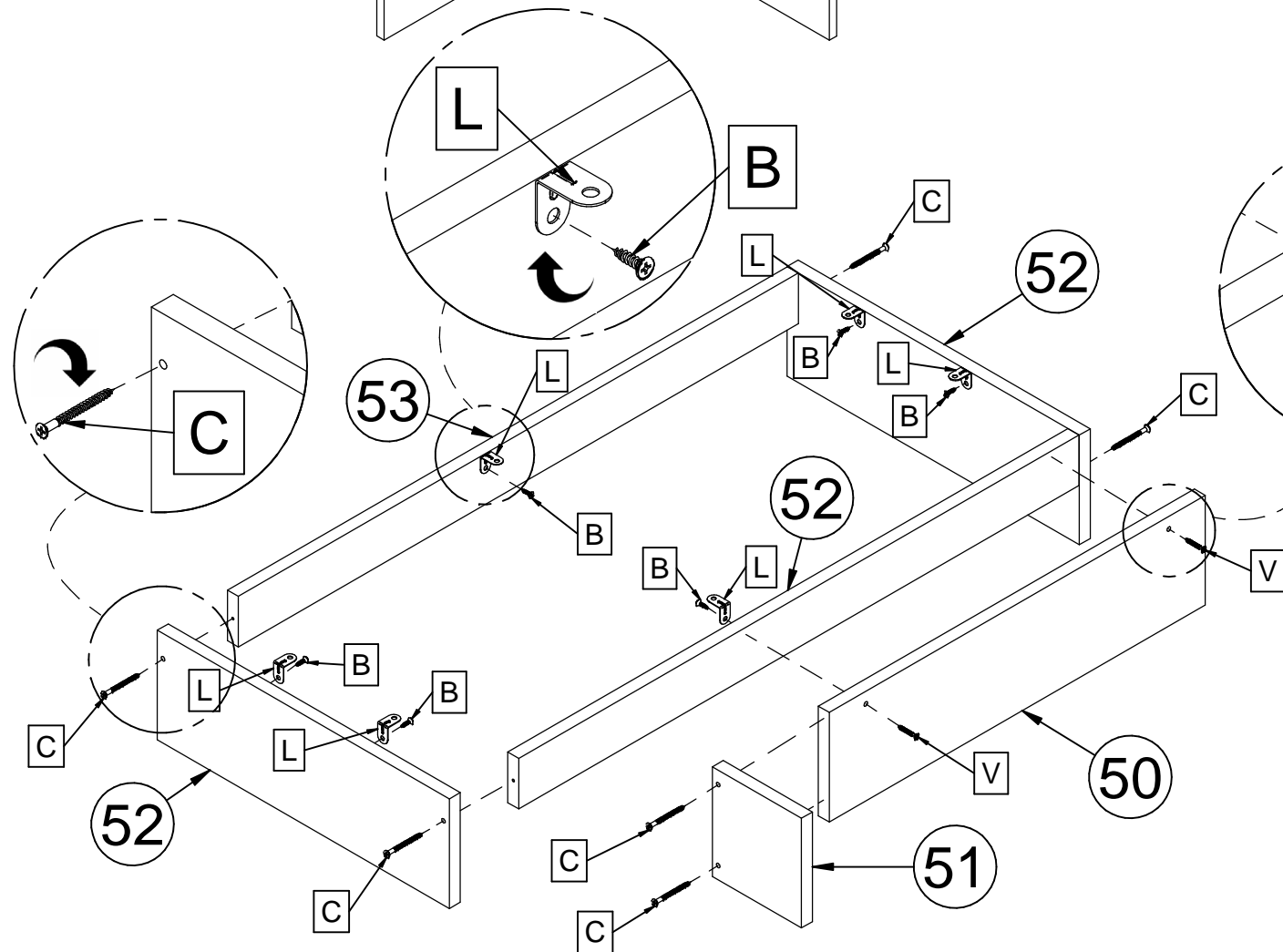
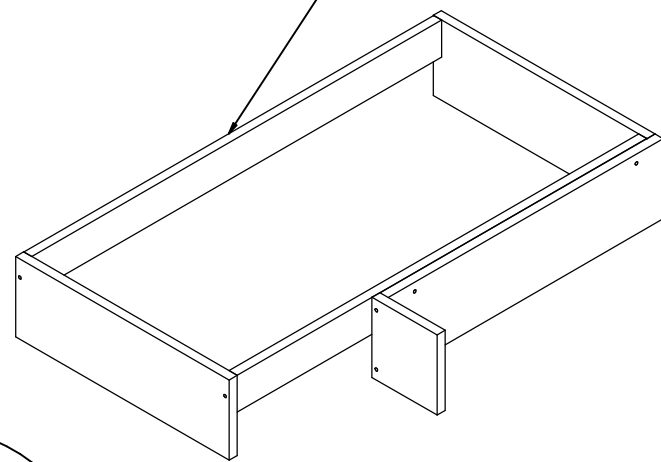
Lista de materiais Rodape Canto / Zócalo Esquina / Corner Base

REF		QNT
B	PARAFUSO CC 3,5X14 TORNILLO CC 3,5X14 SCREW CC 3,5X14	12
C	PARAFUSO CC 3,5X40 TORNILLO CC 3,5X40 SCREW CC 3,5X40	08
I	PREGO CLAVO NAIL	06
L	CANTONEIRA ESCUADRA BRACKET	06
O	ADESIVO TAPA FURO ADHESIVO TAPA AGUJERO HOLE COVER STICKER	04
P	SAPATA ZAPATA LEVEL FOOT	06
V	PARAFUSO CF 3,5X25 TORNILLO CF 3,5X25 SCREW CF 3,5X25	02

CANTO ESQUERDO
ESQUINA IZQUIERDA
LEFT CORNER



CANTO DIREITO
ESQUINA DERECHA
RIGHT CORNER



MONTAGEM NA BASE DO MÓVEL
MONTAJE EN LA BASE DEL MUEBLE
ASSEMBLY ON THE CABINET BASE