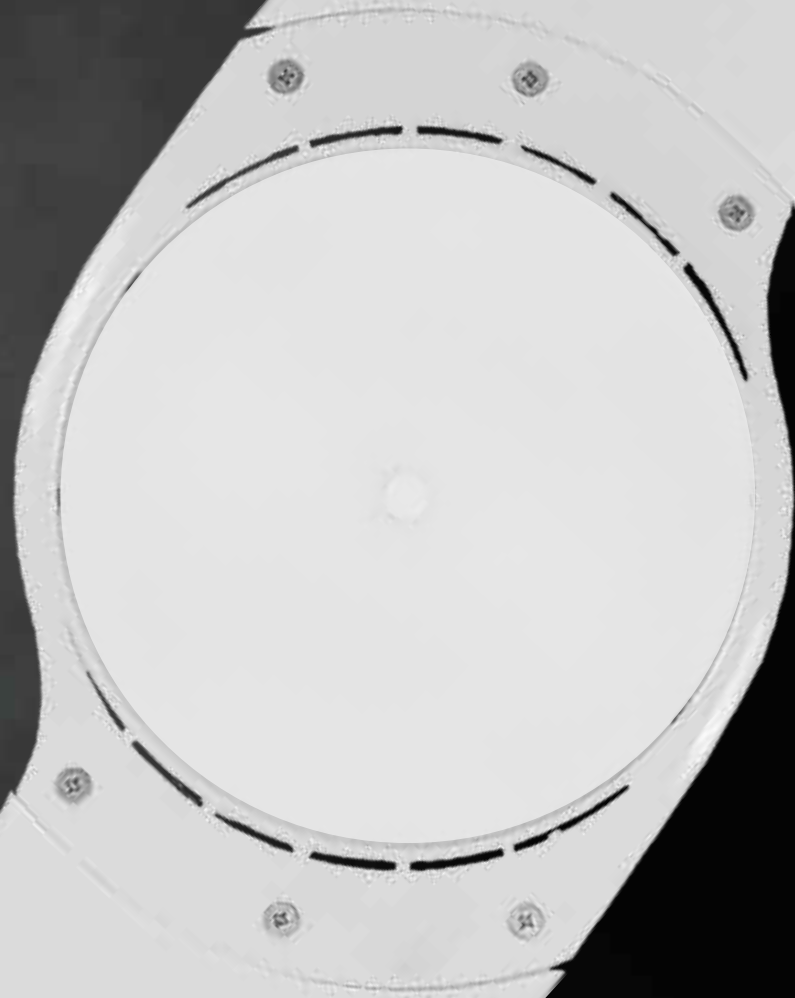


SPIRIT

DESIGN | ARQUITETURA | DECORAÇÃO | ILUMINAÇÃO

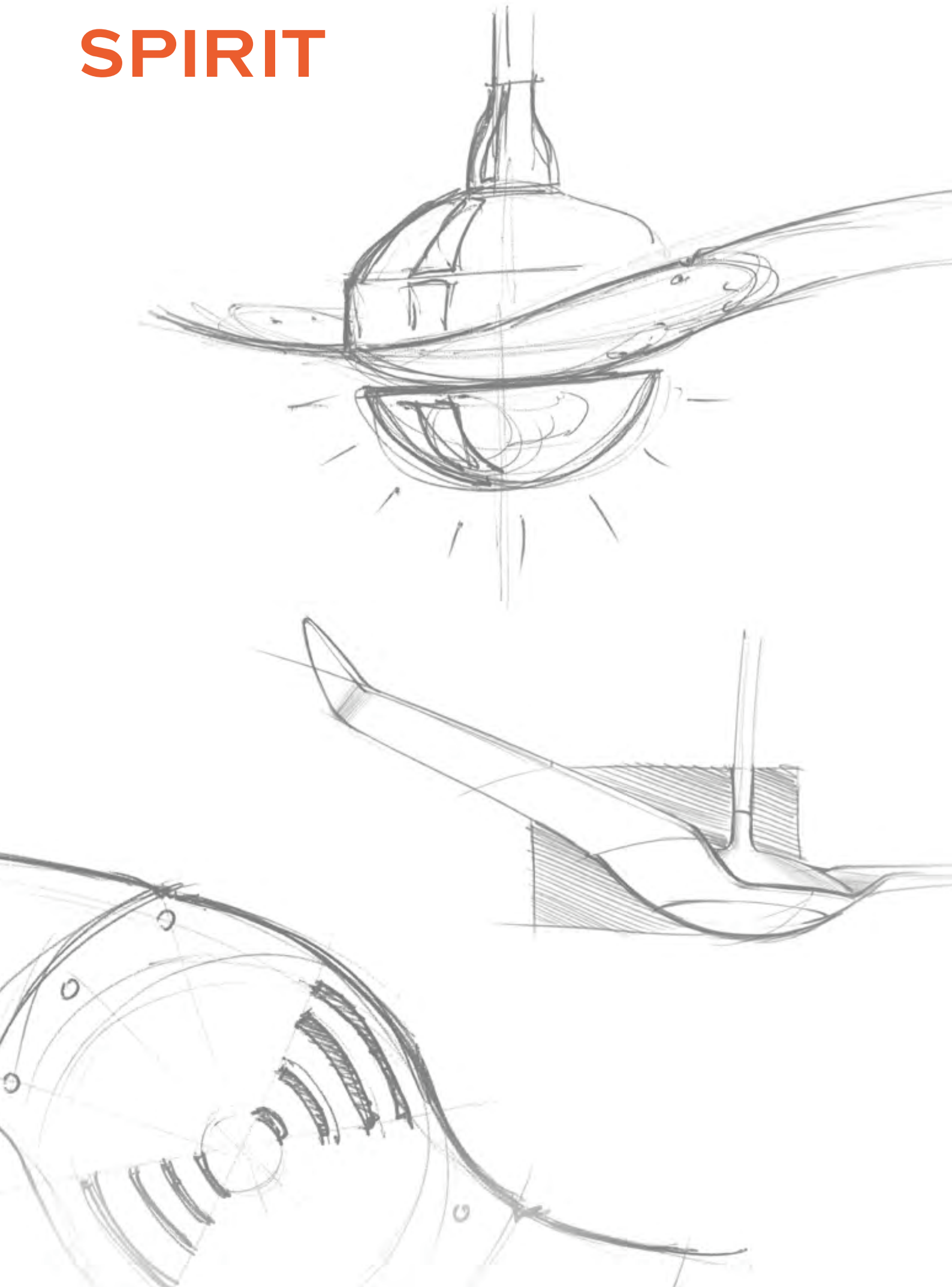


Manual de instruções
e certificado de garantia

U N I F I C A D O

WIND • neevo • IC_Air

SPIRIT



ÍNDICE

8

CRIAÇÃO
Guto Índo da Costa

22

COMPOSIÇÃO
DE PEÇAS

10

MODELOS WIND
Nossa linha com 2 e 3 pás

27

MONTAGEM
DAS PARTES

12

MODELOS NEEVO
Premiado design Ultraslim

31

INSTALAÇÕES
ELÉTRICAS

14

MODELOS IC AIR
O máximo em design
e tecnologia

34

PROBLEMAS
E SOLUÇÕES

16

SEGURANÇA
Informações de
segurança

36

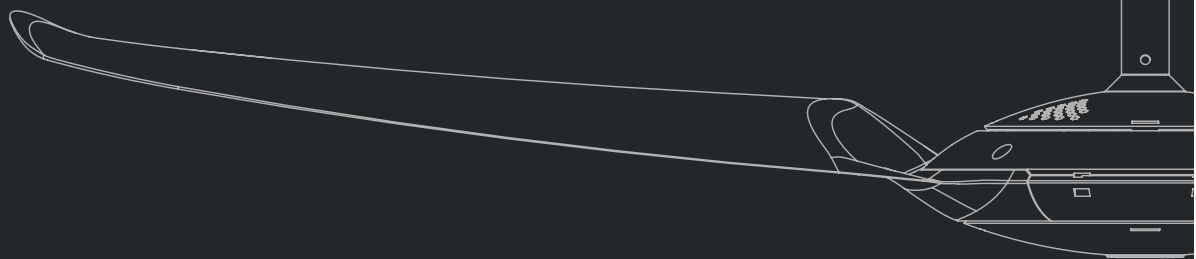
FICHAS
TÉCNICAS

17

CONTROLES
Demonstrações dos
controles dos ventiladores

37

TERMO
DE GARANTIA



Parabéns!

Evolução
design
e performance

Guto Indio de Costa
indiodacostadesign

SPIRIT

Viva com **SPIRIT**

Parabéns!

Você acaba de adquirir o ventilador de teto SPIRIT.

O ventilador de teto SPIRIT foi criado pelo multipremiado designer Guto Índio da Costa, um dos mais prestigiados do país.

Seu icônico design é reconhecido pelas maiores premiações de design mundiais, como o IF Design Awards, Red Dot e European Design Awards.

MAIS VENTO PARA SUA FAMÍLIA

Os ventiladores SPIRIT são desenvolvidos sob um profundo estudo de engenharia aerodinâmica, e proporcionam maior vazão de ar, pelo menor consumo, com eficiência aferida e comprovada pelos laboratórios acreditados do InMetro.

RESISTÊNCIA E DURABILIDADE

Feito em polímero de engenharia de alta resistência, material utilizado na fabricação de janelas de aviões, e até de ônibus espaciais.

*-Leia atentamente as recomendações do Manual do Usuário para preservar as qualidades do seu Ventilador SPIRIT. (Cuidados de Limpeza e Manutenção - pg. 35)

ECOLÓGICO E ECONÔMICO

Feito em material reciclável, ecologicamente responsável, o ventilador de teto SPIRIT oferece uma melhor relação de uso de energia por sua produção de vento e é projetado para o uso de iluminação LED de alta eficiência e baixo consumo energético.

SPIRIT

O ventilador mais premiado do Brasil.



reddot design award

BRASIL
FAZDESIGN



MUSEU
DA CASA
BRASILEIRA



INSPIRAÇÃO

Inspirado nas hélices
do icônico monomotor
"SPIRIT OF ST LOUIS".



O PRIMEIRO VENTILADOR DE TETO DO MUNDO COM APENAS **DUAS PÁS**.

UMA CRIAÇÃO DE GUTO ÍNDIO DA COSTA

Mais premiado designer brasileiro

Consagrado pelos Ventiladores SPIRIT, desenvolveu inúmeros produtos e projetos, incluindo o VLT Carioca (Veículo Leve sobre Trilhos), novos abrigos de ônibus, quiosques e arquitetura da orla de Ipanema e Copacabana-RJ e até projetos para o museu Guggenheim em Helsinki. Desenvolve atualmente o projeto de Cidade Inteligente no redesenho da Orla de Balneário Camburiú-SC e nova estrutura do Parque do Bondinho-RJ.

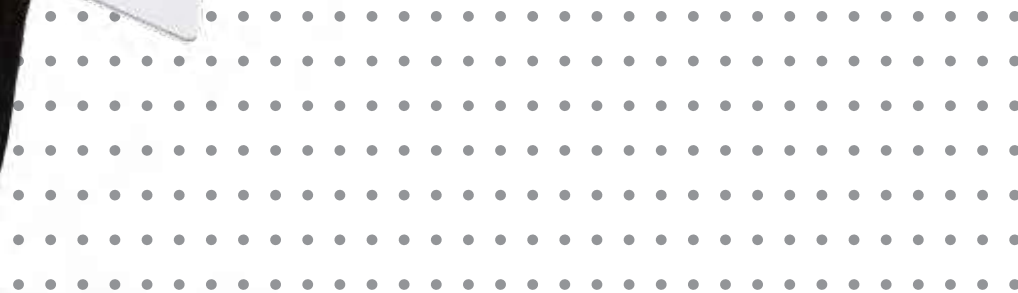




Multipremiado
internacionalmente, incluyendo:



reddot design award



Guto Indio de Costa
indiodacostadesign

MODELOS



WIND

Design by indio da costa



WIND 200

Caremele



WIND 201

Cristal



WIND 202

Branco



WIND 300

Cristal



WIND 302

Preto

2 ANOS
DE GARANTIA



CONTROLE
DE PAREDE
(incluído)



CONTROLE
REMOTO
(opcional)



CONTROLE
REPELENTE
(opcional)



VENTILAÇÃO
E EXAUSTÃO



MODELOS



Neevo

Design by indio da costa



Neevo 2

Preto



Neevo 3

Branco

2 ANOS
DE GARANTIA

 **CONTROLE DE PAREDE**
(incluído)

 **CONTROLE REMOTO**
(opcional)

 **CONTROLE REPELENTE**
(opcional)

 **VENTILAÇÃO E EXAUSTÃO**

 **Produto 100% NACIONAL**

MODELOS



IC_Air

Design by indio da costa

IC_Air SOLO

Branco Tabaco



IC_Air LED

Branco Caramelo



IC_Air Double LED

Cristal



KITs LED
Disponíveis para reposição

2 ANOS
DE GARANTIA

 CONTROLE
DE PAREDE
(incluído)

 CONTROLE
REMOTO
(opcional)

 VENTILAÇÃO
E EXAUSTÃO

 Produto
100%
NACIONAL

INFORMAÇÕES DE SEGURANÇA

Leia atentamente todas as instruções e informações de segurança antes de iniciar a instalação dos ventiladores de teto da linha SPIRIT. Estude cuidadosamente os diagramas elétricos e de montagem. O trabalho de instalação deve ser feito por pessoas qualificadas e de acordo com os padrões e normas aplicáveis, principalmente as normas de segurança contra fogo em construções.

1. Certifique-se de que a voltagem do produto é compatível com a rede elétrica.

2. Antes de iniciar a instalação ou qualquer manutenção, incluindo a substituição de lâmpadas queimadas, certifique-se de que a energia elétrica no ponto de instalação esteja desligada no quadro geral.

3. Certifique-se de que o local escolhido possibilite a rotação das pás sem obstrução, observando as distâncias **mínimas** da figura 1.

4. Nunca tente parar ou travar o ventilador ligado, pois as pás podem provocar acidentes.

5. Este aparelho não se destina à utilização por pessoas (inclusive crianças) com capacidades físicas, sensoriais ou mentais reduzidas, ou por pessoas com falta de experiência e conhecimento, a menos que tenham recebido instruções referentes à utilização do aparelho ou estejam sob a supervisão de uma pessoa responsável por sua segurança.

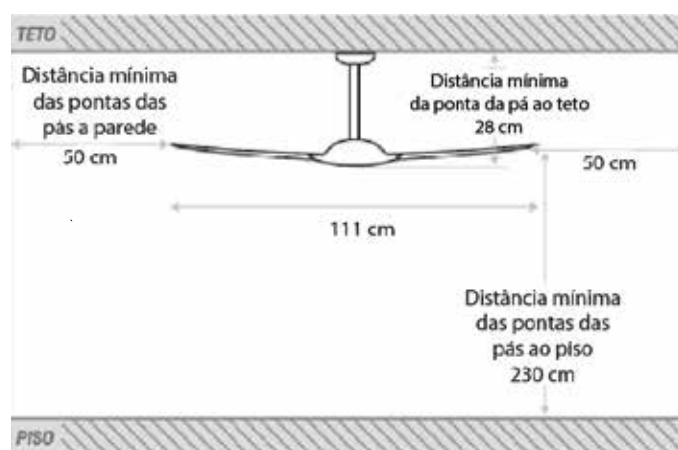


Fig. 1

6. Caso o ventilador de teto pare de funcionar por qualquer motivo, desligue-o pelo interruptor e consulte a assistência técnica.

7. Manutenção preventiva a cada 6 meses. Limpar a poeira usando somente um pano umedecido ou seco. **NUNCA USE PRODUTOS DE LIMPEZA ABRASIVOS.**

8. Não pendure objetos que não façam parte da estrutura do produto, pois podem ocasionar acidentes ou mau funcionamento e perda da garantia.

9. Este produto foi projetado apenas para uso doméstico.

10. Nunca tente desmontar ou consertar o produto.

11. O uso de peças ou acessórios não originais de fábrica, podem provocar acidentes pessoais graves e perda da garantia.

12. Não aconselhamos manusear o controle de velocidade com as mãos molhadas.

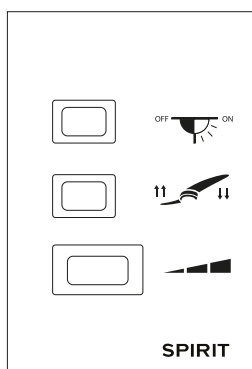
13. Jamais aplicar graxa ou qualquer outro produto nos rolamentos, isso implicará em perda de garantia.

14. Não fixar o ventilador em caixa de passagem plástica.

15. Se necessário, realize a fixação do ventilador de teto ao redor da caixa de passagem com travessa adicional fixada diretamente na laje.

16. Um sistema de desligamento do ventilador de teto (interruptor) deve ser incorporado à fiação caso não haja outro meio de desligamento no local de instalação do produto.

IDENTIFIQUE SEU CONTROLE



Controle de parede



Controle Remoto Padrão P01



Controle Remoto Repelente P01 REP



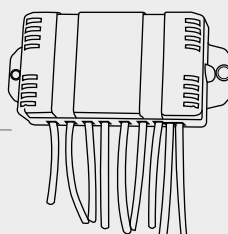
Controle Remoto Double P02*
*Exclusivo para modelos IC_Air Double Led

Imagens dos controles meramente ilustrativas

RECEPTOR

Todos os modelos de Controle Remoto acompanham seu respectivo receptor. Não será possível utilizar receptor que não seja especificamente o do controle selecionado.

Receptor



CONTROLE DE PAREDE

Verifique se o controle de Parede e o motor do ventilador são compatíveis com a tensão no local de instalação. Caso o funcionamento do ventilador esteja contrário à indicação do botão ventilação/exaustão, verifique o esquema elétrico.

Funções do controle de parede

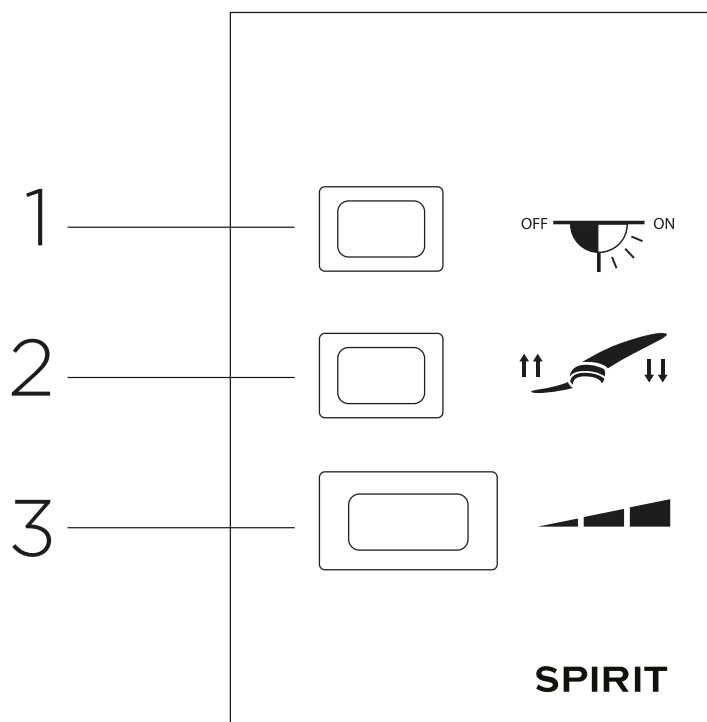


Imagem meramente ilustrativa

Botão 1: Liga/desliga lâmpada

Botão 2: Esquerda - exaustão/meio - desliga/direita - ventilação

Botão 3: Velocidade mínima/média/alta

ATENÇÃO

Para reverter a direção do vento, posicionar o **Botão 2** na posição do meio, desligando o ventilador por 15 segundos antes de mudar a direção do botão novamente.

CONTROLES REMOTOS - PADRÃO (P01) e DOUBLE (P02) (Identificação das teclas)



Modelo P-02 (Exclusivo - IC Air Double LED)

Número pressionamentos da tecla Luz.	Sinal sonoro	Opção de Iluminação
1º clique	1 bip	Liga apenas Luz Inferior (iluminação direta)
2º clique	1 bip	Liga Luz Superior (ambas ligadas)
3º clique	1 bip	Desliga Luz Inferior (iluminação indireta)
4º clique	1 bip longo	Desliga Luz Superior (todas desligadas)

Imagem meramente ilustrativa

Número pressionamentos da tecla Timer.	Sinal sonoro	Tempo até desligamento do ventilador e lâmpada
1º clique	1 bip	2 horas
2º clique	2 bip's	4 horas
3º clique	3 bip's	6 horas
4º clique	1 bip longo	OFF - Desligado

Obs.1: Caso a tecla ON/OFF do ventilador ou da lâmpada for pressionada enquanto a função TIMER estiver acionada, a lâmpada e/ou ventilador será desligado e o respectivo temporizador será desativado.

INFORMAÇÕES GERAIS DE USO

1- CONTROLE DA LÂMPADA

a) TECLA LUZ: Ao pressionar esta tecla, você acionará a iluminação do ventilador. Verifique na tabela acima a sequência de opções de iluminação.

2- CONTROLE DO VENTILADOR

a. TECLA ON/OFF (liga/desliga): Ao pressionar esta tecla, você ouvirá um bip indicando que o ventilador foi ligado ou dois bips indicando que foi desligado.

b. O ventilador sempre será ligado na velocidade máxima, podendo ser alterada após ligado. TECLA 1, 2 e 3 (controle de velocidade): Ao pressionar a tecla 1, você ouvirá um bip indicando que a velocidade do ventilador está na baixa. Pressionando a tecla 2, você ouvirá um bip indicando que a velocidade do ventilador está na media. Pressionando a tecla 3, você ouvirá um bip indicando que a velocidade do ventilador está na máxima. Obs.: São 3 níveis de controle de velocidade.

c. Tecla REVERSE (↺/↻): Reversão do sentido de rotação do motor do ventilador (ventilação/ exaustão): Com o ventilador ligado, para reverter a rotação do motor (ventilação ou exaustão) pressione a tecla ↺ para ventilação ou a tecla ↻ para exaustão (confirmado com um bip) que automaticamente o ventilador será desligado e após 10 segundos voltará a ligar com sentido contrário ao que estava girando.

REGULAGEM DO TIMER

a. TECLA TIMER (temporizador): ao pressionar esta tecla, você estará ativando o temporizador para o desligamento automático da lâmpada e ventilador após o tempo desejado.

Para programar o temporizador para que seu ventilador e lâmpada se desliguem automaticamente, pressione a tecla de TIMER sucessivamente até que se obtenha o tempo desejado, conforme tabela de programação do Timer acima, ou seja, a cada vez que a tecla TIMER for pressionada, você estará aumentando o tempo do temporizador (indicado por um bip) ou desligando-o.

Obs. 1: Caso a tecla ON/OFF do ventilador ou da lâmpada for pressionada enquanto a função TIMER estiver acionada, a lâmpada e/ou ventilador será desligado e o respectivo temporizador será desativado.

⚠ ATENÇÃO

Funcionamento dos controles com 2 pilhas AAA não incluídas. Caso perceba que ao apertar uma função do controle remoto e a mesma não for executada na primeira tentativa, verifique as pilhas para troca.

⚠ ATENÇÃO

Caso haja mais um ventilador instalado, apontar o controle diretamente para a canopla do ventilador que deseja controlar.

CONTROLE REMOTO REPELENTE (P01 REP) (Identificação das teclas)

REPELENTE ELETRÔNICO



Imagem meramente ilustrativa

● Observe que um LED Verde deverá acender na canopla de acabamento do ventilador, indicando a ativação da função Repelente Eletrônico de Mosquitos.



ULTRASOM

Tecnologia avançada com ondas sonoras de baixa frequência



SEM CHEIRO

Não gera cheiro, fumaça e não causa alergias.



ECO FRIENDLY

Não agride o meio-ambiente nem causa danos a Pets.



SEM QUÍMICA

Não utiliza produtos químicos e não precisa trocar refil.

INFORMAÇÕES GERAIS DE USO

1- CONTROLE DA LÂMPADA

a) TECLA LUZ: Ao pressionar esta tecla, você acionará a iluminação do ventilador. Verifique na tabela acima a sequência de opções de iluminação.

2- CONTROLE DO VENTILADOR

a. TECLA ON/OFF (liga/desliga): Ao pressionar esta tecla, você ouvirá um bip indicando que o ventilador foi ligado ou dois bips indicando que foi desligado.

b. O ventilador sempre será ligado na velocidade máxima, podendo ser alterada após ligado. TECLA 1, 2 e 3 (controle de velocidade): Ao pressionar a tecla 1, você ouvirá um bip indicando que a velocidade do ventilador está na baixa. Pressionando a tecla 2, você ouvirá um bip indicando que a velocidade do ventilador está na media. Pressionando a tecla 3, você ouvirá um bip indicando que a velocidade do ventilador está na máxima. Obs.: São 3 níveis de controle de velocidade.

c. Tecla REVERSE (↺/↻): Reversão do sentido de rotação do motor do ventilador (ventilação/ exaustão): Com o ventilador ligado, para reverter a rotação do motor (ventilação ou exaustão) pressione a tecla ↺ para ventilação ou a tecla ↻ para exaustão (confirmado com um bip) que automaticamente o ventilador será desligado e após **10 segundos** voltará a ligar com sentido contrário ao que estava girando.

3- CONTROLE DO REPELENTE ELETRÔNICO

A função Repelente Eletrônico pode ser ligada ou desligada independente das demais funções do ventilador. Ao pressionar esta tecla, será acionado o Repelente Eletrônico de Mosquitos. Um indicador LED verde irá acender na canopla do ventilador, demonstrando que o sistema está ativado.

Note que a ação do Repelente Eletrônico consiste em afastar do ambiente, num raio de até 20m² sem barreiras, as fêmeas de mosquito fecundadas e que buscam sangue para alimentar seus ovos. O sistema irá emitir uma onda ultrassônica de baixíssima frequência (10 hertz), simulando a presença de mosquitos machos o que afastará instintivamente as fêmeas já fecundadas que atacam outros animais e humanos.

Por ser um sistema eletrônico, que não utiliza nenhum insumo químico, o Repelente Eletrônico não produz cheiro ou fumaça, não causa nenhum tipo de alergia, não afeta pessoas com doenças respiratórias, assim como bebês e idosos, não afeta o meio-ambiente e não agride animais domésticos.

⚠ ATENÇÃO

Funcionamento dos controles com 2 pilhas AAA não inclusas. Caso perceba que ao apertar uma função do controle remoto e a mesma não for executada na primeira tentativa, verifique as pilhas para troca.

⚠ ATENÇÃO

Caso haja mais um ventilador instalado, apontar o controle diretamente para a canopla do ventilador que deseja controlar.

Este equipamento não pode causar interferências prejudiciais e não é elegível a este tipo de proteção.

POSICIONAMENTO DOS RECEPTORES

(Canopla de acabamento dos ventiladores de teto)

Os controles remotos Padrão (P-01), Repelente (P-01 REP) e Double (P-02) utilizam a tecnologia infravermelha, para seu perfeito funcionamento, é necessário que seu Receptor tenha visibilidade direta do respectivo controle.

Procure posicionar o SENSOR o mais próximo possível da região de uso mais frequente, por exemplo, na direção do sofá, da cama ou mesa onde o controle será normalmente mais usado.

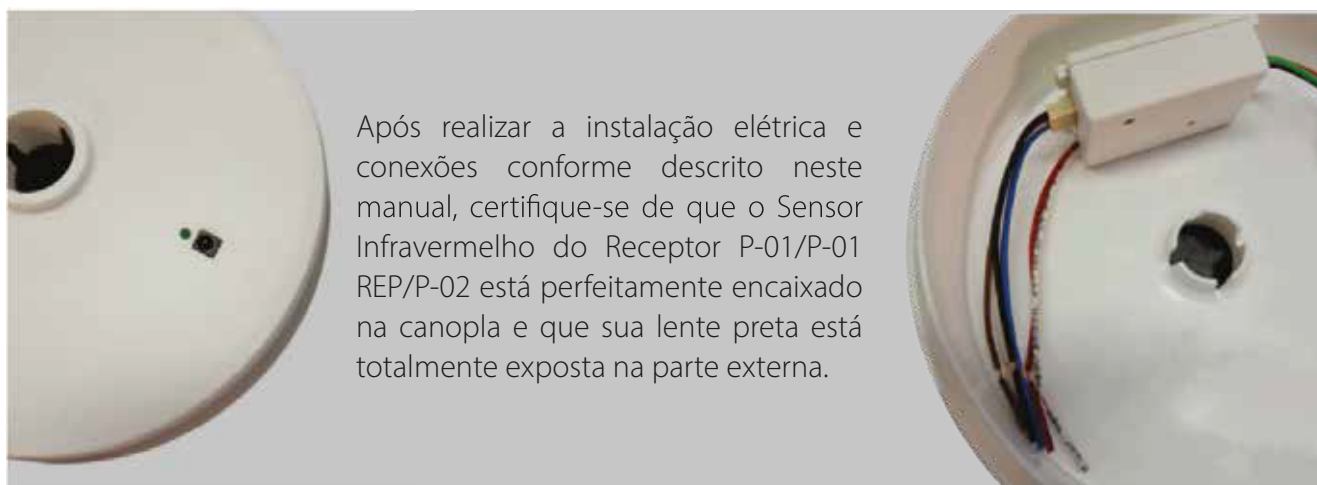


Indicador do Repelente
(Exclusivo para modelos P-01 REP)



Posicionamento correto do Receptor

A estrutura do produto já prevê a máxima eficiência de comunicação entre controle e receptor, mas é importante, durante o processo de instalação, verificar o seu encaixe e se não há nenhum tipo de material cobrindo a lente do SENSOR infravermelho.



Após realizar a instalação elétrica e conexões conforme descrito neste manual, certifique-se de que o Sensor Infravermelho do Receptor P-01/P-01 REP/P-02 está perfeitamente encaixado na canopla e que sua lente preta está totalmente exposta na parte externa.

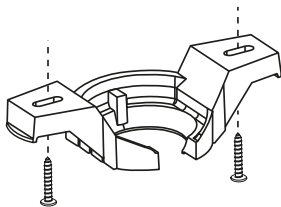
⚠ IMPORTANTE: Por se tratar de instalação com manuseio da rede elétrica, o serviço deverá ser realizado por um ELETRICISTA.

NUNCA LIGUE O RECEPTOR EM 220V COM UM VENTILADOR E LUMINÁRIA DE 127V LIGADO AO RECEPTOR, ISSO CAUSARÁ A QUEIMA DO VENTILADOR E DA LÂMPADA!

COMPOSIÇÃO DE PEÇAS PARA WIND

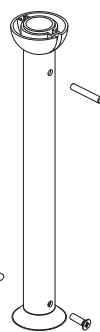
MODELOS COM 2 PÁS E 3 PÁS

suporte de teto
com 2 parafusos
auto-atarraxantes
PH4.8 X 25 MM

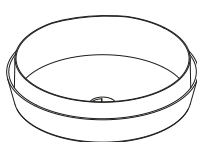


haste de alumínio

pino e contra pino de
travamento da haste



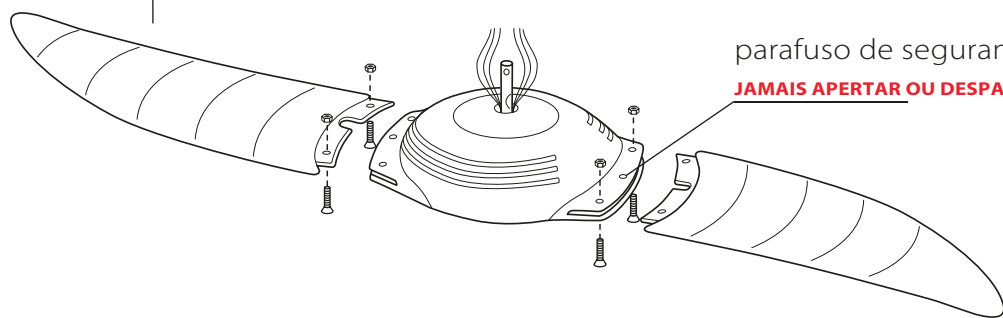
2 ou 3 pás acompanhando 4 ou
6 parafusos/porcas auto-atarraxantes
(Parafusos M5 0,8 X 18mm e Porcas
M5 X 08mm)



rótula superior com
pino de travamento

canopla

bucha inferior



parafuso de segurança

JAMAIS APERTAR OU DESPARAFUSAR

IDENTIFIQUE O SEU CONTROLE



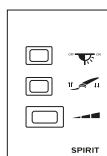
Controle Remoto Padrão
P01 com receptor

receptor



Controle Remoto
Repelente P01 REP
com receptor

receptor



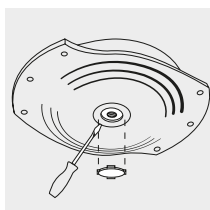
Controle de Parede

ATENÇÃO

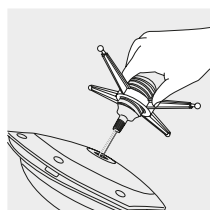
Os modelos 200/300 originalmente não acompanham luminária e possuem apenas uma tampa de acabamento, mas podem ser perfeitamente adaptados aos lustres 201/301 e 202/302.



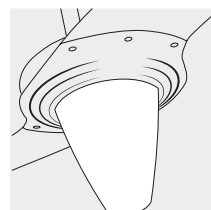
MODELOS 200/300
SEM LUSTRE



1. Remova a tampa no
centro do motor.



2. Rosqueie o bocal para
fixá-lo na carcaça do
motor.



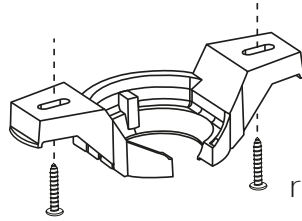
3. Agora você pode
decorar seu ambiente
com lustre.

COMPOSIÇÃO DE PEÇAS PARA MODELOS COM 2 PÁS E 3 PÁS Neevo

Ferramentas necessárias

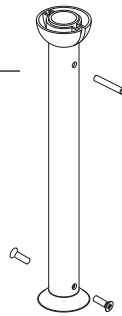
- 01 chave de fenda Philips 3/16" x 5"
- 01 alicate universal de 8"

suporte de teto com 2 parafusos auto-atarraxantes PH4.8 X 25 MM



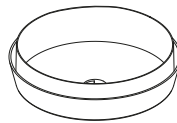
rótula superior com pino de travamento

haste de alumínio



pino e contra pino de travamento da haste

canopla



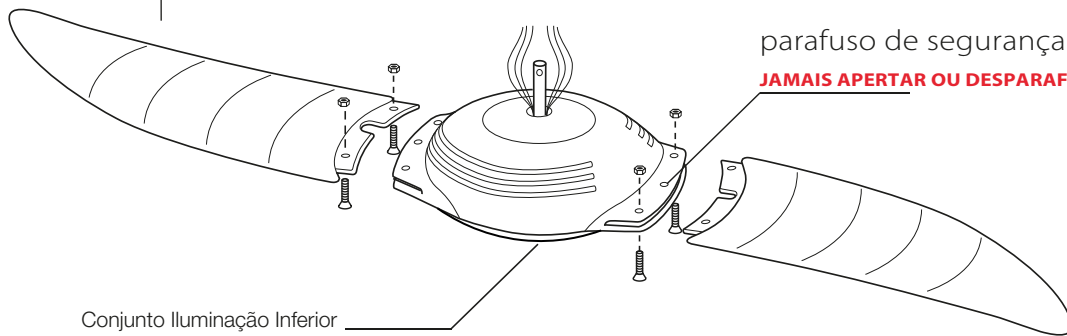
2 ou 3 pás acompanhando 4 ou 6 parafusos/porcas auto.atarraxantes (Parafusos M5 0,8 X 18mm e Porcas M5 X 08mm)

bucha inferior



parafuso de segurança

JAMAIS APERTAR OU DESPARAFUSAR



Conjunto Iluminação Inferior (Lente inferior + Led Inferior)
Led 1400 Lumens, 14 wats, 4000K (Branco Neutro)

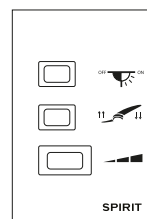
IDENTIFIQUE O SEU CONTROLE



Controle Remoto Padrão P01 com receptor



Controle Remoto Repelente P01 REP com receptor

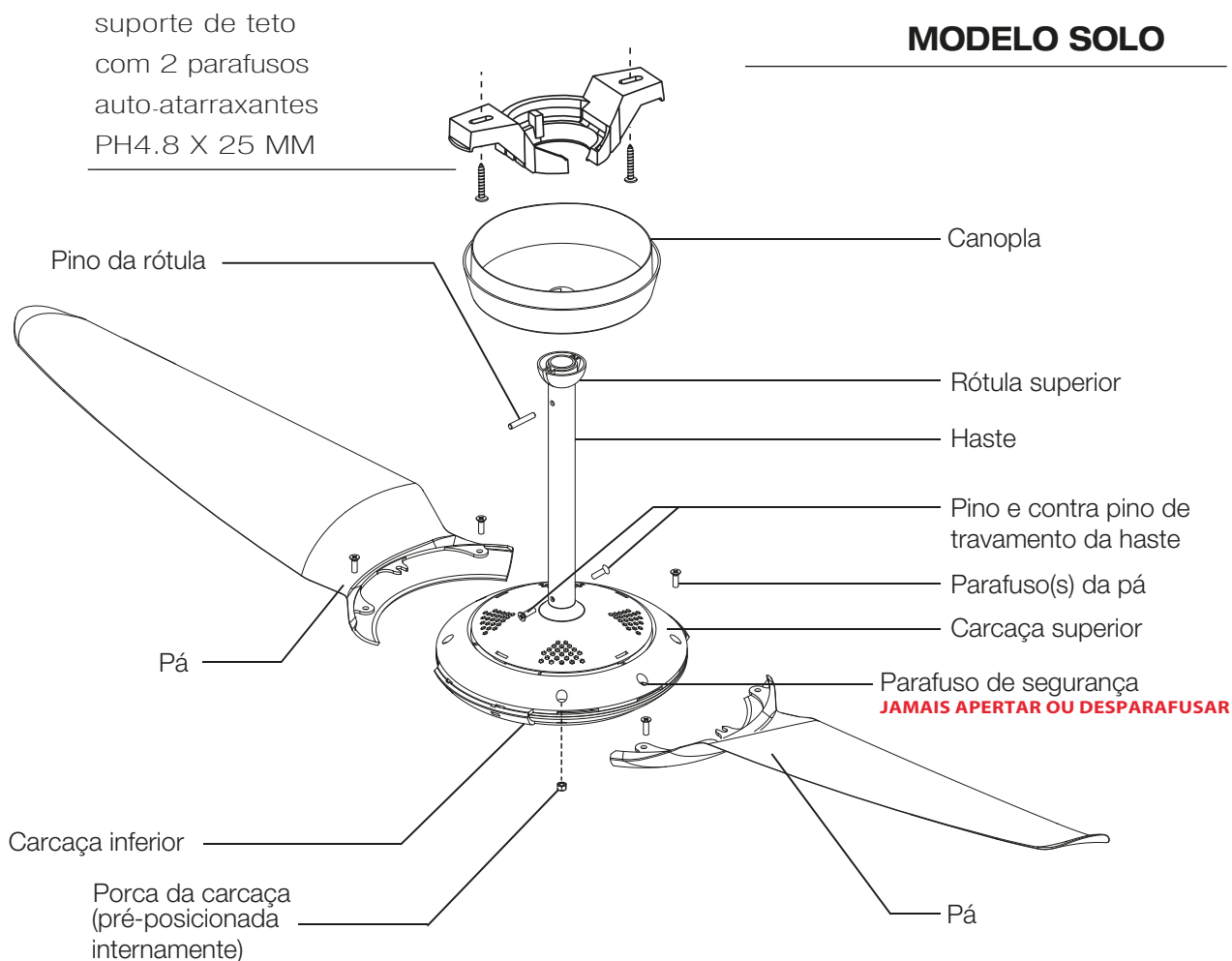


Controle de Parede

COMPOSIÇÃO DE PEÇAS PARA MODELOS SOLO, LED E DOUBLE LED

IC_Air

IC_Air

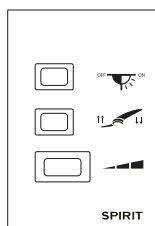


IDENTIFIQUE O SEU CONTROLE



Controle Remoto Padrão
P01 com receptor

receptor



Controle de Parede



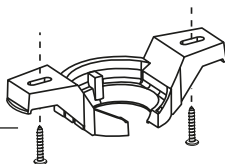
Ferramentas necessárias

- 01 chave de fenda Philips 3/16" x 5"
- 01 alicate universal de 8"

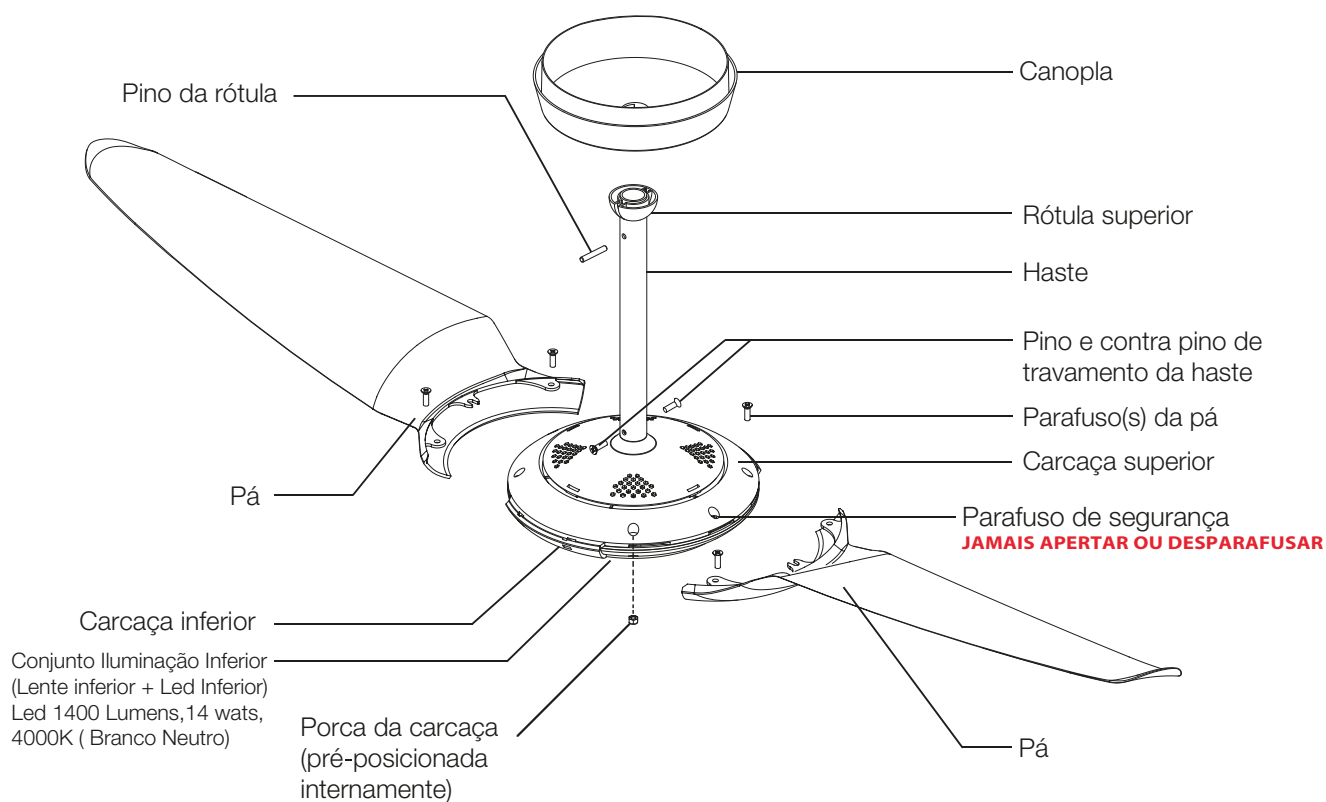
Imagens dos controles meramente ilustrativas

COMPOSIÇÃO DE PEÇAS PARA MODELOS SOLO, LED E DOUBLE LED IC_Air

suporte de teto
com 2 parafusos
auto-atarraxantes
PH4.8 X 25 MM



MODELO LED

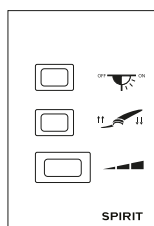


IDENTIFIQUE O SEU CONTROLE



Controle Remoto Padrão
P01 com receptor

receptor



Controle de Parede



Ferramentas necessárias

- 01 chave de fenda Philips 3/16" x 5"
- 01 alicate universal de 8"

Imagens dos controles meramente ilustrativas

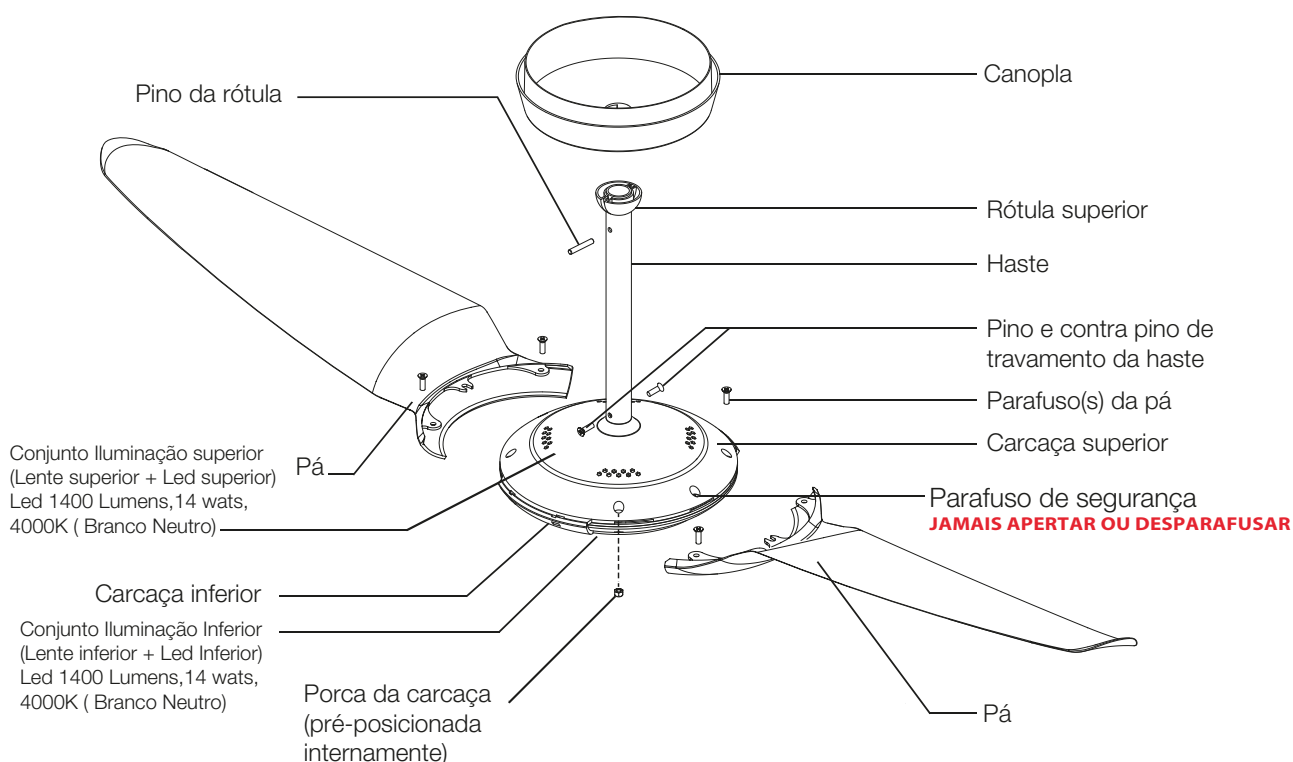
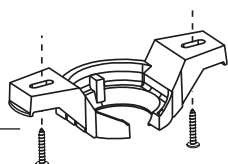
COMPOSIÇÃO DE PEÇAS PARA MODELOS SOLO, LED E DOUBLE LED

IC_Air

IC_Air

MODELO DOUBLE LED

suporte de teto
com 2 parafusos
auto-atarraxantes
PH4.8 X 25 MM



IDENTIFIQUE O SEU CONTROLE



Controle Remoto Padrão
P01 com receptor

receptor



Controle Remoto
Double P02

receptor



Ferramentas necessárias

- 01 chave de fenda Philips 3/16" x 5"
- 01 alicate universal de 8"

Imagens dos controles meramente ilustrativas

*Os modelos Double Led são vendidos apenas com controle remoto.

FIXAÇÃO DO SUPORTE DE TETO

Você deve prender o fixador ao teto, conforme instruções abaixo, para instalá-lo.

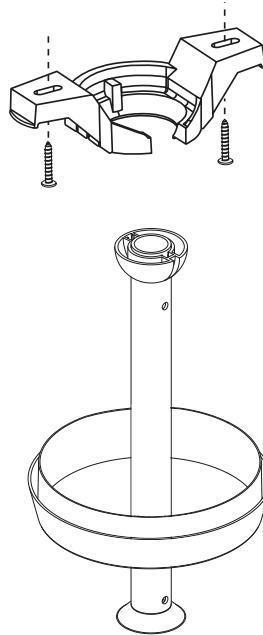
O local de instalação do ventilador deverá suportar uma carga mínima de 25 kg. O produto deve ser instalado em caixa de passagem metálica e não plástica.

Se optar por montar direto na caixa de passagem, utilizar o parafuso incluso na embalagem. Optar por montar direto na laje, use buchas S7 com parafuso auto-atarraxante nº 10 (4,8 mm) x 40mm (não incluso). Se optar por montar em vigas de madeira, usar parafuso auto-atarraxante nº 10 (4,8 mm) x 25mm (não incluso). Se optar por montar em vigas de aço, usar parafuso M5 x 0,8 mm comprimento conforme necessidade, com porca autoblocante (não incluso).

OBS: Em hipótese alguma tente deformar o suporte de teto para fixação, pois o mesmo pode não suportar a tensão.

⚠ ATENÇÃO

Não fixe o ventilador SPIRIT em ferro de madeira, gesso e drywall. Se o produto for apoiado diretamente sobre um rebaixamento de teto ou o teto sendo de gesso, poderá causar ruídos e reverberação que não será coberto pela garantia. Não utilize também travessas adicionais apoiadas sobre tetos desse tipo, o ventilador SPIRIT precisa ser fixado diretamente na laje. Caso seu teto possua rebaixamento consulte assistência técnica, pois você deverá utilizar **Parabolt** para fixar o suporte de teto SPIRIT, extensor de haste (prolongador universal para instalação de ventilador de teto) ou a haste estendida disponibilizada pela SPIRIT em seus canais de venda e atendimento ao consumidor.



INSTALAÇÃO NO TETO E PASSAGEM DOS FIOS PELA HASTE

1. Encaixe a rótula - Com o suporte de teto fixado, encaixe a rótula, depois gire até que ela encaixe no suporte de teto.

2. Conectar fio terra - O primeiro fio a ser conectado é o fio de aterramento (verde c/ listra amarela) e depois os demais.

3. Conectar os demais fios - Os fios devem ser descascados na sua extremidade em 7 mm e conectados à rede elétrica e ao controle de velocidade com conector de torção P1 (Fig. 1)

⚠ IMPORTANTE

Na manutenção, o fio de aterramento será o último a ser retirado. No desligamento do ventilador de teto deve ser cortada a fiação fixa se não houver outro meio de desligamento. O fio de aterramento fornecido deverá ser ligado a um condutor de proteção da instalação, conforme norma NBR 5410 (Brasil).

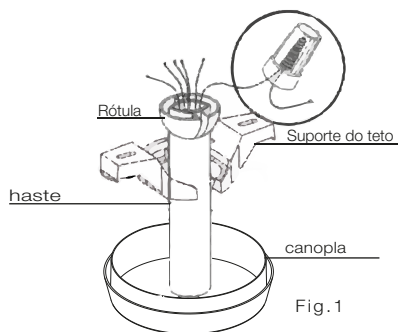
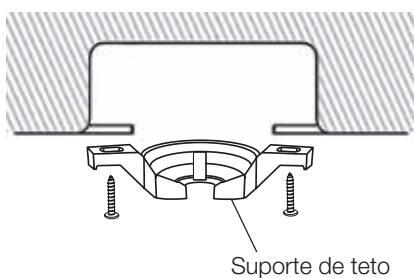


Fig. 2



Dica: Hastes com tamanhos diferenciados (de até 2 m) estão disponíveis para venda através do SAC.

Os fios que passam pelo eixo do motor são fios da luminária (1 azul e 1 branco) e os fios do motor (1 branco, 1 preto e 1 marrom) e o fio de aterramento (verde com listras amarelas) devem passar por dentro da haste do kit de fixação no teto. Para isso, eles devem passar primeiro através dos menores orifícios da bucha interior da haste, conforme a Fig. 3 abaixo.

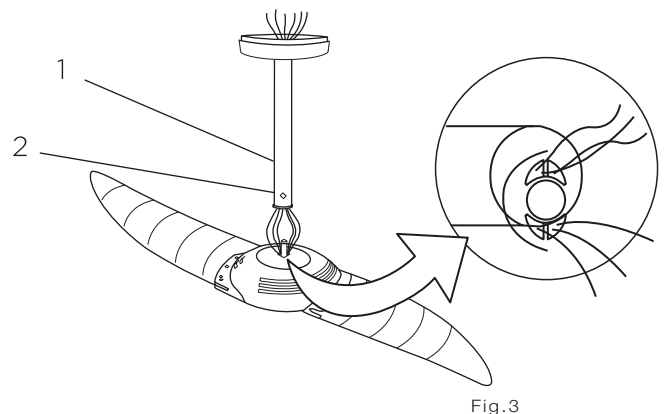


Fig. 3

1. Haste do kit de fixação no teto
2. Furo menor para fixar o motor



IMPORTANTE: Por se tratar de instalação com manuseio da rede elétrica, o serviço deverá ser realizado por um ELETRICISTA.

ENCAIXE DAS PÁS

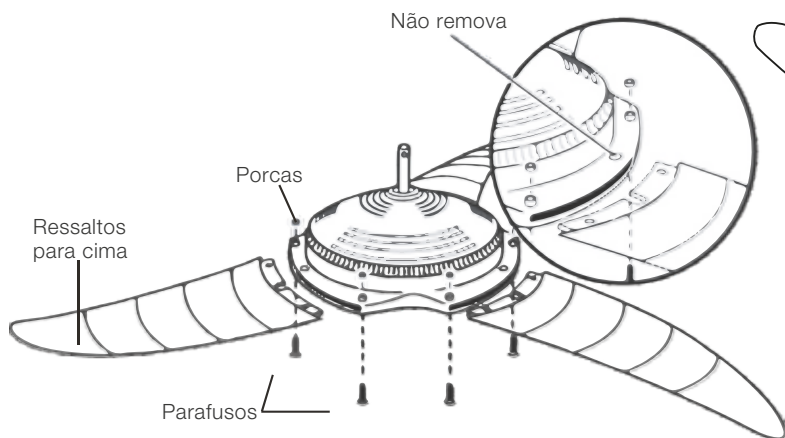
Encaixe as pás no motor com os ressaltos para cima, em seguida coloque uma porca na parte superior conforme a imagem a baixo e encaixe o parafuso na parte inferior e aperte-o, faça o mesmo procedimento até fixar todos os parafusos das pás. Para o Kit de 2 pás, são 4 parafusos e 4 porcas, para o Kit de 3 pás, são 6 parafusos e 6 porcas.

EXCEÇÃO - Modelos IC_Air já possuem as porcas de pás pré-fixadas de fábrica e o procedimento deverá ser apenas com os parafusos.

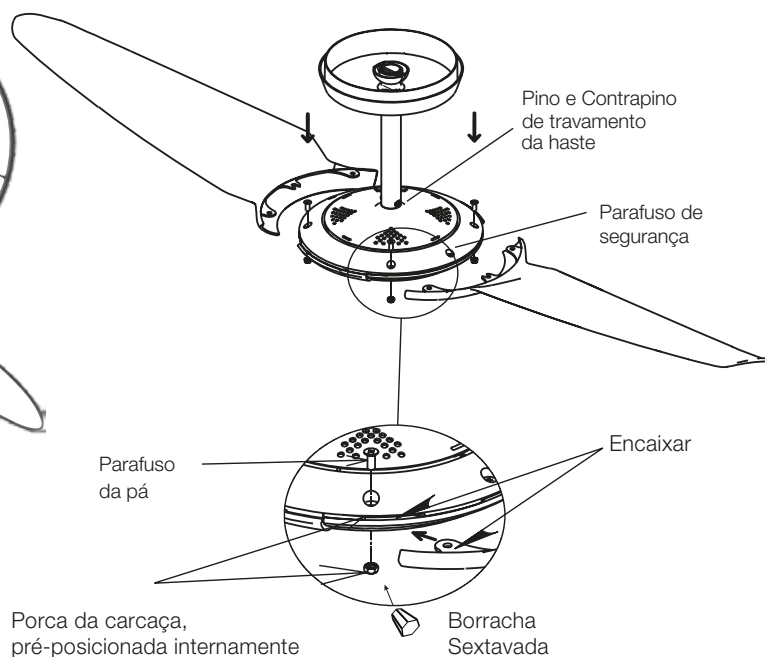
⚠ IMPORTANTE

- Aplique a mesma força em todos os parafusos. Para cada pá você vai utilizar 02 conjuntos de parafusos e porcas.
- No corpo do ventilador, entre esses 2 parafusos, há um parafuso de segurança no centro, já instalado na fábrica. **Jamais apertar ou afrouxar esse parafuso.**

WIND|NEEVO

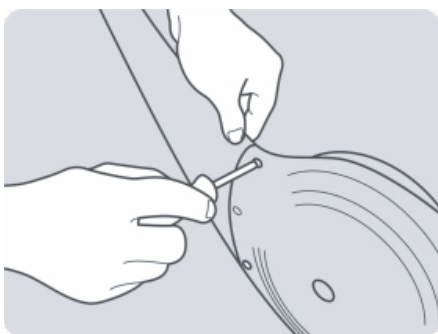


IC Air



ATENÇÃO AO APERTO DOS PARAFUSOS DAS PÁS

Os parafusos que enviamos para serem utilizados na montagem das pás, são parafusos especiais com porcas retentoras. Estas porcas possuem seu interior revestido com nylon. Ao sentir que o parafuso tocou o nylon e apresentou resistência, basta um leve aperto para que ele somente ultrapasse a rosca. **Não há necessidade de apertá-los demasiadamente.** Note que se estes parafusos forem demasiadamente apertados, irão causar uma pressão desnecessária nas pás, que com a utilização constante do ventilador, poderá causar a quebra da pá, o que é extremamente perigoso e danoso.



⚠ ATENÇÃO

Não aperte o parafuso demasiadamente. Ao sentir resistência, basta um leve aperto, Danos ocasionados por aperto demais dos parafusos não serão cobertos pela garantia do produto.

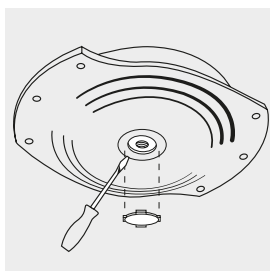
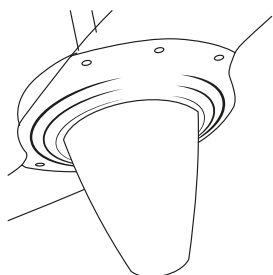
⚠ ATENÇÃO

- **Não remova os parafusos do centro em hipótese alguma** pois eles garantem o fechamento do motor. Sua violação implica na perda da garantia.
- Não encaixe as pás com os ressaltos (ranhuras) para baixo. Isto representa montagem errada do produto e poderá causar danos não cobertos pela garantia.
- Limpar as pás somente com pano umedecido levemente com água, **não utilizar produtos abrasivos.**

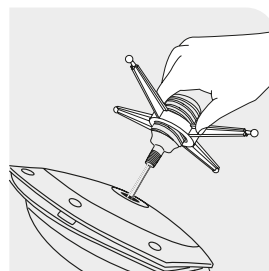
⚠ ATENÇÃO

Certifique-se de que todos os parafusos (das pás) estão devidamente apertados.

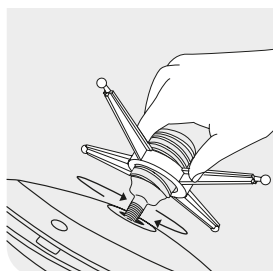
INSTALAÇÃO DO LUSTRE 01 (CONICO)



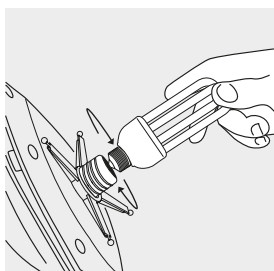
1. Utilize uma chave de fenda e retire a tampa localizada no meio da carcaça do motor.



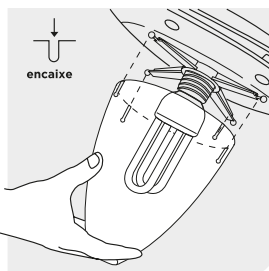
2. Passe o fio azul e branco pelo eixo do motor até que estes saiam pelo rasgo lateral.



3. Rosquear o bocal para fixá-lo na carcaça do motor.

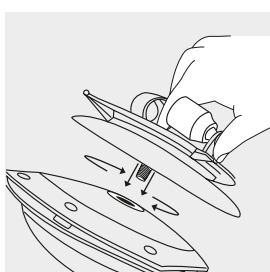
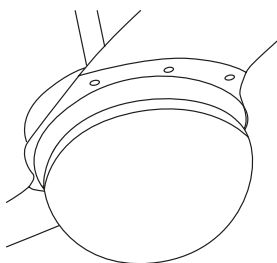


4. Coloque uma lâmpada de até Led Bulbo de até 20W no bocal.

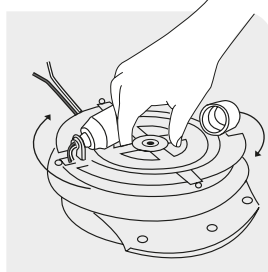


5. Coloque o lustre em suas extremidades fixando-o.

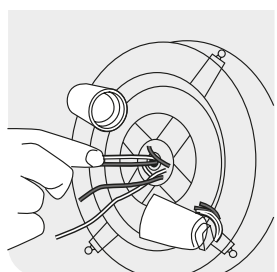
INSTALAÇÃO DO LUSTRE 02 (GLOBO 2 LÂMPADAS)



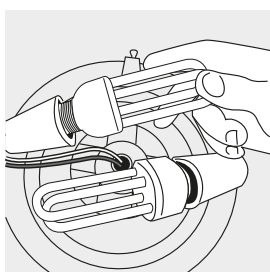
1. Encaixe o suporte do lustre no centro.



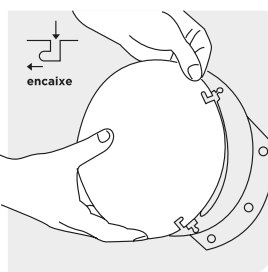
2. Rosquei-o deixando os fios azul e branco soltos.



3. Passe os fios pelo centro do suporte, até que estes saiam pelo rasgo lateral do eixo do motor.



4. Coloque duas lâmpadas eletrônicas de até 15W ou Led bulbo de 15W nos bocais.



5. Coloque o lustre, fixando-o nas travas de encaixe nas extremidades do suporte e gire até travar.

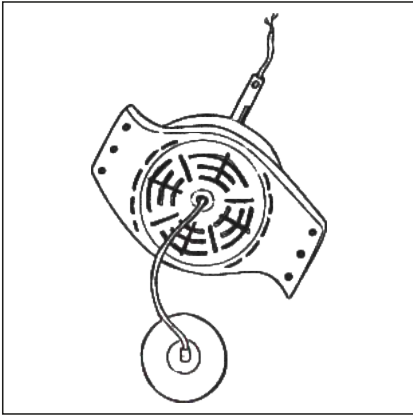
⚠ ATENÇÃO

Jamais utilizar lâmpadas incandescentes nos lustres SPIRIT. Não rosquear demasiadamente o lustre, pois isso poderá afetar o funcionamento do ventilador. Ajuste-o até ficar firme à estrutura do produto.

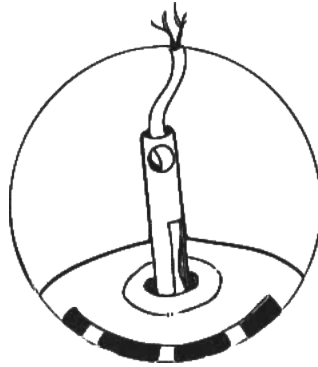
⚠ ATENÇÃO

O lustre Globo SPIRIT foi projetado para adequar-se ao maior número de lâmpadas bulbo disponíveis no mercado, mas existem modelos de maior diâmetro que podem afetar seu perfeito encaixe. Caso a lâmpada encoste no lustre ou pressione-o impedindo seu perfeito encaixe, substitua-a por um modelo de menor tamanho.

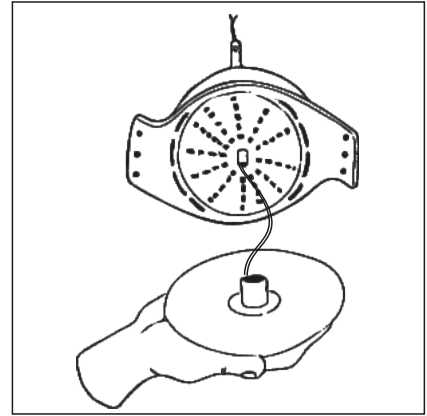
INSTRUÇÕES PARA SUBSTITUIÇÃO DO CONJUNTO DE ILUMINAÇÃO LED



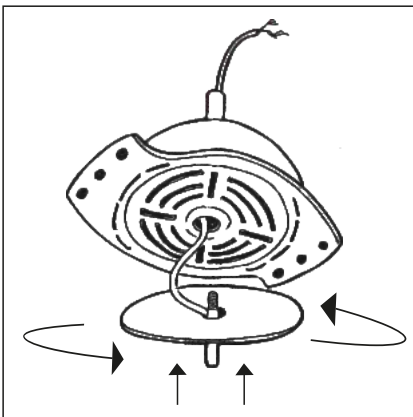
1. Passe o fio da placa LED pelo eixo no corpo do ventilador;



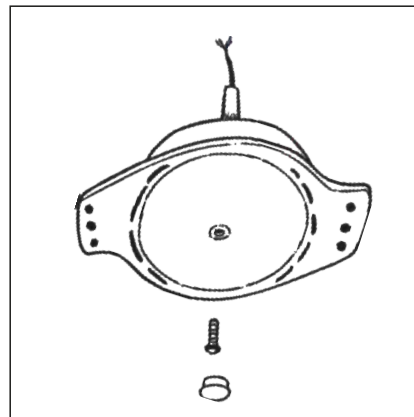
2. Deixe o fio passar pelo eixo diretamente, saindo pela extremidade oposta.



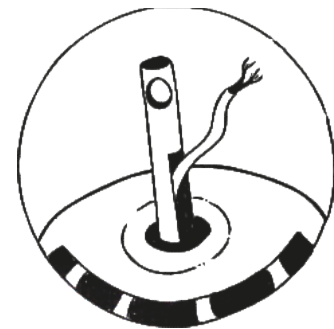
3. Passando todo o fio pelo eixo, encaixe o pino de fixação da placa LED na rosca do eixo do ventilador;



4. Rosqueie a placa LED até que fique firmemente fixada ao eixo do ventilador



5. Encaixe a Lente do Lustre no pino central da placa LED, fixando-a com o parafuso de acabamento até ficar firme. Em seguida, encaixe a tampa de acabamento;

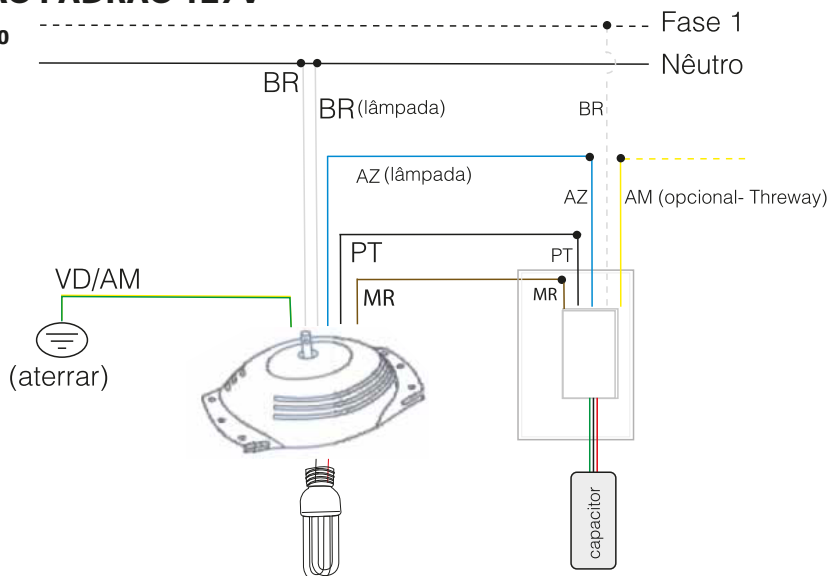


6. Com o auxílio de uma chave de fenda, passe o fio do lustre pela abertura lateral do eixo do ventilador.

DIAGRAMA PARA INSTALAÇÃO ELÉTRICA (com controle de parede/Dimmer)

INSTALAÇÃO PADRÃO 127V

Diagrama elétrico
115 V / 127 V
(monofásico)



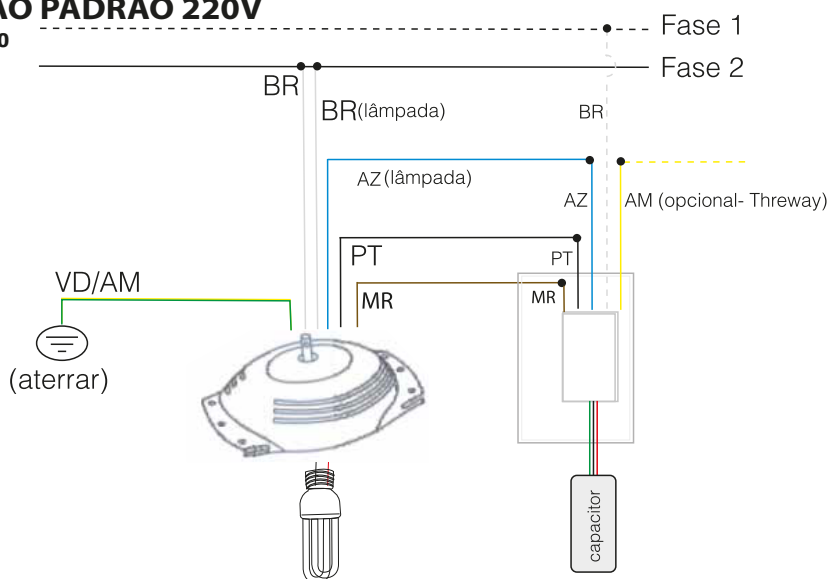
⚠️ ATENÇÃO

- Se você não tem experiência em instalação elétrica, não tente realizar este serviço, pois isso pode danificar o ventilador.

- Antes de qualquer procedimento, desligar disjuntor.

INSTALAÇÃO PADRÃO 220V

Diagrama elétrico
220 V / 230 V
(bifásico)



- Todas as conexões elétricas devem seguir a combinação de cores detalhada no respectivo esquema elétrico. Conexões trocadas ou erradas poderão ocasionar danos não cobertos pela garantia.

INSTALAÇÃO COM CONTROLE PARALELO (THREE WAY) - 127V / 220V

Diagrama elétrico
115 V / 127 V
220 V / 230 V
Interruptor Paralelo
(monofásico / bifásico)

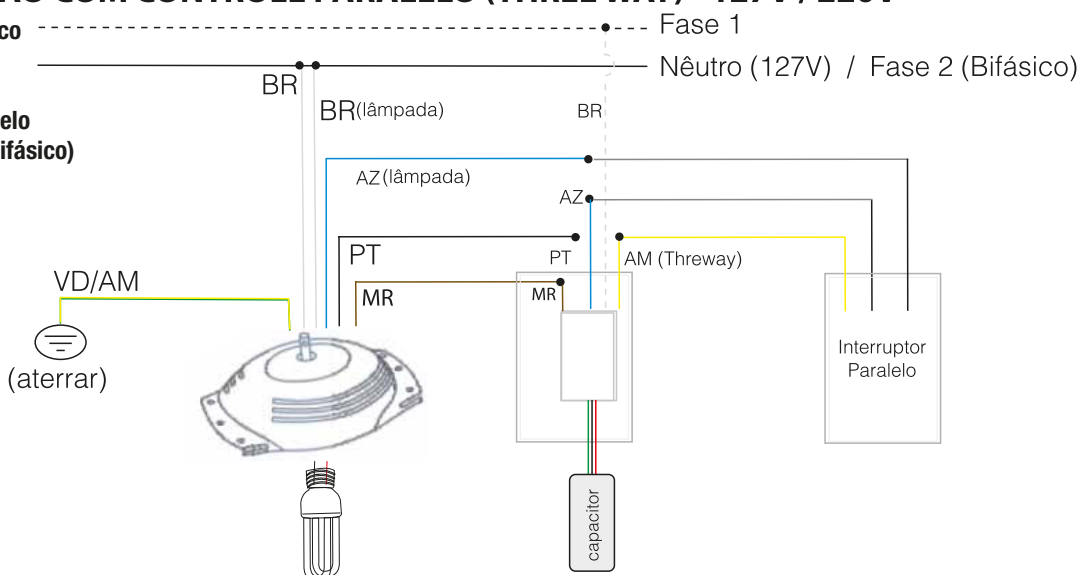


DIAGRAMA PARA INSTALAÇÃO ELÉTRICA (com controle remoto)

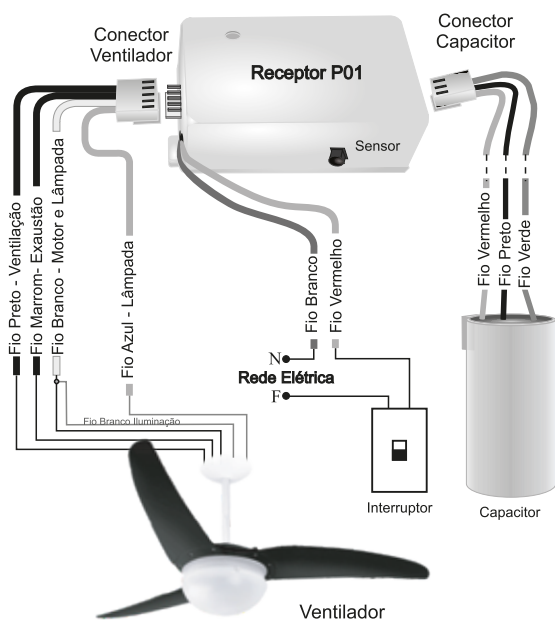
Ligação com interruptor simples. Controle a lâmpada com o interruptor e/ou controle remoto.

Siga os passos para a instalação ser concluída com sucesso:

- 1- Desligar disjuntor geral, ou desligar disjuntor local;
- 2- Atenção ao identificar a voltagem do ventilador, da lâmpada e da rede elétrica (127V ou 220V). DEVEM SER COMPATÍVEIS;

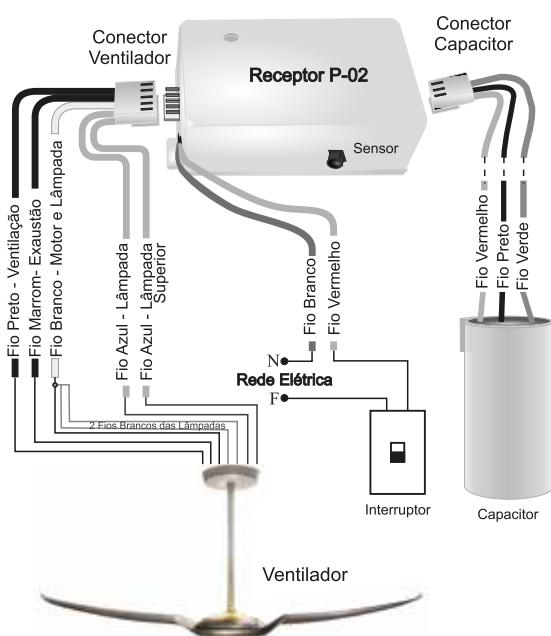
CONTROLE REMOTO PADRÃO P01 (Para ventiladores de 1 lâmpada)

- 3 - Conecte os fios do **capacitor** no cabo que possui um conector com **três fios**;
- 4 - Conecte os fios do **motor** no cabo que possui um conector com **4 fios**;
- 5 - Plugue os conectores nos devidos encaixes do Receptor P01 como demonstrado na imagem:



CONTROLE REMOTO DOUBLE P02 (Exclusivo IC Air Double LED)

- 3 - Conecte os fios do **capacitor** no cabo que possui um conector com **três fios**;
- 4 - Conecte os fios do **motor** no cabo que possui um conector com **5 fios**;
- 5 - Plugue os conectores nos devidos encaixes do Receptor P02 como demonstrado na imagem:



Para ligação em rede 220V, considerar a indicação N (Neutro) da imagem como F2 (Fase 2).

IMPORTANTE

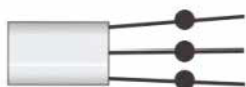


Para maior comodidade, seu controle permite que a iluminação do ventilador seja acionada pelo interruptor de parede original da casa, energizando o aparelho. Em caso de falta de luz, ao retornar a energia elétrica, a iluminação será acesa por **18 horas**, depois **desligará** automaticamente. Em caso de viagens ou longos períodos sem utilização do produto, é recomendável que o ventilador seja desligado diretamente no interruptor de luz ou no disjuntor.

ATENÇÃO

- Se você não é um profissional capacitado em instalação elétrica, não tente realizar este serviço, pois isso pode causar danos não cobertos pela garantia.
- Antes de iniciar a instalação, desligar o disjuntor geral, ou desligar o disjuntor local ou geral.

CAPACITOR



Este produto somente poderá ser usado com capacitor de 3 fios do próprio ventilador indicado pelo fabricante, e deve ser compatível com a tensão do ventilador, 127V ou 220V.

IMPORTANTE: Por se tratar de instalação com manuseio da rede elétrica, o serviço deverá ser realizado por um ELETRICISTA.

NUNCA LIGUE UM PRODUTO DE VOLTAGEM 127V EM UMA REDE 220V, ISSO CAUSARÁ A QUEIMA DO VENTILADOR E DANOS NÃO COBERTOS PELA GARANTIA.

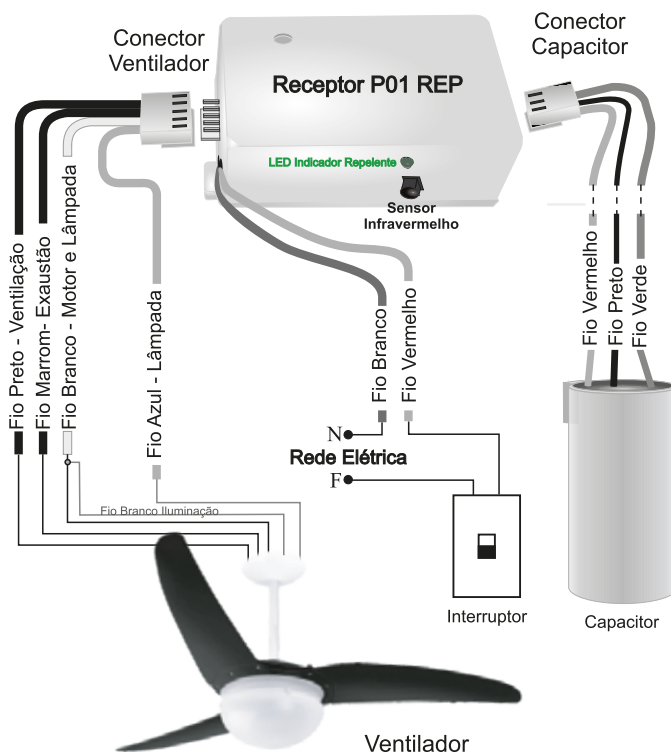
DIAGRAMA PARA INSTALAÇÃO ELÉTRICA (CONTROLE REPELENTE P01 REP)



Ligação com interruptor simples. Controle a lâmpada com o interruptor e/ou controle remoto.

Siga os passos para a instalação ser concluída com sucesso:

- 1- Desligar disjuntor geral, ou desligar disjuntor local;
- 2 - Atenção ao identificar a voltagem do ventilador, da lâmpada e da rede elétrica (127V ou 220V). DEVEM SER COMPATÍVEIS;
- 3 - Conecte os fios do **capacitor** no cabo que possui um conector com **três fios**;
- 4 - Conecte os fios do **motor** no cabo que possui um conector com **4 fios**;
- 5 - Plugue os conectores nos devidos encaixes do Receptor P-01 REP, como demonstrado na imagem:



⚠️ ATENÇÃO

- Se você não é um profissional capacitado em instalação elétrica, não tente realizar este serviço, pois isso pode causar danos não cobertos pela garantia.
- Antes de iniciar a instalação, desligar o disjuntor geral, ou desligar o disjuntor local ou geral.

Para ligação em rede 220V, o N (Neutro) da imagem acima será F (Fase).

CAPACITOR



Este produto somente poderá ser usado com capacitor de 3 fios do próprio ventilador ou equivalente, indicado pelo fabricante, e deve ser compatível com a tensão do ventilador, 127V ou 220V.

IMPORTANTE



Para maior comodidade, seu controle permite que a iluminação do ventilador seja acionada pelo interruptor de parede original da casa, energizando o aparelho. Em caso de falta de luz, ao retornar a energia elétrica, a iluminação será acesa por **18 horas**, depois **desligará** automaticamente. Em caso de viagens ou longos períodos sem utilização do produto, é recomendável que o ventilador seja desligado diretamente no interruptor de luz ou no disjuntor.

⚠️ IMPORTANTE: Por se tratar de instalação com manuseio da rede elétrica, o serviço deverá ser realizado por um **ELETRICISTA**.

NUNCA LIGUE UM PRODUTO DE VOLTAGEM 127V EM UMA REDE 220V, ISSO CAUSARÁ A QUEIMA DO VENTILADOR E DANOS NÃO COBERTOS PELA GARANTIA.

POSSÍVEIS PROBLEMAS E SOLUÇÕES

Possíveis falhas observadas após a conclusão da instalação, que deverão ser revisadas pelo profissional responsável pela instalação mesma

A PÁ NÃO ENCAIXA NO MOTOR.

1. Para garantir a exatidão da montagem, certifique-se que as nervuras das pás estejam para cima.

OS FIOS NÃO PASSAM PELA BUCHA DA HASTE.

1. A bucha possui 4 furos de passagem dos fios. Utilize todos os furos para esta operação.

APÓS A INSTALAÇÃO, O VENTILADOR NÃO FUNCIONA.

1. Verifique se há energia nos fios da caixa no teto.
2. Verifique se a ligação do controle de parede ou receptor do controle remoto estão conforme o manual.
3. Verifique se há algum fio partido e substitua-o.
4. Caso o funcionamento seja no controle remoto, verifique se o mesmo está acendendo a luz vermelha ao apertar o botão e verifique se as pilhas são novas e estão encaixadas corretamente .

APÓS A INSTALAÇÃO, A LUZ NÃO ACENDE.

1. Verifique se há energia elétrica na rede de alimentação.
2. Verifique se os fios de luz estão com a sua ligação conforme o manual.
3. Verifique se há algum fio partido e substitua-o.

O VENTILADOR NÃO VENTA.

1. Verifique a correta instalação do capacitor e confira se não há nenhum capacitor adicional já instalado, inclusive no teto, próximo ao ventilador.
2. Verifique se as nervuras das pás estão para cima. Caso contrário, inverta a posição das mesmas .
3. Verifique se as pás estão pelo menos a 35cm de distância do teto.

O MOTOR APRESENTA RUÍDO.

1. Verifique se o controlador de velocidade é SPIRIT. Caso contrário, troque o controlador.
2. Verifique se o lustre não foi excessivamente apertado contra o motor.
3. Para instalações em estrutura de teto com rebaixamento, verifique se o produto está fixado diretamente na laje ou viga estrutural de madeira ou metálica e que nenhuma parte da haste ou canopla do ventilador estejam presas ou em contato com o rebaixamento, caso estejam, é necessário deixar um espaço entre eles.
4. Verifique se a corrente 127V ou 220V está chegando devidamente para o controle de parede/Remoto e para o motor do ventilador , caso não esteja,o motor irá trabalhar com uma potência inferior e poderá ocasionar ruídos.

AS PÁS FAZEM BARULHO.

1. Certifique-se de que os parafusos de fixação das pás estejam convenientemente apertados.

O LUSTRE ESTÁ FROUXO.

1. Verifique e revise as instruções de instalação do lustre.

PLACA DE LED ESTÁ ACESA QUANDO ESTÁ DESLIGADO O INTERRUPTOR.

1. Verifique se há fuga de energia na rede elétrica do cômodo, pois havendo fuga, esta baixa corrente que passará pelo fio que está instalado o ventilador, poderá deixar a placa de led acesa com uma luz bem fraca, **isto não é um defeito** e sim um problema estrutural da rede do cômodo.

O VENTILADOR ESTÁ BALANÇANDO.

1. Verifique se as pás estão montadas ao contrário.
2. Verifique se a fixação do suporte de teto está em uma superfície regular e fixado corretamente no teto.
3. No caso de redução do tamanho da haste extensora, certifique-se de que os novos furos estejam alinhados dentro da mesma.
4. Certifique-se de que o parafuso de fixação da haste ao eixo do motor esteja convenientemente apertado e alinhado.

CASO O PROBLEMA PERSISTA, ENTRE EM CONTATO CONOSCO.

0800-095 9282 (capitais e regiões metropolitanas)

(21) 4042-0410 (Rio de Janeiro)

spirit.com.br | atendimento@spirit.com.br

CUIDADOS DE LIMPEZA E MANUTENÇÃO

1. Desligue a chave geral sempre que fizer alguma manutenção no aparelho.
2. Jamais lubrifique o rolamento ou qualquer outra peça.
3. Limpe o ventilador apenas com um pano umedecido.
4. Para limpar o lustre limpe com um pano levemente umedecido.
5. Fazer a manutenção de limpeza preferencialmente a cada 15 dias.



ABRASIVOS

MUITO IMPORTANTE.

Jamais utilizar produtos **abrasivos**, sabão em pasta, removedores ou outros produtos de limpeza, pois os mesmos podem alterar a composição química do produto e causar desgaste e até quebra de peças; Nunca utilize líquidos inflamáveis para a limpeza do produto; Este aparelho **não deve ser instalado** em ambientes com emissão de vapor ou fumaça. Jamais instalar em cozinhas, churrasqueiras, áreas gourmet, copa-cozinha, cozinha americana, áreas com lareiras, etc, pois a interação do vapor com o polímero de engenharia de alta resistência pode fragilizar as partes plásticas e danificar o produto e até ocasionar acidentes não cobertos pela garantia.

A instalação em locais com forte corrente de ar poderá influenciar no funcionamento do produto. Se for identificado mau uso do produto, em desacordo com instruções deste manual, a garantia não cobrirá a troca de peças, reparos e ou troca por um novo produto.

FICHAS TÉCNICAS

FAMÍLIA WIND

FAMÍLIA NEEVO

FAMÍLIA IC AIR

Modelos	200,201,202,300,302
Funções	Ventilação e Exaustão
Velocidades	03 Velocidades
Opções de Controle	Controle de Parede, Controle Remoto ou Controle Remoto Função Repelente de Mosquitos
Composição	Policarbonato e ABS
Dimensões Produto Instalado	111cm X 47cm
Dimensões Embalagem	55cm X 28cm X 17cm
Peso Embalagem com Produto	5,5 Kg
Potência	130W
Consumo Médio	127V: 0,11KWh / 220V: 0,12KWh mês
Diâmetro	1,11 m.
Área Indicada de Ventilação	20 m²
Voltagem	127V / 220V
Frequência Elétrica	60Hz
Garantia de Fábrica	02 anos
Marca	SPIRIT
Referências Catálogo	Páginas 06-10

Modelos	Neevo 2, Neevo 3
Funções	Ventilação e Exaustão
Velocidades	03 Velocidades
Opções de Controle	Controle de Parede, Controle Remoto ou Controle Remoto Função Repelente de Mosquitos
Composição	Policarbonato e ABS
Dimensões Produto Instalado	111 cm X 44 cm
Dimensões Embalagem	55 cm X 28cm X 17 cm
Peso Embalagem com Produto	4,3 Kg
Potência	130W
Consumo Médio	127V: 0,11KWh / 220V: 0,12KWh mês
Diâmetro	1,11 m.
Área Indicada de Ventilação	20 m²
Voltagem	127V / 220V
Frequência Elétrica	60Hz
Garantia de Fábrica	02 anos
Marca	SPIRIT
Referências Catálogo	Páginas 10-18

Modelos	Solo, LED, Double LED
Funções	Ventilação e Exaustão
Velocidades	03 Velocidades
Opções de Controle	Controle de Parede ou Controle Remoto
Composição	Policarbonato e ABS
Dimensões Produto Instalado	121 cm X 42 cm
Dimensões Embalagem	60 cm X 27cm X 17 cm
Peso Embalagem com Produto	4,4 Kg
Potência	130W
Consumo Médio	127V: 0,09KWh/220V: 0,10KWh mês
Diâmetro	1,21 m.
Área Indicada de Ventilação	22 m²
Voltagem	127V / 220V
Frequência Elétrica	60Hz
Garantia de Fábrica	02 anos
Marca	SPIRIT
Referências Catálogo	Páginas 22-29

MODELO	QUANTIDADE DE PÁS	ROTAÇÃO
WIND 200 201 202	2 Pás	430 RPM
WIND 300 301 302	3 Pás	370 RPM

MODELO	QUANTIDADE DE PÁS	ROTAÇÃO
NEEVO 2	2 Pás	430 RPM
NEEVO 3	3 Pás	370 RPM

MODELO	QUANTIDADE DE PÁS	ROTAÇÃO
IC Air	2 Pás	375 RPM

TIPO DE ILUMINAÇÃO	
WIND 200 300	Sem Iluminação
WIND 201	Lustre Pino - 01 Bocal Tipo E27 (Aceita 01 lâmpada Led ou Eletrônica até 20W)
WIND 202 302	Lustre Globo - 02 Bocais Tipo E27 (Aceita 02 lâmpadas Led ou Eletrônica até 20W)

TIPO DE ILUMINAÇÃO	
Neevo2 Neevo3	LED Integrado
Potência Iluminação	14W
Luminância	1400 Lumens
Temperatura de Cor	Branco Néutro - 4.000K

TIPO DE ILUMINAÇÃO	
SOLO	Sem Iluminação
LED	Iluminação Led Direta (14W)
DOUBLE LED	Iluminação Led Direta (14W) e Led Indireta (14W) - Total 28W
Potência Iluminação	14W (LED)
Luminância	1400 Lumens
Temperatura de Cor	Branco Néutro - 4.000K

Entre em contato através do Serviço de Atendimento ao Cliente:

atendimento@spirit.com.br | www.spirit.com.br | SAC: 0800 095 9208 | (21) 4042-0410

TERMO DE GARANTIA

A SPIRIT Comércio e indústria LTDA ou sua distribuidora SPARTA ,asseguram ao primeiro comprador deste ventilador a garantia contra qualquer defeito de fabricação que se apresentar no período de acordo com a tabela mostrada a baixo a partir da data da compra, desde que observadas as instruções de instalação e manutenção contidas neste Manual.

É imprescindível a apresentação da Nota Fiscal de compra para comprovar que o produto está dentro da garantia, a perda da Nota Fiscal ou a não apresentação da mesma, impacta diretamente na perda da garantia. Qualquer defeito que venha a ser constatado neste ventilador, durante o período da garantia, deverá ser levado ao conhecimento da oficina autorizada ou pelos telefones de contato que estão neste manual, onde providenciaremos um atendimento para solucionar o problema relatado.Em caso de falhas ou defeitos que sejam solucionados com a troca de um item ou peça, não haverá a troca integral do produto dentro do prazo.

A Garantia de fábrica sempre se dará sobre o produto e suas peças e não cobrirá o serviço de instalação.

Motor	2 ANOS
Componentes injetados (Peças de composição plástica)	2 ANOS
Componentes eletrônicos (Painel LED,Controles remoto ou de parede, repelente)	1 ANO
Capacitor	6 MESES

DECLARAMOS NULA E SEM EFEITO ESTA GARANTIA

Este Termo de Garantia é limitado de acordo com os termos de Restrições de Garantia contidos neste manual e será extinto em todos os casos ali detalhados ou análogos, além de situações de flagrante má utilização ou casos fortuitos como danos causados por agentes da natureza, acidentes, danos causados por animais domésticos, descargas elétricas, queda, instalação mal feita ou realizada em rede elétrica imprópria ou sujeita a oscilações excessivas, uso de produtos abrasivos para limpeza, utilização em desacordo com as instruções do manual deste produto, alteração de estruturas ou acessórios originais do produto.

RESTRIÇÕES DE GARANTIA

Atenção! Veja aqui as situações em que sua garantia pode ser restringida ou até CANCELADA:

INSTALAÇÃO.

A SPIRIT indica prestadores de serviço devidamente capacitados e credenciados distribuídos por todo território nacional. Se não localizar um serviço em sua região através de nosso site ou bula de Assistências Técnicas, entre em contato com nosso SAC para melhor orientação. A instalação com profissionais não credenciados poderá incidir na cobrança de visita técnica de manutenção, caso não seja identificado vício de produção do item ou até perda de garantia da peça, caso seja comprovada instalação indevida, em desacordo com as instruções contidas neste manual;

Os ventiladores SPIRIT não podem ser instalados em áreas próximas a cozinhas, áreas gourmet, cozinhas americanas, lareiras, churrasqueiras ou assemelhados, pois a estrutura de polímeros do produto é alterada pela interação com vapor de gordura, fuligem e fumaça. A instalação nestes locais sob autorização do proprietário, implica a perda de garantia sobre todos os itens que tenham composição de polímeros plásticos no produto;

MANUTENÇÃO.

Os ventiladores SPIRIT não requerem manutenções complexas de limpeza. A limpeza deve ser feita EXCLUSIVAMENTE com panos secos ou úmidos em água. Para limpezas mais pesadas, aceita-se o uso de pano levemente umedecido com água e sabão neutro.

A utilização de qualquer tipo de produto químico além de sabão neutro, pode alterar a composição química dos polímeros plásticos. Havendo identificação de uso de produtos químicos não autorizados neste manual, será considerada extinta a garantia do produto;

REDE ELÉTRICA.

A SPIRIT não se responsabiliza pela estabilidade de rede elétrica no ambiente de instalação. Fortes alterações de voltagem frequência elétrica e amperagem, podem causar mal funcionamento, falta de potência, ruídos ou até queima do motor, capacitor ou protetor térmico. Caso sejam identificadas falhas ou irregularidades relevantes de rede elétrica no ambiente de instalação, danos ocasionados não estarão cobertos pela garantia de fábrica;

MAU USO.

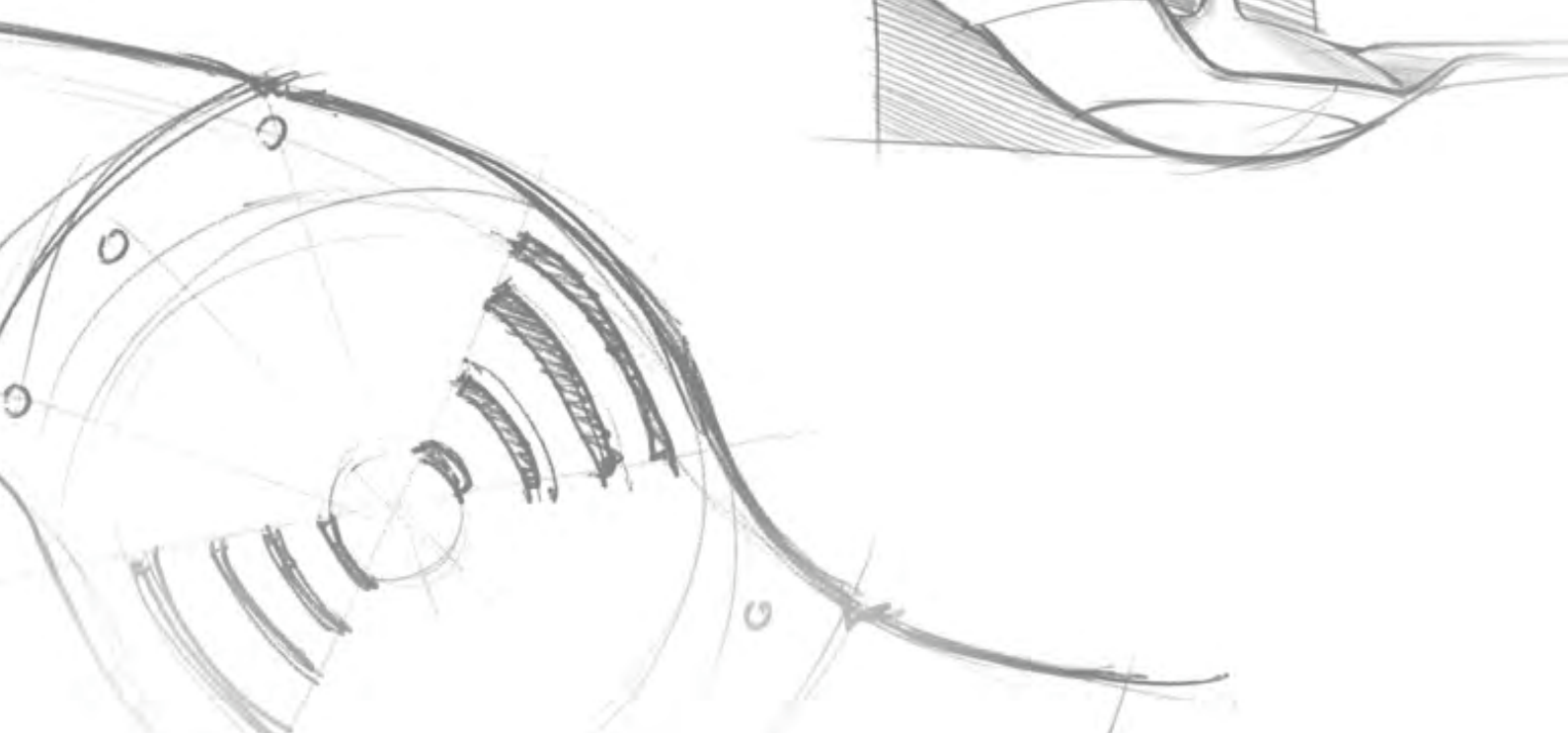
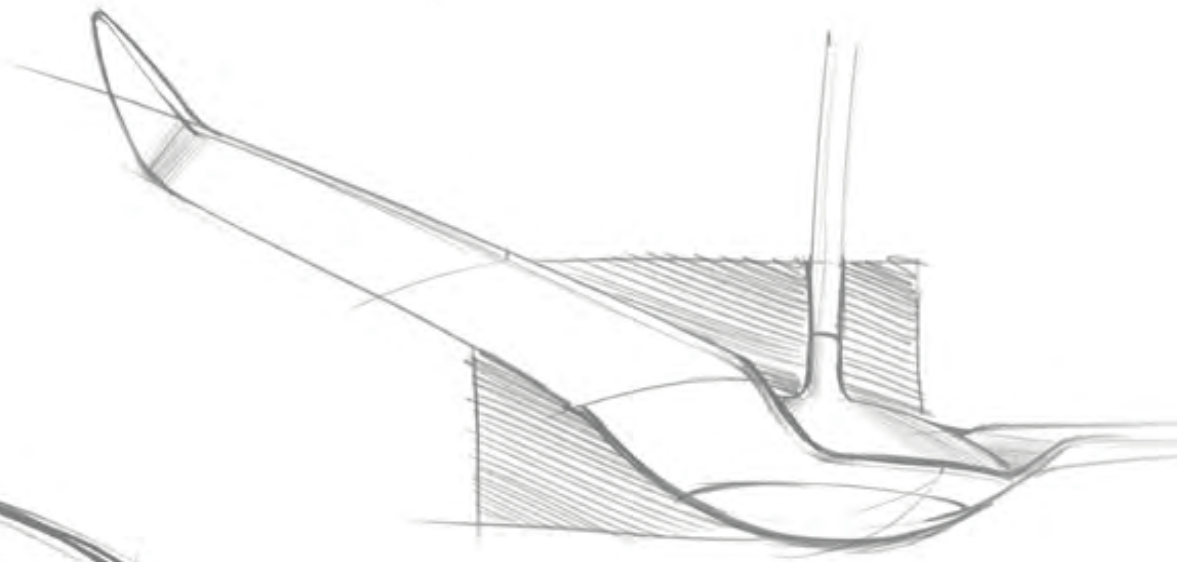
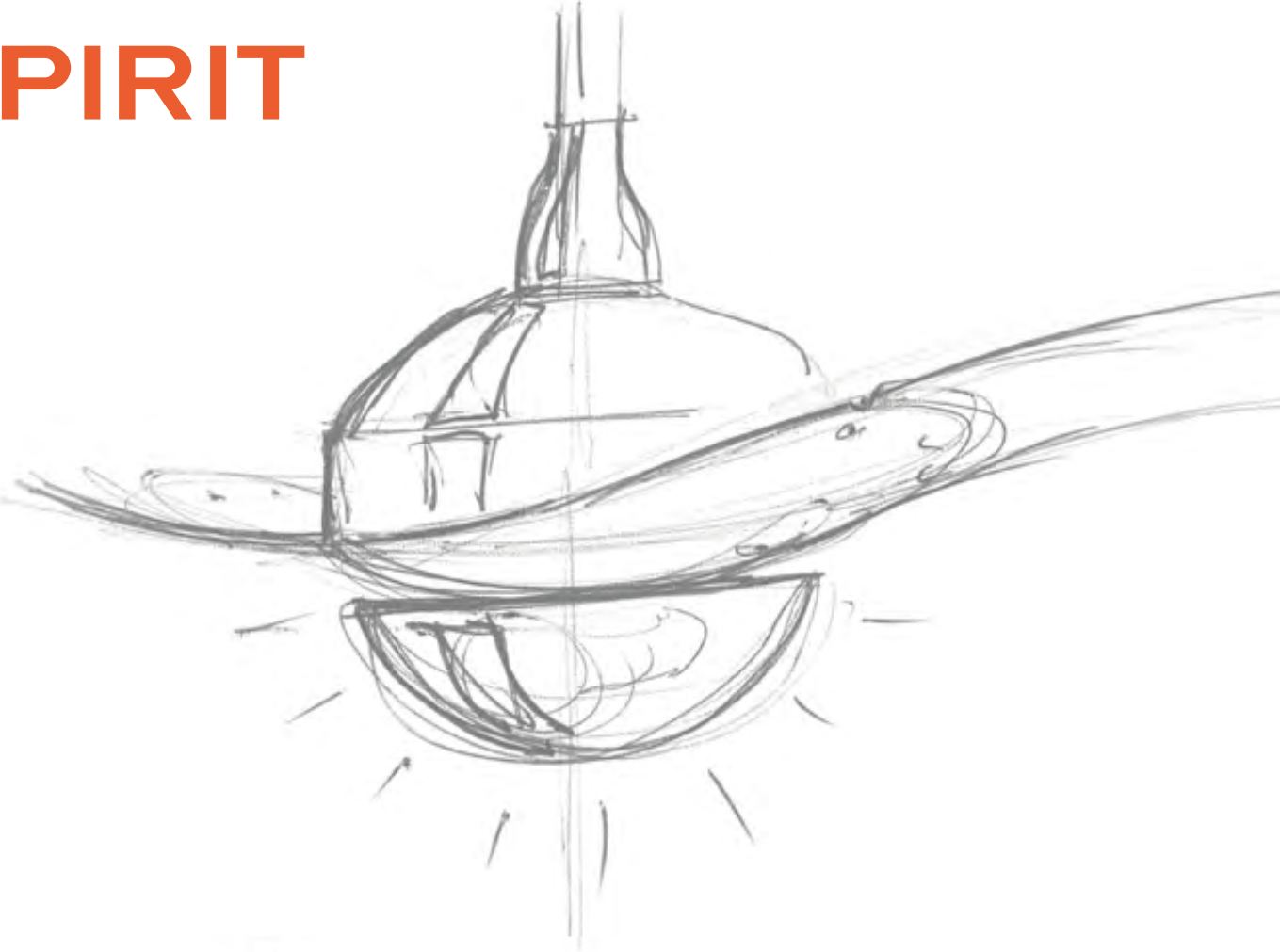
Sempre que comprovado mau uso do produto ou quaisquer de seus insumos, por ações indevidas, como as exemplificadas a seguir, mas não limitando-se a essa lista, a garantia será extinta em relação a todos os itens direta ou indiretamente influenciados pela ação não regular de uso.

Exemplos de mau uso: Tentativa ou execução de reparo, desmontagem ou alteração do produto por pessoa não credenciada; qualquer tipo de ação contundente como pancadas, quedas ou aplicação de força contrária ao funcionamento do produto; montagem com peças invertidas; instalação em rede elétrica incompatível, irregular ou defeituosa; qualquer uso do produto para ação divergente de suas funções básicas.

GARANTIA SOBRE ITENS NECESSÁRIOS.

A SPIRIT garante o pleno funcionamento de seus produtos nos prazos determinados, desde que respeitadas todas as orientações do Manual, porém os reparos necessários que possam ser realizados através da troca de um ou mais itens, não implicarão a troca integral do aparelho.

SPIRIT



making people feel better

SPIRIT

www.spirit.com.br