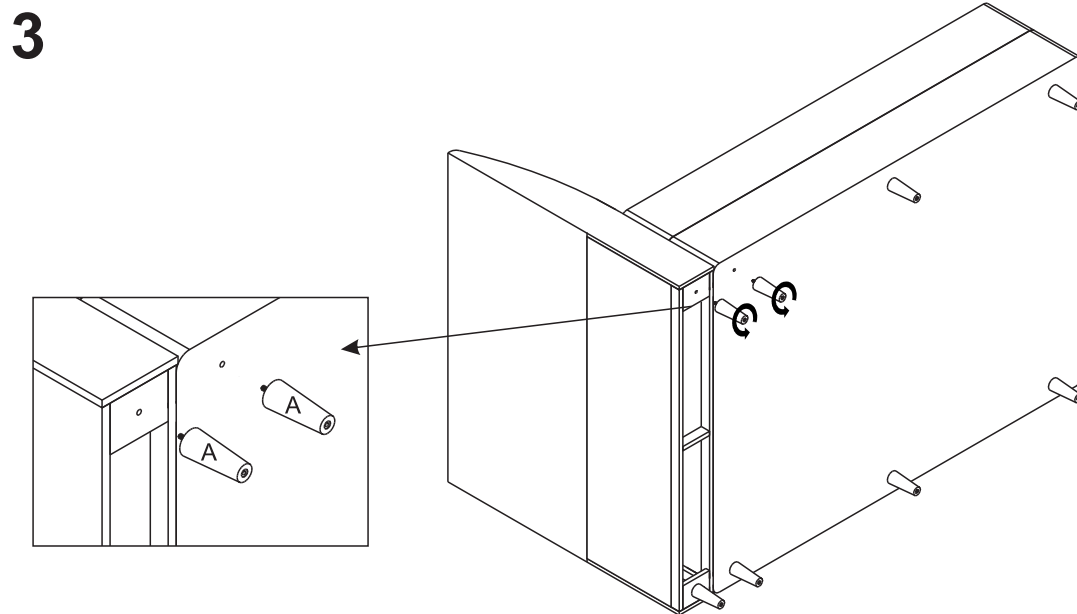


COD	DESCRIÇÃO	QTD
A	Pés	02
B	Parafuso 4,5 x 20	04



LIMPEZA E CONSERVAÇÃO
A limpeza do móvel deve ser feita somente com pano macio e seco. Não utilizar produtos abrasivos ou similares como: lustra-móveis, tiner, detergente, álcool etc.