

**CRISTALEIRA80CM / CRYSTALEIRA COUNTER 80CM / MOSTRADOR DE CRISTALEIRA 80CM**  
**PH-3129**

**Montagem**

Recomenda-se a leitura prévia das instruções de montagem e profissionais especializados para montar.

**Assistência**

Caso ocorra problema com algum dos componentes, sublinhe-o, identifique o problema e retorne esta relação, via fax ou outro meio de comunicação disponível para o representante.

-----  
Assinatura do cliente

**Assembly**

Before the assembling is recommended to read carefully the assembly instruction by professional assemblers.

**Assistance**

If happen problems with any component, underline the same, identify the problem and send back this relation immediately, by fax or other way.

-----  
Client signature

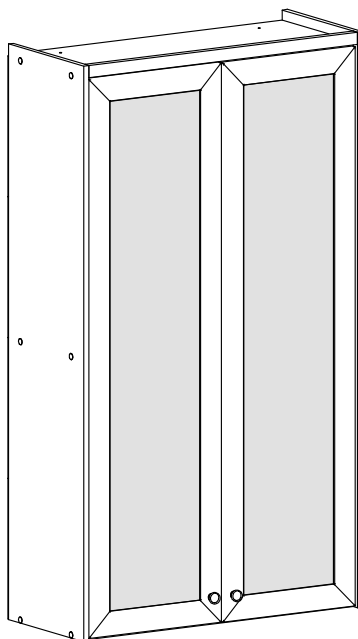
**Montaje**

Se recomienda la lectura previa de las instrucciones de montaje y profesionales especializados para montarlos.

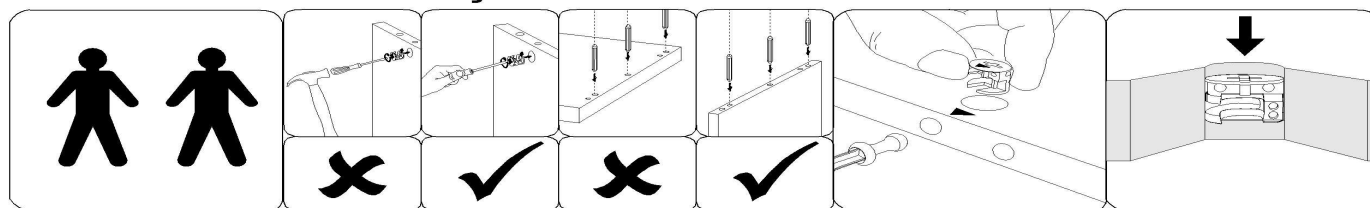
**Assistencia**

Caso sucedan problemas con alguno de los componentes, subraye el componente, identifique el problema, y retorne esta copia via fax u otro medio de comunicación posible.

-----  
Assinatura del cliente



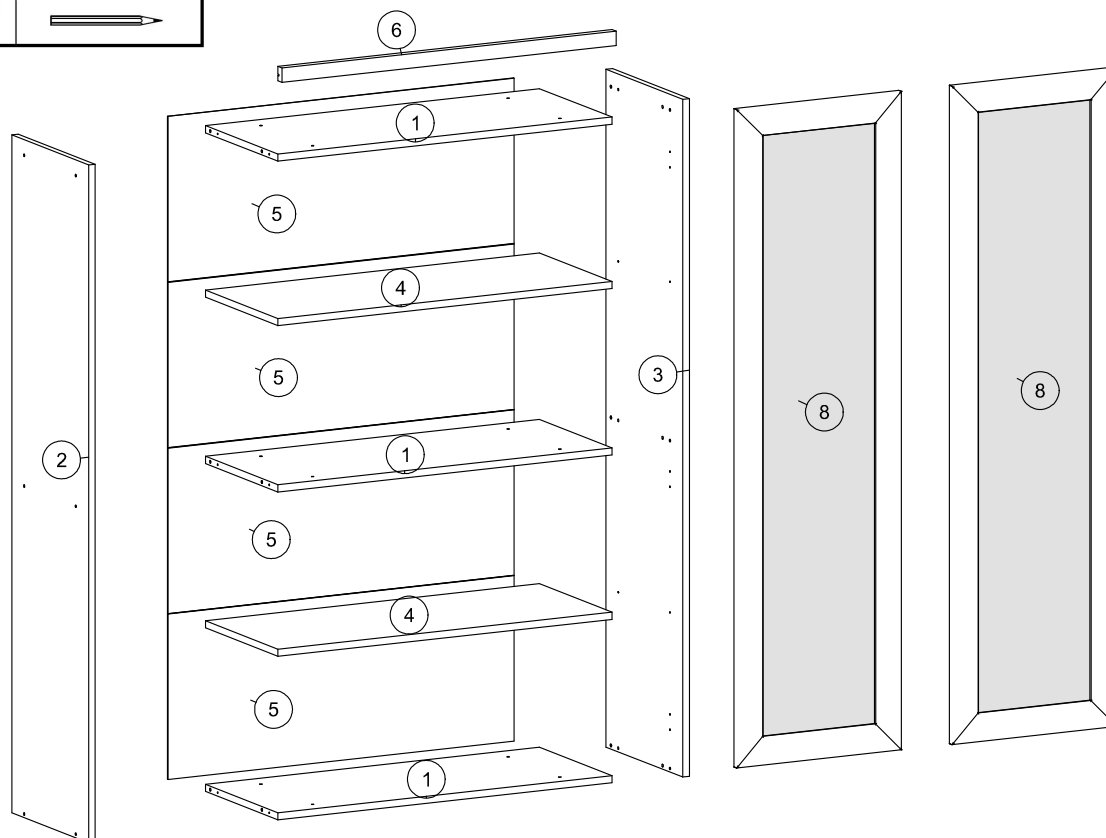
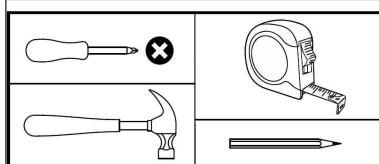
**Atenção / Attention / Atención**



A Heval se reserva o direito de efetuar alterações nos produtos de suas linhas sem aviso prévio, quando entender necessário.

Herval reserves the right to effect modifications in the products, without previous advice, when understand necessary.

Herval se reserva el derecho de hacer las modificaciones que juzgue necesarias en sus productos, sin aviso previo, cuando lo crea necesario.



## LISTA DE PEÇAS / PARTS LIST / LISTA DE PIEZAS

Volume 1 / Carton 1 / Caja 1				
ÍNDICE / INDEX	CÓD. / CODE	PEÇA / PART / PIEZA	MED/MEASURE	QTDE / QUANT / CANT
1	160384E	BASE - PRATELEIRA	770.0x315.0x15.0	3
2	160388E	LATERAL ESQUERDA	1410.0x333.0x15.0	1
3	160389E	LATERAL DIREITA	1410.0x333.0x15.0	1
4	160390E	PRATELEIRA MÓVEL	770.0x315.0x15.0	2
5	160391E	FUNDO	798.0x344.0x3.0	4
6	160297E	VISTA FRONTAL MÉDIA	770.0x30.0x18.0	1
7	1609895	PUXADOR PONTUAL 03.02.037 PRETO	30.0x30.0x17.2	2
78	-	TAPA FURO ADESIVO PAPEL 15mm	15.0x15.0x0.5	16
-	K072794	PH-3129 CRISTALEIRA 80CM 2P	xx	1
-	K072797	KIT 6 DOB. CANECO 35MM SUPER ALTA - C AMORT.	xx	1

Volume 2 / Carton 2 / Caja 2				
ÍNDICE / INDEX	CÓD. / CODE	PEÇA / PART / PIEZA	MED/MEASURE	QTDE / QUANT / CANT
8	-	2MOLD 45°VD INC 1370X380X15MM	xx	2

1609940; 2MOLD 45°VD INC 1370X380X15MM BCO ARTICO  
 1609941; 2MOLD 45°VD INC 1370X380X15MM AZUL ÓRION  
 1609942; 2MOLD 45°VD INC 1370X380X15MM VERDE HILL

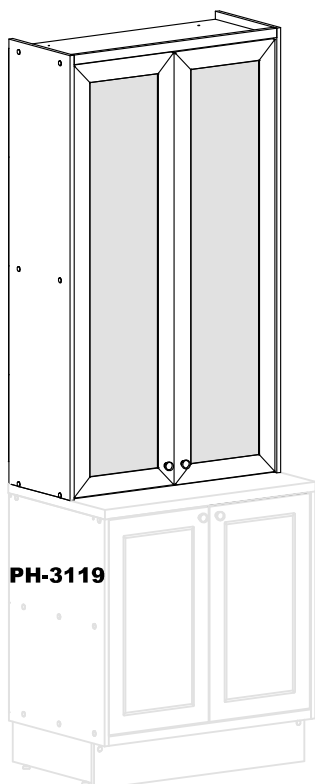
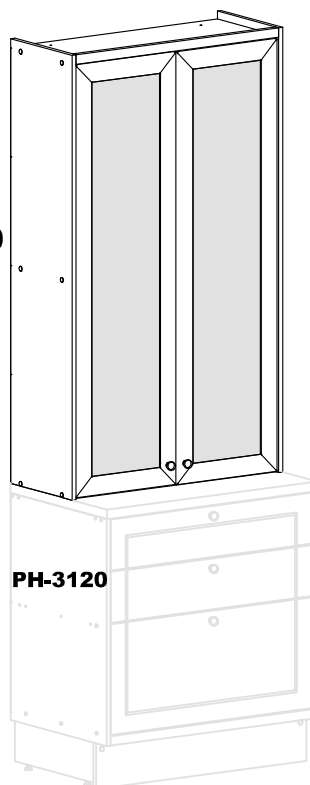
**CÓD./ CODE: K072794****LISTA DE ACESSÓRIOS / FITTINGS LIST / LISTA DE ACESSORIOS**

REF.	PEÇA	PART	PIEZA	QTDE	CÓDIGO
21	PREGO 10 X 10 C/CABEÇA - Ø1,5 x 23mm	Nail 10 X 10 - Ø1,5 x 23mm	Clavo 10 X 10	54	1605365
25	FIXADOR PARA COSTAS ZINCO BR	Back Panel Bracket	Soporte Panel Trasero	18	1601469
33	CANTONEIRA 18x18 (ZA)	-	-	2	1604580
40	CANTONEIRA DE FIXAÇÃO COM FURO (04.08.115)	-	-	8	-
61	BUCHA 8mm	Wall Plug 8mm	Enchufe de Pared 8mm	4	1602625
185	SUPORTE FIXAÇÃO AÉREO	AIR SUPPORT FIXING	APOYO FIJACIÓN AIRE	4	-
187	PROTECAO SUPORTE FIXAÇÃO AÉREO	Protection Support Fitting Airspace	Protección Soporte Montaje de Aéreo	4	-
1.2	CAVILHA DE MADEIRA 6X40	Dowel Ø6 x 40 mm	Tarugo Ø6 x 40 mm	12	1604742
2.11	PARAFUSO 4 X 25 CAB. CHATA PHILIPS	Screw Ø4 x 25 mm	Tornillo Ø4 x 25 mm	8	1607862
2.12	PARAFUSO 4 X 40 CAB. CHATA PHILIPS	Screw Ø4 x 40 mm	Tornillo Ø4 x 40 mm	12	1604937
2.24	PARAFUSO 3.5 X 14 CAB. CHATA PHILIPS	Screw Ø3.5 x 14 mm	Tornillo Ø3.5 x 14 mm	32	1607861
2.29	PARAFUSO 4 X 35 CAB. CHATA PHILIPS	Screw Ø4 x 25 mm	Tornillo Ø4 x 25 mm	4	1606636
3.10	PARAFUSO 3.5 X 14 CAB.FLANGEADO ZB	TORNILLO 3.5 X 14 FL (ZB)	SCREW 3.5 X 14 FL (ZB)	4	1601977
3.24	PARAFUSO 6 X 60 CAB. FLANGEADO	Screw Ø6 x 60 mm	Tornillo Ø6 x 60 mm	4	1606857
3.6	SUPORTE ANGULAR	ANGLE SUPPORT	SOPORTE DE ÁNGULO	2	-

**KIT DOBRADIÇAS / HINGES KIT / KIT BISAGRAS****CÓD./ CODE: K072797**

REF.	PEÇA	PART	PIEZA	QTDE	CÓDIGO
2.30	PARAFUSO 4 X 14 CAB. CHATA REBAIXADA PHILIPS	Screw Ø4 x 14 mm	Tornillo Ø4 x 14 mm	36	1602420
D19	DOB. SUP.ALTA AMORT 35MM (4115592996)	-	-	6	1768797

O módulo PH-3129 deve ser montado sobre um Tampo e sobre os Balcões PH-3119 ou PH-3120.  
 The PH-3129 module must be mounted on a Worktop and on the PH-3119 or PH-3120 Counters.  
 El módulo PH-3129 debe montarse sobre Encimera y sobre las Mostradores PH-3119 o PH-3120.


**PH-3129****PH-3129**

**PASSO 1  
STEP 1  
PASO 1**

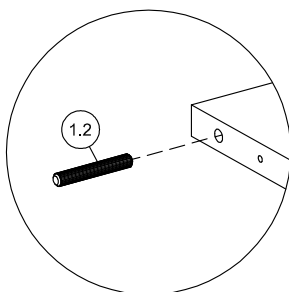
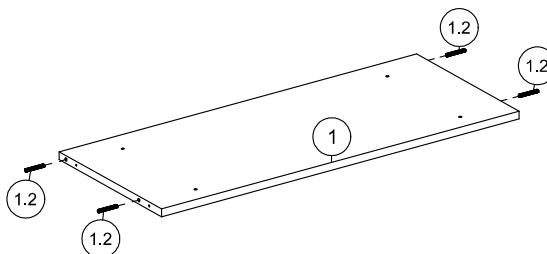
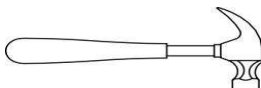
PEÇAS NECESSÁRIAS  
PARTS REQUIRED  
PIEZAS NECESARIAS

INDICE	QUANT.
1	3

FERRAGEM NECESSÁRIA  
HARDWARE REQUIRED  
HERRAMIENTA NECESSARIA

INDICE	IMAGEM	QTDE
1.2		12

FERRAMENTAS NECESSÁRIAS  
TOOL REQUIRED  
HERRAMIENTA NECESSARIA





**PASSO 2  
STEP 2  
PASO 2**

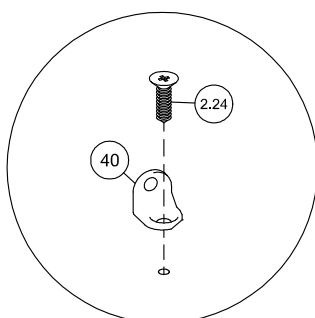
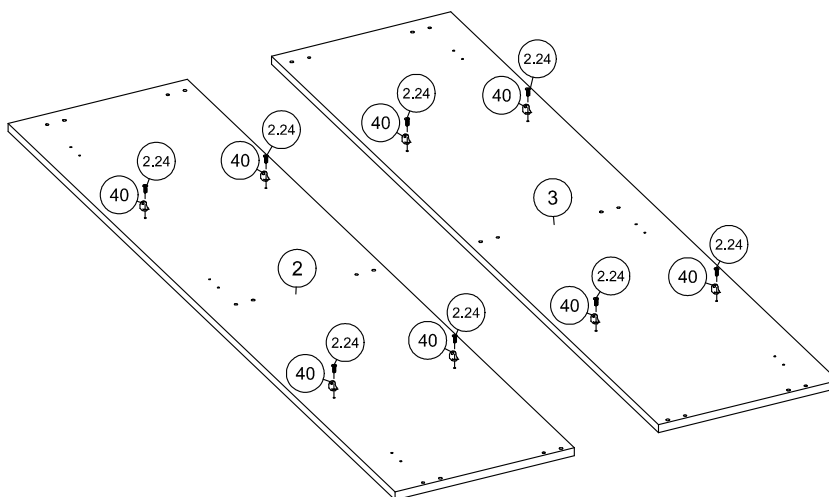
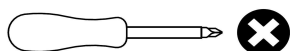
PEÇAS NECESSÁRIAS  
PARTS REQUIRED  
PIEZAS NECESARIAS

INDICE	QUANT.
2	1
3	1

FERRAGEM NECESSÁRIA  
HARDWARE REQUIRED  
HERRAMIENTA NECESSARIA

INDICE	IMAGEM	QTDE
40		8
2.24		8

FERRAMENTAS NECESSÁRIAS  
TOOL REQUIRED  
HERRAMIENTA NECESSARIA




**PASSO 3  
STEP 3  
PASO 3**

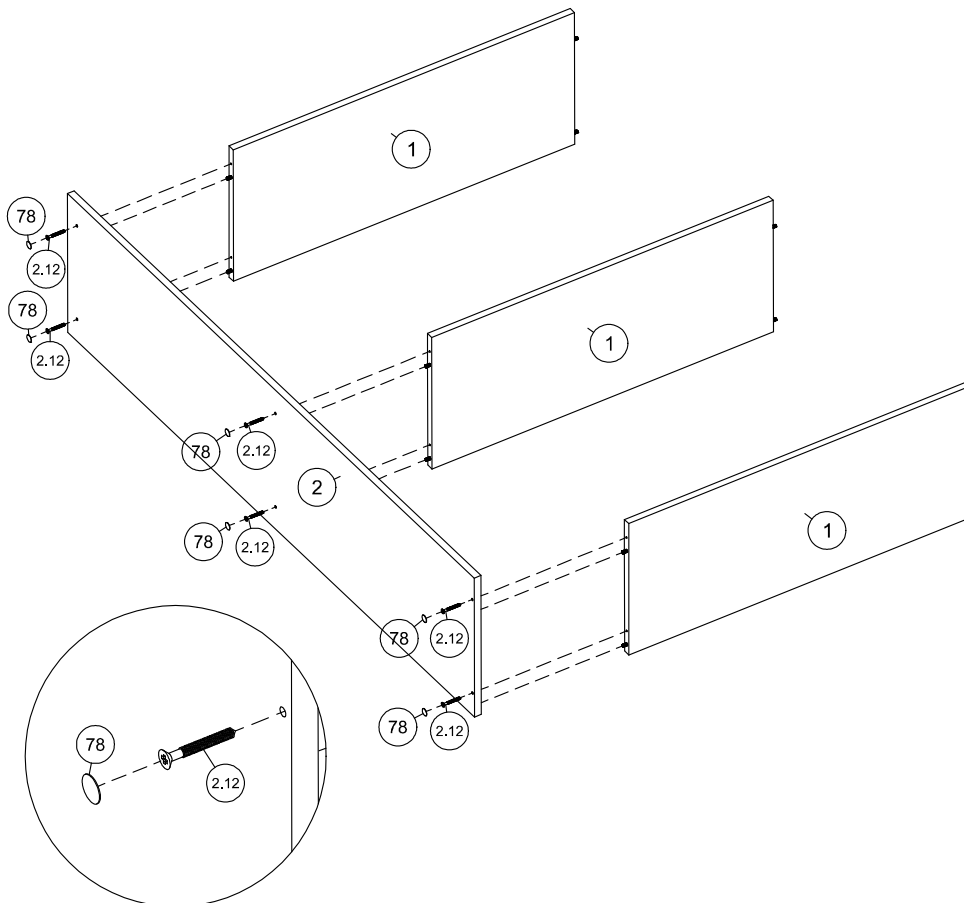
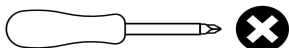
PEÇAS NECESSÁRIAS  
PARTS REQUIRED  
PIEZAS NECESARIAS

INDICE	QUANT.
1	1
2	1
78	6

FERRAGEM NECESSÁRIA  
HARDWARE REQUIRED  
HERRAMIENTA NECESARIA

INDICE	IMAGEM	QTDE
2.12		6

FERRAMENTAS NECESSÁRIAS  
TOOL REQUIRED  
HERRAMIENTA NECESARIA




**PASSO 4  
STEP 4  
PASO 4**

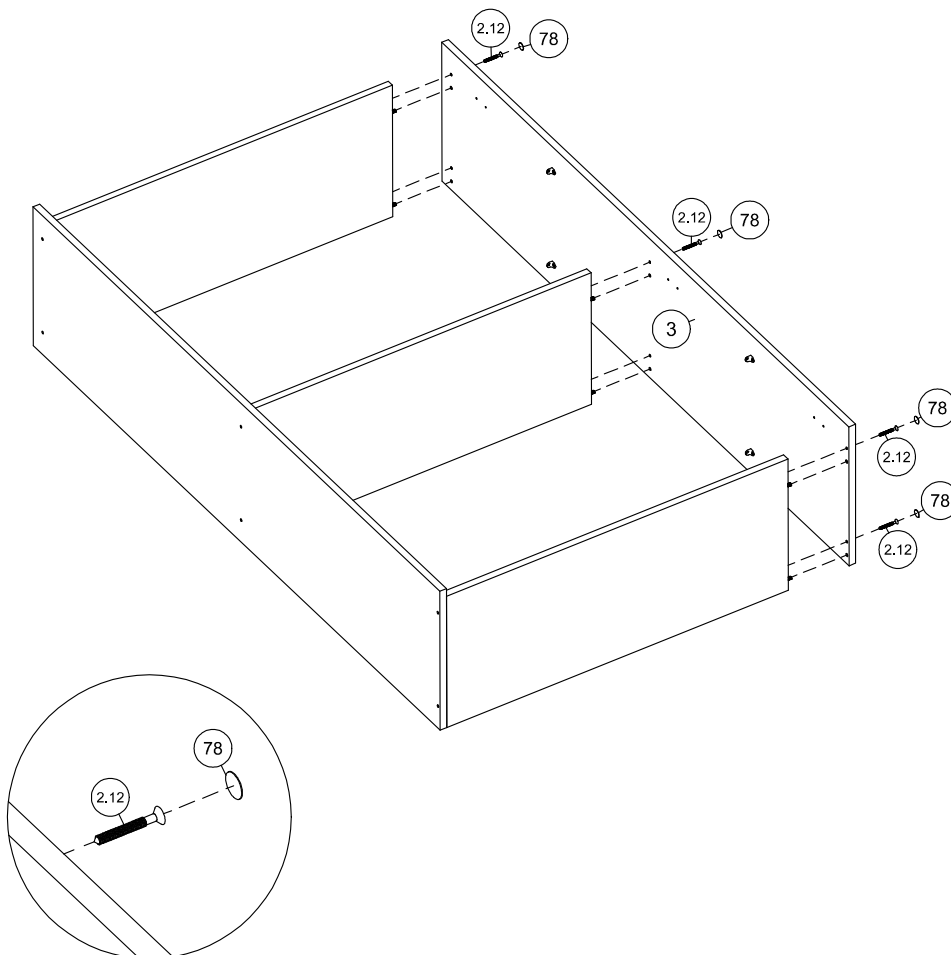
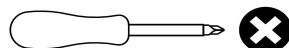
PEÇAS NECESSÁRIAS  
PARTS REQUIRED  
PIEZAS NECESARIAS

INDICE	QUANT.
3	1
78	6

FERRAGEM NECESSÁRIA  
HARDWARE REQUIRED  
HERRAMIENTA NECESARIA

INDICE	IMAGEM	QTDE
2.12		6

FERRAMENTAS NECESSÁRIAS  
TOOL REQUIRED  
HERRAMIENTA NECESARIA




**PASSO 5  
STEP 5  
PASO 5**

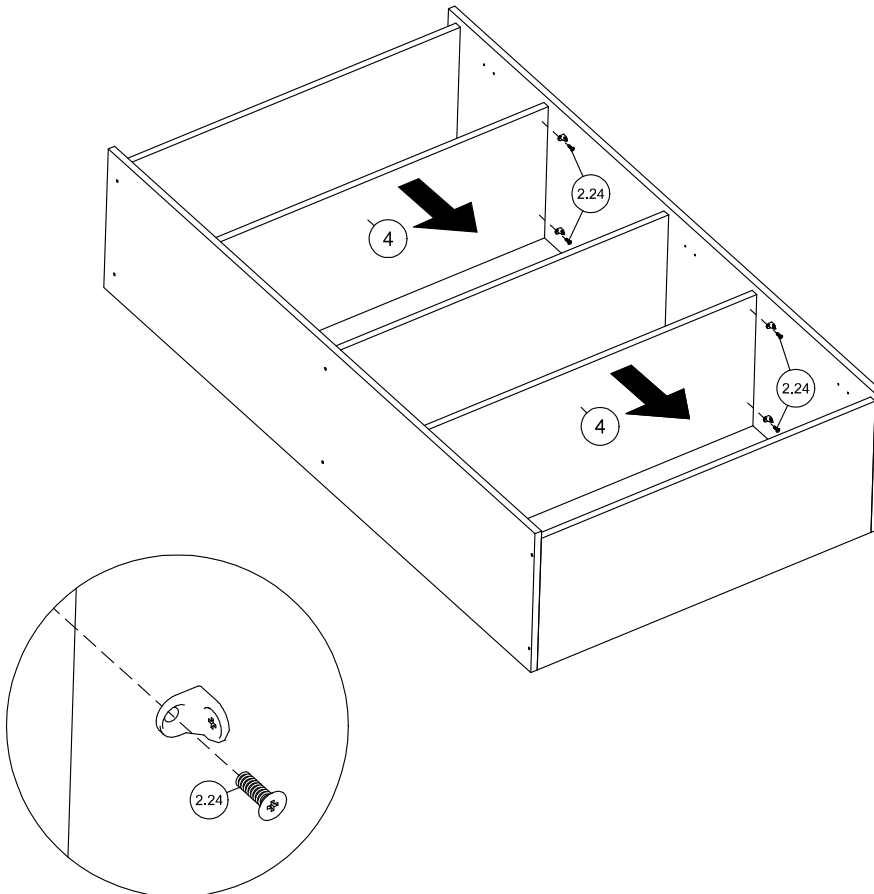
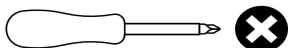
PEÇAS NECESSÁRIAS  
PARTS REQUIRED  
PIEZAS NECESARIAS

INDICE	QUANT.
4	2

FERRAGEM NECESSÁRIA  
HARDWARE REQUIRED  
HERRAMIENTA NECESARIA

INDICE	IMAGEM	QTDE
2.24		8

FERRAMENTAS NECESSÁRIAS  
TOOL REQUIRED  
HERRAMIENTA NECESARIA





**PASSO 6  
STEP 6  
PASO 6**

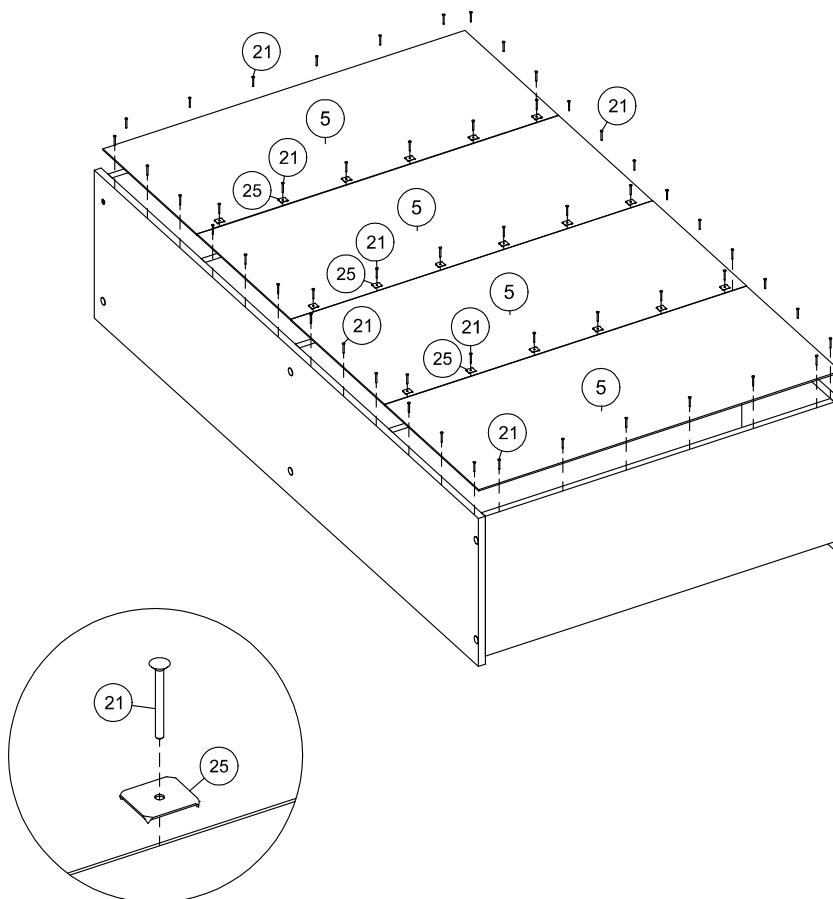
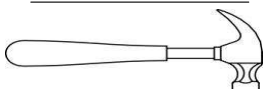
PEÇAS NECESSÁRIAS  
PARTS REQUIRED  
PIEZAS NECESARIAS

INDICE	QUANT.
5	4

FERRAGEM NECESSÁRIA  
HARDWARE REQUIRED  
HERRAMIENTA NECESARIA

INDICE	IMAGEM	QTDE
21		54
25		18

FERRAMENTAS NECESSÁRIAS  
TOOL REQUIRED  
HERRAMIENTA NECESARIA







**PASSO 7  
STEP 7  
PASO 7**

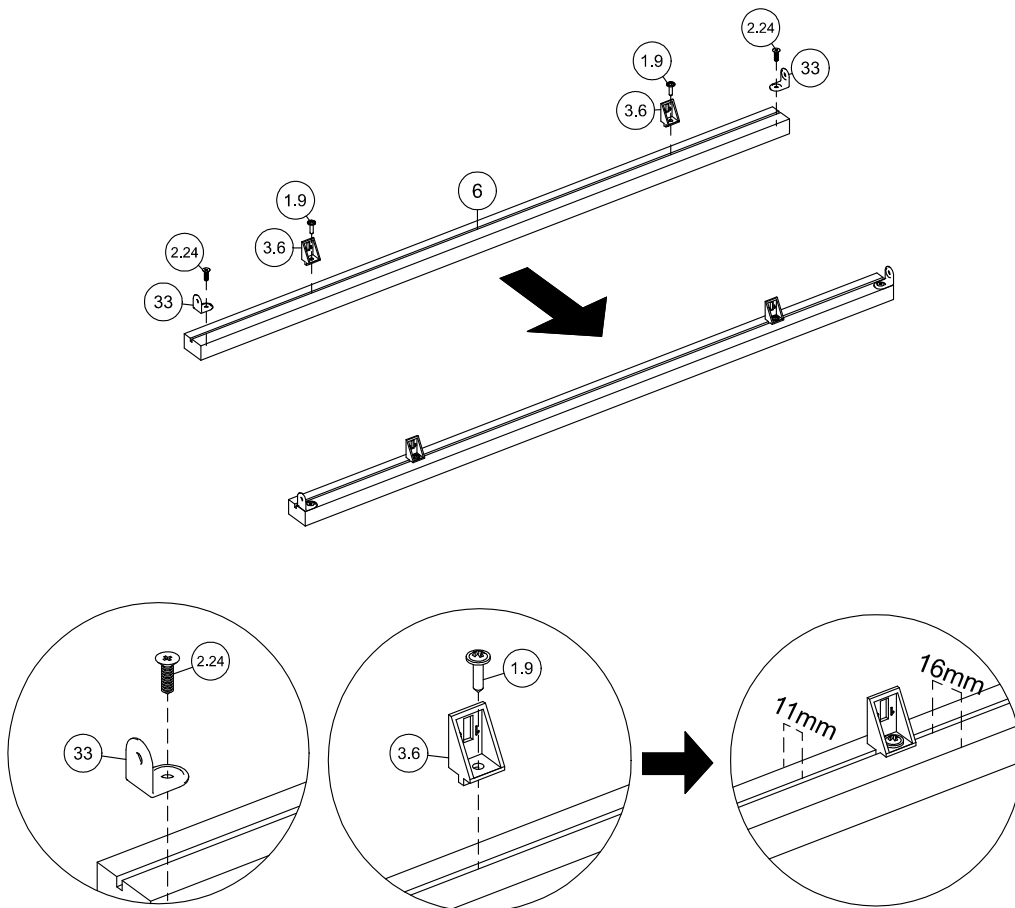
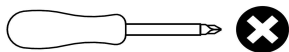
PEÇAS NECESSÁRIAS  
PARTS REQUIRED  
PIEZAS NECESARIAS

INDICE	QUANT.
6	1

FERRAGEM NECESSÁRIA  
HARDWARE REQUIRED  
HERRAMIENTA NECESARIA

INDICE	IMAGEM	QTDE
33		2
1.9		2
2.24		2
3.6		2

FERRAMENTAS NECESSÁRIAS  
TOOL REQUIRED  
HERRAMIENTA NECESARIA


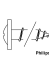


**PASSO 8  
STEP 8  
PASO 8**

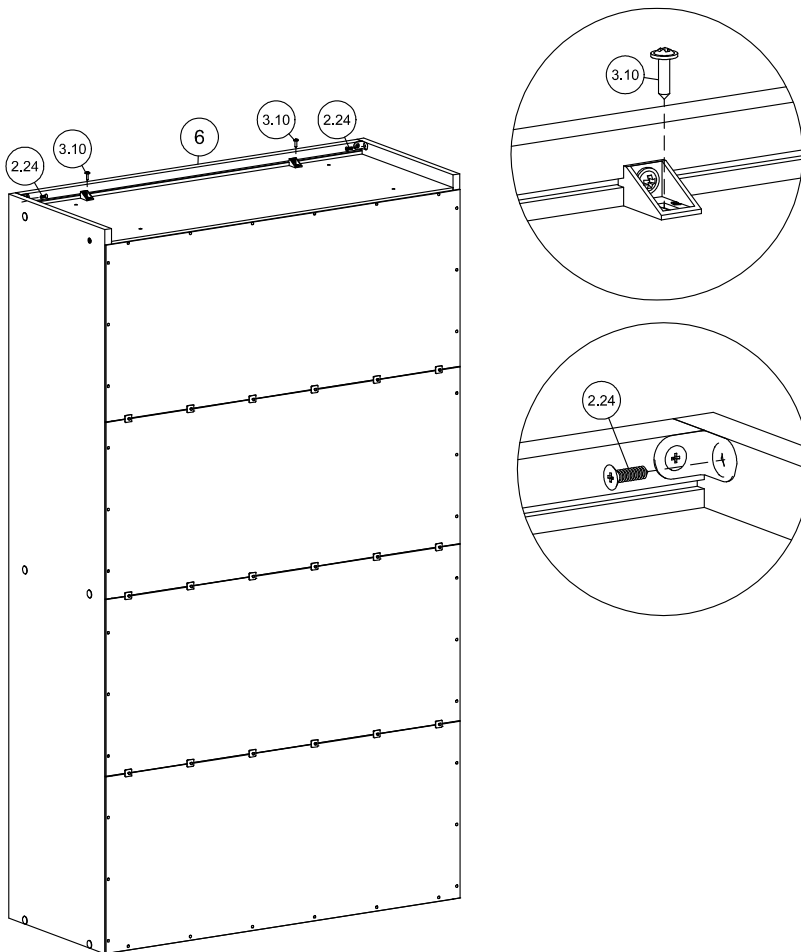
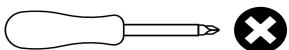
PEÇAS NECESSÁRIAS  
PARTS REQUIRED  
PIEZAS NECESARIAS

INDICE	QUANT.
6	1

FERRAGEM NECESSÁRIA  
HARDWARE REQUIRED  
HERRAMIENTA NECESARIA

INDICE	IMAGEM	QTDE
2.24		2
3.10		2

FERRAMENTAS NECESSÁRIAS  
TOOL REQUIRED  
HERRAMIENTA NECESARIA





**PASSO 9  
STEP 9  
PASO 9**

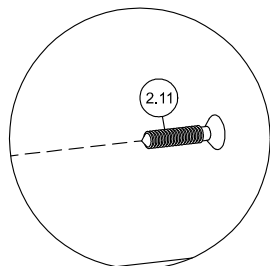
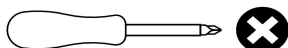
PEÇAS NECESSÁRIAS  
PARTS REQUIRED  
PIEZAS NECESARIAS

INDICE	QUANT.
78	4

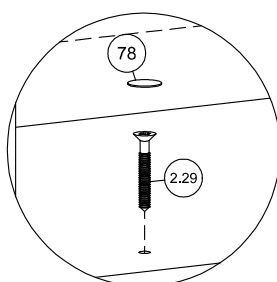
FERRAGEM NECESSÁRIA  
HARDWARE REQUIRED  
HERRAMIENTA NECESSARIA

INDICE	IMAGEM	QTDE
2.12		6
2.29		4

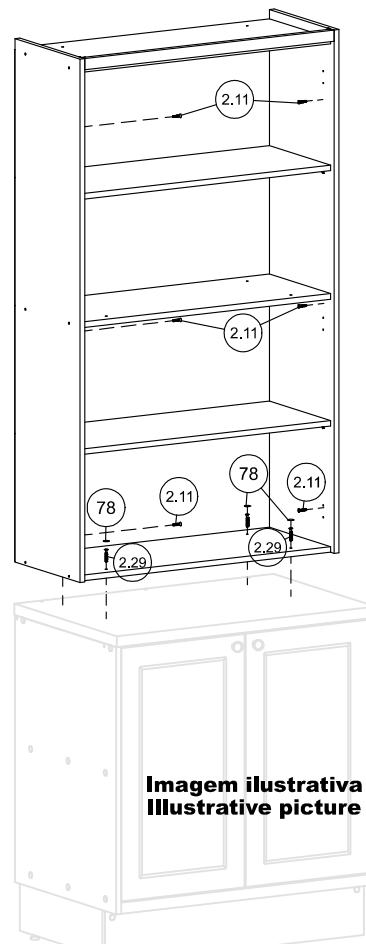
FERRAMENTAS NECESSÁRIAS  
TOOL REQUIRED  
HERRAMIENTA NECESSARIA



Usar estes parafusos para fixar um módulo a outro.  
Use these screws to fix one module to another.  
Utilice estos tornillos para fijar un módulo a otro.



Usar estes parafusos para fixar a Cristaleira ao balcão (PH3119, 3120).  
Use these screws to secure the Cristaleira to the counter (PH3119, 3120).  
Utilice estos tornillos para fijar el mostrador de cristalera al mostrador (PH3119, 3120)





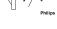


**Imagem ilustrativa  
Illustrative picture**

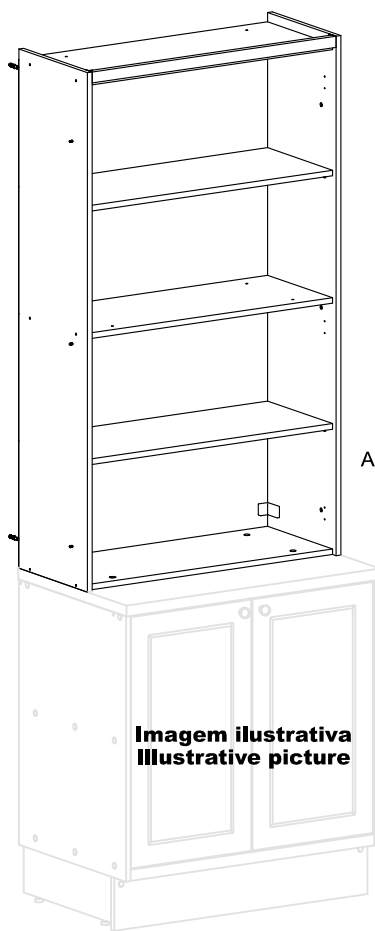
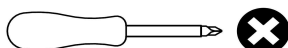
**PASSO 10  
STEP 10  
PASO 10**

PEÇAS NECESSÁRIAS  
PARTS REQUIRED  
PIEZAS NECESARIAS

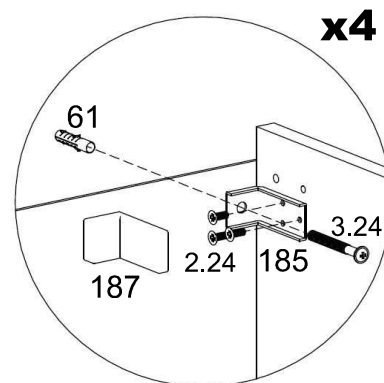
FERRAGEM NECESSÁRIA  
HARDWARE REQUIRED  
HERRAMIENTA NECESSARIA

INDICE	IMAGEM	QTDE
61		4
185		4
187		4
2.24		32
3.24		4

FERRAMENTAS NECESSÁRIAS  
TOOL REQUIRED  
HERRAMIENTA NECESSARIA



**Imagem ilustrativa  
Illustrative picture**



Acessórios usados para fixar o móvel na parede.  
Accessories used to fix the furniture to the wall.  
Accesorios utilizados para fijar los muebles a la pared.


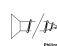



**PASSO 11  
STEP 11  
PASO 11**

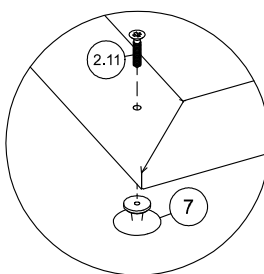
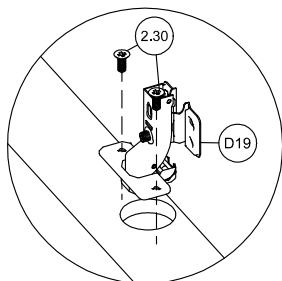
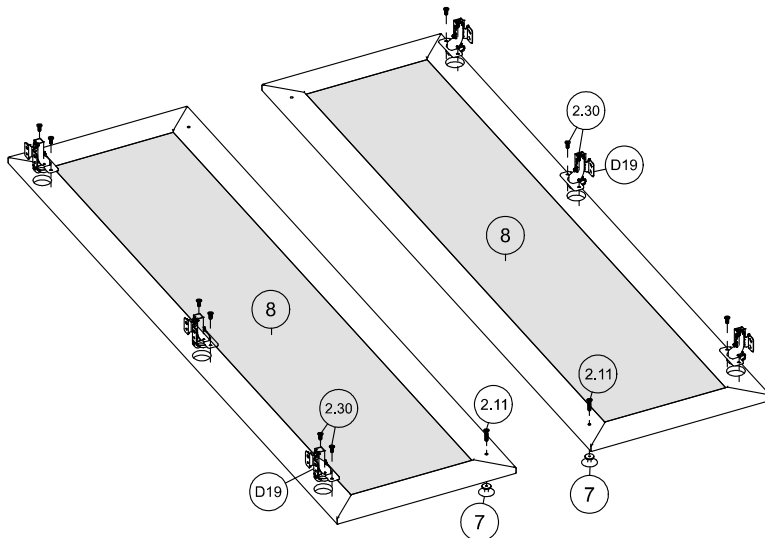
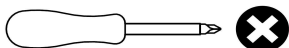
PEÇAS NECESSÁRIAS  
PARTS REQUIRED  
PIEZAS NECESARIAS

INDICE	QUANT.
7	2
8	2

FERRAGEM NECESSÁRIA  
HARDWARE REQUIRED  
HERRAMIENTA NECESARIA

INDICE	IMAGEM	QTDE
2.11		2
2.30		12
D19		6

FERRAMENTAS NECESSÁRIAS  
TOOL REQUIRED  
HERRAMIENTA NECESARIA

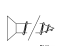


**PASSO 12  
STEP 12  
PASO 12**

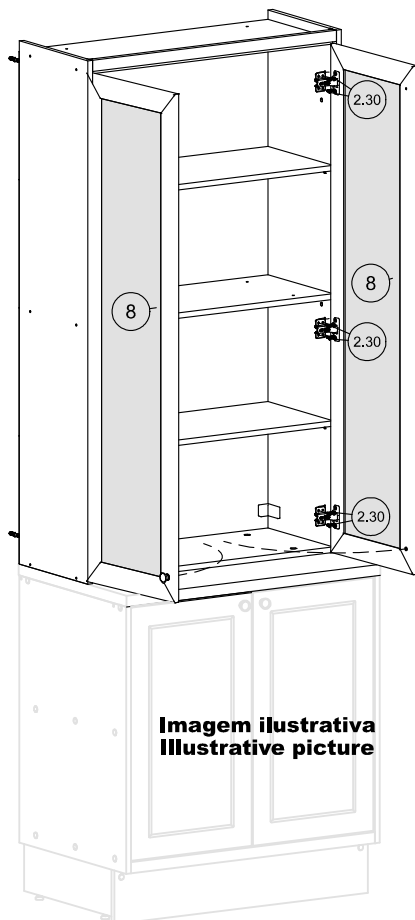
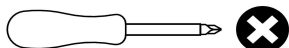
PEÇAS NECESSÁRIAS  
PARTS REQUIRED  
PIEZAS NECESARIAS

INDICE	QUANT.
8	2

FERRAGEM NECESSÁRIA  
HARDWARE REQUIRED  
HERRAMIENTA NECESARIA

INDICE	IMAGEM	QTDE
2.30		24

FERRAMENTAS NECESSÁRIAS  
TOOL REQUIRED  
HERRAMIENTA NECESARIA



**Imagem ilustrativa  
Illustrative picture**

