

# MESA CRIS 2000 RETANGULAR

## FICHA TÉCNICA

## CÓDIGO DE PEÇAS

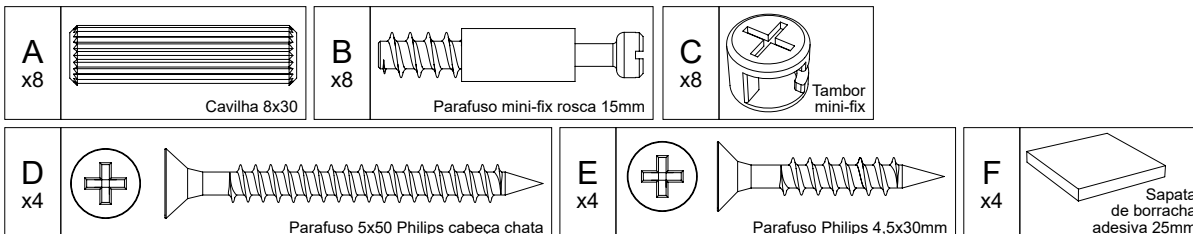
## FERRAMENTA NECESSÁRIA

Nº	DESCRIÇÃO	MEDIDAS(mm)	QUANT.	MEL / PRETO	MEL / OFF-WHITE
1	Lateral	350 x 760 x 25	2	5011120429	5011120452
2	Painel ripado para mesa 2000	1025 x 760 x 43	2	5011121232	5011121232
3	Apoio do tampo	310 x 440 x 12	2	5011120202	5011120202
4	Tampo 2000x1000	2000 x 1000 x 30	1	1011158229	1011158252

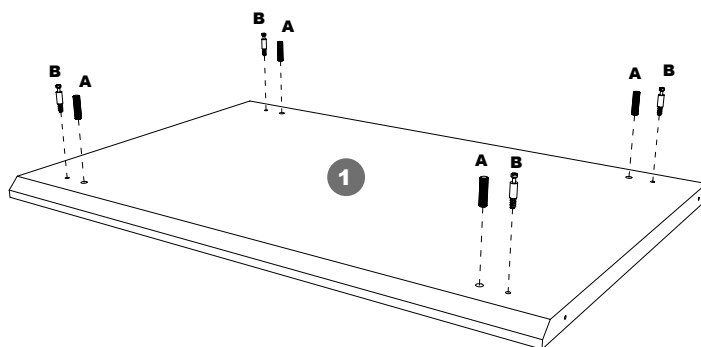


Chave Philips

## FERRAGENS E ACESSÓRIOS



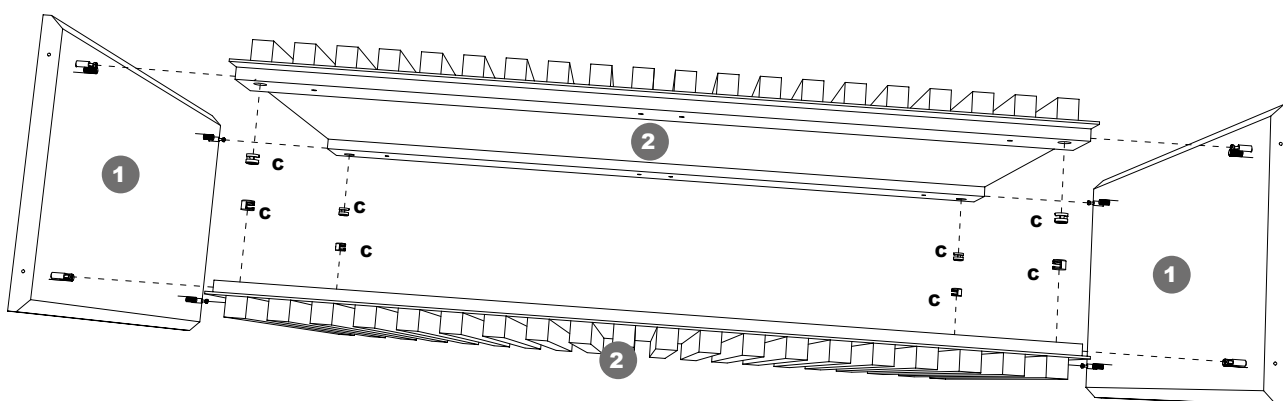
### PASSO 1



**REPITA O PASSO PARA A OUTRA LATERAL (1).**

Insira as cavilhas (A) nos furos da lateral da base (1) indicados pelo desenho. Depois insira os parafusos mini-fix (B) nos locais indicados da lateral (1).

### PASSO 2

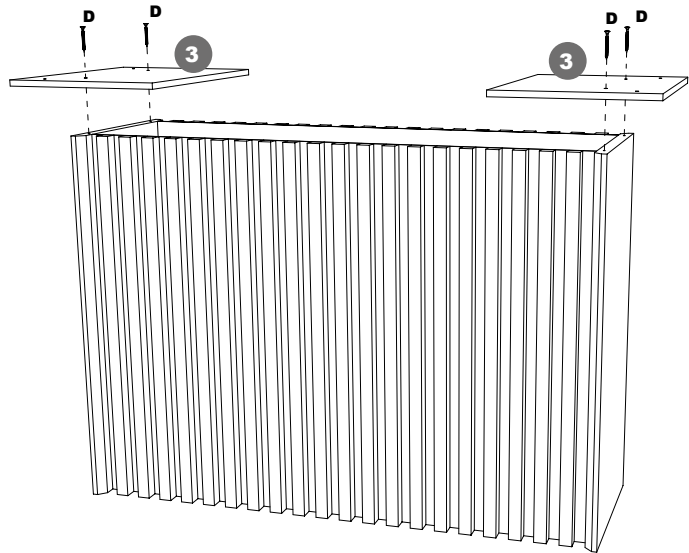


Encaixe os painéis ripados (2) nas laterais (1) utilizando as cavilhas (A) como guias. Depois fixe a estrutura da base utilizando os tambores mini-fix (C).

**Sonetto**  
MÓVEIS

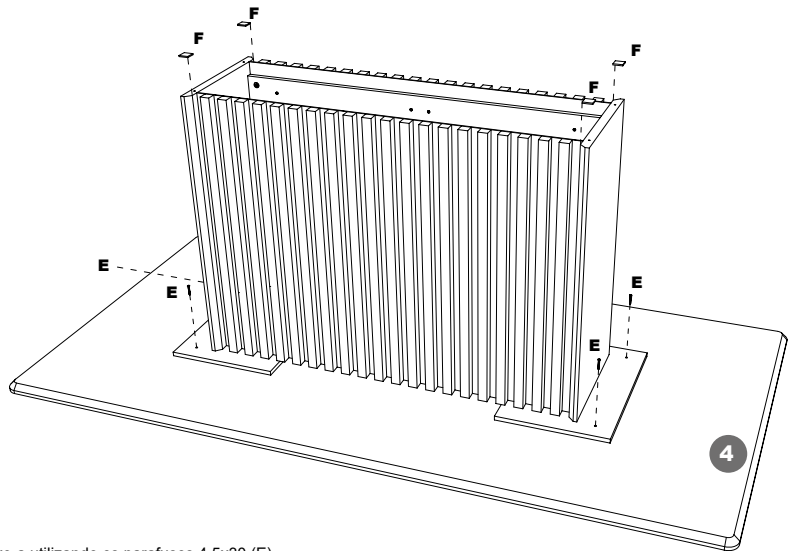
Rod. SC 283, Km 03, Chapecó - SC. Telefone: (49) 3324-1186

PASSO 3



Fixe os 2 apoios do tampo (3) no topo da estrutura da base, montada anteriormente, utilizando os parafusos 5x50 (F).

PASSO 4

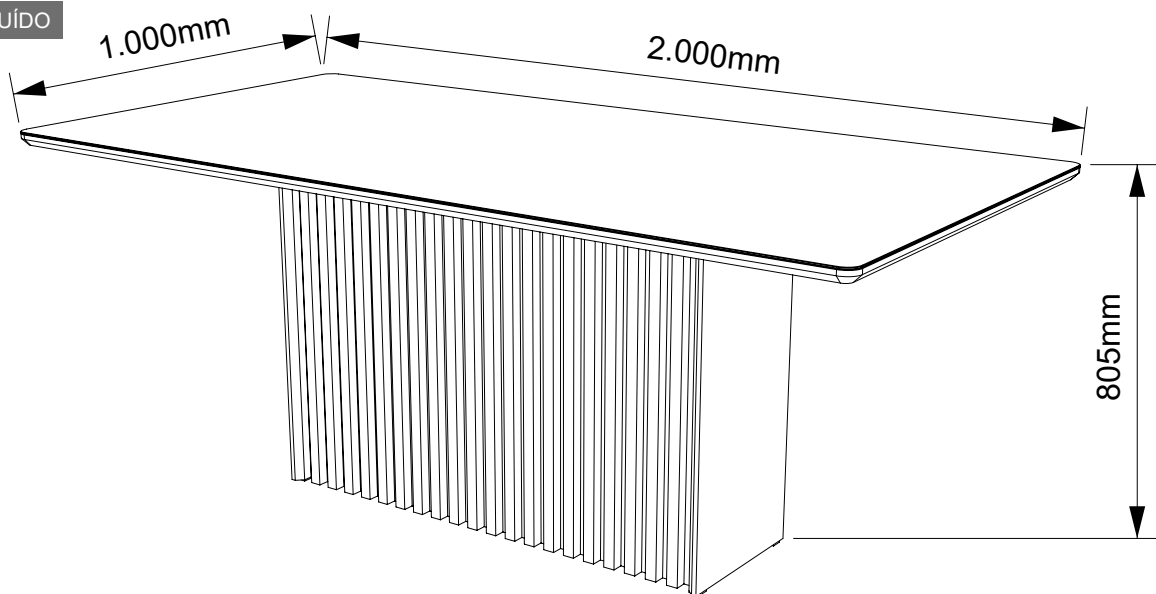


**ATENÇÃO:**

O vidro já está colado no tampo da mesa.

Centralize a base montada anteriormente sobre o tampo virado (4) e fixe-a utilizando os parafusos 4,5x30 (E).  
Depois, cole as sapatas de borracha adesiva (F) nos pés das laterais (1).

CONCLUÍDO



**Sonetto**  
MÓVEIS

Rod. SC 283, Km 03, Chapecó - SC. Telefone: (49) 3324-1186

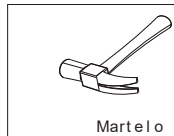
# CADEIRA CRISTAL, DIAMANTE E VERONA

## FICHA TÉCNICA

## CÓDIGOS DE PEÇAS

## FERRAMENTAS NECESSÁRIAS

No	DESCRIÇÃO	MEDIDAS (mm)	QUANT	MEL	CHERRY	RUSTICO
1	Pé frontal	45x430x25	2	5012570832	5012570834	5012570878
2	Travessa lateral esquerda	340x90x18	1	5012640932	5012640934	5012640978
3	Travessa lateral direita	340x90x18	1	5012641032	5012641034	5012641078
4	Travessa inferior	340x80x18	1	5012570332	5012570334	5012570378

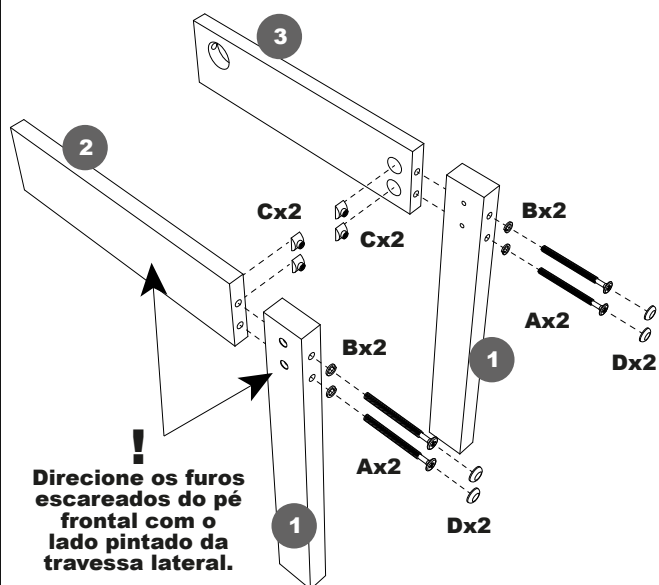


ESTOFADOS	Mel / CQ Caramelo	Mel / Linho Claro	Mel / Linho Jeans	Mel / Linho Cobre	Mel / Veludo preto	Rústico / CQ Caramelo	Cherry / Veludo Preto	Cherry / Linho Claro	Cherry / Linho Cobre	VERONA Rústico / CR CR Vel. Castor	VERONA Mel / CR Vel. Castor
5 Encosto Cristal / Verona	400x990x130	1	5012640104	5012640106	5012640107	5012640108	5012640188	5012640101	5012640109	5012640110	5012640111
5 Encosto Diamante	400x990x130	1								5012770102	5012770103
6 Assento	400x400x40	1	5012640236	5012640242	5012640243	5012640244	5012640235	5012640236	5012640235	5012640242	5012640244

## FERRAGENS E ACESSÓRIOS

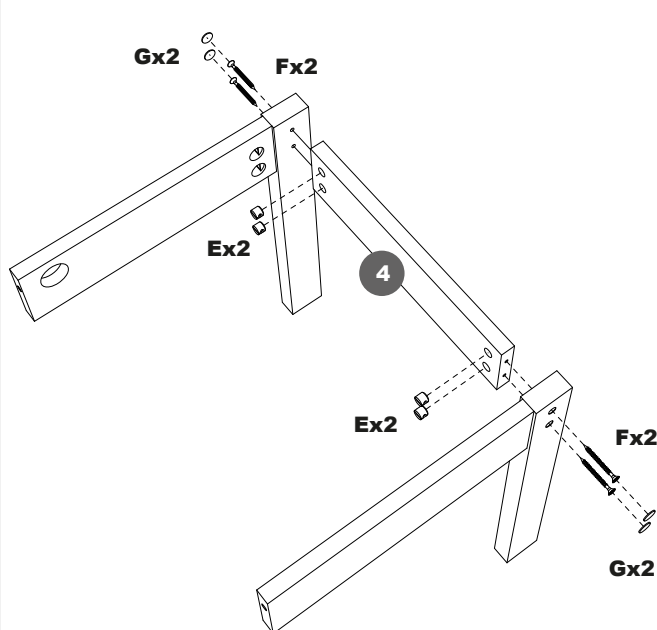
A x4		Parafuso Philips 1/4"x80mm	B x6		Arruela 1/4x5/8	C x4		Porca meia-lua 1/4"
D x6		Tampa do parafuso 1/4xmm	E x4		Porca cilíndrica 12x10	F x4		Parafuso Philips 5x50mm
G x4		Tapa-furo 13mm	H x2		Porca meia-lua 1/4"x25mm	I x2		Parafuso 1/4"x110mm Allen
J x1		Chave Z Allen 4mm	K x3		Cantoneira 18x18mm	L x6		Parafuso Philips 3,5x12mm
M x4		Sapata 14x4mm	N x4		Prego 8x8			

### PASSO 1



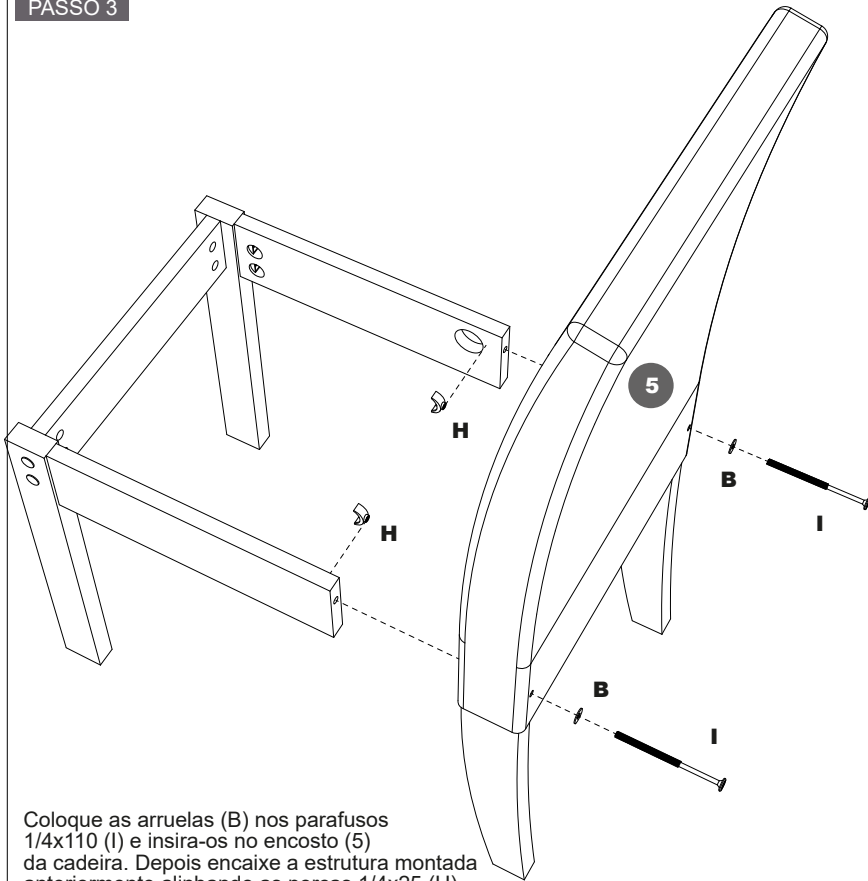
Coloque as arruelas de pressão (B) nos parafusos 1/4x80 (A) e fixe os pés frontais (1) nas travessas laterais (2 e 3) utilizando as porcas meia-lua (C). Depois, cubra os parafusos com a tampa do parafuso 1/4(D).

### PASSO 2

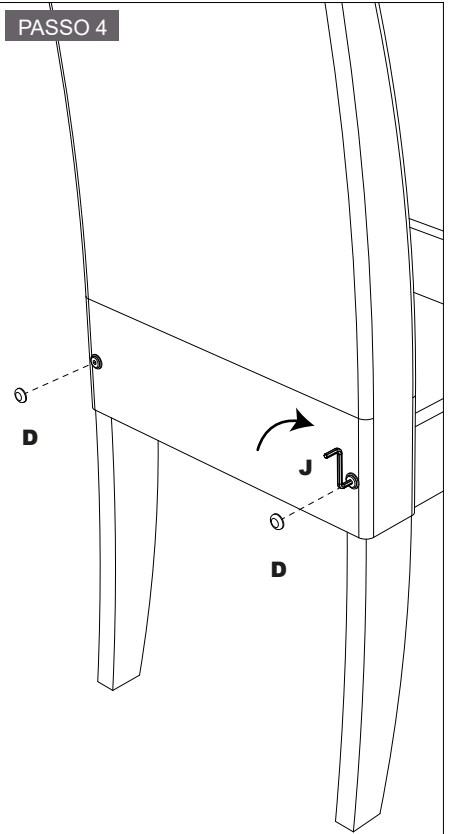


Utilize as porcas cilíndricas (E) com os parafusos 5x50 (F) para fixar os conjuntos montados anteriormente na travessa inferior (4). Depois, cubra os parafusos com os tapa-furos adesivos (G).

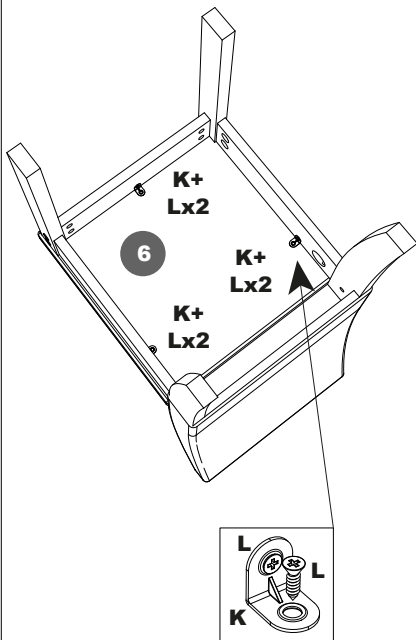
**Sonetto**  
MÓVEIS

**PASSO 3**

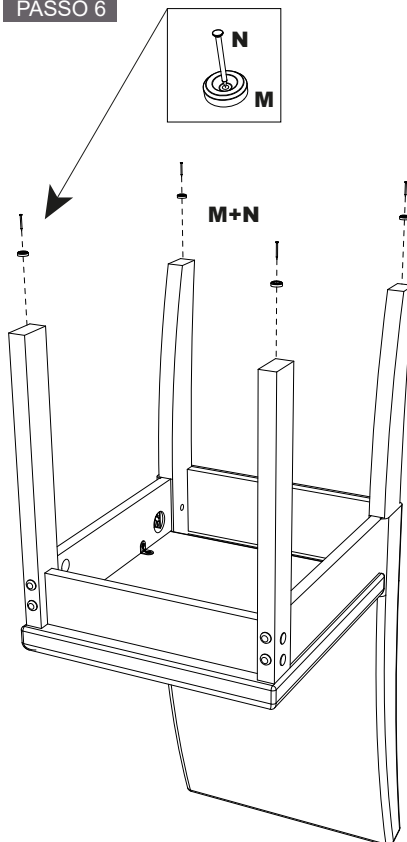
Coloque as arruelas (B) nos parafusos 1/4x110 (I) e insira-os no encosto (5) da cadeira. Depois encaixe a estrutura montada anteriormente alinhando as porcas 1/4x25 (H). Aperte um pouco os parafusos com a mão e depois siga ao próximo passo.

**PASSO 4**

Utilizando a chave allen (J), aperte os parafusos até que fiquem bem firmes. Depois, cubra-os utilizando as tampas (D).

**PASSO 5**

Fixe o assento (6) na estrutura da cadeira utilizando as cantoneiras (K) e os parafusos 3,5x14 (L).

**PASSO 6**

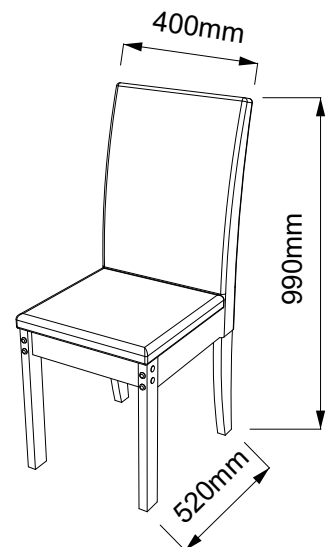
Fixe as sapatas (M) nos pés da cadeira utilizando os pregos (N).

**CONCLUÍDO**

Utilize o mini giz (O) para corrigir pequenos detalhes na pintura.



O mini giz (O) também pode ser utilizado para corrigir detalhes na pintura da mesa.



**Sonetto**  
MÓVEIS