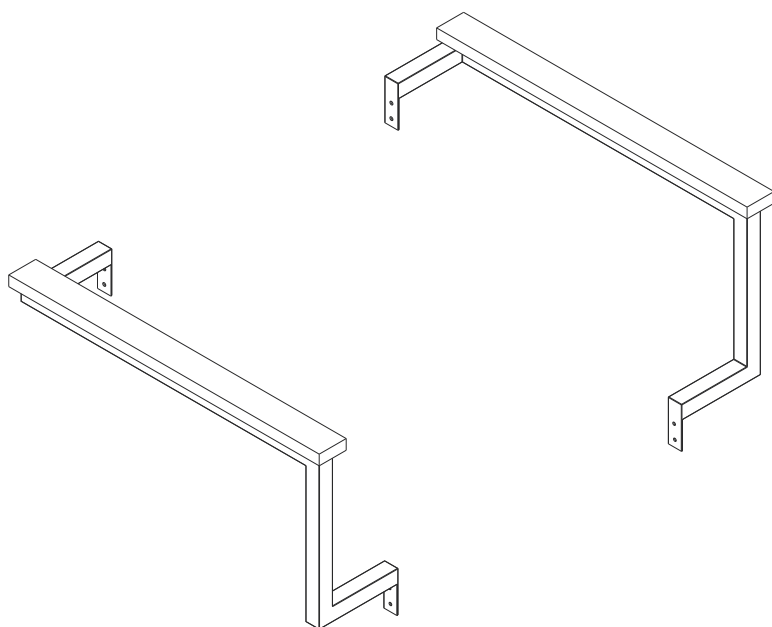
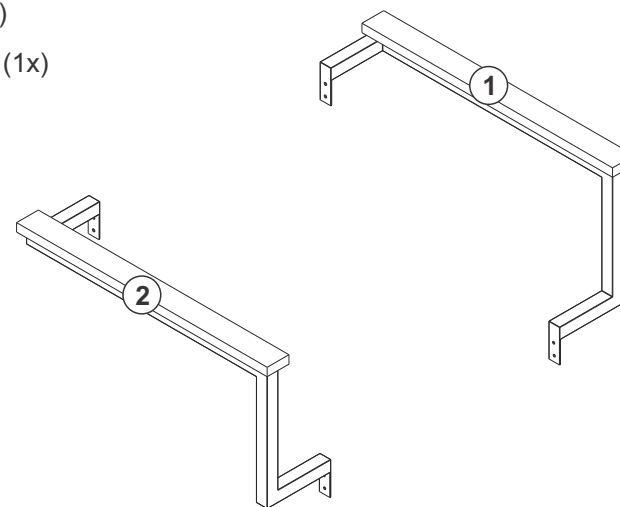


Braço Para Cadeiras



Partes do produto

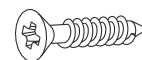
- ① Braço Direito (1x)
- ② Braço Esquerdo (1x)



Componentes

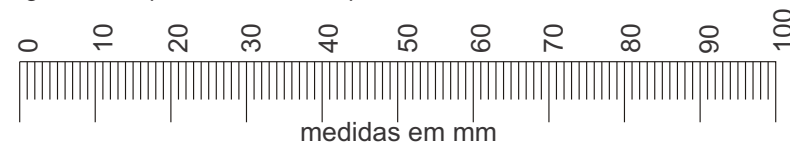


Pessoas necessárias
para montar o produto

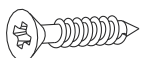


A- Parafuso 3,5x20 (8x)

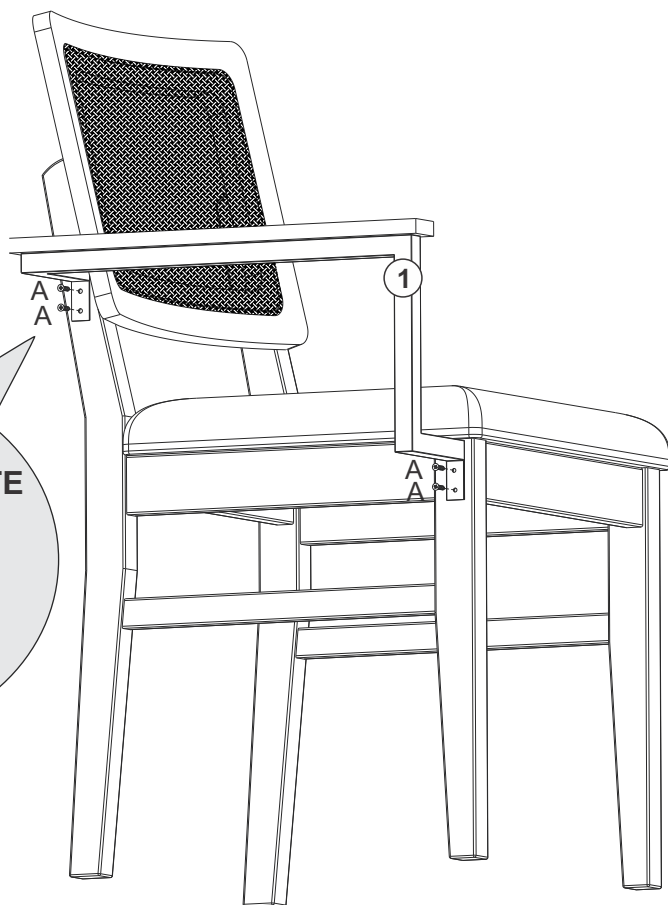
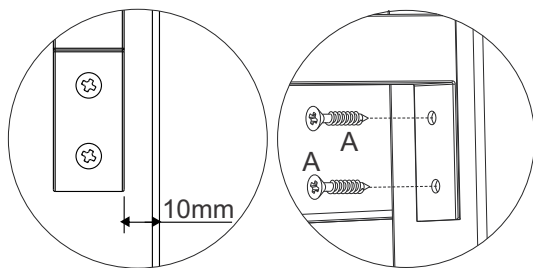
Utilizar a régua abaixo para medir os componentes.



1



A- Parafuso 3,5x20 (4x)

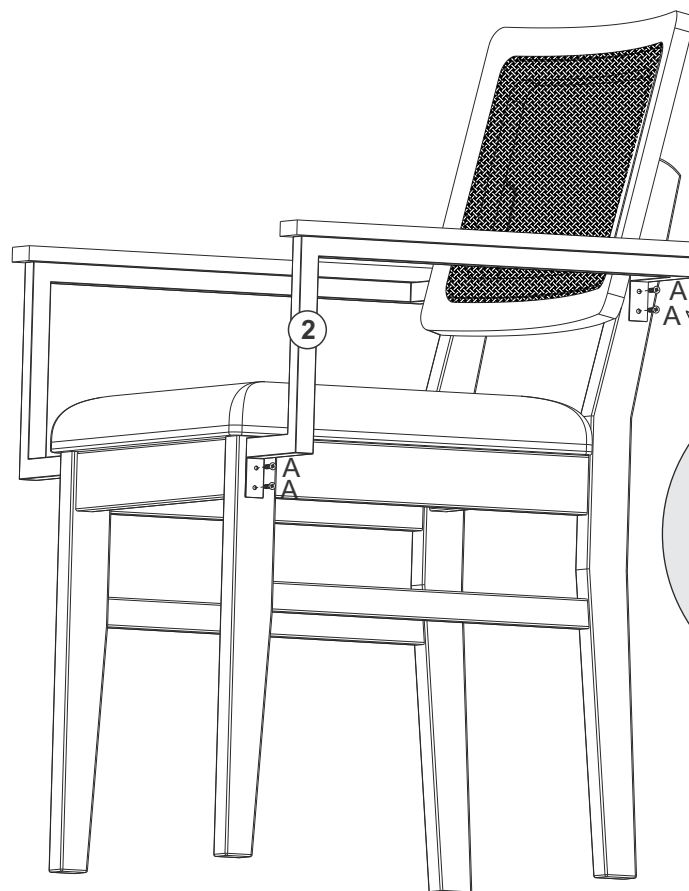
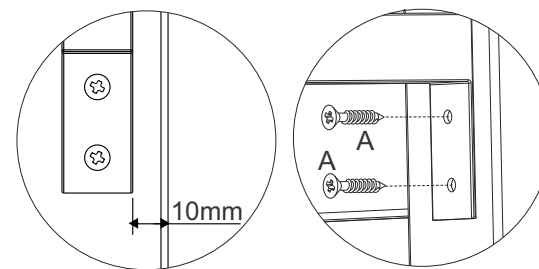


PARAFUSAR PARTE TRASEIRA 20mm MAIS BAIXA QUE A PARTE DA FRENTE, PARA MELHOR CONFORTO.

2



A- Parafuso 3,5x20 (4x)



PARAFUSAR PARTE TRASEIRA 20mm MAIS BAIXA QUE A PARTE DA FRENTE, PARA MELHOR CONFORTO.

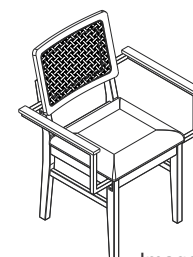


Imagem Ilustrativa

Limpeza

Use um pano levemente umedecido com água e seque com um pano seco.
" Nunca use produtos químicos ou abrasivos. "

Recomendações

Evitar batidas e o contato com objetos cortantes.



(47) 3511-2308

contato@decorise.net.br