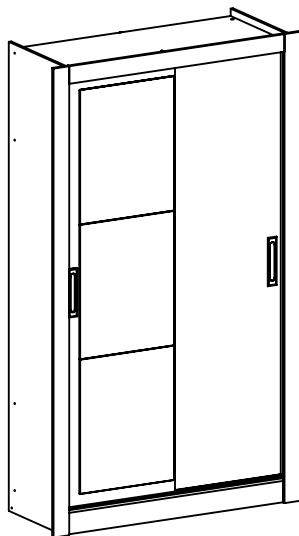
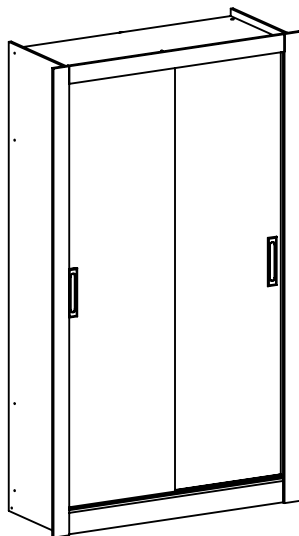


Guarda Roupa Ágata GR200MM



VERSÃO COM ESPELHO



VERSÃO SEM ESPELHO

Como trocar seu produto

Se seu produto chegou com algum defeito você tem 7 dias para solicitar a troca. Você vai precisar:

- 1 Ter em mãos as fotos das peças com defeito; descrição; código (como está aqui no manual) e quantidade de peças com defeito.
- 2 Acesse o chat em nosso site.
- 3 Selecione o seu pedido, e depois a opção “Quero trocar um produto”.
- 4 Pronto, agora é só preencher as informações e enviar. Entraremos em contato por e-mail para te dar todas as instruções.

Dicas para prolongar a vida útil do móvel

- 1 Retire o pó com uma flanela seca, depois use um pano macio, levemente umedecido com água. Pode utilizar detergente neutro ou sabão neutro.
- 2 Reaperte os parafusos de tempos em tempos para garantir a estabilidade e durabilidade.
- 3 O acabamento do seu produto pode ser danificado pela falta de ventilação e excesso de calor

Qualquer dúvida sobre os nossos produtos você pode entrar em contato pelo nosso canal de atendimento: <https://www.madeiramadeira.com.br/central-de-ajuda>

Para mais dicas amigas e inspirações de decoração acesse o Blog: <https://www.madeiramadeira.com.br/central-de-dicas>

Siga MadeiraMadeira:



Para a montagem do produto você vai precisar de:





- Confira as peças, componentes e se possui as ferramentas necessárias para a montagem
- Para proteger seu móvel, coloque as peças sobre um tapete.
- Para realizar a montagem, é necessário 2 pessoas.
Convide sua família e amigos para montar com você.

LISTA DE FERRAGENS

REF.	COD.	DESCRIÇÃO	ILUSTRAÇÃO	QTD.
A	362	Parafuso Ø4,0x40 Phillips c/chata		22
B	363	Parafuso Ø3,5x20 Phillips c/flangeada		02
C	628	Parafuso Ø3,5x12 Phillips c/chata		57
D	366	Porca plástica 12x9		22
E	367	Cavilha Ø6,0x30		06
F	375	Cantoneira Dupla		01
G	370	Prego 10x10 c/c		82
H	632	Sapata 5mm		6

I	372	Suporte cabideiro branco		02
J	382	Suporte Cabideiro central		01
K	376	Cantoneira Plástica		09
L	381	Bisnaga de cola		01
M	377	Guia Inferior		04
N	379	Guia Superior		04
O	380	Batente da Porta		02
P	1303	Perfil I 1878		01
Q	1293	Trilho Inferior 1045MM		01
R	1294	Trilho Superior 1045MM		01
S	38	Cabideiro 1037MM		01
T	171	Puxador		02
U	1368	Parafuso Ø3,5x12 Phillips (Kit Rodízio)		12

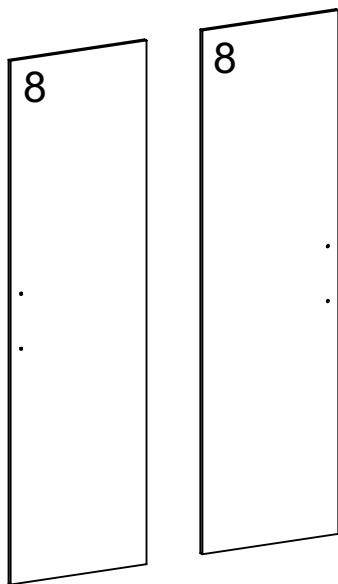
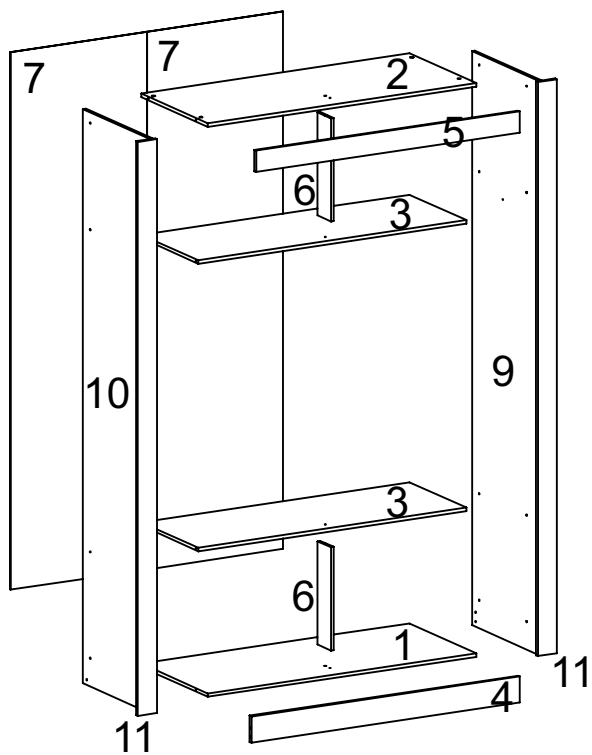
V	1369	Parafuso Ø3,5x12 Panela (Kit Rodizio)		02
X	1370	Parafuso Ø3,5x20 Panela (Kit Rodizio)		08

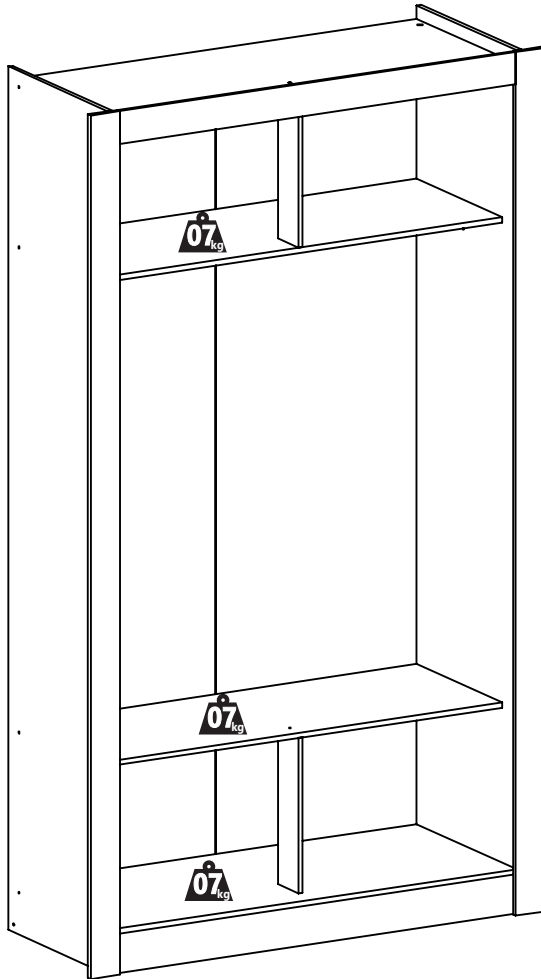
CAIXA 01

Nº PEÇA	CÓD BRANCO	CÓD PRETO	CÓD CASTANHO	DESCRIÇÃO	QTD	DIMENSÕES			PESO KG
						COMP	LARG	ESP	
1	1263	1264	1265	CHAPÉU INF.	1	1046	450	12	3,6
2	1266	1267	1268	CHAPÉU SUP.	1	1046	450	12	3,6
3	1269	1270	1271	CHAPÉU CENTRAL	2	1046	385	12	3
4	1272	1273	1274	RODAPÉ	1	1046	92	12	0,7
5	1275	1276	1277	ENCABEÇAMENTO	1	1026	75	12	0,6
6	86	1279	1280	PILASTRA	2	360	92	12	0,3

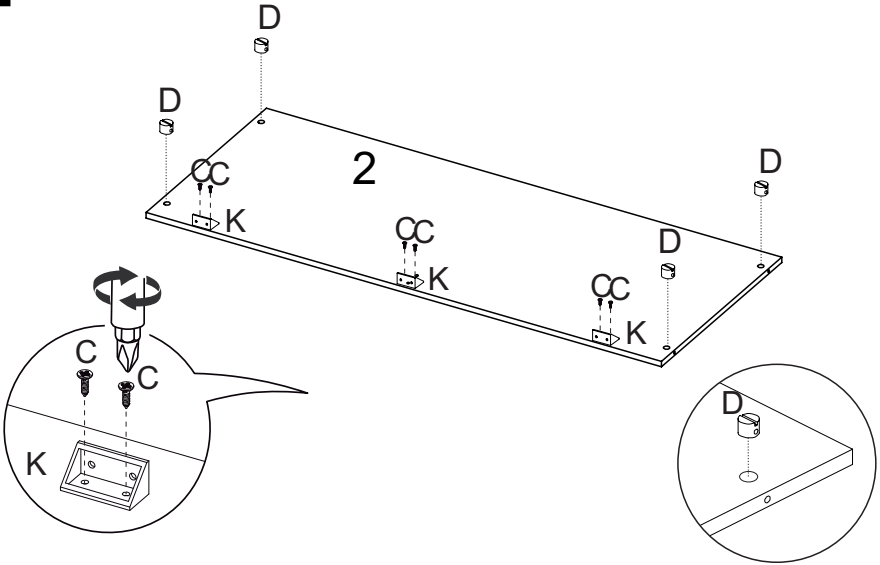
CAIXA 02

Nº PEÇA	CÓD BRANCO	CÓD PRETO	CÓD CASTANHO	DESCRIÇÃO	QTD	DIMENSÕES			PESO KG
						COMP	LARG	ESP	
7	1278	1278	1278	COSTA	2	1878	530	3	1,9
8	1281	1282	1283	PORTA	2	1830	530	15	9,2
9	1284	1285	1266	LATERAL DIR	1	2005	450	12	6,8
10	1287	1288	1289	LATERAL ESQ	1	2005	450	12	6,8
12	62	1291	1292	FRONTAL	2	2005	75	15	1,4

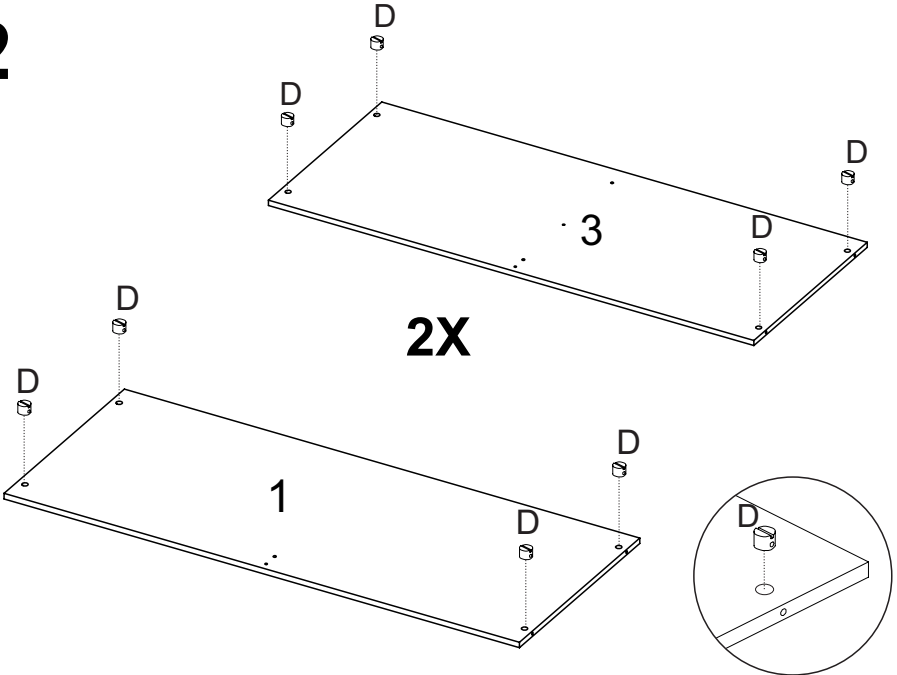




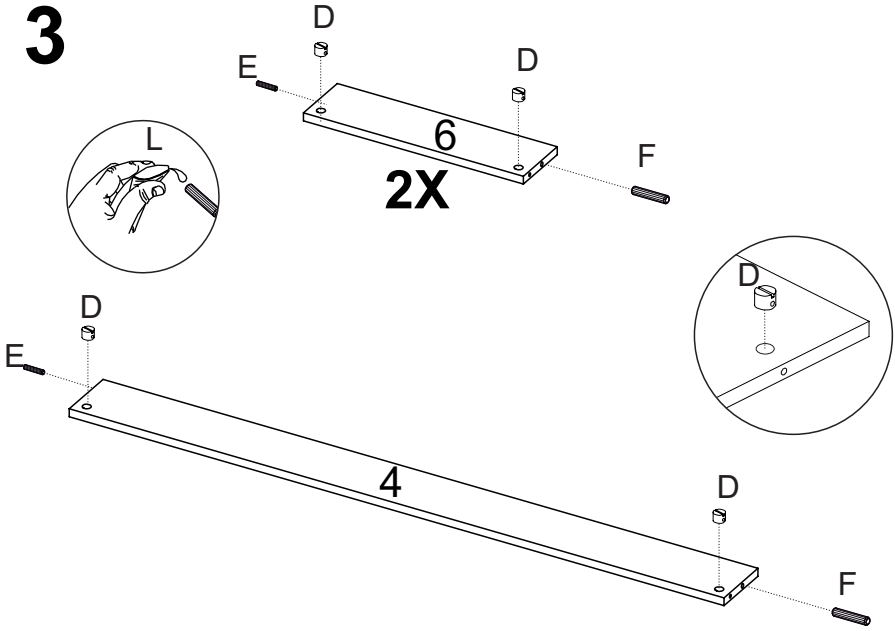
1



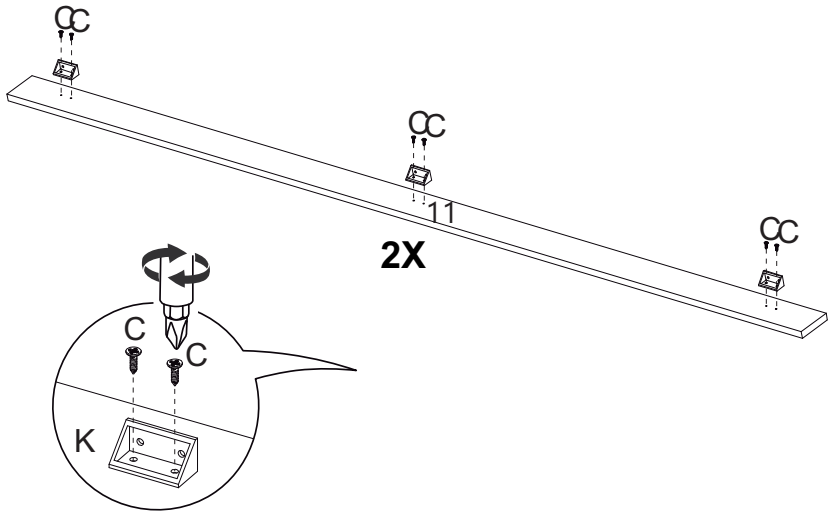
2



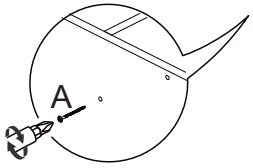
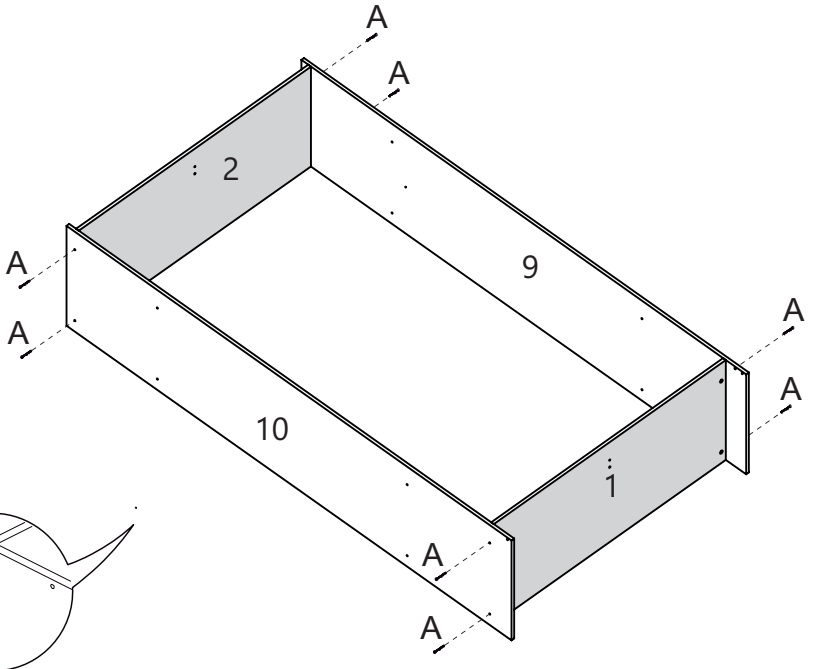
3



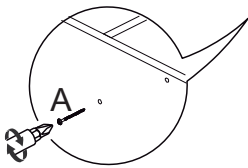
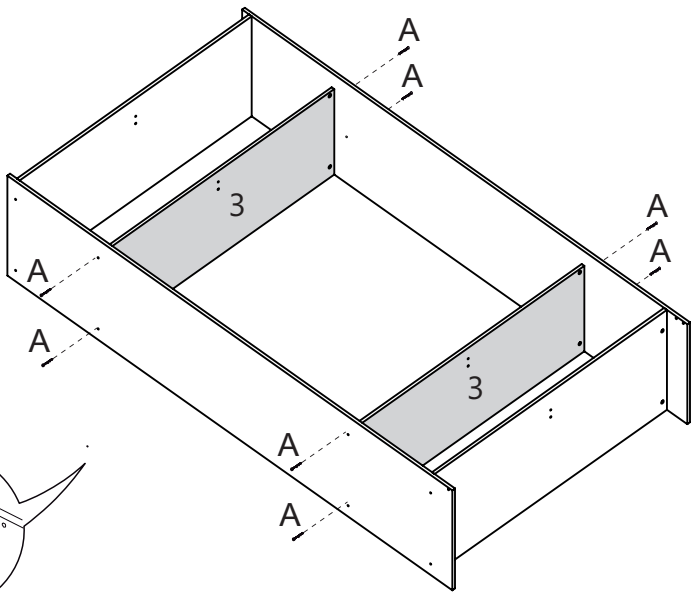
4



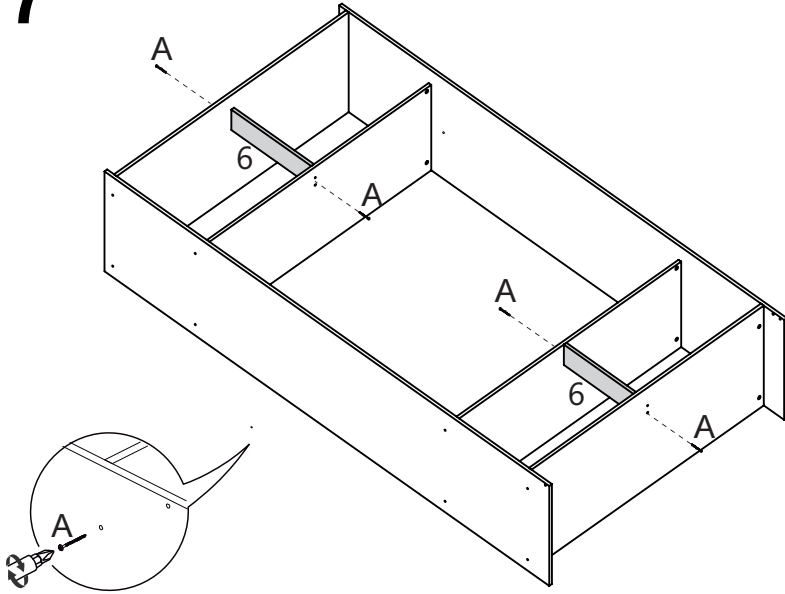
5



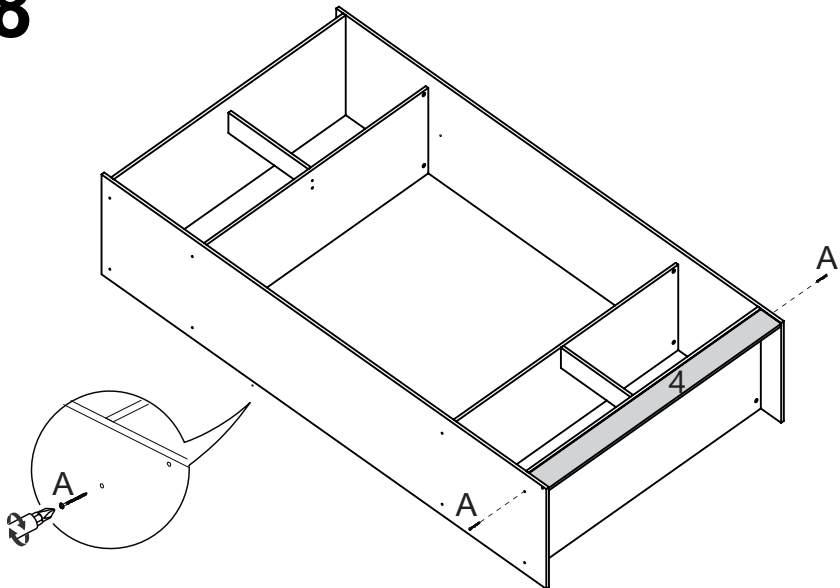
6



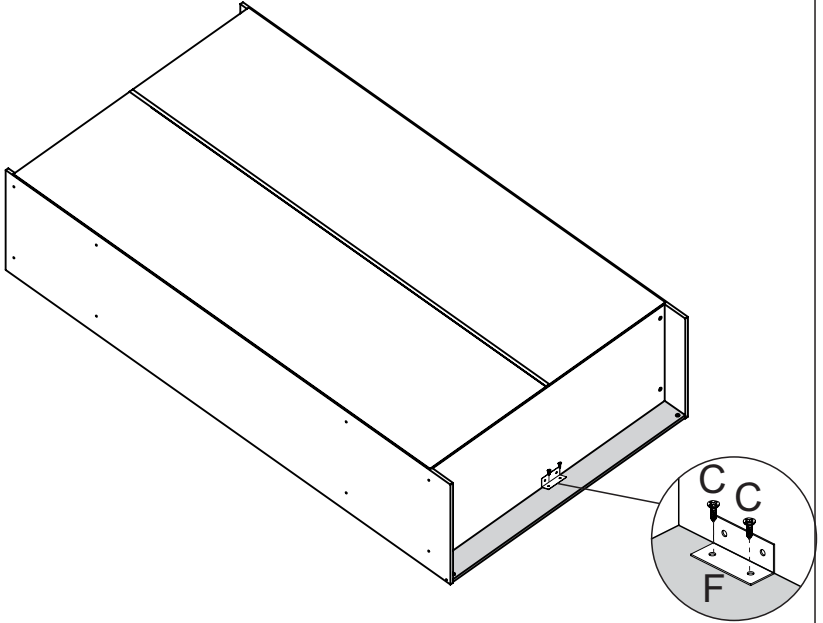
7



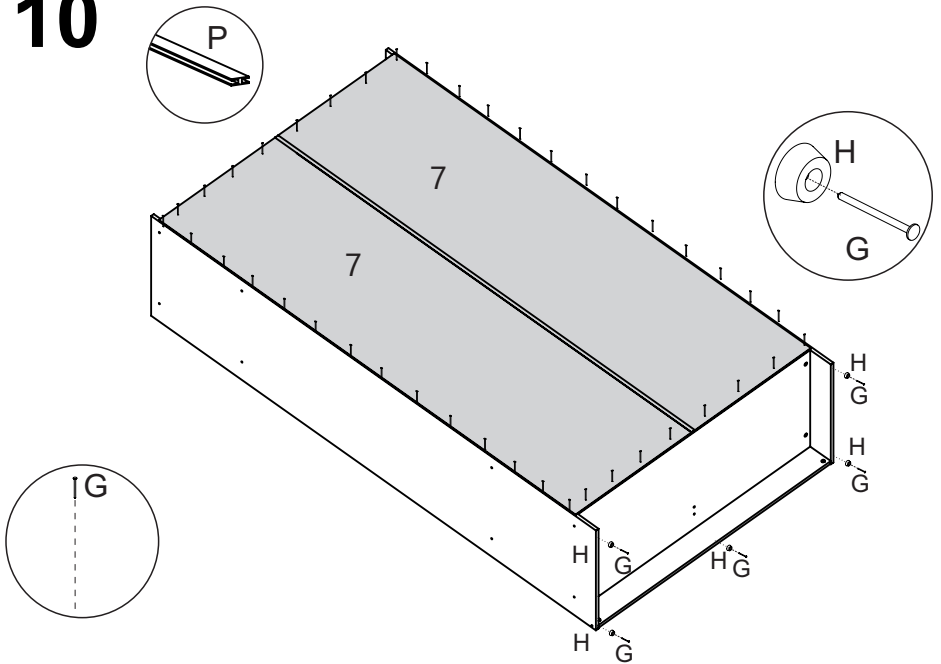
8



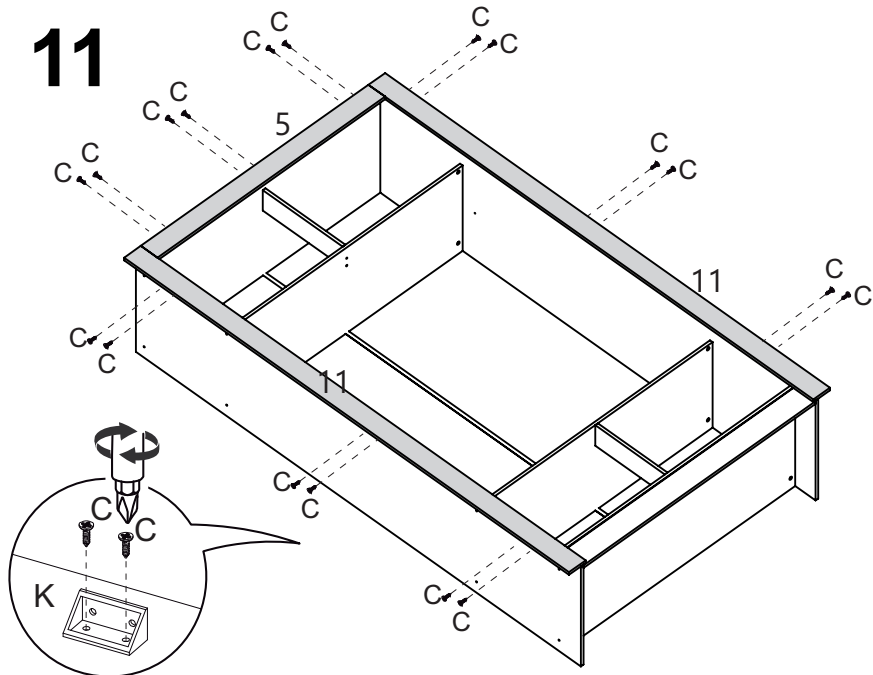
9



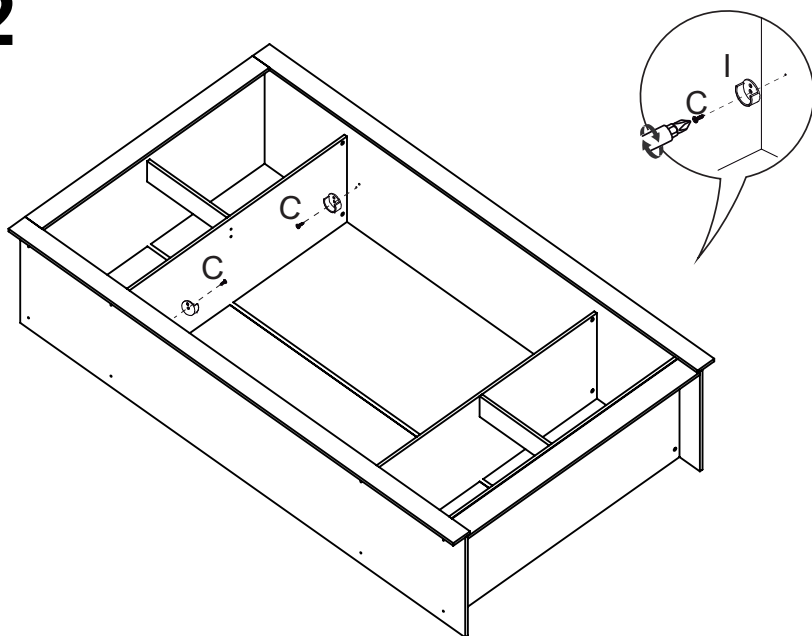
10



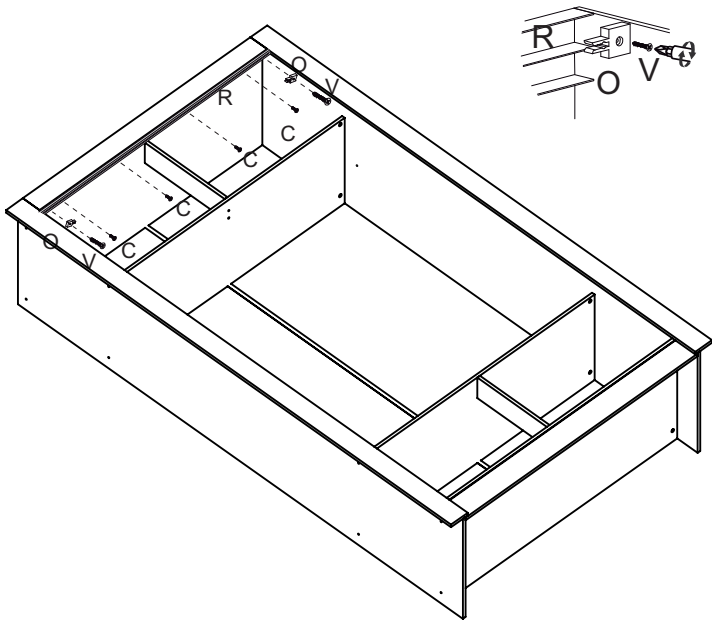
11



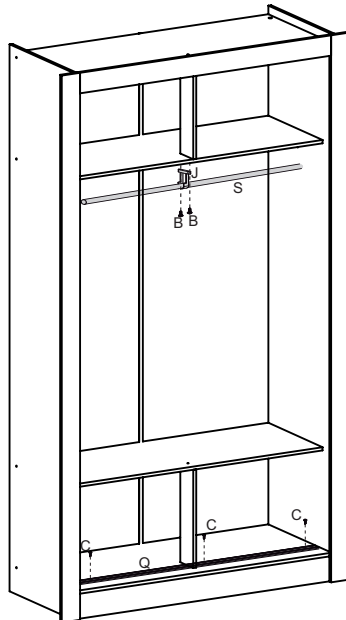
12



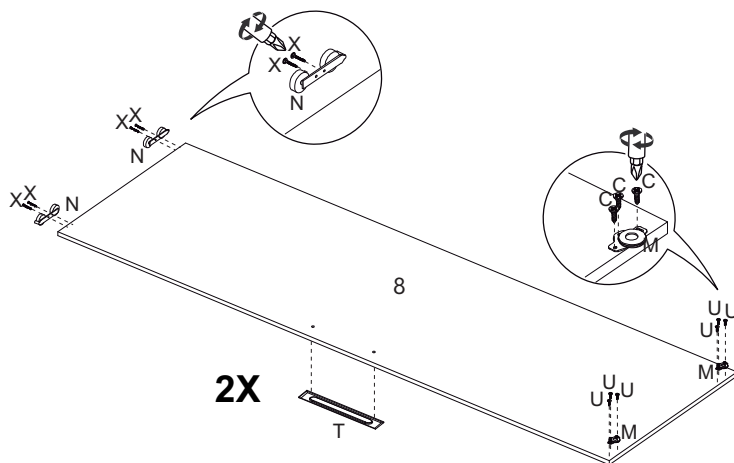
13



14



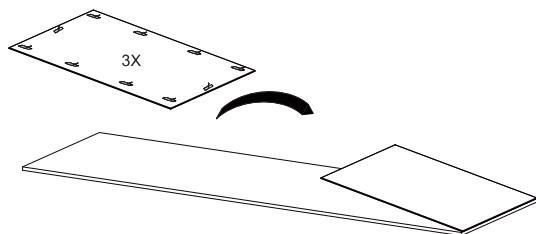
15



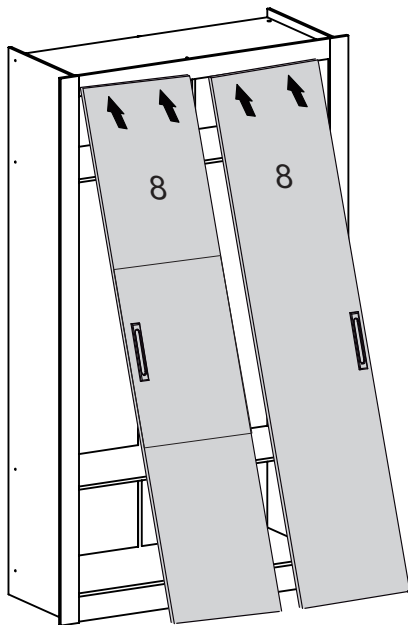
16

Montagem Espelhos

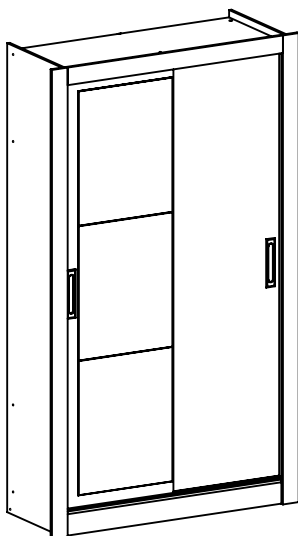
- Efetuar limpeza das peças com álcool isopropílico nas duas superfícies;
- Após a colagem considerar um tempo de espera (pre-secagem 40min) antes de usar o componente ou concluir a montagem destas peças.
- Recomenda-se a montagem no chão, em superfície estável e plana devendo aplicar pressão no espelho para a melhor fixação.
- Recomendamos que o espelho seja o primeiro passo de montagem e a colocação das portas o último, assim asseguramos um tempo de cura da colagem.
- Retirar a película de proteção da fita dupla-face do espelho e fixar na porta começando a partir da parte inferior conforme imagem abaixo;



17



18





yes casa
madeiramadeira

V.01